



our power, your passion

ES



Catálogo de Productos 2022





Índice

ESTRUCTURA DE LA EMPRESA	El grupo Emak	4
	Outdoor Power Equipment	6
ACTIVIDADES DE BAJO IMPACTO AMBIENTAL	Máquinas con batería	12
CORTE Y PODA	Motosierras y Podadoras	22
	Cortasetos	40
CORTE DE CÉSPED	Desbrozadoras	46
	Cortacéspedes	82
	Escarificadores	98
	Trituracéspedes/Triturados	102
	Tractores	110
TRATAMIENTOS Y PULVERIZACIÓN	Motobombas	122
	Atomizadores de mochila	126
PREPARACIÓN DE LA TIERRA	Motoazadas	130
	Ahoyadoras	134
LIMPIEZA	Sopladores y Aspiradores	136
	Hidrolimpiadoras	142
TRANSPORTE	Motocarretillas	150
SEGURIDAD Y ACCESORIOS	Ropa de seguridad	154
	Lubricantes y Accesorios varios	166
MOTORES EMAK	Línea Agricultura	174
	Línea Jardinería	186

Simbología

	Constat Power Electrónica de control de los motores diseñada para garantizar prestaciones constantes con independencia de la carga de la batería.		Pluscut Cortacésped multifunción con recogedor o mulching (sistema que tritura la hierba dejándola en el suelo, donde se descompone transformándose en un abono natural).
	EasyOn Sistema de arranque fácil que evita los contragolpes y permite la puesta en marcha con pocos tirones de la cuerda.		iK-GO Motor Emak de arranque eléctrico alimentado con una batería recargable.
	EasyStart Sistema que ofrece las mismas ventajas del sistema EasyOn pero con una mayor reducción de los contragolpes, gracias a un doble muelle de arranque.		InstartIS Motor Briggs&Stratton de arranque eléctrico alimentado con una batería recargable.
	Descompresor Disminuye la relación de compresión en el cilindro durante el arranque, favoreciendo una puesta en marcha segura y sin esfuerzo.		ReadyStart Sistema que mide automáticamente la temperatura del motor y suministra la cantidad exacta de gasolina al carburador. No requiere cebador ni cerrar la mariposa del aire.
	Tensor de cadena lateral Dispositivo que evita el contacto con la cadena, simplificando la operación de tensado.		3-cutting device Sistema de corte versátil que incluye mulching, recogida y deflector para descarga posterior (opcional).
	OnBoard Reduce el riesgo de atasco del embrague y facilita el mantenimiento ordinario y el cambio de la cadena.		4-cutting device Sistema de corte versátil que incluye mulching, recogida, descarga lateral de serie y deflector para descarga posterior (opcional).
	VibCut Sistema antivibración que aísla el motor de las empuñaduras y del cuerpo de la máquina. Reduce notablemente las vibraciones transmitidas al usuario, optimizando la comodidad de trabajo y el control de la máquina.		Deck Wash Preinstalación con conexión rápida para el lavado del plato de corte después del trabajo. Cómodo y práctico, mantiene el plato siempre impecable.
	SRS Safety Release System Novedoso sistema de desenganche rápido que permite liberarse de la máquina en un instante para garantizar la máxima seguridad personal.		Power Sharp Práctico dispositivo que permite afilar la cadena en solo cinco segundos sin herramientas. El portamuñala se aplica a la espada y se hace girar la cadena a la velocidad máxima mientras se empuja con fuerza durante algunos segundos.
	4-Stroke Motores de cuatro tiempos que garantizan una reducción en las emisiones de hasta 85 % de hidrocarburos sin quemar y hasta 65 % de óxidos de nitrógeno. Inclínicos a 360°, trabajan en cualquier posición.		Premium Safety Línea completa de ropa de trabajo protectora. Elevada libertad de movimiento y máxima seguridad.
	AlwaysOn Interruptor on/off que vuelve automáticamente a la posición de encendido después de cada apagado, evitando que se ahogue el motor.		Original accessories and spare parts Marca de calidad que identifica a los repuestos y accesorios originales de Emak. Diseñados con los más altos estándares de calidad, garantizan mejor funcionamiento de la máquina y más tiempo de vida útil.

El grupo Emak

Nuestra Visión

"Soluciones innovadoras con el mejor valor para el cliente"

Nos proponemos ser actores de primera fila en el desarrollo, la producción y la distribución mundial de máquinas, componentes y accesorios para jardinería, agricultura, actividad forestal e industria, con una oferta cualificada de tecnología y servicio que mejore el trabajo de nuestros clientes y les garantice el mayor valor.



La Estructura

El **Grupo Emak** se dedica al desarrollo, la producción y la comercialización a nivel mundial de una amplia gama de productos en tres sectores de negocio:

Máquinas de uso al aire libre

- productos para jardinería, actividades forestales y pequeñas máquinas para la agricultura, como desbrozadoras, cortacéspedes, tractores, motosierras, motoazadas y motocultores.

Bombas e hidrolimpiadoras

Tres líneas de producto:

- agricultura, con un gama completa de bombas centrífugas, bombas de membrana, bombas de pistones y componentes para uso en máquinas de riego y para desherbar;
- industria, con una gama completa de bombas de pistones de baja, alta y altísima presión, unidades hidrodinámicas y accesorios para hidroarenado, y máquinas para la limpieza urbana;
- limpieza (cleaning), una oferta completa de hidrolimpiadoras para uso doméstico o profesional, limpiadoras-secadoras de pavimento y aspiradoras.

Componentes y accesorios

- productos para jardinería, actividades forestales, agricultura y limpieza. Los más representativos son los hilos y cabezales para desbrozadoras (que conforman el sistema de corte), accesorios para motosierras (como las afiladoras para las cadenas), pistolas, válvulas y boquillas para hidrolimpiadoras y para uso agrícola, productos y soluciones para la agricultura de precisión (sensores y ordenadores).

El grupo ocupa a **2000 empleados**.



El grupo Emak

Divisiones y Gama de Productos

Outdoor Power Equipment



Bombas e Hidrolimpiadoras



Componentes y Accesorios



Outdoor Power Equipment

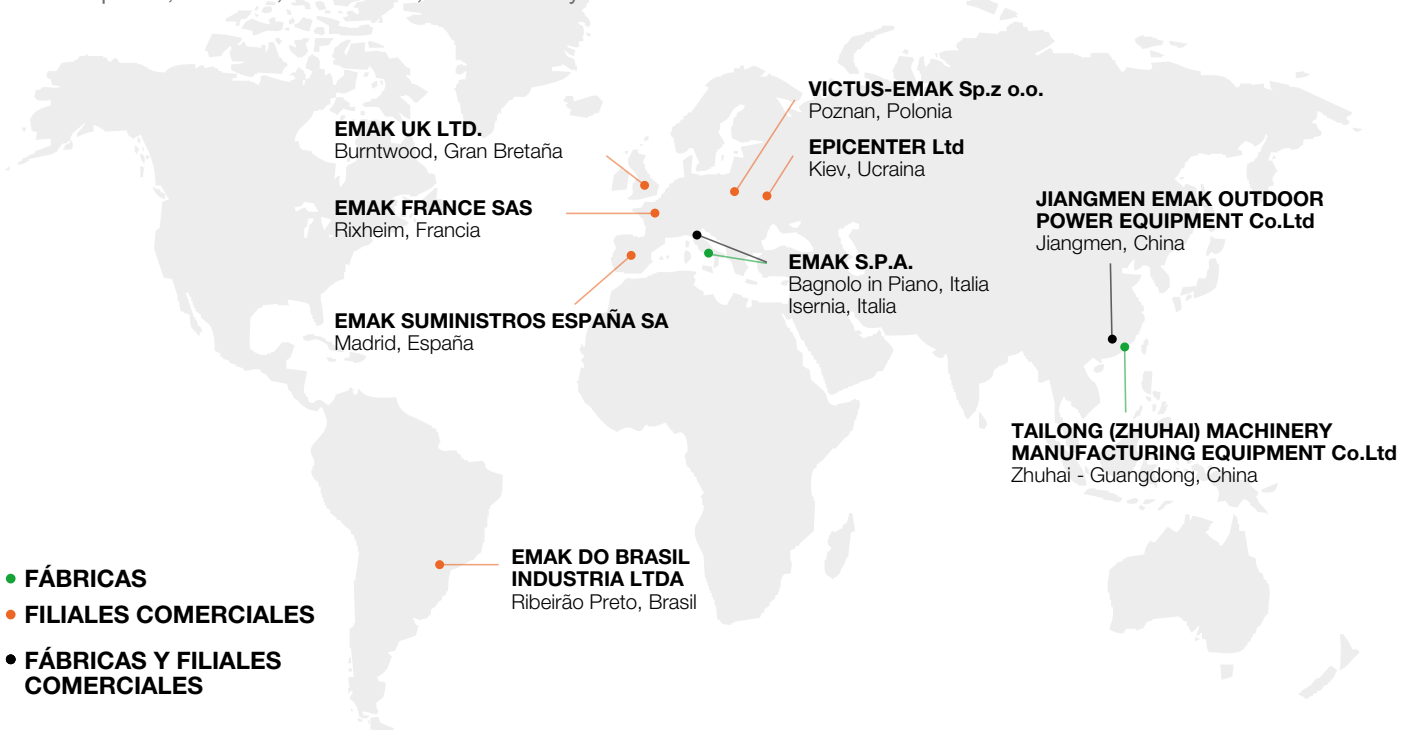
Nuestra Pasión

El verde de **Emak** es certeza de calidad, de innovación y de amplitud de gama. Está hecho con cuidado y respeto, pasión y diseño. Es por ello que **Emak**, a través de sus marcas **Efco**, **Oleo-Mac**, **Bertolini** y **Nibbi**, es un punto de referencia para los profesionales y entusiastas del mantenimiento de espacios verdes. Una pasión en clave italiana con más de 50 años de experiencia. Hay un **Emak** para cada uno.



La Estructura

Emak opera en el sector de **Máquinas de uso al aire libre** a través de **9** compañías dedicadas al desarrollo, la producción y la comercialización de productos para jardinería, actividades forestales y pequeñas labores de agricultura, como desbrozadoras, cortacéspedes, tractores, motosierras, motoazadas y motocultores.



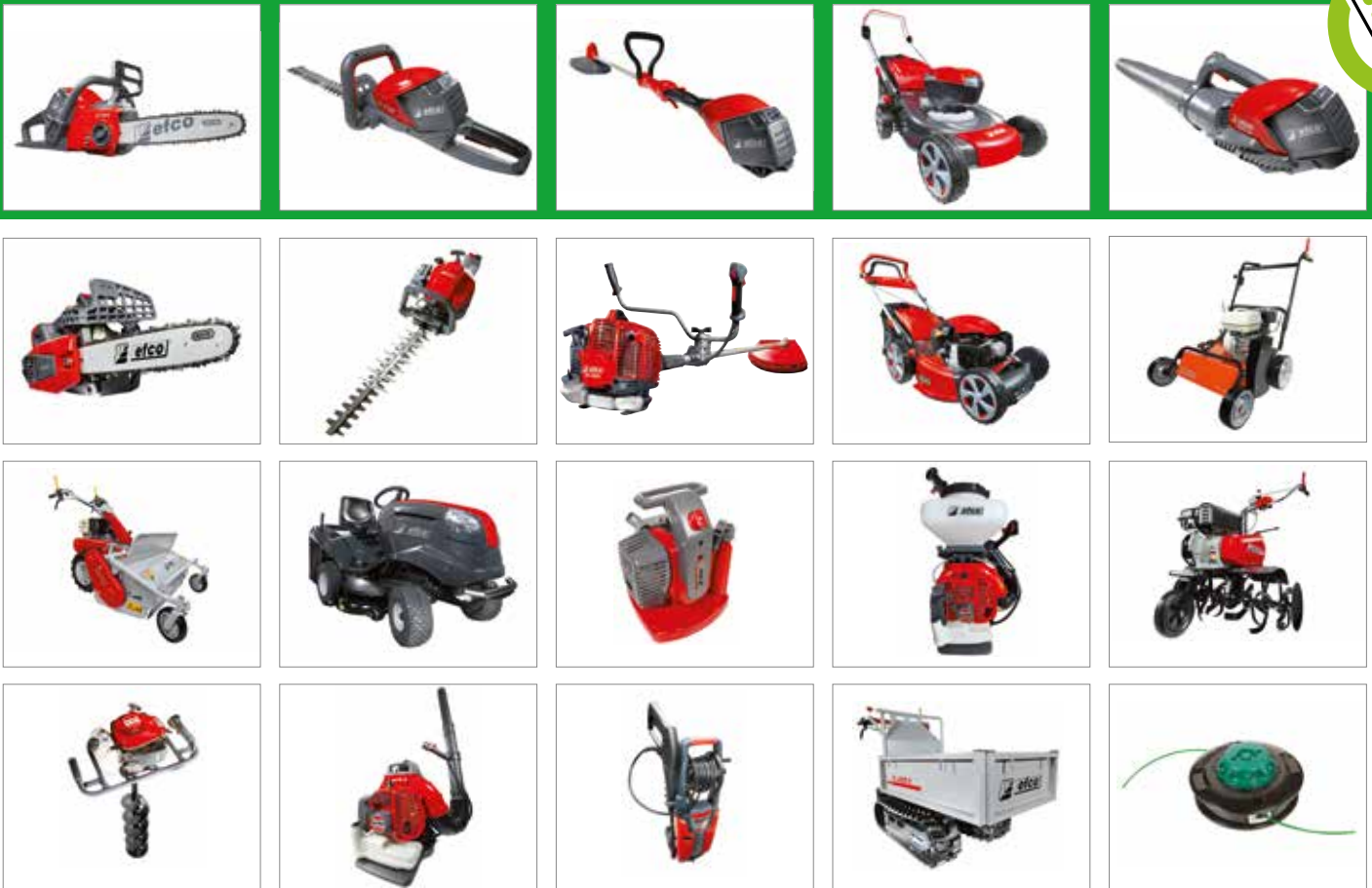
Los Números

- 4 marcas comerciales
- 4 fábricas
- 8 países con presencia directa
- ~800 empleados
- 170 distribuidores nacionales
- 115 países de operación
- 22 familias de productos
- 250 modelos



Outdoor Power Equipment

Gama de Productos y Accesorios



Jardinería, agricultura y trabajo forestal para particulares y profesionales. **Efcó** cubre todos los matices del verde. Con modelos diferentes para cada necesidad que comparten niveles excepcionales de prestaciones, fiabilidad, comodidad y seguridad. La gama de accesorios amplía y completa la línea de productos. En **Efcó**, la ergonomía, la calidad y el diseño son requisitos fundamentales para el desarrollo de los productos: en primer lugar para satisfacer al usuario profesional, pero también para llegar al aficionado que exige prestaciones superiores. Variedad de gama y óptima calidad a precios siempre convenientes: este es el compromiso de **Efcó**.

Home-plus



Home-plus

Gama de máquinas para uso privado, apropiadas para el cuidado y la limpieza del jardín, corte de setos o pequeños troncos y actividades de bricolaje en general. El bajo peso y el tamaño reducido simplifican el manejo. Fáciles de poner en marcha, de utilizar y de mantener, son los instrumentos ideales para realizar de manera rápida y precisa numerosas labores en el exterior de la casa.

Tough-tech



Tough-tech

Robustas y fiables, estas máquinas están diseñadas para un uso intenso y frecuente en ámbito rural, para la limpieza de terrenos incultos, la poda, el corte de leña y el tratamiento de cultivos con productos químicos. Por sus excelentes materiales y su tecnología avanzada, garantizan elevado rendimiento y larga duración.

Sharp-pro



Sharp-pro

Ideales para el trabajo profesional, estas máquinas se distinguen por la robustez de sus componentes, las altas prestaciones y la durabilidad. Están realizadas con materiales específicos que garantizan calidad constante incluso en los trabajos más intensos y prolongados, en las actividades forestales y en la limpieza de terrenos incultos y del sotobosque.





Nuevos Productos

■ Desbrozadoras

Desbrozadoras de explosión serie H de potencia media
DSH 5000 S
DSH 500 T / DSH 5000 T
DSH 5000 BP

53

■ Cortacéspedes

Cortacéspedes de empuje y autopulsados COMFORT
LR 44 PK COMFORT
LR 44 TK COMFORT
LR 48 PK COMFORT

86

■ Trituracéspedes/Triturador

Triturador para trabajos intensivos
DR 50 K800H

108

■ Tractores

Tractores con descarga posterior
EF 106/16 K H
EF 124/22 H
EF 124/24 K H

116

117

117

■ Atomizadores de mochila

AT 2063

128

ACTIVIDADES DE BAJO IMPACTO AMBIENTAL	CORTAR MADERA PARA LEÑA, PEQUEÑAS PODAS O BRICOLAJE CON UNA MOTOSIERRA DE BATERÍA	Máquinas con batería
	RECORTAR SETOS DE RAMAS FINAS CON UN CORTASETOS DE BATERÍA	
	PERFILAR EL CÉSPED EN TERRENOS PEQUEÑOS Y LLANOS CON UNA DESBROZADORA DE BATERÍA	
	CORTAR EL CÉSPED DEL JARDÍN CON UN CORTACÉSPED DE BATERÍA	
	BARRER LAS HOJAS CON UN SOPLADOR DE BATERÍA	
CORTE Y PODA	CORTAR MADERA PARA LEÑA, PEQUEÑAS PODAS O BRICOLAJE	Motosierras y Podadoras
	DESRAMAR, CORTAR PEQUEÑAS PLANTAS Y LEÑA	
	TALAR Y SECCIONAR ÁRBOLES DE GRAN TAMAÑO	
	PODAR ÁRBOLES	
	RECORTAR SETOS DE RAMAS FINAS	Cortasetos
RECORTAR SETOS CONSISTENTES CON VEGETACIÓN DENSA		
CORTE DE CÉSPED	PERFILAR EL CÉSPED EN TERRENOS PEQUEÑOS Y LLANOS	Desbrozadoras
	PERFILAR EL CÉSPED EN TERRENOS EXTENSOS	
	PERFILAR EL CÉSPED EN TERRENOS EXTENSOS Y DESIGUALES CORTAR CAÑAS Y LIMPIAR EL SOTOBOSQUE	
	CORTAR EL CÉSPED DEL JARDÍN	Cortacéspedes
	AIREAR EL CÉSPED	
	TRITURAR MALEZA Y VEGETACIÓN INVASIVA	Trituracéspedes
		Trituratodo
	CORTAR EL CÉSPED EN GRANDES EXTENSIONES	Tractores
	TRATAMIENTOS Y PULVERIZACIÓN	REGAR PLANTAS, VIÑAS Y HUERTOS
DESINSECTAR PLANTAS, VIÑAS Y HUERTOS		Atomizadores de mochila
PREPARACIÓN DE LA TIERRA	SEMBRAR Y CULTIVAR	Motoazadas
	PERFORAR EL TERRENO	Ahoyadoras
LIMPIEZA	SOPLAR Y RECOGER HOJAS	Sopladores y Aspiradores
	SOPLAR HOJAS, ACEITUNAS O AVELLANAS	
	LAVAR EL COCHE Y EL SUELO EXTERIOR	Hidrolimpiadoras
TRANSPORTE	TRANSPORTAR CARGAS, TIERRA O LEÑA	Motocarretillas

Motosierras

Cortasetos

Desbrozadoras

Cortacéspedes

Sopladores

Eléctricas

De batería

Pequeñas serie H

Pequeñas serie MT

De potencia media serie H

De potencia media serie MT

Profesionales

Para podar

Podadoras serie H

Podadoras telescópicas

Eléctricos

De batería

Profesionales

Con pértiga

Eléctricas

De batería

Ligeras serie H

Ligeras serie H multifunción

Ligeras serie STARK

Ligeras serie DS

Ligeras serie DS multifunción

De potencia media serie H

De potencia media serie STARK

De potencia media serie DS

De potencia media, serie DS multifunción

Profesionales

De mochila

Eléctricos

De batería

De empuje y autopropulsados COMFORT

De empuje COMFORT PLUS

Autopropulsados COMFORT PLUS

Autopropulsados ALLROAD PLUS 4

Autopropulsados ALLROAD ALUMINIUM

Autopropulsados ALUMINIUM PRO

Autopropulsados profesionales MR 55

Para uso privado

Profesionales

Para uso privado

Para trabajos intensivos

Profesionales

Para trabajos intensivos

Profesionales

Rider

Con descarga lateral

Con descarga posterior

Profesionales multicorte

Autocebantes

No autocebantes

De mochila

Pequeñas

De potencia media

De potencia media

De batería

Manuales

De mochila

De agua fría

De agua caliente

Pequeñas

Profesionales



La evolución de las herramientas ecológicas: silenciosas, prácticas y versátiles.

Tecnología y comodidad

La gama con batería de **Efco** es lo más nuevo en productos para aficionados a la jardinería. Estos modelos combinan altas prestaciones, comparables a las de una máquina con motor de explosión de potencia media, con el uso cómodo y sencillo que ofrece la alimentación con batería. Adoptar las máquinas con batería de **Efco** significa olvidarse de preparar la mezcla, de controlar que no esté deteriorada y de evitar que se derrame aceite o carburante. La batería es un instrumento tecnológico que puede durar muchos años en uso, ya sea con recargas totales o parciales. Es totalmente intercambiable, lo que significa que se puede utilizar, como si fuera un depósito de potencia, en todas las aplicaciones de la gama. La tecnología de batería **Efco** también respeta el medioambiente, gracias a la ausencia de carburante y al bajo ruido de funcionamiento. Los productos con batería **Efco** se presentan con un diseño atractivo y único en este tipo de herramientas de jardinería.



Diseño con batería a la vista para aligerar la estructura sin menoscabar la resistencia.



Máquinas diseñadas para mantenerse equilibradas y no fatigar al operador.



Baterías de 2,0 y 5 Ah totalmente intercambiables y aptas para todas las aplicaciones de la gama.



Electrónica de control de los motores diseñada para garantizar prestaciones constantes con independencia de la carga de la batería.



Soplador con velocidad regulable para adecuarlo a cada tipo de trabajo.



Cortacéspedes con chasis de acero, de 41 y 46 cm de diámetro, con posibilidad de montar dos baterías.



Máquinas con batería

Guía para la selección

		CASA	CAMPO
CORTAR MADERA PARA LEÑA, PEQUEÑAS PODAS O BRICOLAJE CON UNA MOTOSIERRA DE BATERÍA	Motosierras		MTi 30
RECORTAR SETOS DE RAMAS FINAS CON UN CORTASETOS DE BATERÍA	Cortasetos	TGi 45	
PERFILAR EL CÉSPED EN TERRENOS PEQUEÑOS Y LLANOS CON UNA DESBROZADORA DE BATERÍA	Desbrozadoras	DSi 30	
CORTAR EL CÉSPED DEL JARDÍN CON UN CORTACÉSPED DE BATERÍA	Cortacéspedes	LRi 40 LRi 44 LRi 48	
BARRER LAS HOJAS CON UN SOPLADOR DE BATERÍA	Sopladores	SAi 60	

Motosierras de batería

La motosierra de batería es la solución más práctica para la poda y el corte de madera pequeña o mediana. El diseño compacto y ergonómico optimiza la comodidad de uso. Dotada de un excelente dispositivo de corte Oregon, con una cadena delgada y resistente que penetra fácilmente en la madera, la motosierra de batería **MTi 30** es ideal para los usuarios particulares porque elimina el ruido y los gases de escape sin perder prestaciones ni fiabilidad.



Peso y tamaño reducidos.



Espada y cadena Oregon de 12".



Regulación de la cadena sin herramientas.



MTi 30

Tipo de motor	sin escobillas
Tensión	40 V
Baterías	Bi 5,0 EF
Tipo de espada	Oregon, punta de piñón
Longitud de la espada	30 cm / 12"
Paso de la cadena	3/8" x .043"
Velocidad de la cadena	16 m/s
Bomba de aceite	automática/caudal nulo con motor apagado
Capacidad del depósito de aceite	0,2 L
Tensor de cadena	sin herramientas, pomo
Autonomía hasta (*)	160 cortes
Peso en seco (sin batería, espada ni cadena)	2,8 kg
Tiempo de recarga con CRG	220' (5,0 Ah)
Tiempo de recarga con FAST CRG	70' (5,0 Ah)

* Corte de madera de sección hasta 10 cm de diámetro.

La autonomía puede variar según las condiciones de trabajo y en función del tipo de madera cortada

Cortasetos de batería

La libertad de movimiento que da la ausencia de cables hace del cortasetos de batería el instrumento ideal para el mantenimiento de setos y el cuidado de jardines privados. Dotado de cuchillas de alta calidad, mecanizadas por láser para asegurar un corte preciso que no dañe la vegetación, el cortasetos de batería es la mejor opción por su ergonomía y porque no genera gases de escape. La robusta caja de engranajes asegura eficacia y larga duración, mientras que la autonomía de las baterías llega a las dos horas de funcionamiento continuo.



Cuchillas de 45 cm de alta calidad afiladas con láser.



Óptima autonomía de trabajo.



Doble filo.



TGi 45

Tipo de motor	de escobillas
Tensión	40 V
Baterías	Bi 2,0 EF / Bi 5,0 EF
Tipo de cuchilla	de doble filo
Longitud de la cuchilla	45 cm
Paso de la cuchilla	20 mm
Nivel de presión/potencia acústica	81,4/90 dB(A)
Nivel de vibración izq./der.	< 2,5 m/s ²
Autonomía, uso ligero (*)	48' (2,0 Ah) / 120' (5,0 Ah)
Autonomía, uso intensivo (*)	36' (2,0 Ah) / 90' (5,0 Ah)
Peso sin batería	3,0 kg
Tiempo de recarga con CRG	88' (2,0 Ah) / 220' (5,0 Ah)
Tiempo de recarga con FAST CRG	40' (2,0 Ah) / 70' (5,0 Ah)

* Datos indicativos que pueden variar según las condiciones de trabajo y en función del tipo de vegetación cortada

Desbrozadoras de batería

DSi 30 es una herramienta insustituible para las labores de jardinería. El bajo peso y la sencillez del funcionamiento con batería se suman a la comodidad del cabezal Load&Go, que se carga fácilmente sin herramientas. Le prestaciones son en todo comparables a las de una desbrozadora de explosión de potencia media, con un diámetro de corte de 30 cm y un hilo silencioso Pro-Silent de 2 mm de diámetro.



Empuñadura robusta y equilibrada.



Diámetro de corte 30 cm.



Cabezal Load&Go.



DSi 30

Tipo de motor	de escobillas
Tensión	40 V
Baterías	Bi 2,0 EF / Bi 5,0 EF
Diámetro de corte	30 cm
Dotación de corte	cabezal Load&Go Ø 103 mm con hilo de nailon Ø 2 mm
Empuñadura	única, regulable
Nivel de presión/potencia acústica	76/87 dB(A)
Nivel de vibración izq./der.	< 2,5 m/s ²
Autonomía, uso ligero (*)	24' (2,0 Ah) / 60' (5,0 Ah)
Autonomía, uso intensivo (*)	16' (2,0 Ah) / 40' (5,0 Ah)
Peso sin batería	2,9 kg
Tiempo de recarga con CRG	88' (2,0 Ah) / 220' (5,0 Ah)
Tiempo de recarga con FAST CRG	40' (2,0 Ah) / 70' (5,0 Ah)

* Datos indicativos que pueden variar según las condiciones de trabajo y en función del tipo de vegetación cortada

Cortacéspedes de batería

También en los cortacéspedes, el paso a la alimentación con batería ofrece tantas ventajas que no se echan en falta las máquinas de explosión. Estas máquinas (**LRi 44** y **LRi 48** disponibles también en versión automotriz) para el corte del césped ofrecen facilidad de uso, un menor nivel de ruido y la total eliminación de los gases de escape. La necesidad de vaciar el depósito antes de guardar la máquina para el invierno, el cambio de la bujía, la limpieza del filtro y la degradación de la mezcla pasan a la historia con los motores de batería, sin renunciar a las prestaciones. Las máquinas **LRi 44** y **LRi 48** están dotadas de doble alojamiento para las baterías, lo que permite prolongar la autonomía, con dos baterías de 5 Ah y la consiguiente mayor cobertura de la superficie de corte. Ambas máquinas tienen chasis de acero, regulación centralizada de la altura de corte, sacos recogedores de gran capacidad y, en los modelos **LRi 48**, función 4 en 1 que permite cortar el césped sin el saco, con sistema mulching o descarga lateral. El modelo **LRi 40 P**, con chasis de plástico, compacto y manejable, es indicado para los jardines pequeños.


LRi 40 P
LRi 44 P
LRi 44 T
LRi 48 P
LRi 48 T

	LRi 40 P	LRi 44 P	LRi 44 T	LRi 48 P	LRi 48 T
Tipo de motor	sin escobillas	sin escobillas	sin escobillas	sin escobillas	sin escobillas
Tensión	40 V	40 V	40 V	40 V	40 V
Nº máx. baterías	1	2	2	2	2
Baterías	Bi 2,0 EF / Bi 5,0 EF	Bi 2,0 EF / Bi 5,0 EF	Bi 5,0 EF	Bi 5,0 EF	Bi 5,0 EF
Material del chasis	polipropileno	acero	acero	acero	acero
Accionamiento	a empuje	a empuje	tracción	a empuje	tracción
Diámetro de corte	37 cm	41 cm	41 cm	46 cm	46 cm
Altura de corte	de 18 a 60 mm	de 28 a 75 mm	de 28 a 75 mm	de 28 a 75 mm	de 28 a 75 mm
Capacidad saco recogedor	40 L	70 L	70 L	70 L	70 L
Mulching/Descarga lateral	no disponible / no disponible	no disponible / no disponible	no disponible / no disponible	de serie/de serie	de serie/de serie
Superficie de corte hasta (*)	120 m² (1x2,0 Ah) 300 m² (1x5,0 Ah)	140 m² (1x2,0 Ah) 280 m² (2x2,0 Ah) 350 m² (1x5,0 Ah) 700 m² (2x5,0 Ah)	250 m² (1x5,0 Ah) 500 m² (2x5,0 Ah)	250 m² (1x5,0 Ah) 500 m² (2x5,0 Ah)	250 m² (1x5,0 Ah) 500 m² (2x5,0 Ah)
Peso en vacío, sin baterías	13 kg	23 kg	25 kg	27 kg	29 kg
Tiempo de recarga con CRG	88' (2,0 Ah) / 220' (5,0 Ah)	88' (2,0 Ah) / 220' (5,0 Ah)	220' (5,0 Ah)	220' (5,0 Ah)	220' (5,0 Ah)
Tiempo de recarga con FAST CRG	40' (2,0 Ah) / 70' (5,0 Ah)	40' (2,0 Ah) / 70' (5,0 Ah)	70' (5,0 Ah)	70' (5,0 Ah)	70' (5,0 Ah)

* Las prestaciones de corte dependen de varios factores: conformación del jardín, características de la superficie (longitud y humedad del césped), velocidad de avance, tipo de corte (recogida, mulching o descarga lateral)

Sopladores de batería

El soplador ya es una herramienta infaltable para el mantenimiento de patios y jardines, y **SAi 60** es su expresión más cómoda y moderna gracias al funcionamiento con batería, a la potencia adecuada para cada labor y al regulador de velocidad de salida del aire.



Regulador de velocidad de salida del aire.



Prestaciones constantes con independencia de la carga de la batería.



Máquina perfectamente equilibrada.



SAi 60

Tipo de motor	sin escobillas
Tensión	40 V
Baterías	Bi 2,0 EF / Bi 5,0 EF
Velocidad máxima salida de aire	40 m/s
Velocidad regulable del aire	sí, mando específico (rueda)
Nivel de presión/potencia acústica	83,2/97 dB(A)
Nivel de vibración	< 2,5 m/s ²
Autonomía, velocidad máxima	12' (2,0 Ah) / 30' (5,0 Ah)
Autonomía, velocidad mínima	32' (2,0 Ah) / 90' (5,0 Ah)
Peso sin batería	3,3 kg
Tiempo de recarga con CRG	88' (2,0 Ah) / 220' (5,0 Ah)
Tiempo de recarga con FAST CRG	40' (2,0 Ah) / 70' (5,0 Ah)

Baterías Bi

La gama **Efco** utiliza baterías de dos capacidades: 2,0 y 5 Ah, ambas con las mismas dimensiones y utilizables en todas las aplicaciones. Incluyen protección térmica e indicador de carga de la batería. Durante el uso, los ledes señalan continuamente el estado de carga de las baterías.



Nivel de carga siempre visible durante el uso.



Bi 2,0 EF

Bi 5,0 EF

Tiempo de recarga con CRG	88 min	220 min
Tiempo de recarga con FAST CRG	40 min	70 min
Tensión	40 V	40 V
Capacidad	2,0 Ah	5 Ah
Tecnología	celdas de iones de litio	celdas de iones de litio
Nivel de carga	4 ledes indicadores	4 ledes indicadores
Peso	0,7 kg	1,3 kg

No utilizable en motosierra **MTi 30** y cortacéspedes **LRi 44 T**, **LRi 48**

Cargadores de batería CRG

Indispensable para mantener cargadas eficientemente las baterías **Bi 2,0 EF / Bi 5,0 EF**. La electrónica avanzada garantiza una carga segura, un consumo mínimo de corriente y una larga duración de la batería. El cargador **FAST CRG** reduce los tiempos de carga a la mitad: la batería de 2,0 Ah se puede recargar en solo 40 minutos. Los cargadores cuentan con las certificaciones GS y ETI y se suministran con distintos tipos de enchufes (estándares EU, UK y US).



La carcasa de los cargadores está diseñada para colgar el dispositivo en la pared.



CRG

FAST CRG

Tensión	110-240 V, 50-60 Hz	110-240 V, 50-60 Hz
Tiempo de recarga batería Bi 2,0 EF	88 min	40 min
Tiempo de recarga batería Bi 5,0 EF	220 min	70 min
Peso	0,6 kg	1,0 kg

Máquinas con batería

Bi 2,0 EF

BATERÍA 2,0 Ah

Bi 5,0 EF

BATERÍA 5,0 Ah

La gama de baterías **Efco** ofrece dos versiones: 2,0 y 5,0 Ah, ambas de igual medida y perfectamente intercambiables en todas las aplicaciones*.



IGUAL MEDIDA EN LAS VERSIONES 2,0 Ah Y 5,0 Ah

Bi 2,0 EF*

Tiempo de recarga con CRG	88 min
Tiempo de recarga con FAST CRG	40 min
Peso	0,7 kg

*batería de 2,0 Ah no utilizable en motosierra **MTi 30** y en cortacésped **LRi 44 T**, **LRi 48**

Bi 5,0 EF

Tiempo de recarga con CRG	220 min
Tiempo de recarga con FAST CRG	70 min
Peso	1,3 kg



NIVEL DE CARGA SIEMPRE VISIBLE DURANTE EL USO.



MTi 30



TGi 45



DSi 30

AUTONOMÍA DE TRABAJO CON UNA CARGA



TIPO DE BATERÍA	TIPO DE TRABAJO	MATERIA	DURACIÓN DE LA BATERÍA EN MINUTOS	
			LIGERO	INTENSO
Bi 2,0 EF	INTENSO	Madera Ø 10 cm	48	36
			24	16
	LIGERO	Césped	120	90
			60	40
Bi 5,0 EF	INTENSO	Madera Ø 10 cm	160	120
			60	40
	LIGERO	Césped	120	90
			60	40

Máquinas con batería

CRG

CARGADORES DE BATERÍA

FAST CRG

CARGADORES DE BATERÍA

Permiten mantener cargadas y en plena eficiencia las baterías **Bi 2,0 EF** / **Bi 5,0 EF**. La electrónica avanzada permite cargar las baterías con total seguridad, protegiendo su vida útil y reduciendo al mínimo el consumo de corriente eléctrica. El cargador **FAST CRG** permite reducir drásticamente los tiempos de recarga: la batería de 2,0 Ah se recarga en sólo 40 minutos.



CRG

Tiempo de recarga batería Bi 2,0 EF	88 min
Tiempo de recarga batería Bi 5,0 EF	220 min
Peso	0,6 kg

FAST CRG

Tiempo de recarga batería Bi 2,0 EF	40 min
Tiempo de recarga batería Bi 5,0 EF	70 min
Peso	1,0 kg



SAI 60



LRi 40 P



LRi 44 P



LRi 44 T



LRi 48 P



LRi 48 T



LIGERO

INTENSO

32

12

SUPERFICIE DE CORTE EN m²

90

30

SUPERFICIE DE CORTE EN m²



1 BATERÍA - 120



1 BATERÍA - 140



2 BATERÍAS - 280

-

-

-

-

-

-



1 BATERÍA - 300



1 BATERÍA - 350



2 BATERÍAS - 700



1 BATERÍA - 250



2 BATERÍAS - 500



1 BATERÍA - 250



2 BATERÍAS - 500



1 BATERÍA - 250



2 BATERÍAS - 500

Potentes, versátiles y fáciles de usar: tus aliados indispensables para cortar y podar.



Tecnología y comodidad

Poda, tala, desramado o bricolaje: para cada trabajo, desde el jardín hasta el bosque, hay una motosierra **Efcó** específica. Aunque difieren en sus características, todas tienen en común la calidad, la fiabilidad de las prestaciones y la facilidad de uso y mantenimiento. Las espadas y cadenas de alta calidad aseguran un corte limpio y preciso que protege la vegetación. Aun con el uso prolongado, nuestras motosierras ofrecen prestaciones elevadas y máximo rendimiento gracias a los bajos consumos y al par lineal y constante del motor. El alto estándar de los equipamientos técnicos garantiza la máxima seguridad, avalada en los modelos eléctricos por certificaciones internacionales como GS e IMQ.



Pistón con dos segmentos elásticos, eje y biela de acero forjado y mecanizado, jaulas de rodillos, cilindro revestido en níquel: rendimiento constante a lo largo del tiempo incluso en uso exigente.



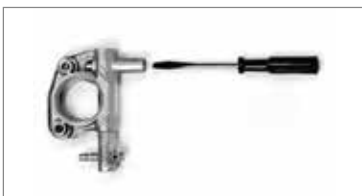
El sistema de arranque fácil EasyOn asegura la puesta en marcha de la máquina sin esfuerzo y con pocos tirones de la cuerda.



El Primer facilita el arranque incluso con temperaturas especialmente rígidas.



Depósito de mezcla con lectura exterior del nivel para controlar fácilmente la necesidad de repostaje.



Bomba de aceite en aluminio: caudal cero al ralentí y máxima duración en el tiempo.



Ice device: para trabajar sin problemas incluso a temperaturas bajo cero, ya que evita la formación de hielo en el filtro de aire.



Motosierras y Podadoras

Guía para la selección

		CASA	CAMPO	BOSQUE	URBANO
CORTAR MADERA PARA LEÑA, PEQUEÑAS PODAS O BRICOLAJE	Eléctricas	MT 2000 E			
	De batería	MTi 30			
DESRAMAR, CORTAR PEQUEÑAS PLANTAS Y LEÑA	Pequeñas serie H	MTH 400 / MTH 4000			
	Pequeñas serie MT	MT 350 / MT 3500 MT 3710 MT 4110			
	De potencia media serie H	MTH 510 / MTH 5100 MTH 560 / MTH 5600			
	De potencia media serie MT	MT 4510 MT 5200			
TALAR Y SECCIONAR ÁRBOLES DE GRAN TAMAÑO	Profesionales			MT 6300 MT 6500 MT 6510	
PODAR ÁRBOLES	Para podar	MTT 2500 MTT 3600			
	Podadoras serie H	PTH 2500			
	Podadoras telescópicas	PTX 2710			

Motosierras eléctricas

La motosierra eléctrica, o electrosierra, permite realizar con gran facilidad pequeñas tareas domésticas como el corte de leña, la poda de árboles del jardín o el bricolaje. El modelo **MT 2000 E** es pequeño y muy maniobrable, con arranque fácil y poco mantenimiento: una combinación perfecta de altas prestaciones y comodidad de uso.



Regulación de la tensión de la cadena mediante palomilla dentada, sin herramientas.



MT 2000 E

Potencia	2,0 kW
Tensión/Frecuencia	230 V / 50 Hz
Longitud espada (punta)	41 cm/16" (piñón)
Cadena (paso x espesor)	3/8" x .050"
Bomba aceite	automática / caudal nulo con motor apagado
Capacidad depósito aceite	0,35 L
Nivel de presión/potencia acústica	84,3/106,5 dB(A)
Nivel de vibraciones izq./der.	3,9/4,4 m/s ²
Peso en seco sin espada ni cadena	4,4 kg

Motosierras de batería

La motosierra de batería es la solución más práctica para la poda y el corte de madera pequeña o mediana. El diseño compacto y ergonómico optimiza la comodidad de uso. Dotada de un excelente dispositivo de corte Oregon, con una cadena delgada y resistente que penetra fácilmente en la madera, la motosierra de batería **MTi 30** es ideal para los usuarios particulares porque elimina el ruido y los gases de escape sin perder prestaciones ni fiabilidad.



Peso y tamaño reducidos.



Espada y cadena Oregon de 12".



Regulación de la cadena sin herramientas.



MTi 30

Tipo de motor	sin escobillas
Tensión	40 V
Baterías	Bi 5,0 EF
Tipo de espada	Oregon, punta de piñón
Longitud de la espada	30 cm / 12"
Paso de la cadena	3/8" x .043"
Velocidad de la cadena	16 m/s
Bomba de aceite	automática/caudal nulo con motor apagado
Capacidad del depósito de aceite	0,2 L
Tensor de cadena	sin herramientas, pomo
Autonomía hasta (*)	160 cortes
Peso en seco (sin batería, espada ni cadena)	2,8 kg
Tiempo de recarga con CRG	220' (5,0 Ah)
Tiempo de recarga con FAST CRG	70' (5,0 Ah)

* Corte de madera de sección hasta 10 cm de diámetro.

La autonomía puede variar según las condiciones de trabajo y en función del tipo de madera cortada

Motosierras de explosión serie H

Pequeñas

La serie **H** se posiciona como la gama más asequible de motosierras **Efco**. Está diseñada para trabajos domésticos y pequeña agricultura, con un excelente equilibrio entre coste y prestaciones. El modelo más compacto y ligero es **MTH 4000**: ideal para particulares, destaca por el diseño innovador, las prestaciones máximas en su segmento y la fiabilidad de los componentes.



Filtro de nailon: la amplia superficie filtrante asegura mayor intervalo de tiempo entre limpiezas.



EasyOn: sistema de arranque fácil que reduce los contragolpes durante el encendido.



Tensor de cadena lateral: facilita el ajuste de la cadena evitando el contacto directo con ella.



Bomba de aceite realizada en aluminio y regulable: permite variar el caudal de aceite en función del uso de la máquina y de la combinación de espada y cadena. El caudal nulo de aceite con el motor al mínimo asegura menor consumo y mayor protección del ambiente.



Disponibles solo en algunos mercados

MTH 400

MTH 4000

Potencia/Cilindrada	2,3 HP - 1,7 kW/38,9 cm ³
Longitud espada (punta)	35-41 cm/14"-16"
Cadena (paso x espesor)	Oregon 3/8" x .050"
Bomba aceite	automática de aluminio / regulable / caudal nulo al mínimo
Capacidad dep. aceite/carburante	0,22 L/0,32 L
Nivel de presión/potencia acústica	103,2/111,5 dB(A)
Nivel de vibraciones izq./der.	6,9/7,1 m/s ²
Peso en seco sin espada ni cadena	4,5 kg

Motosierras de explosión serie H

De potencia media

Las motosierras **H**, de mayor cilindrada, están diseñadas para trabajos domésticos y pequeña agricultura con un excelente equilibrio de coste y prestaciones.



Las bajas temperaturas de funcionamiento aportan comodidad y seguridad de uso, además de prolongar la vida útil del motor.



Vibración mínima: garantizada por los sistemas de amortiguación que contribuyen la comodidad general de uso.



Cilindro mecanizado y revestido en níquel: prestaciones estables a lo largo del tiempo.



Carburación estable: funcionamiento fluido de la máquina.



Disponibles solo en algunos mercados

	MTH 510	MTH 560
	MTH 5100	MTH 5600
Potencia/Cilindrada	3,0 HP - 2,2 kW/50,9 cm ³	3,5 HP - 2,6 kW/54,5 cm ³
Longitud espada (punta)	41-46-51 cm/16"-18"-20" (piñón)	41-46-51 cm/16"-18"-20"
Cadena (paso x espesor)	Oregon .325" x .050" (16"-18") - .325" x .058" (20")	Oregon .325" - 3/8"
Bomba aceite	automática / regulable / caudal nulo al mínimo	automática / regulable / caudal nulo al mínimo
Capacidad dep. aceite/carburante	0,27 L/0,5 L	0,27 L/0,5 L
Nivel de presión/potencia acústica	110/113 dB(A)	113/116 dB(A)
Nivel de vibraciones izq./der.	5,2/4,8 m/s ²	7,2/7,0 m/s ²
Peso en seco sin espada ni cadena	5,4 kg	5,5 kg

Motosierras de explosión serie MT

Pequeñas

Las motosierras pequeñas están diseñadas con la tecnología de los modelos de clase superior; por ello garantizan prestaciones de excelencia en su categoría, con máximo rendimiento y mínimo consumo de tiempo y energía. Los trabajos ocasionales de pequeñas podas o el corte de leña fina para la chimenea pueden realizarse con una herramienta práctica y sencilla. Los dispositivos estudiados para estos modelos facilitan el uso y el mantenimiento ordinario.



Pistón con dos segmentos elásticos, eje y biela de acero forjado y mecanizado, jaulas de rodillos, cilindro revestido en níquel: rendimiento constante a lo largo del tiempo incluso en uso exigente (**MT 3710**, **MT 4110**).



Filtro de nailon para **MT 3710** y **MT 4110**: la amplia superficie filtrante asegura mayor intervalo de tiempo entre limpiezas.



Sistema EasyOn de arranque fácil: reduce los contragolpes durante el encendido (**MT 3710**, **MT 4110**).



Tensor de cadena lateral para **MT 3710** y **MT 4110**: facilita el ajuste de la cadena evitando el contacto directo con ella. Las tuercas de bloqueo están fijadas al cárter de la cadena para evitar que se pierdan.



Disponibles solo en algunos mercados

MT 350 S

MT 3500 S

MT 3710

MT 4110

Potencia/Cilindrada	2,0 HP – 1,5 kW/38,9 cm ³	2,4 HP - 1,8 kW/35,2 cm ³	2,6 HP - 1,9 kW/39,0 cm ³
Longitud espada (punta)	35 - 41 cm/14" – 16" (piñón)	35-41 cm/14"-16" (piñón)	41 cm/16" (piñón)
Cadena (paso x espesor)	3/8" x .050"	3/8" x .050" Special	3/8" x .050" Special .325" x .050" Microlite
Bomba aceite	automática / caudal nulo al mínimo	automática / caudal nulo al mínimo	automática / regulable / caudal nulo al mínimo
Capacidad dep. aceite/carburante	0,26 L/0,36 L	0,22 L/0,32 L	0,22 L/0,32 L
Nivel de presión/potencia acústica	99,6/110,4 dB(A)	100,4/110,9 dB(A)	100,2/111,2 dB(A)
Nivel de vibraciones izq./der.	6,0/6,7 m/s ²	5,2/6,5 m/s ²	5,1/5,9 (3/8") 4,6/5,2 (.325")
Peso en seco sin espada ni cadena	4,6 kg	4,3 kg	4,4 kg

Motosierras de explosión serie MT

De potencia media

Las motosierras de explosión de potencia media combinan un tamaño compacto con la capacidad de afrontar un uso intensivo y frecuente. Están diseñadas para satisfacer a los usuarios más exigentes en las labores agrícolas, forestales o de jardinería doméstica. La versatilidad se suma a una buena relación peso/potencia y garantiza óptimas prestaciones de corte en cualquier aplicación: desramado, poda o corte de troncos de tamaño mediano. Son aptas para usos severos, desde la jardinería hasta la agricultura.



Pistón con dos segmentos elásticos, eje y biela de acero forjado y mecanizado, jaulas de rodillos, cilindro revestido en níquel: rendimiento constante a lo largo del tiempo incluso en uso exigente.



Filtro de nailon: la amplia superficie filtrante asegura mayor intervalo de tiempo entre limpiezas.



Sistema EasyOn de arranque fácil: reduce los contragolpes durante el encendido (MT 4510).



El cilindro del modelo **MT 4510** permite la recirculación de los gases de escape y está optimizado para una notable reducción del consumo.



MT 4510

MT 5200

Potencia/Cilindrada	2,9 HP - 2,1 kW/42,9 cm ³	3,4 HP - 2,5 kW/51,7 cm ³
Longitud espada (punta)	41-46 cm/16"-18" (piñón - microlita)	41-46 cm/16"-18" (piñón)
Cadena (paso x espesor)	.325" x .050"	.325" x .058"
Bomba aceite	automática / regulable / caudal nulo al mínimo	automática / regulable / caudal nulo al mínimo
Capacidad dep. aceite/carburante	0,22 L/0,32 L	0,27 L/0,5 L
Nivel de presión/potencia acústica	103/114 dB(A)	104,4/112,9 dB(A)
Nivel de vibraciones izq./der.	4,3/4,8 m/s ²	5,2/5,5 m/s ²
Peso en seco sin espada ni cadena	4,5 kg	5,4 kg

Motosierras de explosión profesionales

Las motosierras profesionales son máquinas potentes, concebidas para talar y seccionar árboles de gran tamaño. La bobina digital de avance variable con limitador de revoluciones garantiza regularidad del motor y una refrigeración más eficaz del grupo térmico, incluso en climas cálidos. La empuñadura y el depósito están separados del cuerpo de la máquina para reducir la temperatura de la mezcla y el nivel de vibraciones. La bomba de aceite en aluminio, automática y regulable, permite adecuar el caudal al tipo de trabajo, evitando gastos inútiles.



Sistema antivibración formado por seis amortiguadores, dos de muelles y cuatro de goma, situados entre las empuñaduras de los mandos y el bloque del motor: aísla al operario de las vibraciones reduciendo la fatiga.



Filtro de nailon: la amplia superficie filtrante asegura mayor intervalo de tiempo entre limpiezas.



Descompresor: arranque del motor sin contragolpes que reduce el esfuerzo del operario.



Embrague OnBoard: montaje rápido de la herramienta de corte, embrague más limpio y prestaciones duraderas.



Disponibles solo en algunos mercados

	MT 6300	MT 6500	MT 6510
Potencia/Cilindrada	4,7 HP – 3,5 kW/63,2 cm ³	4,7 HP – 3,5 kW/63,4 cm ³	4,7 HP – 3,5 kW/63,4 cm ³
Longitud espada (punta)	46-51 cm/18"-20" (piñón sustituible)	46-51 cm/18"-20" (piñón sustituible) 51-61-71 cm /20"-24"-28" (estelita)	46-51 cm/18"-20" (piñón sustituible)
Cadena (paso x espesor)	3/8" x .058"	3/8" x .058"	3/8" x .058"
Bomba aceite	automática / regulable / caudal nulo al mínimo	automática / regulable / caudal nulo al mínimo	automática / regulable / caudal nulo al mínimo
Capacidad dep. aceite/carburante	0,35 L/0,70 L	0,45 L/0,80 L	0,45 L/0,80 L
Nivel de presión/potencia acústica	104,1/115 dB(A)	103,3/112 dB(A)	103,3/112 dB(A)
Nivel de vibraciones izq./der.	5,9/6,8 m/s ²	5,3/5,3 m/s ²	5,3/5,3 m/s ²
Peso en seco sin espada ni cadena	5,8 kg	6,5 kg	6,5 kg

Motosierras de explosión para podar

La potencia, la agilidad y la precisión necesarias para la poda y el mantenimiento de plantas, olivos y árboles frutales están al alcance de la mano con la motosierra de poda **MTT 2500**, el tope de su categoría en maniobrabilidad, peso y potencia. Estas cualidades, reunidas en un único producto, hacen de la **MTT 2500** una herramienta perfecta para hacer podas eficaces, rápidas y seguras. Potencia, ergonomía y equilibrio son los rasgos distintivos de la motosierra **MTT 3600**. Compacta y con una excelente relación peso/potencia, es la motosierra ideal para la poda de altura, el desramado y la tala. Por su capacidad para afrontar los trabajos más exigentes, es la herramienta más indicada para la poda de altura profesional. El motor ecológico de bajas emisiones está protegido por un doble filtro de aire realizado en espuma y nailon, mientras que la alta velocidad de la cadena asegura un corte limpio y preciso sin dañar la corteza de las plantas. Los modelos **MTT 2500** y **MTT 3600** están firmados por **Giugiaro**, empresa líder en el diseño industrial.

MTT 2500 disponible también con cadena y espada con punta de piñón de 1,1 mm (galga 0.043").



Gancho para mosquetón: de acero, abatible, diseñado para un enganche rápido de la máquina al operario.



Embrague OnBoard: montaje rápido de la herramienta de corte, embrague más limpio y prestaciones duraderas.



Interruptor AlwaysOn: rápido en el apagado y, gracias al retorno automático, siempre listo para arrancar.



Depósitos traslúcidos: permiten controlar los niveles de aceite y carburante, reduciendo las paradas no programadas para el repostaje (**MTT 2500**).



MTT 2500

MTT 3600

	MTT 2500	MTT 3600
Potencia/Cilindrada	1,3 HP - 1,0 kW/25,4 cm ³	2,0 HP - 1,5 kW/35,1 cm ³
Longitud espada (punta)	25 cm/10" (piñón/carving)	30-35 cm/12"-14" (piñón)
Cadena (paso x espesor)	1/4" x .050" (piñón) 1/4" x .050" (carving) 1/4" x .043" (piñón)	3/8" x .050" (piñón)
Bomba aceite	automática de aluminio / caudal nulo al mínimo	regulable de aluminio / caudal nulo al mínimo
Capacidad dep. aceite/carburante	0,19 L/0,22 L	0,23 L/0,28 L
Nivel de presión/potencia acústica	97,7/107,9 dB(A)	103/115 dB(A)
Nivel de vibraciones izq./der.	4,3/5,2 m/s ²	4,9/5,2 m/s ²
Peso en seco sin espada ni cadena	2,7 kg	3,8 kg

Podadoras serie H

Las podadoras están diseñadas para resolver fácilmente los problemas de corte y desramado en altura, garantizando al mismo tiempo una posición siempre cómoda y segura. Permiten prescindir de soportes como escaleras y plataformas de distintos tipos. El modelo **PTH 2500** es una óptima elección para asegurarse la mejor relación calidad-precio. Ligero y manejable, se presta para trabajos domésticos y de pequeña agricultura.



Pistón con dos segmentos elásticos, eje y biela de acero forjado y mecanizado, jaulas de rodillos, cilindro revestido en níquel: rendimiento constante a lo largo del tiempo incluso en uso exigente.



Alta fiabilidad gracias al eje de transmisión rígido de Ø 8 mm con 6 rodamientos autolubricados.



Interruptor AlwaysOn: rápido en el apagado y, gracias al retorno automático, siempre listo para arrancar.



Disponibles solo en algunos mercados

PTH 2500

Potencia/Cilindrada	1,2 HP – 0,9 kW/25,4 cm ³
Regulación de la podadora	herramienta fija
Longitud espada (punta)	25 cm/10" (piñón)
Cadena (paso x espesor)	3/8" x .050"
Longitud total máquina	2,05 m
Nivel de presión/potencia acústica	96,0/110,7 dB(A)
Nivel de vibraciones izq./der.	1,4/1,4 m/s ²
Peso de la máquina completa en seco sin espada ni cadena	5,4 kg

Podadoras telescópicas

El modelo **PTX 2710** resuelve fácilmente los problemas de corte y desramado en altura, garantizando al mismo tiempo una posición siempre cómoda y segura. Apto para el uso en el bosque, en el campo y en los espacios verdes urbanos, es muy práctico porque evita el uso de escaleras o plataformas. La pértiga extensible hasta 3,12 m llega a las ramas situadas a 5 m del suelo. La podadora se puede regular en cinco posiciones de 0° a 90° con un dispositivo que asegura prestaciones excelentes en cualquier posición de trabajo y mejora la visión de la zona de corte. La carcasa de refrigeración se apoya en un soporte de aluminio para maximizar la resistencia al esfuerzo. La bomba de aceite profesional realiza una lubricación constante del órgano de corte.



Pistón con dos segmentos elásticos, cilindro inyectado con revestimiento de níquel, biela y cigüeñal forjados: mayor resistencia y duración del motor.



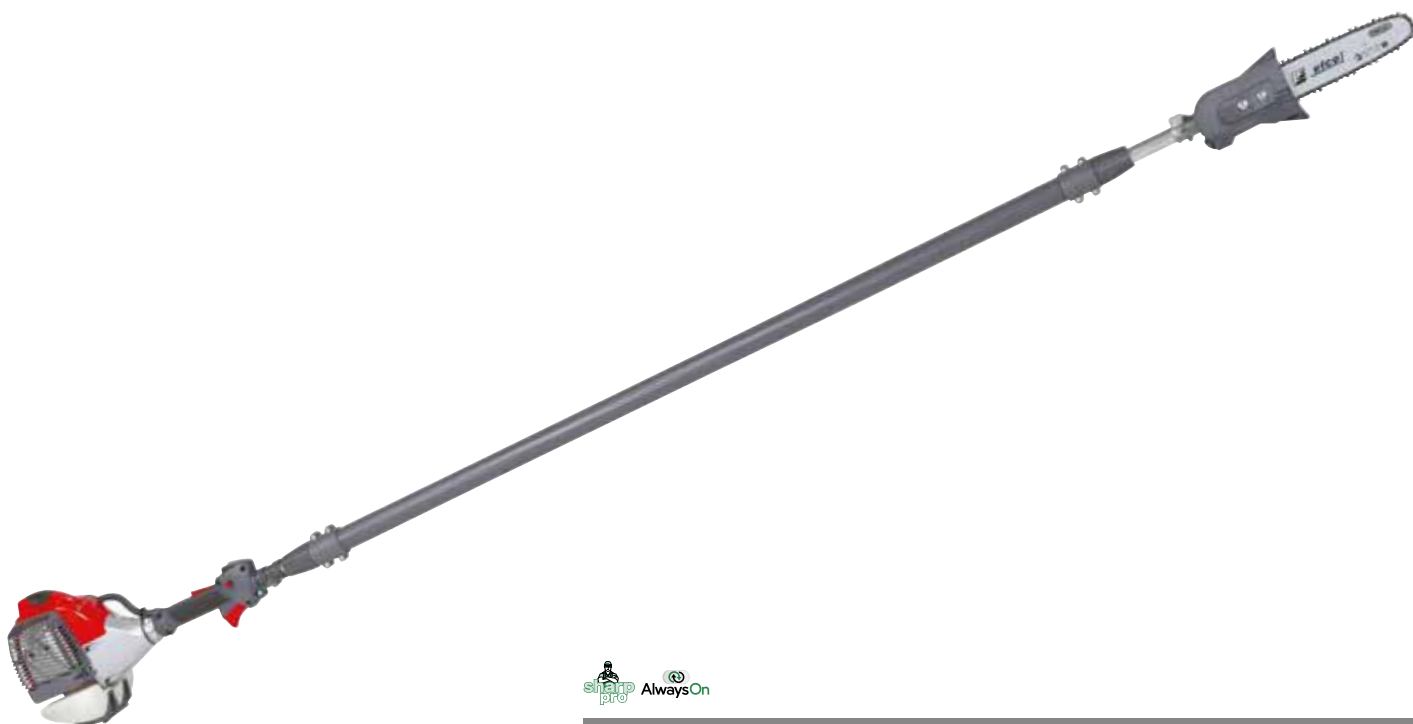
El sencillo sistema de fijación del equipo de corte permite ubicarlo en cinco posiciones entre 0° y 90° para obtener la máxima visibilidad de la zona de trabajo y un corte más preciso.



Interruptor AlwaysOn: rápido en el apagado y, gracias al retorno automático, siempre listo para arrancar.



Cubierta con soporte del embrague en aluminio: máquina más ligera y al mismo tiempo robusta y duradera.



PTX 2710

Potencia/Cilindrada	1,3 HP – 1,0 kW/27,0 cm ³
Regulación de la podadora	de 0° a 90° (5 posiciones)
Longitud espada (punta)	25 cm/10" (piñón microlita)
Cadena (paso x espesor)	3/8" x .043"
Longitud total máquina	2,60 m/3,80 m
Nivel de presión/potencia acústica	97,0/107,5 dB(A)
Nivel de vibraciones izq./der.	4,2/5,9 m/s ²
Peso de la máquina completa en seco sin espada ni cadena	7,9 kg


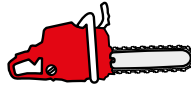
Accesorios para Motosierras y Podadoras – Descripción de las cadenas

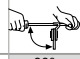


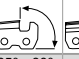
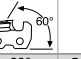
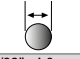


Tipo de cadena	Paso	Forma del diente	Espesor				Longitud espada
			.043"	.050"	.058"	.063"	
			1,1 mm	1,3 mm	1,5 mm	1,6 mm	
	3/8		N143C-K				12" (30 cm)
	1/4		E143MC-K				10" (25 cm)
	1/4			E650MC-K			hasta 16" (40 cm)
	3/8 LOW PRO		N143C-K				de 12" a 16" (de 30 a 40 cm)
	3/8 LOW PRO			N150C-N			
	3/8 LOW PRO			N150C-K			
	.325			K250C-N			de 11" a 20" (de 28 a 50 cm)
	.325			K250C-K			
	.325				K258C-N		
	.325				K258C-K		
	.325					K263C-N	
	.325			K250NK-K			de 13" a 18" (de 33 a 45 cm)
	.325			K250L-N	K258L-N	K263L-N	de 11" a 20" (de 28 a 50 cm)
	3/8			A350EP-N			hasta 36" (hasta 90 cm)
	3/8				A358EP-N		
	3/8					A363EP-N	
	3/8				A358EP-K		de 13" a 24" (de 33 a 60 cm)
	3/8				A358LM-N		
	3/8					A363LM-N	
	404					B463EP-N	

IDENTIFICACIÓN DE LAS CADENAS	K	50	C	K	072	EOM
	.325"	.050"	Semi-Chisel	Diente de reducción	# estabones longitud rollo	Loop box, reels
Paso	Espesor		Tipo de diente	Protección antirrebote		
A	3/8"	50 .050" (1,3 mm)	C Semi-Chisel	K		EOM
B	.404	58 .058" (1,5 mm)	EP Type "E" professional (Semi-Chisel)	N		EEF
E	1/4"	63 .063" (1,6 mm)	LM Magna Chisel (PRO-CHISEL)			REM
K	.325"	43 .043" (1,1 mm)	MC Micro Chisel			
N	3/8" Lo Pro		NK Narrow Kerf			

Accesorios para Motosierras y Podadoras – Descripción de las cadenas

									Descripción	
			Motosierras							
Electrosierras			< 35 cm³	35 - 45 cm³	45 - 60 cm³	> 60 cm³				
●	●	●	●	●	●				Aconsejada para máquinas de pequeña y mediana cilindrada. Corte limpio y eficaz. Utilizada para máquinas podadoras.	
●			●	●	●				Compacta, ligera y resistente. El acoplamiento con la espada permite una reducción del peso de aprox. 15 % respecto a una cadena tradicional.	
●	●		●	●	●				Máximo nivel de prestaciones. Ideal para poda intensiva.	
●			●	●	●				Diseñada para uso particular. Garantiza bajas vibraciones y máxima protección gracias al diente de seguridad.	
	●	●		●	●	●	●		Ligera y eficaz. Cadena con paso de 325" específicamente diseñada para profesionales.	
	●	●		●	●	●			Diseñada para motosierras ligeras, garantiza máximas prestaciones y bajo consumo de potencia.	
	●	●		●	●	●			Desarrollada para motosierras con paso de 325" para uso profesional.	
		●			●	●	●	●	Cadena resistente y eficaz para uso intensivo y profesional.	
		●			●	●	●	●	La cadena 3/8 Chisel es el punto de referencia tradicional para los profesionales.	
		●				●	●		Específica para usos pesados. Imparable y ultrarresistente.	

Paso	EMAK	OREGON	CARLTON	WINDSOR						
1/4	E650MC-K	25AP	E1MC-BL	50K	90°	30°	.025	85° - 90°	60°	5/32" - 4,0 mm
3/8 LP	N143C-K	90SG	N4C-BL	43RG						
3/8 LP	N150C-N	91VXL	N1C	50R	90°	35°	.025	85° - 90°	60°	5/32" - 4,0 mm
3/8 LP	N150C-K	91VG	N1C-BL	50RG						
.325	K250C-N/K	20BPX	K1C-K1C-BL	50J - 50JG						
.325	K258C-N/K	21BPX	K2C-K2C-BL	58J - 58JG	90°	30°	.025	80° - 90°	60°	3/16" - 4,8 mm
.325	K263C-N	22BPX	K3C	63J - 63JG						
.325	K250NK	95VPX	K1NK-BL	50JSG						
.325	K250L-N	20LPX	K1L	50JL						
.325	K258L-N	21LPX	K2L	58JL	80°	30°	.025	85° - 90°	60°	11/64" - 4,5 mm
.325	K263L-N	22LPX	K3L	63JL						
3/8	A350EP-N	72D - 72DP	A1EP	50A						
3/8	A358EP-N	73D - 73DP	A2EP	58A	90°	35°	.025	85° - 90°	60°	7/32" - 5,5 mm
3/8	A363EP-N	75D - 75DP	A3EP	63A						
3/8	A358EP-K	73V	A2EP-GL							
3/8	A358LM-N	73LGX	A2LM	58APL	80°	30°	.025	80° - 90°	60°	7/32" - 5,5 mm
3/8	A363LM-N	75LGX	A3LM	63APL						

Accesorios para Motosierras y Podadoras - Espadas y cadenas



	Espadas		Cadenas		Rollos Emak 100' (Ft) Rollos Emak 25' (Ft)		Cadenas Emak + Efco		Máquinas													
	Longitud	Código	Paso x espesor	N° eslabones - Tipo	Tipo	Código	Tipo	Código	MTI 30	MTT 2500	MTT 3600	MT 350 S - MT 3500 S	MT 3710 - MTH 400 - MTH 4000	MT 4110	MT 4510	MT 5200	MTH 510 - MTH 5100 - MTH 560 - MTH 5600	MT 6300	MT 6500 - MT 6510	MT 2000 E	PTH 2500 - PH 30	EP 90 - EP 100 - EP 120 - PTX 2710
PS	16" - cm 41	50180030R*	.3/8" x .050" (1,3mm)	56-91 PS			Power Sharp	3063006*														
	10" - cm 25	61542013R	.3/8" x .050" (1,3mm)	40-91 PX	N150C-K-100REM	3063022A	N150C-K-040E	30629521A														
	10" - cm 25	63090031R	.3/8" x .043" (1,1mm)	39-90 SG	N143C-K-100REM	3063037A	N143C-K-039E	30629529A														
	12" - cm 30	54050044R	.3/8" x .043" (1,1mm)	45-90 PX	N143C-K-025REM	3063023A																
	10" - cm 25	3061025R	.1/4" x .043" (1,1mm)	60-A4SMB	N143C-K-100REM	3063037A																
	10" - cm 25	3061026R	.1/4" x .043" (1,1mm)	60-A4SMB	N143C-K-025REM	3063023A	EMAK	3062055R														
	10" - cm 25	50290132R	.1/4" x .050" (1,3mm)	58-91 VG	E650MC-K-100REM	3063013A	E650MC-K-058E	30629540A														
	12" - cm 30	50030233R	.3/8" x .050" (1,3mm)	45-91 VG	E650MC-K-025REM	3063029A																
							N150C-K-045E	30629522A														
							N150C-N-045E	30629518A														
							N150C-K-050E	30629524A														
							N150C-N-050E	30629519A														
	14" - cm 35	50030212R	.3/8" x .050" (1,3mm)	52-91 VG	N150C-K-100REM	3063022A	N150C-K-052E	30629525A														
	14" - cm 35	50030212R	.3/8" x .050" (1,3mm)	53-91 VG	N150C-N-100REM	3063021A	N150C-N-052E	30629520A														
							N150C-N-053E	30629526A														
							N150C-N-055E	30629534A														
							N150C-N-056E	30629527A														
							N150C-N-056E	30629535A														
	16" - cm 41	50052019R	.3/8" x .050" (1,3mm)	57-91 VG			N150C-K-057E	30629528A														
	16" - cm 41	093500536R	.3/8" x .050" (1,3mm)	57-91 VG			N150C-K-057E	30629528A														
	16" - cm 41	50062014R	.325" x .050" (1,3mm)	66-95 VP			K250C-K-066E	30629508A														
	16" - cm 41	093800067	.325" x .050" (1,3mm)	66-95 VP	K250C-K-100REM	3063015A	K250C-K-066E	30629508A														
	18" - cm 46	50230059R	.325" x .050" (1,3mm)	72-95 VP	K250C-N-100REM	3063014A	K250C-K-072E	30629514A														
	18" - cm 46	50310214R	.325" x .050" (1,3mm)	72-95 VP	K250C-N-025REM	3063030A	K250C-K-072E	30629514A														
	16" - cm 41	094600332R	.325" x .058" (1,5mm)	66-21 BP			K250C-K-072E	30629512A														
	18" - cm 46	094600333R	.325" x .058" (1,5mm)	72-21 BP			K258C-K-072E	30629512A														
	20" - cm 51	50012040R	.325" x .058" (1,5mm)	78-21 BP	K258C-N-100REM	3063017A	K258C-K-078E	30629513A														
	20" - cm 51	50310215R	.325" x .058" (1,5mm)	78-21 BP	K258L-N-100REM	3063019A	K258C-K-078E	30629513A														
							K258C-K-100REM	3063018AR														
	16" - cm 41	50012038R	.325" x .058" (1,5mm)	66-21 BP	K258C-N-025REM	3063032AR	K258C-K-064E	30629538A														
	18" - cm 46	50012039R	.325" x .058" (1,5mm)	72-21 BP			K258C-K-072E	30629512A														
	20" - cm 51	50012040R	.325" x .058" (1,5mm)	78-21 BP			K258C-K-078E	30629513A														
							A358EP-K-068E	30629502A														
	18" - cm 46	50022023R	.3/8" x .058" (1,5mm)	68-73 DP			A358EP-K-068E	30629502A														
	20" - cm 51	50022024R	.3/8" x .058" (1,5mm)	72-73 DP			A358EP-K-072E	30629503A														
	22" - cm 56	50022025*	.3/8" x .058" (1,5mm)	77-73 DP			A358LM-N-072E	30629505*														
	18" - cm 46	50250114R	.3/8" x .058" (1,5mm)	68-73 DP			EMAK	001000754R *														
	20" - cm 51	50250115R	.3/8" x .058" (1,5mm)	72-73 DP	A358EP-N-100REM	3063008A	A358EP-K-072E	30629503A														
	24" - cm 61	50250116R	.3/8" x .058" (1,5mm)	84-73 DP	A358LM-N-100REM	3063010AR	A358LM-N-072E	30629505*														
	18" - cm 46	50310233R	.3/8" x .058" (1,5mm)	68-73 DP																		
	20" - cm 51	50310234R	.3/8" x .058" (1,5mm)	72-73 DP			A358EP-K-068E	30629502A														
	20" - cm 51	097000301R	.3/8" x .058" (1,5mm)	72-73 DP			A358EP-K-072E	30629503A														
	25" - cm 64	50022042R*	.3/8" x .058" (1,5mm)	88-73 DP			A358EP-K-072E	30629503A														
							A358LM-N-072E	30629505*														
							A358EP-K-068E	30629502A														
							A358EP-K-072E	30629503A														
							A358EP-K-072E	30629503A														
							A358LM-N-072E	30629505*														
							A358EP-K-088E	30629504A														

* Sistemas de corte de serie ° Sistemas de corte compatibles PS Power Sharp * Hasta agotar existencias

Accesorios para Motosierras y Podadoras - Espadas y cadenas



	Espadas		Cadenas		Rollos Emak 100' (Ft) Rollos Emak 25' (Ft)		Cadenas Emak + Efco		Máquinas																
	Longitud	Código	Paso x espesor	Nº eslabones - Tipo	Tipo	Código	Tipo	Código	MTI 30	MTT 2500	MTT 3600	MT 350 S - MT 3500 S	MT 3710 - MTH 400 - MTH 4000	MT 4110	MT 4510	MT 5200	MTH 510 - MTH 5100 - MTH 560 - MTH 5600	MT 6300	MT 6500 - MT 6510	MT 2000 E	PTH 2500 - PH 30	EP 90 - EP 100 - EP 120 - PTX 2710			
Espada con punta pifiñón	10" - cm 25	50030353R	.1/4" x .050" (1,3mm)	60-25 AP	E650MC-K-100REM E650MC-K-025REM	3063013A 3063029A	E650MC-K-060E	30629532A	●																
	20" - cm 51	50250119R	.3/8" x .058" (1,5mm)	72-73 DP	A358EP-N-100REM A358LM-N-100REM	3063008A 3063010AR	A358EP-K-072E	30629503A										○							
	24" - cm 61	50090026R*	.3/8" x .058" (1,5mm)	80-73 LP																○					
	20" - cm 51	50250119R	.3/8" x .058" (1,5mm)	72-73 DP																					
	24" - cm 61	50250120R	.3/8" x .058" (1,5mm)	84-73 DP																					
	28" - cm 71	50250121R	.3/8" x .058" (1,5mm)	92-73 DP																					
	20" - cm 51	097000318R*	.3/8" x .058" (1,5mm)	72-73 DP																					
	25" - cm 64	097000293R*	.3/8" x .058" (1,5mm)	88-73 DP																					

● Sistemas de corte de serie ○ Sistemas de corte compatibles * Hasta agotar existencias

Cadenas complementarias	.325" x .063" (1,6mm)	67-22PBX	K263C-N-100REM	3063020A	K263C-N-067E	30629533A
		74-22PBX				
	.3/8" x .063" (1,6mm)	66-75LGX	A363LM-N-100REM	3063012	A363LM-N-066E	30629511*
	.3/8" x .063" (1,6mm)	66-75D-DP	A363EP-N-100REM	3063011AR	A363EP-N-066E	30629501*
		72-75D-DP				
	.3/8" x .050" (1,3mm)	72D-DP	A350EP-N-100REM	3063007AR		

Número de eslabones en los rollos de cadena	Paso	Rollos Emak 100' (Ft) Rollos Emak 25' (Ft)
	.3/8"	1640 maglie / 412 maglie
	.325"	1848 maglie / 464 maglie
	.404"	1484 maglie / 372 maglie
	.1/4"	2392 maglie / 600 maglie

Accesorios para Motosierras y Podadoras

Descripción y leyenda de las espadas

	Espada	Tipo de espada	Punta	Longitud espada	Paso	Ancho del canal			
						.043"	.050"	.058"	.063"
						1,1 mm	1,3 mm	1,5 mm	1,6 mm
	Microlite® Gracias a su espesor reducido y a la baja absorción de potencia que exigen a la motosierra, son ideales para todo tipo de uso privado. Garantizan máxima ligereza, bajas vibraciones y atenuación del rebote.	Laminada	Piñón	10"-12"-16"-18" / 25-30-41-46 cm	.3/8" .325"	●	●		
	Laminada con piñón Diseñadas para usos privados y semiprofesionales, son ideales para las aplicaciones que requieren una motosierra ligera y fiable. Dotadas de una barrera especial que retiene el aceite y optimiza la lubricación, garantizan elevadas prestaciones y una vida útil más prolongada de la espada y la cadena.	Laminada	Piñón	12"-14"-16"-18"-20" / 30-35-41-46-51 cm	.3/8" .325"	●		●	
	Sólidas con punta piñón sustituible Punta (Power Match®) Diseñadas para aplicaciones profesionales, incluyen el sistema de lubricación Lubrijet®, que consiste en un conducto inclinado sobre la espada que se mantiene limpio por el paso de los eslabones de arrastre de la cadena. La punta sustituible está disponible para cadenas con paso de .325" y .3/8".	Sólida	Punta piñón sustituible	15"-16"-18"-20"-22"-24"-25"-28" / 38-41-46-51-56-61-64-71 cm	.3/8" .325"			●	
	Sólidas con punta de estelita Destinadas al uso profesional, garantizan excelentes prestaciones y larga duración incluso en condiciones extremas y con esfuerzos prolongados. La punta de estelita se caracteriza por una elevada resistencia al desgaste. Están dotadas del sistema de lubricación (Lubrijet®), que consiste en un conducto inclinado sobre la espada que se mantiene libre gracias al paso de los eslabones de arrastre de la cadena.	Sólida	Estelita	10"-18"-20"-24"-25"-28"-30" / 25-46-51-61-64-71-76 cm	.1/4" .3/8"		●		
	Sólidas con punta de estelita Destinadas al uso profesional, garantizan excelentes prestaciones y larga duración incluso en condiciones extremas y con esfuerzos prolongados. La punta de estelita se caracteriza por una elevada resistencia al desgaste.	Sólida	Estelita	30"-36" / 76-91 cm	.404"				●
	Power Sharp Práctico dispositivo, compuesto de muela de afilar, espada y cadena específica, que permite afilar la cadena en solo cinco segundos sin más herramientas. Es suficiente fijar el portamuela a la espada y hacer girar la cadena a la velocidad máxima mientras se empuja con fuerza la punta del dispositivo contra una superficie firme. En pocos segundos, la cadena recupera el filo y el operario puede reanudar su trabajo.	Laminada	Piñón	16" / 41 cm	.3/8"		●		

Accesorios para Motosierras y Podadoras - Varios



Código	Máquinas												
	MT 30	MT 2000 E	MT 350 S - MT 3500 S	MT 3710 - MTH 400 - MTH 4000	MT 4110	MT 4510	MT 5200	MTH 510 - MTH 5100 - MTH 560 - MTH 5600	MT 6300	MT 6500 - MT 6510	MTT 2500	MTT 3600	PTH 2500

Limas redondas

Específicas para reparar el filo de las cadenas. Disponibles en varios diámetros para los diversos tipos de cadenas. Todas las limas tienen 8"/200 mm de longitud. Cantidad por caja: 6. Pedido mínimo: 1 caja. Embalaje: caja.

	Ø 5/32" - 4,0 mm para cadena tipo 91VG, 91S, 90VG, 25AP, 91PL	001000605	○	○	○	○	○						○	○					
	Ø 11/64" - 4,5 mm para cadena tipo 90SG	001000606																○	○
	Ø 3/16" - 4,8 mm para cadena tipo 20BP, 95VP, 21BP, 21LP	001000607								○		○	○						
	Ø 7/32" - 5,6 mm para cadena tipo 59AC, 73DX, 73LP, 73DP	001000608										○	○	○					
	Ø 13/64" - 5,2 mm para cadena tipo 59AC, 73DX, 73LP, 73DP para cadenas más consumidas	001000592											○	○					

Fundas de espada

La funda de la espada es indispensable para la seguridad del operario y para evitar que la cadena se dañe durante el transporte.

	Longitud 25 cm	W000139																○	○
	Longitud 25-30 cm	1144033	○											○	○	○	○		
	Longitud 35 cm	1144038R			○	○	○		○							○			
	Longitud 40 cm	1144043R		○	○	○	○	○	○	○									
	Longitud 45 cm	1144048R							○	○	○	○							
	Longitud 50 cm	1144053									○	○	○						

Limas planas

Limas para afilar el limitador de profundidad y mantenerlo a la distancia correcta del borde cortante. Embalaje: caja. Cantidad por caja: 12. Pedido mínimo: 1 caja.

	Longitud 6" - 150 mm	001000258	○	○	○	○	○	○	○	○	○	○	○	○	○	○	○	○	○
--	----------------------	------------------	---	---	---	---	---	---	---	---	---	---	---	---	---	---	---	---	---

Arnés

Arnés sencillo diseñado para los podadores.

	Arnés sencillo para podadores	4160463AR																○	○
--	-------------------------------	------------------	--	--	--	--	--	--	--	--	--	--	--	--	--	--	--	---	---

Precisión, seguridad y libertad de movimiento: los ingredientes de un corte perfecto.

Tecnología y comodidad

Los cortasetos **Efco** son garantía de calidad gracias al motor de altas prestaciones y a las cuchillas de precisión. Ligeros, potentes y fáciles de utilizar, esculpen todo tipo de setos con un corte limpio y preciso, indispensable para el resultado visual y para la salud de las plantas. La comodidad de uso de los cortasetos **Efco** se complementa con los dispositivos “Primer” e “EasyOn”, que garantizan un arranque sin problemas incluso a bajas temperaturas.



Cuchillas de alta calidad con filo en la parte superior, que aseguran un corte limpio y preciso sin dañar la vegetación. Dotadas de sistema de regulación para trabajar con todo tipo de plantas.



Caja de engranajes profesional de aluminio, mecanismo con piñón sobre cojinetes y bielas con rodillos de rodamiento: larga duración, funcionamiento silencioso y bajas vibraciones.



Arranque más rápido y fácil gracias al sistema EasyOn.



Amplio filtro de aire de papel que retiene más impurezas, dando una óptima protección al motor incluso en ambientes polvorientos.



Sistema antivibración con cuatro muelles que aísla totalmente las manos del operario.



Empuñadura trasera giratoria a 180°: permite trabajar cómodamente incluso con la máquina inclinada (solo en modelos con dos cuchillas).





Cortasetos

Guía para la selección

		CASA	CAMPO	BOSQUE	URBANO
RECORTAR SETOS DE RAMAS FINAS	Eléctricos	TG 605 E TG 750 E			
	De batería	TGi 45			
RECORTAR SETOS CONSISTENTES CON VEGETACIÓN DENSA	Profesionales			TG 2460 P TG 2470 P TGS 2470 P	
	Con pértiga			DS 2410 H DS 2410 HL	

Cortasetos eléctricos

Ligeros compactos y ágiles, los cortasetos eléctricos se manejan con soltura y tienen un motor equiparable a los de explosión. Son ideales para los aficionados a la jardinería que realizan trabajos pequeños o esporádicos. Cortan y podan setos y arbustos de tamaño mediano y vegetación poco espesa, con un motor silencioso que permite trabajar en proximidad de las viviendas.



Doble interruptor de seguridad en la empuñadura para la máxima protección del usuario.



La empuñadura giratoria a 180° permite trabajar cómodamente incluso con la máquina inclinada.



Guardamanos transparente que optimiza la visibilidad del área de trabajo.



TG 605 E

TG 750 E

	TG 605 E	TG 750 E
Potencia	0,60 kW	0,70 kW
Tensión	230 V	230 V
Frecuencia	50 Hz	50 Hz
Tipo de cuchilla	doble	doble
Longitud de la cuchilla	570 mm	700 mm
Paso de la cuchilla	30 mm	35 mm
Grosor máximo de corte	15 mm	20 mm
Nivel de presión/potencia acústica	78/95,4 dB(A)	86/94,9 dB(A)
Nivel de vibraciones izq./der.	2,3/2,9 m/s ²	< 2,5 m/s ²
Peso	3,6 kg	4,3 kg

Cortasetos de batería

La libertad de movimiento que da la ausencia de cables hace del cortasetos de batería el instrumento ideal para el mantenimiento de setos y el cuidado de jardines privados. Dotado de cuchillas de alta calidad, mecanizadas por láser para asegurar un corte preciso que no dañe la vegetación, el cortasetos de batería es la mejor opción por su ergonomía y porque no genera gases de escape. La robusta caja de engranajes asegura eficacia y larga duración, mientras que la autonomía de las baterías llega a las dos horas de funcionamiento continuo.



Cuchillas de 45 cm de alta calidad afiladas con láser.



Óptima autonomía de trabajo.



Doble filo.



TGi 45

Tipo de motor	de escobillas
Tensión	40 V
Baterías	Bi 2,0 EF / Bi 5,0 EF
Tipo de cuchilla	de doble filo
Longitud de la cuchilla	45 cm
Paso de la cuchilla	20 mm
Nivel de presión/potencia acústica	81,4/90 dB(A)
Nivel de vibración izq./der.	< 2,5 m/s ²
Autonomía, uso ligero (*)	48' (2,0 Ah) / 120' (5,0 Ah)
Autonomía, uso intensivo (*)	36' (2,0 Ah) / 90' (5,0 Ah)
Peso sin batería	3,0 kg
Tiempo de recarga con CRG	88' (2,0 Ah) / 220' (5,0 Ah)
Tiempo de recarga con FAST CRG	40' (2,0 Ah) / 70' (5,0 Ah)

* Datos indicativos que pueden variar según las condiciones de trabajo y en función del tipo de vegetación cortada

Cortasetos de explosión profesionales

Los cortasetos profesionales tienen las características necesarias para podar setos y vegetación incluso muy espesos y consistentes. Potentes, robustos y al mismo tiempo ligeros, estos modelos están dotados de espadas de acero y caja de engranajes en aluminio: componentes de alta calidad que garantizan un rendimiento constante.



Pistón con dos segmentos elásticos, eje y biela de acero forjado y mecanizado, jaula de rodillos, cilindro revestido en níquel: rendimiento constante a lo largo del tiempo incluso en uso exigente.



Cuchillas de acero de alta calidad con filo en la parte superior: aseguran un corte neto y preciso sin dañar la vegetación. Con sistema de regulación para adaptarlas a todo tipo de plantas.



Modelo **TGS** con interruptor AlwaysOn: rápido en el apagado y, gracias al retorno automático, siempre listo para arrancar.



Deflector de recogida para modelo **TGS 2470 P**. Facilita la recogida de las hojas cortadas, evitando que se queden en el seto y dificulten el trabajo.

58040150



TG 2460 P



TG 2470 P



TGS 2470 P

Potencia	1,0 HP - 0,75 kW	1,0 HP - 0,75 kW	1,0 HP - 0,75 kW
Cilindrada	21,7 cm ³	21,7 cm ³	21,7 cm ³
Tipo de cuchilla	doble	doble	sola
Longitud de la cuchilla	600 mm	750 mm	750 mm
Paso de la cuchilla	35 mm	35 mm	35 mm
Nivel de presión/potencia acústica	98,8/108 dB(A)	98,8/108 dB(A)	98,8/108 dB(A)
Nivel de vibraciones izq./der.	3,8/4,5 m/s ²	3,8/4,5 m/s ²	6,6/8,6 m/s ²
Peso	5,2 kg	5,4 kg	5,2 kg

Cortasetos de explosión con pértiga

Gracias a los cortasetos con pértiga, los terrenos accidentados o en pendiente y la vegetación poco accesible ya no son obstáculos para la poda. Las empuñaduras ergonómicas están dotadas de interruptores de seguridad que detienen la máquina si se escapa de las manos. La calidad del corte es el resultado de la doble espada regulable a 180° en 12 posiciones.



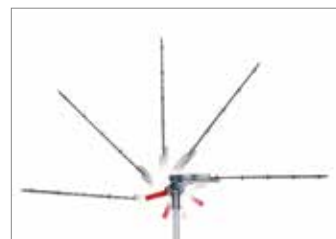
Pistón con dos segmentos elásticos, cilindro inyectado con revestimiento de níquel, biela y cigüeñal forjados: mayor resistencia y duración del motor.



Sistema EasyOn de arranque fácil: reduce los contragolpes durante el encendido.



Interruptor AlwaysOn: rápido en el apagado y, gracias al retorno automático, siempre listo para arrancar.



Las cuchillas de acero de alta calidad, regulables en 12 posiciones de 0° a 180°, realizan un corte neto y preciso sin dañar la vegetación.



DS 2410 H

DS 2410 HL

Potencia	1,2 HP - 0,9 kW	1,2 HP - 0,9 kW
Cilindrada	21,7 cm ³	21,7 cm ³
Tipo de cuchilla	doble, regulable en 12 posiciones de 0° a 180°	doble, regulable en 12 posiciones de 0° a 180°
Longitud de la cuchilla	500 mm	500 mm
Longitud total máquina	1,8 m	2,4 m
Paso de la cuchilla	35 mm	35 mm
Nivel de presión/potencia acústica	93,4/104,7 dB(A)	93,4/104,7 dB(A)
Nivel de vibraciones izq./der.	8,0/6,5 m/s ²	8,0/6,5 m/s ²
Peso	6,8 kg	7,1 kg

Prados, zanjas, sotobosque: un corte perfecto no conoce obstáculos.

Tecnología y comodidad

Efco ha estudiado la desbrozadora adecuada para cada actividad de corte y perfilado del césped. Los motores de las máquinas **Efco** entregan un par elevado incluso a bajas revoluciones. Los componentes estándar, por ejemplo los cojinetes autolubricados o las empuñaduras ergonómicas, garantizan la máxima comodidad de trabajo. Otros detalles, como el gran tamaño del embrague, el cigüeñal de acero o los dos segmentos del pistón, dan a nuestras desbrozadoras la fiabilidad necesaria para trabajar sin preocupaciones. Los dispositivos de seguridad incorporados permiten emplear las máquinas **Efco** para el uso profesional o privado.



Eje motor de acero forjado y pistón con dos segmentos para mayor duración.



Loop y empuñaduras ergonómicas: revestidas en goma blanda, garantizan una sujeción firme y anatómica durante el uso.



Sistema de arranque AlwaysOn que, después de cada apagado, vuelve automáticamente a la posición de encendido para evitar que el motor se ahogue.



Soporte del filtro con diodo recolector de carburante (patente Emak): atrapa las partículas de mezcla no retenidas por el carburador para impedir que el filtro se impregne de mezcla, lo que permite espaciar el mantenimiento.



Sistema de arranque fácil EasyOn para una puesta en marcha sin contragolpes y con pocos tirones de la cuerda.



Amplio filtro de papel que retiene más impurezas, garantizando una excelente protección del motor incluso en ambientes muy polvorientos.



Desbrozadoras

Guía para la selección

		CASA	CAMPO	BOSQUE	URBANO
PERFILAR EL CÉSPED EN TERRENOS PEQUEÑOS Y LLANOS	Eléctricas	8061 8091			
	De batería	DSi 30			
	Ligeras serie H	DSH 250 / DSH 2500			DSH 250 / DSH 2500
	Ligeras serie H multifunción	DSH 250 D / DSH 2500 D			DSH 250 D / DSH 2500 D
	Ligeras serie STARK	STARK 25 / STARK 2500			
	Ligeras serie DS	DS 2410			DS 2410
	Ligeras serie DS multifunción	DS 2410 D			DS 2410 D
PERFILAR EL CÉSPED EN TERRENOS EXTENSOS	De potencia media serie H	DSH 400 / DSH 4000 DSH 500 / DSH 5000			DSH 400 / DSH 4000 DSH 500 / DSH 5000
	De potencia media serie STARK	STARK 3810 / STARK 4410			
	De potencia media serie DS	DS 2700 DS 3000 DS 3500			DS 2700 DS 3000 DS 3500
	De potencia media, serie DS multifunción	DS 3000 D			
PERFILAR EL CÉSPED EN TERRENOS EXTENSOS Y DESIGUALES	Profesionales	DS 4000 8410 / 8460 / 8530 / 8550 BOSS DS 5300 / DS 5500			
CORTAR CAÑAS Y LIMPIAR EL SOTOBOSQUE	De mochila	STARK 4410 8535 DSF 5500			

Orilladoras eléctricas

Las orilladoras eléctricas, fáciles de utilizar y con excelentes prestaciones, son la herramienta ideal para la limpieza de terrenos pequeños. Con potencias de 600 a 850 W, están especialmente indicadas para hacer trabajos ocasionales en los jardines domésticos, como limpiar el césped o recortar bordes.



8061



8091

	8061	8091
Potencia	600 W	850 W
Tensión/Frecuencia	120-230 V/50-60 Hz	120-230 V/50-60 Hz
Diámetro del tubo	22 mm	22 mm
Empuñadura	simple	simple
Dotación de corte	cabezal Tap&Go Ø 105 mm con hilo Ø 1,65 mm	cabezal Tap&Go Ø 109 mm con hilo Ø 1,60 mm
Arnés	opcional	simple
Nivel de presión/potencia acústica	86/95 dB(A)	87/95 dB(A)
Nivel de vibraciones izq./der.	5,4/3,1 m/s ²	6,4/6,0 m/s ²
Peso en seco sin cabezal de corte	3,7 kg	4,0 kg

Desbrozadoras de batería

DSi 30 es una herramienta insustituible para las labores de jardinería. El bajo peso y la sencillez del funcionamiento con batería se suman a la comodidad del cabezal Load&Go, que se carga fácilmente sin herramientas. Le prestaciones son en todo comparables a las de una desbrozadora de explosión de potencia media, con un diámetro de corte de 30 cm y un hilo silencioso Pro-Silent de 2 mm de diámetro.



Empuñadura robusta y equilibrada.



Diámetro de corte 30 cm.



Cabezal Load&Go.



DSi 30

Tipo de motor	de escobillas
Tensión	40 V
Baterías	Bi 2,0 EF / Bi 5,0 EF
Diámetro de corte	30 cm
Dotación de corte	cabezal Load&Go Ø 103 mm con hilo de nailon Ø 2 mm
Empuñadura	única, regulable
Nivel de presión/potencia acústica	76/87 dB(A)
Nivel de vibración izq./der.	< 2,5 m/s ²
Autonomía, uso ligero (*)	24' (2,0 Ah) / 60' (5,0 Ah)
Autonomía, uso intensivo (*)	16' (2,0 Ah) / 40' (5,0 Ah)
Peso sin batería	2,9 kg
Tiempo de recarga con CRG	88' (2,0 Ah) / 220' (5,0 Ah)
Tiempo de recarga con FAST CRG	40' (2,0 Ah) / 70' (5,0 Ah)

* Datos indicativos que pueden variar según las condiciones de trabajo y en función del tipo de vegetación cortada



Desbrozadoras de explosión serie H

Ligeras

La serie **H** se posiciona como la gama más asequible de desbrozadoras **Efco**. Está diseñada para trabajos domésticos y pequeña agricultura, con un excelente equilibrio de coste y prestaciones. Modelos compactos y ligeros, ideales para limpiar el césped y recortar los bordes.



Pistón con dos segmentos elásticos, eje y biela de acero forjado y mecanizado, jaulas de rodillos, cilindro revestido en níquel: rendimiento constante a lo largo del tiempo incluso en uso exigente.



Alta fiabilidad gracias al eje de transmisión rígido de Ø 8 mm con 6 cojinetes autolubricados.



Interruptor AlwaysOn: rápido en el apagado y, gracias al retorno automático, siempre listo para arrancar.



Cabezal Tap&Go EVO Ø 110 mm con hilo Ø 2,40 mm.



Disponibles solo en algunos mercados

DSH 250 S

DSH 250 T

DSH 2500 S

DSH 2500 T

Potencia/Cilindrada	1,2 HP - 0,9 kW/25,4 cm ³	1,2 HP - 0,9 kW/25,4 cm ³
Diámetro del tubo	26 mm	26 mm
Empuñadura	simple	manillar
Dotación de corte	cabezal Tap&Go EVO Ø 110 mm con hilo Ø 2,40 mm	cabezal Tap&Go EVO Ø 110 mm con hilo Ø 2,40 mm disco de 3 dientes Ø 255 mm
Arnés	simple	simple
Capacidad dep. carburante	0,64 L	0,64 L
Nivel de presión/potencia acústica	98/114 dB(A)	98/114 dB(A)
Nivel de vibraciones izq./der.	5,3/5,5 m/s ²	3,5/4,7 m/s ²
Peso en seco sin accesorio	5,8 kg	6,4 kg

Desbrozadoras de explosión serie H

De potencia media

La serie **H** se posiciona como la gama más asequible de desbrozadoras **Efco**. Está diseñada para trabajos domésticos y pequeña agricultura, con un excelente equilibrio de coste y prestaciones. Estos modelos se caracterizan por la constancia de par y potencia incluso a bajas revoluciones, que las hace idóneas para los trabajos más exigentes.



Pistón con dos segmentos elásticos, eje y biela de acero forjado y mecanizado, jaulas de rodillos, cilindro revestido en níquel: rendimiento constante a lo largo del tiempo incluso en uso exigente.



Alta fiabilidad gracias al eje de transmisión rígido de Ø 8 mm con 6 cojinetes autolubricados.



Interruptor AlwaysOn: rápido en el apagado y, gracias al retorno automático, siempre listo para arrancar.



Cabezal Tap&Go EVO Ø 130 mm con hilo Ø 2,40 mm.



Disponibles solo en algunos mercados

DSH 400 T

DSH 400 BP

DSH 4000 S

DSH 4000 T

DSH 4000 BP

Potencia/Cilindrada	2,0 HP - 1,5 kW/40,2 cm ³	2,0 HP - 1,5 kW/40,2 cm ³	2,0 HP - 1,5 kW/40,2 cm ³
Diámetro del tubo	26 mm	28 mm	26 mm
Empuñadura	simple	manillar	simple
Dotación de corte	cabezal Tap&Go EVO Ø 130 mm con hilo Ø 2,40 mm	cabezal Tap&Go EVO Ø 130 mm con hilo Ø 2,40 mm disco de 3 dientes Ø 255 mm	cabezal Tap&Go EVO Ø 130 mm con hilo Ø 2,40 mm disco de 3 dientes Ø 255 mm
Arnés	simple	doble	doble
Capacidad dep. carburante	0,86 L	0,86 L	0,86 L
Nivel de presión/potencia acústica	95,4/113 dB(A)	95,4/113 dB(A)	95,4/113 dB(A)
Nivel de vibraciones izq./der.	7,0/5,8 m/s ²	4,5/5,7 m/s ²	4,6/3,3 m/s ²
Peso en seco sin accesorio	7,3 kg	8,1 kg (40 T) 8,2 kg (400 T)	9,9 kg (40 BP) 10,3 kg (400 BP)

Desbrozadoras de explosión serie H

De potencia media

En el vértice de la gama de las desbrozadoras de la línea **H** se colocan los modelos **DSH** de 50,9 cm³; caracterizados por un importante nivel de potencia y un par motor lineal incluso a bajo régimen; la elección ideal para los trabajos más difíciles, como la limpieza de terrenos agrícolas, césped consistente, brozas o arbustos. Las soluciones técnicas adoptadas garantizan una calidad siempre constante a lo largo del tiempo. Los modelos **DSH 5000** están disponibles en tres configuraciones diferentes, con empuñadura simple, con manillar y con mochila, para responder a las más variadas exigencias de los usuarios.



Pistón con 2 segmentos elásticos, eje y biela de acero forjado y mecanizado, jaulas de rodillos, cilindro cromado: rendimiento constante a lo largo del tiempo incluso en uso exigente.



Varilla de transmisión rígida, Ø 8 mm: alta fiabilidad gracias al eje de transmisión rígido que se desliza sobre 6 rodamientos autolubrificantes.



Sistema AlwaysOn: el interruptor on/off vuelve automáticamente a la posición de encendido después de cada apagado, evitando el riesgo de ahogar el motor.



Cabezal Tap&Go EVO: cabezal ø 130 mm equipado con hilo de 3,0 mm, funcionamiento Tap&Go EVO.



Disponibles solo en algunos mercados

DSH 500 T

DSH 5000 S

DSH 5000 T

DSH 5000 BP

	DSH 5000 S	DSH 5000 T	DSH 5000 BP
Potencia/Cilindrada	2,8 HP – 2,1 kW/50,9 cm ³	2,8 HP – 2,1 kW/50,9 cm ³	2,8 HP – 2,1 kW/50,9 cm ³
Diámetro del tubo	28 mm	32 mm	26 mm
Empuñadura	simple	manillar	manillar
Dotación de corte	cabezal Tap&Go EVO Ø 130 mm con hilo Ø 3,00 mm disco de 3 dientes Ø 255 mm	cabezal Tap&Go EVO Ø 130 mm con hilo Ø 3,00 mm disco de 3 dientes Ø 255 mm	cabezal Tap&Go EVO Ø 130 mm con hilo Ø 3,00 mm disco de 3 dientes Ø 255 mm
Arnés	simple	doble profesional	doble integrado con mochila
Capacidad dep. carburante	1,10 L	1,10 L	1,10 L
Nivel de presión/potencia acústica	101,5/116 dB(A)	101,5/116 dB(A)	104,9/115 dB(A)
Nivel de vibraciones izq./der.	5,3/4,8 m/s ²	7,0/5,7 m/s ²	6,4/4,5 m/s ²
Peso en seco sin accesorio	7,9 kg	8,3 kg (500 T) 8,3 kg (5000 T)	11,0 kg

Desbrozadoras de explosión serie H

Multifunción

La desbrozadora multifunción serie **H** ofrece, como el nombre lo sugiere, numerosas funciones de uso. Diseñada para responder a las exigencias de quienes necesitan varias herramientas a la vez, reúne las prestaciones de varias máquinas en una única herramienta. Además de desbrozar, sirve para cortar el césped y los setos. Las aplicaciones se adquieren por separado y se montan con un sistema de enganche rápido sin herramientas que permite cambiar de actividad de forma fácil e inmediata.



Pistón con dos segmentos elásticos, eje y biela de acero forjado y mecanizado, jaulas de rodillos, cilindro revestido en níquel: rendimiento constante a lo largo del tiempo incluso en uso exigente.



Alta fiabilidad gracias al eje de transmisión rígido de Ø 8 mm con 6 rodamientos autolubricados.



Interruptor AlwaysOn: rápido en el apagado y, gracias al retorno automático, siempre listo para arrancar.



Disponibles solo en algunos mercados

DSH 250 D

DSH 2500 D

Potencia/Cilindrada	1,2 HP – 0,9 kW/25,4 cm ³
Diámetro del tubo	26 mm
Empuñadura	simple
Capacidad depósito	0,64 L
Peso grupo motor	4,9 kg

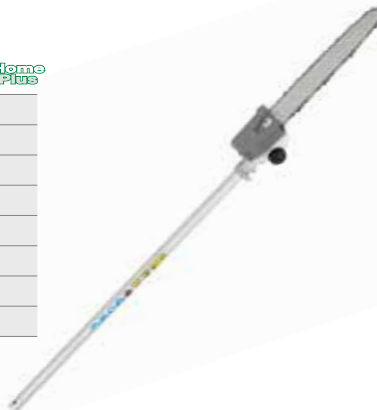
Desbrozadoras de explosión serie H

Multifunción

Podadora



Longitud total máquina	2,0 m
Longitud de la espada	25 cm/10"
Cadena (paso x espesor)	3/8"x .050"
Capacidad dep. aceite	0,13 L
Diámetro del tubo	26 mm
Nivel de presión/potencia acústica	96,0/110,7 dB(A)
Nivel de vibraciones izq./der.	1,4/1,4 m/s ²
Peso aplicación	1,7 kg



Cortasetos



Longitud total máquina	2,2 m
Longitud de las cuchillas	400 mm
Cuchillas	orientables en 12 posiciones de 0° a 180°
Paso cuchillas	30 mm
Diámetro del tubo	26 mm
Nivel de presión/potencia acústica	96,5/108,0 dB(A)
Nivel de vibraciones izq./der.	4,9/5,8 m/s ²
Peso aplicación	2,2 kg



Desbrozadora



Dotación de corte	cabezal Tap&Go EVO Ø 110 mm con hilo Ø 2,40 mm
Diámetro del tubo	26 mm
Nivel de presión/potencia acústica	98,0/114,0 dB(A)
Nivel de vibraciones izq./der.	5,3/5,5 m/s ²
Peso de la aplicación sin accesorio	1,5 kg



Prolongación del eje



Peso	0,9 kg
Diámetro del tubo	26 mm
Longitud	1000 mm



Desbrozadoras de explosión serie STARK

Ligeras

Las desbrozadoras ligeras **STARK** están indicadas para limpiar el césped y recortar los bordes, ya sea en jardines privados o en espacios verdes más extensos. La robustez de los componentes garantiza calidad constante a lo largo del tiempo. Se suministran con transmisión rígida o curva para satisfacer las necesidades y preferencias de cada usuario.



Disponibles solo en algunos mercados

STARK 25 TR

STARK 2500 TR

STARK 2500 S

STARK 25

STARK 2500 T

Potencia/Cilindrada	1,0 HP - 0,8 kW/25,4 cm ³	1,0 HP - 0,8 kW/25,4 cm ³	1,0 HP - 0,8 kW/25,4 cm ³
Diámetro del tubo	22 mm	26 mm	26 mm
Empuñadura	simple	simple	manillar
Dotación de corte	cabezal Tap&Go Ø 105 mm con hilo Ø 2,00 mm	cabezal Tap&Go Ø 130 mm con hilo Ø 2,40 mm	cabezal Tap&Go Ø 130 mm con hilo Ø 2,40 mm disco de 3 dientes Ø 255 mm
Arnés	opcional	simple	simple
Capacidad depósito carburante	0,75 L	0,75 L	0,75 L
Nivel de presión/potencia acústica	94/107 dB(A)	97/109 dB(A)	97/109 dB(A)
Nivel de vibraciones izq./der.	7,1/10,1 m/s ²	8,4/8,1 m/s ²	3,7/4,5 m/s ²
Peso en seco sin accesorio	4,5 kg	5,6 kg	6,2 kg

Desbrozadoras de explosión serie STARK

De potencia media

Las desbrozadoras de potencia media son máquinas fiables y, en muchos casos, equiparables a las de categoría superior. Los modelos **STARK** son particularmente idóneos para el uso prolongado y exigente. La robustez de los componentes garantiza calidad constante a lo largo del tiempo.



Pistón con dos segmentos elásticos, eje y biela de acero forjado y mecanizado, jaulas de rodillos: rendimiento constante a lo largo del tiempo incluso en uso exigente.



Amplio filtro de aire en papel que retiene más impurezas; también incluye diodo recolector de carburante.



Alta fiabilidad gracias al eje de transmisión rígido de Ø 8 mm con 6 cojinetes autolubricados.



Interruptor AlwaysOn: rápido en el apagado y, gracias al retorno automático, siempre listo para arrancar.



Disponibles solo en algunos mercados

STARK 3810 S STARK 3810 T STARK 4410 S STARK 4410 T

Potencia/Cilindrada	1,8 HP – 1,3 kW/36,2 cm ³	1,8 HP – 1,3 kW/36,2 cm ³	2,1 HP – 1,6 kW/40,2 cm ³	2,1 HP - 1,6 kW/40,2 cm ³
Diámetro del tubo	28 mm	28 mm	28 mm	28 mm
Empuñadura	simple	manillar	simple	manillar
Dotación de corte	cabezal Load&Go Ø 130 mm con hilo Ø 3,00 mm	cabezal Load&Go Ø 130 mm con hilo Ø 3,00 mm disco de 3 dientes Ø 255 mm	cabezal Load&Go Ø 130 mm con hilo Ø 3,00 mm	cabezal Load&Go Ø 130 mm con hilo Ø 3,00 mm disco de 3 dientes Ø 255 mm
Arnés	simple	doble	simple	doble
Capacidad depósito carburante	0,75 L	0,75 L	0,75 L	0,75 L
Nivel de presión/potencia acústica	99/112 dB(A)	99/112 dB(A)	98/107 dB(A)	98/107 dB(A)
Nivel de vibraciones izq./der.	5,7/6,2 m/s ²	3,7/5,4 m/s ²	6,0/5,5 m/s ²	5,1/5,8 m/s ²
Peso en seco sin accesorio	7,2 kg	7,9 kg	7,3 kg	8,0 kg

Desbrozadoras de explosión serie DS

Ligeras

Las desbrozadoras ligeras están indicadas para limpiar el césped y recortar los bordes, ya sea en jardines privados o en espacios verdes más extensos. Los modelos **DS 2410** equipan un motor actualizado para optimizar la capacidad de trabajo, con entrega de par y potencia constante incluso a bajas revoluciones.



Pistón con dos segmentos elásticos, cilindro inyectado con revestimiento de níquel, biela y cigüeñal forjados: mayor resistencia y duración del motor.



Bobina digital WALBRO con regulación electrónica y limitador de revoluciones: mejora el arranque y las prestaciones, garantizando una combustión siempre uniforme con bajo consumo de carburante.



La representación gráfica de las fases de arranque hace más fácil la puesta en marcha (modelo **DS 2410**).



Cabezal Load&Go Ø 130 mm: solo 20 segundos para enrollar el hilo y reanudar el corte.

Speed&Go

DS 2410 S, DS 2410 T disponibles también con cabezal **Speed&Go**. Más información en la pág. 70.



Home Plus Easy On Always On



Home Plus Easy On Always On

Disponibles solo en algunos mercados

DS 2410 S

DS 2410 T

	DS 2410 S	DS 2410 T
Potencia/Cilindrada	1,2 HP - 0,9 kW/21,7 cm ³	1,2 HP - 0,9 kW/21,7 cm ³
Diámetro del tubo	24 mm	24 mm
Empuñadura	simple	manillar
Dotación de corte	cabezal Load&Go Ø 130 mm con hilo Ø 2,40 mm disco de 3 dientes Ø 255 mm	cabezal Load&Go Ø 130 mm con hilo Ø 2,40 mm disco de 3 dientes Ø 255 mm
Arnés	simple	simple acolchado
Capacidad depósito carburante	0,40 L	0,40 L
Nivel de presión/potencia acústica	91,5/106 dB(A)	91,5/106 dB(A)
Nivel de vibraciones izq./der.	4,8/4,6 m/s ²	1,5/2,5 m/s ²
Peso en seco sin accesorio	4,5 kg	5,2 kg

Desbrozadoras de explosión serie DS

De potencia media

Los modelos **DS 2700**, **DS 3000** y **DS 3500** están destinados a usuarios expertos que realizan trabajos intensivos y continuados, como perfilar bordes o cortar el césped en espacios muy reducidos. Rendimiento elevado incluso bajo esfuerzo, sin perder nunca la comodidad de uso y de maniobra.



Pistón con dos segmentos elásticos, cilindro inyectado con revestimiento de níquel, biela y cigüeñal forjados: mayor resistencia y duración del motor.



Bobina digital WALBRO con regulación electrónica y limitador de revoluciones: mejora el arranque y las prestaciones, garantizando una combustión siempre uniforme con bajo consumo de carburante.



Cubierta con soporte del embrague en aluminio: máquina más ligera y al mismo tiempo robusta y duradera.



Cabezal Load&Go Ø 130 mm: solo 20 segundos para enrollar el hilo y reanudar el corte.



DS 2700 S	DS 2700 T	DS 3000 S	DS 3000 T	DS 3500 S	DS 3500 T
1,3 HP - 1,0 kW/27 cm ³	1,3 HP - 1,0 kW/27 cm ³	1,5 HP - 1,1 kW/30 cm ³	1,5 HP - 1,1 kW/30 cm ³	1,9 HP - 1,4 kW/36,3 cm ³	1,9 HP - 1,4 kW/36,3 cm ³
26 mm	26 mm	26 mm	26 mm	26 mm	28 mm
simple	manillar	simple	manillar	simple	manillar
cabezal Load&Go Ø 130 mm con hilo Ø 2,40 mm disco de 3 dientes Ø 255 mm	cabezal Load&Go Ø 130 mm con hilo Ø 2,40 mm disco de 3 dientes Ø 255 mm	cabezal Load&Go Ø 130 mm con hilo Ø 2,40 mm disco de 3 dientes Ø 255 mm	cabezal Load&Go Ø 130 mm con hilo Ø 2,40 mm disco de 3 dientes Ø 255 mm	cabezal Load&Go Ø 130 mm con hilo Ø 3,00 mm disco de 3 dientes Ø 255 mm	cabezal Load&Go Ø 130 mm con hilo Ø 3,00 mm disco de 3 dientes Ø 255 mm
simple	simple acolchado	simple	simple acolchado	simple	doble con desenganche rápido
0,58 L	0,58 L	0,58 L	0,58 L	0,6 L	0,6 L
93,5/102,8 dB(A)	93,5/102,8 dB(A)	97,7/111,2 dB(A)	97,7/111,2 dB(A)	91,5/106 dB(A)	91,5/106 dB(A)
5,9/5,9 m/s ²	3,1/4,5 m/s ²	6,3/5,4 m/s ²	4,1/4,1 m/s ²	5,2/4,6 m/s ²	4,4/4,4 m/s ²
5,7 kg	6,0 kg	6,0 kg	6,3 kg	6,9 kg	7,6 kg

Desbrozadoras de explosión serie DS

Multifunción

Las desbrozadoras multifunción, tal como indica su nombre, tienen numerosas aplicaciones. Diseñadas para particulares y profesionales, combinan en una sola máquina las funciones de varias. Pueden desramar arbustos, cortar césped, podar setos y soplar hojas o broza. Las aplicaciones se adquieren por separado y se montan con un sistema de enganche rápido sin herramientas que permite cambiar de actividad de forma fácil e inmediata. Los dos modelos presentes en el catálogo tienen distintas cilindradas y pueden utilizar las mismas aplicaciones.



Pistón con dos segmentos elásticos, cilindro inyectado con revestimiento de níquel, biela y cigüeñal forjados: mayor resistencia y duración del motor.



Bobina digital WALBRO con regulación electrónica y limitador de revoluciones: mejora el arranque y las prestaciones, garantizando una combustión siempre uniforme con bajo consumo de carburante.



La representación gráfica de las fases de arranque hace más fácil la puesta en marcha (modelo **DS 2410**).



El sistema de enganche y desenganche rápido sin herramientas agiliza notablemente el paso de una aplicación a la otra.



Disponibles solo en algunos mercados

DS 2410 D

DS 3000 D

	DS 2410 D	DS 3000 D
Potencia/Cilindrada	1,2 HP – 0,9 kW/21,7 cm ³	1,5 HP – 1,1 kW/30 cm ³
Diámetro del tubo	24 mm (26 mm lado aplicación)	26 mm
Empuñadura	simple	simple
Capacidad depósito	0,40 L	0,58 L
Peso grupo motor	4,2 kg	4,8 kg

Desbrozadoras de explosión serie DS

Multifunción

Podadora



Longitud total máquina	2,0 m
Longitud de la espada	25 cm/10"
Cadena (paso x espesor)	3/8"x .043"
Capacidad dep. aceite	0,18 L
Diámetro del tubo	26 mm
Nivel de presión/potencia acústica	91/102,5 dB(A)
Nivel de vibraciones izq./der.	7,3/6,6 m/s ²
Peso aplicación	2,0 kg



Cortasetos



Longitud total máquina	1,8 m
Longitud de las cuchillas	500 mm
Cuchillas	orientables en 12 posiciones de 0° a 180°
Paso cuchillas	35 mm
Diámetro del tubo	26 mm
Nivel de presión/potencia acústica	93,4/104,7 dB(A)
Nivel de vibraciones izq./der.	6,2/9,0 m/s ²
Peso aplicación	2,7 kg



Desbrozadora



Dotación de corte	cabecsal Load&Go Ø 130 mm con hilo Ø 2,40 mm disco de 3 dientes Ø 255 mm
Diámetro del tubo	26 mm
Nivel de presión/potencia acústica	91,5/106 dB(A)
Nivel de vibraciones izq./der.	5,4/5,4 m/s ²
Peso de la aplicación sin accesorio	1,1 kg



Soplador



Caudal de aire	600 m ³ /h
Velocidad del aire	60 m/s
Diámetro del tubo	26 mm
Nivel de presión/potencia acústica	93,4/102 dB(A)
Nivel de vibraciones izq./der.	3,0/2,9 m/s ²
Peso aplicación	1,5 kg



Prolongación del eje



Peso	0,7 kg
Diámetro del tubo	26 mm
Longitud	750 mm



Desbrozadoras de explosión profesionales

Son las herramientas ideales para el cuidado y mantenimiento profesional de zonas verdes incluso muy extensas. Fuertes y resistentes, están diseñadas para hacer trabajos intensivos y continuados, como la limpieza de hierbas duras, malezas y arbustos, siempre con resultados excelentes. Todos los modelos incluyen el disco profesional de tres dientes para la limpieza del sotobosque. Las características técnicas de nuestros modelos aseguran eficacia, altas prestaciones y máxima comodidad de uso.



Pistón con dos segmentos elásticos, cilindro inyectado con revestimiento de níquel, biela y cigüeñal forjados: mayor resistencia y duración del motor.



Bobina digital WALBRO con regulación electrónica y limitador de revoluciones: mejora el arranque y las prestaciones, garantizando una combustión siempre uniforme con bajo consumo de carburante.



Amplio filtro de aire en papel que retiene más impurezas, prolongando la autonomía de trabajo.



Cabezal Load&Go Ø 130 mm: solo 20 segundos para enrollar el hilo y reanudar el corte.



Disponibles solo en algunos mercados

	DS 4000 S	DS 4000 T	8410	8460
Potencia/Cilindrada	2,5 HP – 1,83 kW/44 cm ³	2,5 HP – 1,83 kW/44 cm ³	2,1 HP – 1,6 kW/40,2 cm ³	2,5 HP - 1,8 kW/45,7 cm ³
Diámetro del tubo	28 mm	28 mm	28 mm	32 mm
Empuñadura	simple	manillar	manillar	manillar
Dotación de corte	cabezal Load&Go Ø 130 mm con hilo Ø 3,00 mm disco de 3 dientes Ø 255 mm	cabezal Load&Go Ø 130 mm con hilo Ø 3,00 mm disco de 3 dientes Ø 255 mm	cabezal Load&Go Ø 130 mm con hilo Ø 3,00 mm disco de 3 dientes Ø 255 mm	cabezal Load&Go Ø 130 mm con hilo Ø 3,00 mm disco de 3 dientes Ø 305 mm
Arnés	simple	doble profesional	doble	doble profesional
Capacidad dep. carburante	0,75 L	0,75 L	0,75 L	1,50 L
Nivel de presión/potencia acústica	102/108 dB(A)	102/108 dB(A)	98/107 dB(A)	91/104 dB(A)
Nivel de vibraciones izq./der.	6,0/6,3 m/s ²	5,1/3,4 m/s ²	3,7/5,4 m/s ²	3,7/5,4 m/s ²
Peso en seco sin accesorio	7,4 kg	8,3 kg	7,9 kg	8,1 kg

Desbrozadoras de explosión profesionales

Máquinas para los trabajos de jardinería más exigentes por intensidad y duración, como la siega de grandes extensiones, el cuidado de prados extraurbanos o la limpieza de terrenos agrícolas.



Interruptor AlwaysOn: rápido en el apagado y, gracias al retorno automático, siempre listo para arrancar (**DS 5300** y **DS 5500**).



Cubierta con soporte del embrague en aluminio: máquina más ligera y al mismo tiempo robusta y duradera.



Novedoso cabezal Load&Go ExtraLife con pomo reforzado: solo 20 segundos para enrollar el hilo y reanudar el corte (**DS 5300**, **DS 5500**).



Versión **DS 5500 BOSS**: dotada de un sistema antivibración avanzado, con fijación mediante dos muelles de acero, que garantiza una eficaz reducción de las vibraciones percibidas por el operario.



8530	8550 BOSS	DS 5300 S	DS 5300 T	DS 5500 BOSS
2,8 HP - 2,1 kW/52,5 cm ³	2,8 HP - 2,1 kW/52,5 cm ³	3,3 HP - 2,4 kW/51,7 cm ³	3,3 HP - 2,4 kW/51,7 cm ³	3,3 HP - 2,4 kW/51,7 cm ³
32 mm	32 mm	28 mm	32 mm	32 mm
manillar	manillar	simple	manillar	manillar
cabezal Load&Go Ø 130 mm con hilo Ø 3,00 mm disco de 3 dientes Ø 305 mm	cabezal Tap&Go Ø 160 mm con hilo Ø 3,50 mm disco de 3 dientes Ø 305 mm	cabezal Load&Go ExtraLife Ø 130 mm (con refuerzo de metal) con hilo Ø 3,00 mm disco de 3 dientes Ø 300 mm	cabezal Load&Go ExtraLife Ø 130 mm (con refuerzo de metal) con hilo Ø 3,00 mm disco de 3 dientes Ø 300 mm	cabezal Load&Go ExtraLife Ø 130 mm (con refuerzo de metal) con hilo Ø 3,00 mm disco de 3 dientes Ø 300 mm
doble profesional	doble profesional	simple	doble profesional	doble profesional
1,50 L	1,50 L	1,20 L	1,20 L	1,20 L
93/105 dB(A)	93/105 dB(A)	103,5/113,6 dB(A)	103,5/113,6 dB(A)	103,5/113,6 dB(A)
2,6/3,7 m/s ²	3,7/4,0 m/s ²	6,0/7,1 m/s ²	2,9/5,9 m/s ²	3,5/5,8 m/s ²
8,2 kg	8,5 kg	8,5 kg	9,4 kg	9,9 kg

Desbrozadoras de explosión de mochila

Las desbrozadoras de mochila se llevan en la espalda, con el peso distribuido de modo uniforme. Ideales para los profesionales del sector, conjugan prestaciones elevadas con el máximo confort. En estos modelos, el motor está montado dentro de un bastidor y la pértiga es más larga, para facilitar el uso en terrenos accidentados o poco accesibles. Gracias a la mochila ergonómica con tirantes regulables y al soporte lumbar de material transpirable, el operador puede trabajar con total libertad en taludes, cunetas y sotobosque.



Pistón con dos segmentos elásticos, cilindro inyectado con revestimiento de níquel, biela y cigüeñal forjados: mayor resistencia y duración del motor.



Novedoso cabezal Load&Go ExtraLife con pomo reforzado: solo 20 segundos para enrollar el hilo y reanudar el corte (DSF 5500).



Modelo **DSF 5500** con nueva mochila ergonómica de metal, diseñada para un confort superior. En la bolsa portaobjetos integrada se puede llevar un cabezal.



Amplio filtro de aire en papel que retiene más impurezas, prolongando la autonomía de trabajo.



Disponibles solo en algunos mercados

STARK 4410 BP

8535 ERGO

DSF 5500

Potencia/Cilindrada	2,1 HP - 1,6 kW/40,2 cm ³	2,8 HP - 2,1 kW/52,5 cm ³	3,3 HP - 2,4 kW/51,7 cm ³
Diámetro del tubo	26 mm	26 mm	26 mm
Empuñadura	simple	simple	simple
Dotación de corte	cabezal Load&Go Ø 130 mm con hilo Ø 3,00 m disco de 3 dientes Ø 255 mm	cabezal Load&Go Ø 130 mm con hilo Ø 3,00 mm disco de 3 dientes Ø 255 mm	cabezal Load&Go ExtraLife Ø 130 mm (con refuerzo de metal) con hilo Ø 3,00 m disco de 3 dientes Ø 300 mm
Arnés	doble integrado con mochila	doble profesional integrado con mochila	doble profesional integrado con mochila
Capacidad dep. carburante	0,75 L	1,50 L	1,20 L
Nivel de presión/potencia acústica	96,5/107 dB(A)	93/105 dB(A)	103,4/113,1 dB(A)
Nivel de vibraciones izq./der.	1,7/2,1 m/s ²	2,5/3,1 m/s ²	2,1/3,4 m/s ²
Peso en seco sin accesorio	9,5 kg	12,3 kg	12,5 kg



Aplicaciones para Desbrozadoras - Podadoras / Cortasetos orientables

Pruner PH 30

Modelo para uso doméstico, disponible con barra y cadena de 10", adaptable a desbrozadoras **DSH 250** y **DSH 2500**.

Código **61469208**

PH 30



Pruner EP 90

Adaptable a modelos **STARK 25** y **STARK 2500**. Mismas características del modelo **EP 100**.

Código **63069002C**

EP 90



Pruner EP 100

Aplicación para desbrozadoras con tubo de transmisión de 24 mm, 26 mm (salvo modelos **STARK 25**, **STARK 2500**, **DSH**) y 28 mm. Se monta con facilidad y rapidez; el grupo de corte se sustituye sin necesidad de herramientas. La bomba de aceite, montada directamente en el órgano de corte, es automática y permite una lubricación constante y correcta de la barra y de la cadena. El perfil especial de la cadena, ligera y delgada, diseñado para proteger contra los efectos del "kick back", garantiza la máxima seguridad para el operador.

Código **63069001E**

EP 100



Pruner EP 120

Modelo profesional para uso intenso, con espada y cadena de 10", adaptable a desbrozadoras con tubo de transmisión de 26 mm de diámetro (salvo modelos **STARK 25**, **STARK 2500**, **DSH**).

Código versión con espada 10" **63090033B**

EP 120



Cortasetos orientables HH 30

Para el uso doméstico, aplicables a desbrozadoras **DSH 250** y **DSH 2500** y podadora **PTH 2500**.

Código **61469209**

HH 30



Cortasetos orientables

Aplicables a desbrozadoras rígidas y de mochila con tubo de transmisión de 26 mm (salvo modelos **STARK 25**, **STARK 2500**, **DSH**).

El modelo EH 50 (cuchilla de 48 cm) está especialmente aconsejado para el mantenimiento de setos y dispone de un ángulo de rotación a 270° con numerosas posiciones fijas intermedias. Aplicable también a podadora **PTX 2710**.

El modelo EH 48 se puede aplicar a la desbrozadora **DS 2410**.

EH 48 - EH 50









Aplicaciones para Desbrozadoras - Podadoras / Cortasetos orientables

Máquinas	Ø exterior transmisión	Ø par cónico	Pruner				Cortasetos orientables		
			PH 30	EP 90	EP 100	EP 120	HH 30	EH 48	EH 50
Código			61469208	63069002C	63069001E	63090033B	61469209	58059012A	58059001B
8061	22	M8 macho							
8091	22	M8 macho							
DSi 30	—	—							
DSH 250 S / DSH 2500 S	26	M10 macho	○				○		
DSH 250 T / DSH 2500 T	26	M10 macho							
DSH 250 D / DSH 2500 D	26	M10 macho	○				○		
DSH 4000 S	26	M10 macho							
DSH 400 T / DSH 4000 T	28	M10 macho							
DSH 400 BP / DSH 4000 BP	26	M10 macho							
DSH 5000 S	28	M10 macho							
DSH 500 T / DSH 5000 T	32	M10 macho							
DSH 5000 BP	26	M10 macho							
STARK 25 TR / STARK 2500 TR	22	M8 macho							
STARK 2500 S	26	M8 hembra		○					
STARK 25 / STARK 2500 T	26	M8 hembra		○					
STARK 3810 S	28	M10 macho			○				
STARK 3810 T	28	M10 macho			○				
STARK 4410 S	28	M10 macho			○				
STARK 4410 T	28	M10 macho			○				
STARK 4410 BP	26	M10 macho			○	○			○
DS 2410 S	24	M10 macho			○			○	
DS 2410 T	24	M10 macho			○			○	
DS 2700 S	26	M10 macho			○	○			○
DS 2700 T	26	M10 macho			○	○			○
DS 3000 S	26	M10 macho			○	○			○
DS 3000 T	26	M10 macho			○	○			○
DS 2410 D	24	M10 macho			○			○	
DS 3000 D	26	M10 macho			○	○			○
DS 3500 S	26	M10 macho			○	○			○
DS 3500 T	28	M10 macho			○				
DS 4000 S	28	M10 macho			○				
DS 4000 T	28	M10 macho			○				
8410	28	M10 macho			○				
8460 IC	28	M10 macho			○				
8460	32	M10 macho							
8530	32	M10 macho							
8550 BOSS	32	M10 macho							
DS 5300 S	28	M10 macho			○				
DS 5300 T	32	M10 macho							
DS 5500 BOSS	32	M10 macho							
DSF 4300	26	M10 macho			○	○			○
8465 ERGO	26	M10 macho			○	○			○
8535 ERGO	26	M10 macho			○	○			○
DSF 5500	26	M10 macho			○	○			○

○ equipamiento compatible

Accesorios para Desbrozadoras - Cabezales



Tap&Go con 2 hilos de nailon					
					
	Ø 105 mm, M8x1,25 hembra izq., rotación antihorario	Ø 105 mm, M8x1,25 hembra izq., rotación antihorario	Ø 105 mm, M8x1,25 macho izq., rotación antihorario	Ø 109 mm, M8x1,25 hembra izq., rotación antihorario	Ø 130 mm, M8x1,25 hembra izq., rotación antihorario
Código	60012020A	61062023A	63029008A	63080011A	4199040CR
				Bobina con hilo	
Código				63080012R	
Ø hilo	1,65 mm	2,00 mm	2,00 mm	1,60 mm	
8061	●				
8091	○			●	
DSi 30					
DSH 250 S / DSH 2500 S					
DSH 250 T / DSH 2500 T					
DSH 250 D / DSH 2500 D					
DSH 4000 S					
DSH 400 T / DSH 4000 T					
DSH 400 BP / DSH 4000 BP					
DSH 5000 S					
DSH 500 T / DSH 5000 T					
DSH 5000 BP					
STARK 25 TR / STARK 2500 TR		●			
STARK 2500 S			○		
STARK 25 / STARK 2500 T			○		
STARK 3810 S					
STARK 3810 T					
STARK 4410 S					
STARK 4410 T					
STARK 4410 BP					
DS 2410 S					
DS 2410 T					
DS 2700 S					
DS 2700 T					
DS 3000 S					
DS 3000 T					
DS 2410 D					
DS 3000 D					
DS 3500 S					
DS 3500 T					
DS 4000 S					
DS 4000 T					
8410					
8460 IC					
8460					
8530					
8550 BOSS					
DS 5300 S					
DS 5300 T					
DS 5500 BOSS					
DSF 4300					
8465 ERGO					
8535 ERGO					
DSF 5500					

Accesorios para Desbrozadoras - Cabezales

	Tap&Go EVO			Tap&Go con 2 hilos de nailon	Universales multiline de 4 y 8 hilos	
	ø 110 mm, M8x1,25 macho izq., + M10x1,25 hembra izq., rotación antihorario	ø 130 mm, M8x1,25 macho izq., + M10x1,25 hembra izq., rotación antihorario	ø 130 mm, M10x1,25 hembra izq., rotación antihorario	ø 160 mm, M10x1,25 hembra izq., rotación antihorario	ø 4,7"/120 mm, 4 hilos Platin-Cut, orificio 20-25,4 mm "Multiline Pro Head" aluminio	ø 3,15"/80 mm, 8 hilos sección tetralobulada orificio 20-25,4 mm "superpro" de aluminio
Código	61469101	61459101	61459103	61112061A	63119003	4180057
	Bobina sin hilo	Bobina sin hilo	Bobina sin hilo			
Código	61460023	63120010R	63120010R			
	Pomo de plástico	Pomo de plástico	Pomo de plástico	Bobina con hilo	Juego de 50 hilos, sección tetralobulada, ø 3,5 mm, longitud 300 mm	
Código	61460022	63120011R	63120011R	63032003BR	4180965C	
Ø hilo	2,40 mm	2,40 mm	3,00 mm	3,50 mm	3,50 mm	3,50 mm
8061						
8091						
DSi 30						
DSH 250 S / DSH 2500 S	●					
DSH 250 T / DSH 2500 T	●					
DSH 250 D / DSH 2500 D	●					
DSH 4000 S		●	○		○	○
DSH 400 T / DSH 4000 T		●	○		○	○
DSH 400 BP / DSH 4000 BP		●	○		○	○
DSH 5000 S		○	●		○	○
DSH 500 T / DSH 5000 T		○	●		○	○
DSH 5000 BP		○	●		○	○
STARK 25 TR / STARK 2500 TR						
STARK 2500 S		○				
STARK 25 / STARK 2500 T		○				
STARK 3810 S		○	○		○	○
STARK 3810 T		○	○		○	○
STARK 4410 S		○	○		○	○
STARK 4410 T		○	○		○	○
STARK 4410 BP		○	○		○	○
DS 2410 S		○				
DS 2410 T		○				
DS 2700 S		○				
DS 2700 T		○				
DS 3000 S		○				
DS 3000 T		○				
DS 2410 D		○				
DS 3000 D		○				
DS 3500 S		○	○		○	○
DS 3500 T		○	○		○	○
DS 4000 S		○	○	○	○	○
DS 4000 T		○	○	○	○	○
8410		○	○	○	○	○
8460 IC		○	○	○	○	○
8460		○	○	○	○	○
8530		○	○	○	○	○
8550 BOSS		○	○	●	○	○
DS 5300 S		○	○		○	○
DS 5300 T		○	○	○	○	○
DS 5500 BOSS		○	○	●	○	○
DSF 4300		○	○		○	○
8465 ERGO		○	○		○	○
8535 ERGO		○	○		○	○
DSF 5500		○	○		○	○

● equipamiento de serie ○ equipamiento compatible

Accesorios para Desbrozadoras - Cabezales



**Speed&Go: el revolucionario sistema que permite recargar el hilo en solo 10 segundos
novedad mundial, único para una carga más fácil.**

El cabezal se recarga con el disco de hilo ya enrollado y listo para usar, la apertura es fácil y sin herramientas.
Para desbrozadoras con cilindrada de 20 a 40 cm³.

Contenido del embalaje:

- Cabezal Speed&Go
- Disco de hilo M (Ø 2,4 mm)
- Adaptador M10x1,25 H izq.

Características técnicas:

- Sistema de recarga fácil Speed&Go
- Sistema de salida del hilo Tap&Go
- Ojales de aluminio sustituibles
- Pomo ergonómico sustituible
- Estructura reforzada con fibra de vidrio

Solo 10 segundos y 3 simples movimientos para recargarlo

1



Ábralo con un clic...

presionando las dos pestañas laterales con los dedos.

2



Coloque el disco...

en el plato de aluminio y pase los dos extremos del hilo por los ojales.

3



Cierre!

presionando las dos carcasas previamente alineadas... ¡&GO!

El revolucionario disco de recarga se presenta en dos medidas:

- M: Ø 2,4 mm / .095" (7 m / 275")
- L: Ø 3 mm / .118" (5,5 m / 216")



	Cabezal	Código	Hilo		Recarga	Código
	Ø 130 mm	63139002	Ø 2,4 mm		10 tramos hilo Ø 2,4 mm – M	63040302
					3 tramos hilo Ø 3,0 mm – L	63040301
					10 tramos hilo Ø 3,0 mm – L	63040303

Accesorios para Desbrozadoras - Cabezales



El cabezal inteligente: **veinte** segundos para recargarlo,
cero herramientas, **cero** dificultades.

Duración Extralife con el pomo opcional reforzado en metal.

Contenido del embalaje:	Ø 103 mm	Ø 110 mm	Ø 130 mm	Ø 130 mm	Características técnicas:
Cabezal Load&Go	•	•	•	•	- Sistema de recarga fácil Load&Go - Sistema de salida del hilo Tap&Go - Ojales reforzados de aluminio reemplazables - Pomo reforzado con perfil hexagonal* - Estructura de plástico reforzada
Hilo de 2,0 mm	Pro-Silent	-	-	-	
Hilo de 2,4 mm	-	Greenline	Greenline	o	
Hilo de 3,0 mm	-	-	Greenline	First	
Adaptador M10x1,25 H izq.	•	•	•	•	
Pomo de plástico	•	•	•	o	
Pomo de metal	-	-	o	•	

• equipamiento de serie o equipamiento compatible

Solo 20 segundos y 3 simples movimientos para recargarlo

1



Load...

alinear los ojales, insertar el hilo en uno de ellos y sacarlo por el otro hasta obtener dos tramos iguales.



2



&...

girar el pomo hacia la izquierda.



3



Go!

el cabezal ya está listo para usar.



* Cuando, por el grosor y la longitud del hilo, hay que hacer más fuerza para enrollarlo.

Aplique la llave de bujía al perfil hexagonal.

Gire en sentido horario.

Ø 103 mm	Pomo	Código	Hilo	Adaptadores de serie	Cantidad mínima	Motor
	Plástico	63149002	Ø 2,0 mm	M8x1,25 hembra izq.	20	20 – 25 cm³
Recambios disponibles						
	Pomo	63140005R	-	-	5	
	Bobina sin hilo	63140008R	-	-	1	
Ø 110 mm	Pomo	Código	Hilo	Adaptadores de serie	Cantidad mínima	Motor
	Plástico	63109001	Ø 2,4 mm	M10x1,25 hembra izq.	20	20 – 30 cm³
Recambios disponibles						
	Pomo	63100007R	-	-	5	
	Bobina sin hilo	63100020R	-	-	1	
Ø 130 mm	Pomo	Código	Hilo	Adaptadores de serie	Cantidad mínima	Motor
	Plástico	63129007	Ø 2,4 mm + Ø 3,0 mm	M10x1,25 hembra izq.	20	20 – 55 cm³
	Metal	63129014	Ø 3,0 mm	M10x1,25 hembra izq.	20	30 – 55 cm³
Recambios disponibles						
	Pomo	63120007AR	-	-	5	
	Bobina sin hilo	63120020AR	-	-	1	
	Pomo reforzado	63120030AR	-	-	5	

Accesorios para Desbrozadoras - Cabezales



Kit adaptadores para cabezales Tap&Go EVO, Speed&Go y Load&Go

Maletín con 12 adaptadores (12 tipos de punta, con diferentes características del perno y paso de rosca). La tabla de compatibilidad permite identificar rápidamente el adaptador adecuado para cada marca y modelo de desbrozadora, garantizando un ajuste perfecto a la mayoría de las máquinas de distintos fabricantes presentes en el mercado internacional. Es posible pedir recambios de los códigos más utilizados, a partir de un mínimo de 10 unidades.

Universales con juego de 12 adaptadores en maletín



Tap&Go EVO	Speed&Go	Load&Go con pomo de plástico o de metal y recarga rápida del hilo			

	Kit de adaptadores	Código
	Kit con 12 adaptadores compatibles con modelos de otras marcas	63120021B

Recambios disponibles

	Medidas estándar	Código	Cantidad mínima
	M8x1,25LHF	63120046	10
	M10x1LHF	63120047	10
	M10x1,5LHF	63120050	10
	M12x1,25LHF	63120051	10
	M12x1,5LHF	63120052	10
	M10x1,25LHM	63120048	10
	M10x1,5LHM	63120049	10
	M7x1LHM	63120045	10
	3/8-24FLHF	63120054	10
	M12x1,75LHF	63120053	10
	M14x1,5LHF	63120055	10
	M8x1,25LHM	63120042R	10

No incluidos en el maletín, en kits de 10 unidades:

	M10x1,25LHF	63120041R	10
	M8x1,25LHF	63120057	10

Accesorios para Desbrozadoras - Cabezales

	Speed&Go		Load&Go con pomo de plástico o de metal y recarga rápida del hilo				
	Ø 130 mm, M10x1,25 hembra izq., rotación antihorario		Ø 103 mm, M8x1,25 hembra izq., rotación antihorario	Ø 110 mm, M10x1,25 hembra izq., rotación antihorario	Ø 130 mm, pomo de plástico, 1 adaptador M10x1,25 hembra izq., cable Ø 2,40 y 3,00 mm, rotación antihorario	Ø 130 mm, pomo de metal, 1 adaptador M10x1,25 hembra izq., hilo Ø 3,00 mm, rotación antihorario	
Código	63139002		63149002	63109001	63129007	63129014	
Código		3 recargas L 63040301	Bobina sin hilo 63140008R	Bobina sin hilo 63100020R	Bobina sin hilo 63120020AR	Bobina sin hilo 63120020AR	
Código		10 recargas M 63040302	10 recargas L 63040303	Pomo de plástico 63140005R	Pomo de plástico 63100007R	Pomo de plástico 63120007AR	Pomo de plástico 63120007AR
Código					Pomo de metal opcional 63120030AR		Pomo de metal de serie 63120030AR
Ø hilo	2,40 mm	3,00 mm	2,00 mm	2,40 mm	2,40 mm	3,00 mm	3,00 mm
8061							
8091			○ + 63120057				
DSi 30			●				
DSH 250 S / DSH 2500 S				○			
DSH 250 T / DSH 2500 T				○			
DSH 250 D / DSH 2500 D				○			
DSH 4000 S	○	○			○	○	
DSH 400 T / DSH 4000 T	○	○			○	○	
DSH 400 BP / DSH 4000 BP	○	○			○	○	
DSH 5000 S	○	○			○	○	
DSH 500 T / DSH 5000 T	○	○			○	○	
DSH 5000 BP	○	○			○	○	
STARK 25 TR / STARK 2500 TR							
STARK 2500 S	○				○		
STARK 25 / STARK 2500 T	○				○		
STARK 3810 S	○	○				●	○
STARK 3810 T	○	○				●	○
STARK 4410 S		○				●	○
STARK 4410 T		○				●	○
STARK 4410 BP		○				●	○
DS 2410 S	○		○	○	●		
DS 2410 T	○		○	○	●		
DS 2700 S	○			○	●		
DS 2700 T	○			○	●		
DS 3000 S	○			○	●		
DS 3000 T	○			○	●		
DS 2410 D	○		○	○	●		
DS 3000 D	○			○	●		
DS 3500 S	○	○			○	●	○
DS 3500 T	○	○			○	●	○
DS 4000 S						●	
DS 4000 T						●	
8410		○			○	●	○
8460 IC						●	○
8460						●	○
8530						●	○
8550 BOSS						○	○
DS 5300 S						○	●
DS 5300 T						○	●
DS 5500 BOSS						○	○
DSF 4300		○			○	●	○
8465 ERGO						●	○
8535 ERGO						●	○
DSF 5500						●	○

● equipamiento de serie ○ equipamiento compatible






Accesorios para Desbrozadoras - Discos



Código	Cuchillas para hierba en acero especial		Discos de 3 dientes en acero especial		Disco con 3 cuchillas fijas de acero
	4095567BR	4095675BR	4095637BR	4095638BR	4095643AR
	∅ 10"/255 mm, espesor 1,6 mm, orificio 25,4 mm	∅ 12"/305 mm, espesor 2,5 mm, orificio 25,4 mm	∅ 9"/230 mm, espesor 1,4 mm, orificio 25,4 mm	∅ 10"/255 mm, espesor 1,4 mm, orificio 25,4 mm	∅ 10"/255 mm, espesor 1,4 mm, orificio 25,4 mm
8061					
8091					
DSi 30					
DSH 250 S / DSH 2500 S			○	○	
DSH 250 T / DSH 2500 T			○	○	
DSH 250 D / DSH 2500 D			○	○	
DSH 4000 S	○	○	○	○	
DSH 400 T / DSH 4000 T	○	○	○	○	
DSH 400 BP / DSH 4000 BP	○	○	○	○	
DSH 5000 S	○	○	○	○	
DSH 500 T / DSH 5000 T	○	○	○	○	
DSH 5000 BP	○	○	○	○	
STARK 25 TR / STARK 2500 TR					
STARK 2500 S			○	○	
STARK 25 / STARK 2500 T			○	○	
STARK 3810 S					
STARK 3810 T					
STARK 4410 S					
STARK 4410 T		○		○	○
STARK 4410 BP	○			○	○
DS 2410 S			○	○	○
DS 2410 T			○	○	○
DS 2700 S			○	○	
DS 2700 T			○	○	
DS 3000 S	○			○	○
DS 3000 T	○			○	○
DS 2410 D					
DS 3000 D	○			○	○
DS 3500 S	○			○	○
DS 3500 T	○			○	○
DS 4000 S				○	○
DS 4000 T		○		○	○
8410		○		○	○
8460 IC		○		○	○
8460		○		○	○
8530		○		○	○
8550 BOSS		○		○	○
DS 5300 S		○		○	○
DS 5300 T		○		○	○
DS 5500 BOSS		○		○	○
DSF 4300		○		○	○
8465 ERGO		○		○	○
8535 ERGO		○		○	○
DSF 5500		○		○	○

● equipamiento de serie ○ equipamiento compatible






Accesorios para Desbrozadoras - Discos

Código	Discos de 3 dientes en acero especial		Discos de 4 dientes en acero especial		
					
	4095673BR	4095674BR	4095681AR	4095568AR	4095563AR
	∅ 10"/255 mm, espesor 1,8 mm, orificio 25,4 mm	∅ 12"/305 mm, espesor 2,4 mm, orificio 25,4 mm	∅ 8"/200 mm, espesor 2,0 mm, orificio 25,4 mm	∅ 9"/230 mm, espesor 1,4 mm, orificio 25,4 mm	∅ 10"/255 mm, espesor 1,4 mm, orificio 25,4 mm
8061					
8091					
DSi 30					
DSH 250 S / DSH 2500 S	○		○	○	○
DSH 250 T / DSH 2500 T	●		○	○	○
DSH 250 D / DSH 2500 D	○		○	○	○
DSH 4000 S	○	○	○		○
DSH 400 T / DSH 4000 T	●	○	○		○
DSH 400 BP / DSH 4000 BP	○		○		○
DSH 5000 S	●	○	○		○
DSH 500 T / DSH 5000 T	●	○	○		○
DSH 5000 BP	●		○		○
STARK 25 TR / STARK 2500 TR					
STARK 2500 S	○		○	○	○
STARK 25 / STARK 2500 T	●		○	○	○
STARK 3810 S	○				
STARK 3810 T	●				
STARK 4410 S	●				
STARK 4410 T	●	○			○
STARK 4410 BP	●				○
DS 2410 S	●		○	○	○
DS 2410 T	●		○	○	○
DS 2700 S	●			○	○
DS 2700 T	●			○	○
DS 3000 S	●			○	○
DS 3000 T	●			○	○
DS 2410 D	●				
DS 3000 D	●			○	○
DS 3500 S	●				○
DS 3500 T	●				○
DS 4000 S	●	○			○
DS 4000 T	●	○			○
8410	●	○			○
8460 IC	○	○			○
8460	○	○			○
8530	○	○			○
8550 BOSS	○	○			○
DS 5300 S	○	○			○
DS 5300 T	○	○			○
DS 5500 BOSS	○	○			○
DSF 4300	●	○			○
8465 ERGO	●	○			○
8535 ERGO	●	○			○
DSF 5500	●	○			○

● equipamiento de serie ○ equipamiento compatible






Accesorios para Desbrozadoras - Discos



Código	Discos de 8 dientes en acero especial		Disco de 22 dientes en acero especial	Discos de 60 dientes en acero especial	
					
	4095565BR	4095065BR	4095666BR	4095636BR	4095635BR
	ø 9"/230 mm, espesor 1,4 mm, orificio 25,4 mm	ø 10"/255 mm, espesor 1,4 mm, orificio 25,4 mm	ø 8"/200 mm, espesor 1,6 mm, orificio 25,4 mm	ø 9"/230 mm, espesor 1,4 mm, orificio 25,4 mm	ø 10"/255 mm, espesor 1,4 mm, orificio 25,4 mm
8061					
8091					
DSi 30					
DSH 250 S / DSH 2500 S	○				
DSH 250 T / DSH 2500 T	○				
DSH 250 D / DSH 2500 D	○				
DSH 4000 S					
DSH 400 T / DSH 4000 T					
DSH 400 BP / DSH 4000 BP					
DSH 5000 S					
DSH 500 T / DSH 5000 T					
DSH 5000 BP					
STARK 25 TR / STARK 2500 TR					
STARK 2500 S	○				
STARK 25 / STARK 2500 T	○				
STARK 3810 S					
STARK 3810 T					
STARK 4410 S					
STARK 4410 T	○	○	○	○	○
STARK 4410 BP				○	○
DS 2410 S	○	○			
DS 2410 T	○	○			
DS 2700 S	○				
DS 2700 T	○				
DS 3000 S	○	○			
DS 3000 T	○	○			
DS 2410 D					
DS 3000 D	○	○			
DS 3500 S	○	○		○	○
DS 3500 T	○	○		○	○
DS 4000 S	○	○	○	○	○
DS 4000 T	○	○	○	○	○
8410	○	○	○	○	○
8460 IC		○	○		○
8460		○	○		○
8530		○	○		○
8550 BOSS		○	○		○
DS 5300 S		○	○		○
DS 5300 T		○	○		○
DS 5500 BOSS		○	○		○
DSF 4300		○			○
8465 ERGO		○	○		○
8535 ERGO		○			○
DSF 5500		○			○

● equipamiento de serie ○ equipamiento compatible

Accesorios para Desbrozadoras - Discos

Código	Discos de 80 dientes en acero especial		Discos de 3 dientes en acero especial para boscaje		Discos trituradores con 2 dientes curvos de acero especial
					
	4095564BR	4095066BR	4095641BR	4095665BR	4095677BR
	ø 9"/230 mm, espesor 1,4 mm, orificio 25,4 mm	ø 10"/255 mm, espesor 1,4 mm, orificio 25,4 mm	ø 10"/255 mm, espesor 3,0 mm, orificio 25,4 mm	ø 12"/305 mm, espesor 3,0 mm, orificio 25,4 mm	ø 12"/305 mm, espesor 3,0 mm, orificio 25,4 mm
8061					
8091					
DSi 30					
DSH 250 S / DSH 2500 S					
DSH 250 T / DSH 2500 T					
DSH 250 D / DSH 2500 D					
DSH 4000 S			○	○	
DSH 400 T / DSH 4000 T			○	○	
DSH 400 BP / DSH 4000 BP			○		
DSH 5000 S			○	○	
DSH 500 T / DSH 5000 T			○	○	
DSH 5000 BP			○		
STARK 25 TR / STARK 2500 TR					
STARK 2500 S					
STARK 25 / STARK 2500 T					
STARK 3810 S					
STARK 3810 T					
STARK 4410 S			○		
STARK 4410 T	○	○	○		
STARK 4410 BP	○	○	○		
DS 2410 S					
DS 2410 T					
DS 2700 S					
DS 2700 T					
DS 3000 S					
DS 3000 T					
DS 2410 D					
DS 3000 D					
DS 3500 S	○	○			
DS 3500 T	○	○			
DS 4000 S	○	○	○		
DS 4000 T	○	○	○	○	○
8410	○	○	○	○	○
8460 IC		○	○	●	○
8460		○	○	●	○
8530		○	○	●	○
8550 BOSS		○	○	●	○
DS 5300 S		○	○	●	○
DS 5300 T		○	○	●	○
DS 5500 BOSS		○	○	●	○
DSF 4300		○	○	○	○
8465 ERGO		○	○	○	○
8535 ERGO		○	○	○	○
DSF 5500		○	○	○	○

● equipamiento de serie ○ equipamiento compatible

Accesorios para Desbrozadoras - Protecciones



Código	Protecciones de plástico							Protecciones metálicas				
	Para orilladoras eléctricas de 600 W	Para desbrozadora de batería DSi	Para orilladoras eléctricas de 850 W/1000 W	Para orilladoras de explosión STARK TR	Para desbrozadoras DS 2200/2400	Para desbrozadoras 8250 Ergo	Para desbrozadoras STARK	Para desbrozadoras DSH-D 25/40 cc	Para desbrozadoras 38/46/53 cc	Para desbrozadoras 25/30/34/38 cc	Ø 200 para disco de 22 dientes	Ø 255 para discos de 60/80 dientes
8061	•											
8091			•									
DSi 30		•										
DSH 250 S / DSH 2500 S								•				
DSH 250 T / DSH 2500 T								•				
DSH 250 D / DSH 2500 D								•				
DSH 4000 S								•				
DSH 400 T / DSH 4000 T								•				
DSH 400 BP / DSH 4000 BP								•				
DSH 5000 S								•				
DSH 500 T / DSH 5000 T								•				
DSH 5000 BP								•				
STARK 25 TR / STARK 2500 TR				•								
STARK 2500 S							•					
STARK 25 / STARK 2500 T							•					
STARK 3810 S									○	•		○
STARK 3810 T									○	•		○
STARK 4410 S									○	•		○
STARK 4410 T									○	•		○
STARK 4410 BP										•		○
DS 2410 S					•							
DS 2410 T					•							
DS 2700 S					○	•						
DS 2700 T					○	•						
DS 3000 S										•		
DS 3000 T										•		
DS 2410 D					•							
DS 3000 D					•					•		
DS 3500 S									•			○
DS 3500 T									•			○
DS 4000 S									•		○	○
DS 4000 T									•		○	○
8410									•		○	○
8460 IC									•		○	○
8460									•		○	○
8530									•		○	○
8550 BOSS									•		○	○
DS 5300 S									•		○	○
DS 5300 T									•		○	○
DS 5500 BOSS									•		○	○
DSF 4300										•		○
8465 ERGO										•		○
8535 ERGO										•		○
DSF 5500										•		○

• equipamiento de serie ○ equipamiento compatible

Accesorios para Desbrozadoras - Arnese

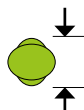
Código	Arnés simple		Arnés con cojín		Arnés doble		Arnés profesional
	4160463AR	60010143R	4179164R	4179172R	61200106R	63050018AR	63070002AR
	con mosquetón	sin mosquetón	con cojín	con cojín confort	doble	doble con desenganche rápido	profesional
8061		○	○	○			
8091		●	○	○			
DSi 30	○	○	○	○			
DSH 250 S / DSH 2500 S	●	○	○	○			
DSH 250 T / DSH 2500 T	●	○	○	○	○	○	
DSH 250 D / DSH 2500 D	●	○	○	○			
DSH 4000 S	●	○	○	○			
DSH 400 T / DSH 4000 T			○	○	● BF000020R	○	○
DSH 400 BP / DSH 4000 BP							
DSH 5000 S	●	○	○	○			
DSH 500 T / DSH 5000 T			○	○	○	○	●
DSH 5000 BP							
STARK 25 TR / STARK 2500 TR	○	○	○	○			
STARK 2500 S	●	○	○	○			
STARK 25 / STARK 2500 T	●	○	○	○	○	○	
STARK 3810 S	●	○	○	○			
STARK 3810 T	●	○	○	○	●	○	○
STARK 4410 S	●	○	○	○			
STARK 4410 T					●	○	○
STARK 4410 BP							
DS 2410 S	●	○	○	○			
DS 2410 T	○	○	●	○	○	○	○
DS 2700 S	●	○	○	○			
DS 2700 T	○	○	●	○	○	○	○
DS 3000 S	●	○	○	○			
DS 3000 T			●	○	○	○	○
DS 2410 D	●	○	○	○			
DS 3000 D	●	○	○	○			
DS 3500 S	●	○	○	○			
DS 3500 T			○	○	○	○	●
DS 4000 S	●	○	○	○			
DS 4000 T			○	○	○	○	●
8410			○	○	●	○	○
8460 IC	●	○	○	○			
8460							●
8530							●
8550 BOSS							●
DS 5300 S	●	○	○	○			
DS 5300 T							●
DS 5500 BOSS							●
DSF 4300							
8465 ERGO							
8535 ERGO							
DSF 5500							

● equipamiento de serie ○ equipamiento compatible

Accesorios para Desbrozadoras - Hilos



Línea	Tipo	Diámetro		Longitud (m)	Miniblister	Longitud (m)	Blisters	Longitud (m)	Bobina	Longitud (m)	Bobina
		mm	pulgadas		Código		1 lb-0,450 kg		Código		4 lb-1,8 kg



Hilo de alta calidad, realizado con un material compuesto patentado y con perfil helicoidal altamente aerodinámico. Corta el aire con menos resistencia, menos ruido y menos vibración. Especialmente indicado para máquinas de batería o eléctricas porque reduce la absorción de potencia garantizando alta velocidad de corte y larga duración del motor y de la batería.

Características técnicas: ideal para hierba y malezas.

Pro-Silent	helicoidal	1,6	.065"	15	63040314						
		2,0	.080"	15	63040315	123	63040317				



Hilo de alta calidad realizado con copolímeros de máxima resistencia al desgaste y la rotura.

Características técnicas: corte limpio y eficaz; ideal para césped, maleza y matorral; alta velocidad de corte.

Greenline	redondo	1,6	.065"	15	63040219A						
		2,0	.080"	15	63040220A						
		2,4	.095"	15	63040221A	87	63040057B	349	63040060A	1560	63042013A
		2,7	.106"	15	63040183A	72	63040180A	280	63040239	1232	63042006A
		3,0	.119"	15	63040222A	56	63040058C	223	63040061A	1000	63042008A
		3,5	.139"	12	63040223A	41	63040171B	164	63040172A	736	63042001A
		4,0	.157"			31	63040255A				



Greenline	cuadrado	2,4	.095"	15	63040230A	69	63040236A				
		2,7	.106"	15	63040282A	56	63040284A	217	63040285	968	63042007A
		3,0	.119"	15	63040283A	44	63040199B	175	63040202A	784	63042009A
		3,5	.139"			32	63040200B	129	63040272	576	63042016A



Hilo profesional bicomponente con máxima resistencia a la abrasión y gran flexibilidad para evitar la rotura. Dura hasta un 30 % más que los hilos tradicionales.

Características técnicas: ideal para césped, malezas, matorral y cañas incluso en presencia de piedras o tapias; alta velocidad de corte.

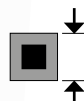
First	redondo	2,4	.095"	15	63040232A	87	63040237A				
		3,0	.119"	15	63040281A	56	63040091B	223	63040270	1000	63042012A
		3,5	.139"	12	63040294A	41	63040093B	164	63040265	736	63042015A
		4,0	.157"			31	63040257A	123	63040259	560	63042010A



Hilo profesional con máxima resistencia a la abrasión, a la rotura y a la adhesión. Realizado con dos capas de distintos materiales: el alma resiste a la rotura y el revestimiento al desgaste.

Características técnicas: ideal para césped, malezas, matorral, cañas y sotobosque incluso en presencia de piedras o tapias; alta velocidad de corte.

Titanium	redondo	3,0	.119"			56	63040214B	168	63040210A*	1000	63042003A
		3,5	.139"			41	63040207B	123	63040211A*	736	63042004A

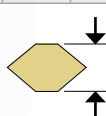


Hilo profesional con un novedoso perfil que asegura prestaciones de corte superiores y duración hasta 40 % mayor que la de un hilo tradicional. Realizado en dos capas de distintos materiales: el alma resiste a la rotura y el revestimiento al desgaste. Soporta temperaturas de hasta 280 °C.

Características técnicas: ideal para césped, malezas, matorral, cañas y sotobosque incluso en presencia de piedras o tapias; alta velocidad de corte.

* Embalaje Titanium en bobina de 3 lb – 1,350 kg

Platin-Cut	cuadrado dentado	2,7	.106"	15	63040233A	57	63040241A				
		3,0	.119"			44	63040243A	175	63040245		
		3,5	.139"			32	63040250A	128	63040251	632	63042002A
		4,0	.157"			25	63040261A	99	63040263		



Novedoso hilo profesional que asegura máxima flexibilidad y resistencia a la abrasión. Perfil en dientes de sierra, reforzado, para asegurar las máximas prestaciones de corte.

Características técnicas: corte limpio y eficaz; ideal para matorral, cañas y sotobosque hasta Ø 12 mm; alta velocidad de corte; más silencioso que un hilo tradicional, más práctico y seguro que una hoja de acero tradicional.

Saw-Blade Gold	diente de sierra	3,0	.139"			37	63040247B				
		3,5	.157"			27	63040253B	143	63040274		

Cortacéspedes para cada zona verde y soluciones a medida.

Tecnología y comodidad

Efco ofrece una variedad de instrumentos para cortar el césped en distintos tipos de terrenos. El cortacésped de empuje es óptimo para espacios pequeños, donde la agilidad de la máquina es el valor más importante. El de tracción está indicado para jardines de mayor tamaño. Nuestros modelos también difieren en sus características técnicas para satisfacer todas las necesidades: la regulación de la altura de corte puede ser independiente en cada rueda o centralizada; el arranque, manual o eléctrico; y la alimentación, con batería, gasolina o eléctrica. Los cortacéspedes profesionales rinden más en las superficies más amplias, incluso desiguales, gracias a la transmisión y al parachoques frontal de acero, las ruedas de aluminio y la carcasa reforzada.



Regulación de la altura de corte mediante una cómoda palanca.



Ruedas de gran tamaño para moverse cómodamente por suelos irregulares.



4-cutting device: sistema de corte que incluye mulching, recogida, descarga lateral de serie y deflector para descarga posterior.



Ruedas de aluminio: máxima resistencia en los trabajos más exigentes.



Transmisión profesional de 3 marchas para regular la velocidad de avance en función del tipo de labor y de terreno.



El indicador de saco lleno elimina las paradas para controlar el nivel y evita el desborde.



Cortacéspedes

Guía para la selección

		CASA	CAMPO	URBANO
CORTAR EL CÉSPED DEL JARDÍN	Eléctricos	PR 35 PR 40 LR 44 LR 48		
	De batería	LRi 40 LRi 44 LRi 48		
	De empuje y autopropulsados COMFORT		LR 44 LR 48	
	De empuje COMFORT PLUS		LR 44 LR 48	
	Autopropulsados COMFORT PLUS		LR 44 LR 48 LR 53	
	Autopropulsados ALLROAD PLUS 4		LR 48 LR 53	
	Autopropulsados ALLROAD ALUMINIUM			AR 48 AR 53
	Autopropulsados ALUMINIUM PRO			AR 53
	Autopropulsados profesionales MR 55			MR 55

Cortacéspedes eléctricos

La jardinería doméstica requiere instrumentos versátiles, maniobrables y duraderos. Los cortacéspedes eléctricos son la ayuda ideal para el mantenimiento de superficies pequeñas o medianas. Fáciles de utilizar y silenciosos, dan resultados excelentes en jardines y espacios verdes. Frente a los modelos con motor de explosión, los cortacéspedes eléctricos ofrecen tres ventajas: no precisan repostajes, tienen bajo ruido de funcionamiento y no producen emisiones contaminantes.



Altura de corte independiente y regulable en cada rueda.



Accionamiento de la cuchilla mediante una cómoda palanca situada en el manillar.



Chasis de chapa de acero que garantiza mayor resistencia y duración.



300 m²



550 m²



600-800 m²



700-800 m²

PR 35 S

PR 40 S

LR 44 PE COMFORT PLUS LR 48 PE COMFORT PLUS

Chasis	ABS	ABS	acero	acero
Potencia del motor eléctrico	1,1 kW	1,3 kW	1,5 kW	1,6 kW
Ancho de corte	33 cm	38 cm	41 cm	46 cm
Avance	a empuje	a empuje	a empuje	a empuje
Regulación de corte	independiente	independiente	independiente	independiente
Altura de corte	20-36-52 mm	28-44-60 mm	de 28 a 75 mm	de 28 a 75 mm
Capacidad saco	25 L	40 L	60 L	60 L
Mulching/Descarga lateral	no disponible/no disponible	no disponible/no disponible	no disponible/no disponible	no disponible/no disponible
Peso	12,2 kg	15,0 kg	21,0 kg	24,0 kg

Cortacéspedes de batería

También en los cortacéspedes, el paso a la alimentación con batería ofrece tantas ventajas que no se echan en falta las máquinas de explosión. Estas máquinas (**LRi 44** y **LRi 48** disponibles también en versión automotriz) para el corte del césped ofrecen facilidad de uso, un menor nivel de ruido y la total eliminación de los gases de escape. La necesidad de vaciar el depósito antes de guardar la máquina para el invierno, el cambio de la bujía, la limpieza del filtro y la degradación de la mezcla pasan a la historia con los motores de batería, sin renunciar a las prestaciones. Las máquinas **LRi 44** y **LRi 48** están dotadas de doble alojamiento para las baterías, lo que permite prolongar la autonomía, con dos baterías de 5 Ah y la consiguiente mayor cobertura de la superficie de corte. Ambas máquinas tienen chasis de acero, regulación centralizada de la altura de corte, sacos recogedores de gran capacidad y, en los modelos **LRi 48**, función 4 en 1 que permite cortar el césped sin el saco, con sistema mulching o descarga lateral. El modelo **LRi 40 P**, con chasis de plástico, compacto y manejable, es indicado para los jardines pequeños.


LRi 40 P
LRi 44 P
LRi 44 T
LRi 48 P
LRi 48 T

	LRi 40 P	LRi 44 P	LRi 44 T	LRi 48 P	LRi 48 T
Tipo de motor	sin escobillas	sin escobillas	sin escobillas	sin escobillas	sin escobillas
Tensión	40 V	40 V	40 V	40 V	40 V
Nº máx. baterías	1	2	2	2	2
Baterías	Bi 2,0 EF / Bi 5,0 EF	Bi 2,0 EF / Bi 5,0 EF	Bi 5,0 EF	Bi 5,0 EF	Bi 5,0 EF
Material del chasis	polipropileno	acero	acero	acero	acero
Accionamiento	a empuje	a empuje	tracción	a empuje	tracción
Diámetro de corte	37 cm	41 cm	41 cm	46 cm	46 cm
Altura de corte	de 18 a 60 mm	de 28 a 75 mm	de 28 a 75 mm	de 28 a 75 mm	de 28 a 75 mm
Capacidad saco recogedor	40 L	70 L	70 L	70 L	70 L
Mulching/Descarga lateral	no disponible / no disponible	no disponible / no disponible	no disponible / no disponible	de serie/de serie	de serie/de serie
Superficie de corte hasta (*)	120 m² (1x2,0 Ah) 300 m² (1x5,0 Ah)	140 m² (1x2,0 Ah) 280 m² (2x2,0 Ah) 350 m² (1x5,0 Ah) 700 m² (2x5,0 Ah)	250 m² (1x5,0 Ah) 500 m² (2x5,0 Ah)	250 m² (1x5,0 Ah) 500 m² (2x5,0 Ah)	250 m² (1x5,0 Ah) 500 m² (2x5,0 Ah)
Peso en vacío, sin baterías	13 kg	23 kg	25 kg	27 kg	29 kg
Tiempo de recarga con CRG	88' (2,0 Ah) / 220' (5,0 Ah)	88' (2,0 Ah) / 220' (5,0 Ah)	220' (5,0 Ah)	220' (5,0 Ah)	220' (5,0 Ah)
Tiempo de recarga con FAST CRG	40' (2,0 Ah) / 70' (5,0 Ah)	40' (2,0 Ah) / 70' (5,0 Ah)	70' (5,0 Ah)	70' (5,0 Ah)	70' (5,0 Ah)

* Las prestaciones de corte dependen de varios factores: conformación del jardín, características de la superficie (longitud y humedad del césped), velocidad de avance, tipo de corte (recogida, mulching o descarga lateral)

Cortacéspedes de empuje y autopropulsados COMFORT

Los cortacéspedes de la serie **COMFORT** constituyen una solución válida para el mantenimiento de superficies pequeñas en contextos domésticos en los que se buscan modelos manejables y fáciles de utilizar, alimentados por motor de explosión.



El chasis de acero es garantía de resistencia y duración.



Motores de 4 tiempos fabricados por EMAK, diseñados con tecnología avanzada, garantía arranque fácil, óptimas prestaciones, fiabilidad y larga duración.



Palancas de plástico robustas y ergonómicas que siguen la línea del manillar, para un accionamiento cómodo y seguro.



Las ruedas de diseño innovador, montadas sobre rodamientos, facilitan el desplazamiento de la máquina.



Home Plus 800-1000 m²

Home Plus 800-1000 m²

Home Plus 1000-1400 m²

LR 44 PK COMFORT LR 44 TK COMFORT LR 48 PK COMFORT

Chasis	acero	acero	acero
Cilindrada	123 cm ³	123 cm ³	123 cm ³
Marca/modelo motor	Emak K 450 OHV	Emak K 450 OHV	Emak K 450 OHV
Ancho de corte	41 cm	41 cm	46 cm
Avance	a empuje	tracción (3,6 km/h)	a empuje
Regulación del corte	independiente	centralizada	independiente
Altura de corte	de 28 a 75 mm	de 28 a 75 mm	de 28 a 75 mm
Capacidad saco	60 L	60 L	60 L
Mulching/Descarga lateral	no disponible/no disponible	no disponible/no disponible	opcional/no disponible
Peso	24,0 kg	27,4 kg	31,5 kg

Cortacéspedes de empuje COMFORT PLUS

Los cortacéspedes de empuje son una buena solución para los particulares que cuidan superficies de hasta 1400 m². La serie **COMFORT PLUS** está concebida con especial atención a las soluciones ergonómicas y al diseño funcional. La carcasa de acero es garantía de resistencia y duración.



Robusto y versátil saco de 70 L en plástico y lona, con indicador de lleno e instalable sin herramientas.



Las ruedas de diseño innovador, montadas sobre rodamientos, facilitan el desplazamiento de la máquina.



Altura de corte independiente y regulable en cada rueda.



Kit mulching opcional: tritura la hierba en partículas muy pequeñas que se depositan en el suelo, dejando un corte limpio y siempre uniforme.

LR 48/66110127R



LR 44 PB COMFORT PLUS

LR 44 PK COMFORT PLUS

LR 48 PK COMFORT PLUS

LR 48 PBQ COMFORT PLUS

	LR 44 PB COMFORT PLUS	LR 44 PK COMFORT PLUS	LR 48 PK COMFORT PLUS	LR 48 PBQ COMFORT PLUS
Chasis	acero	acero	acero	acero
Cilindrada	125 cm ³	139 cm ³	139 cm ³	140 cm ³
Marca/modelo motor	Briggs & Stratton serie 450E OHV	Emak K 605 OHV	Emak K 605 OHV	Briggs & Stratton serie 550E OHV
Ancho de corte	41 cm	41 cm	46 cm	46 cm
Avance	a empuje	a empuje	a empuje	a empuje
Regulación del corte	independiente	independiente	independiente	independiente
Altura de corte	de 28 a 75 mm	de 28 a 75 mm	de 28 a 75 mm	de 28 a 75 mm
Capacidad saco	70 L	70 L	70 L	70 L
Mulching/Descarga lateral	no disponible/no disponible	no disponible/no disponible	opcional/no disponible	opcional/no disponible
Peso	23,4 kg	24,0 kg	25,4 kg	24,4 kg

Cortacéspedes autopropulsados COMFORT PLUS

Los cortacéspedes autopropulsados son la opción más indicada para terrenos con desniveles y malezas. La característica principal de los cortacéspedes autopropulsados es la conexión de las ruedas al motor. Con esta configuración, empujar la máquina requiere menos esfuerzo y las maniobras de corte son más eficientes. La serie **COMFORT PLUS** de tracción monomarcha es la solución ideal para superficies extensas y para terrenos accidentados o en ligera pendiente. También se ofrecen los modelos **TKE** con arranque eléctrico por batería, para comenzar el trabajo sin demora ni esfuerzo.



El chasis de acero es garantía de resistencia y duración.



Palancas de plástico robustas y ergonómicas que siguen la línea del manillar, para un accionamiento cómodo y seguro.



Cuchilla mulching de serie y chasis aerodinámico, diseñados para obtener alto rendimiento de corte y una carga perfecta del saco.



Robusto y versátil saco de 70 L en plástico y lona, con indicador de lleno e instalable sin herramientas.



Home Plus 1000-1200 m²

LR 44 TK COMFORT PLUS



Home Plus 1400-1800 m²

LR 48 TK COMFORT PLUS

Chasis	acero	acero
Cilindrada	139 cm ³	139 cm ³
Marca/modelo motor	Emak K 605 OHV	Emak K 605 OHV
Ancho de corte	41 cm	46 cm
Avance (velocidad)	tracción (3,6 km/h)	tracción (3,6 km/h)
Regulación de corte	centralizada	centralizada
Altura de corte	de 28 a 75 mm	de 28 a 75 mm
Capacidad saco	70 L	70 L
Mulching/Descarga lateral	no disponible/no disponible	opcional/no disponible
Peso	28,3 kg	30,4 kg

Cortacéspedes autopropulsados COMFORT PLUS



Regulación de la altura de corte mediante una cómoda palanca.



Las ruedas de diseño innovador, montadas sobre rodamientos, facilitan el desplazamiento de la máquina.



Kit mulching opcional: tritura la hierba en partículas muy pequeñas que se depositan en el suelo, dejando un corte limpio y siempre uniforme.

LR 48/66110127R



1400-1800 m²

1400-1800 m²

1400-1800 m²

LR 48 TKE COMFORT PLUS LR 48 TBQ COMFORT PLUS LR 48 TBX COMFORT PLUS

Chasis	acero	acero	acero
Cilindrada	166 cm ³	140 cm ³	150 cm ³
Marca/modelo motor	Emak K 655i OHV arranque eléctrico con batería	Briggs & Stratton serie 550E OHV	Briggs & Stratton serie 625EXi OHV
Ancho de corte	46 cm	46 cm	46 cm
Avance (velocidad)	tracción (3,6 km/h)	tracción (3,6 km/h)	tracción (3,6 km/h)
Regulación de corte	centralizada	centralizada	centralizada
Altura de corte	de 28 a 75 mm	de 28 a 75 mm	de 28 a 75 mm
Capacidad saco	70 L	70 L	70 L
Mulching/Descarga lateral	opcional/no disponible	opcional/no disponible	opcional/no disponible
Peso	31,5 kg	28,4 kg	30,6 kg

Cortacéspedes autopropulsados COMFORT PLUS



Los modelos **TKE**, dotados de motor Emak con arranque eléctrico mediante batería recargable, aseguran una puesta en marcha cómoda e inmediata. El motor es con arranque de cuerda.

Kit mulching opcional: tritura la hierba en partículas muy pequeñas que se depositan en el suelo, dejando un corte limpio y siempre uniforme.

LR 53/66070096R



LR 53 TK COMFORT PLUS	LR 53 TKE COMFORT PLUS	LR 53 TBX COMFORT PLUS
-----------------------	------------------------	------------------------

Chasis	acero	acero	acero
Cilindrada	166 cm ³	166 cm ³	150 cm ³
Marca/modelo motor	Emak K 655 OHV	Emak K 655i OHV arranque eléctrico con batería	Briggs & Stratton serie 625EX OHV
Ancho de corte	51 cm	51 cm	51 cm
Avance (velocidad)	tracción (3,6 km/h)	tracción (3,6 km/h)	tracción (3,6 km/h)
Regulación de corte	centralizada	centralizada	centralizada
Altura de corte	de 28 a 75 mm	de 28 a 75 mm	de 28 a 75 mm
Capacidad saco	70 L	70 L	70 L
Mulching/Descarga lateral	opcional/no disponible	opcional/no disponible	opcional/no disponible
Peso	31,8 kg	32,9 kg	31,6 kg

Cortacéspedes autopropulsados ALLROAD PLUS 4

La serie **ALLROAD PLUS 4** incluye, además de la recogida posterior, la función mulching y la descarga lateral suministrada de serie. La tracción monomarcha o con variador de velocidad (modelo **VK**) y las ruedas de mayor tamaño permiten moverse con más facilidad en los suelos desiguales. También se ofrecen los modelos **TBXE** y **TKE** con arranque eléctrico por batería, para comenzar el trabajo sin demora ni esfuerzo.



El chasis de acero es garantía de resistencia y duración.



Ruedas de grandes dimensiones (280 mm las traseras y 200 mm las delanteras) con rodamientos de bolas que garantizan un desplazamiento suave en cualquier terreno.

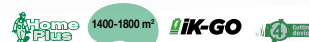


"4-cutting device": sistema de corte que incluye mulching, recogida, descarga lateral de serie y deflector para descarga posterior.



Kit para mulching: tritura la hierba en partículas muy pequeñas que se depositan en el suelo, dejando un corte limpio y siempre uniforme.

LR 48/66110127R



LR 48 TK ALLROAD PLUS 4

LR 48 TKE ALLROAD PLUS 4

Chasis	acero	acero
Cilindrada	166 cm ³	166 cm ³
Marca/modelo motor	Emak K 655 OHV	Emak K 655i OHV arranque eléctrico con batería
Ancho de corte	46 cm	46 cm
Avance (velocidad)	tracción (3,6 km/h)	tracción (3,6 km/h)
Regulación de corte	centralizada	centralizada
Altura de corte	de 28 a 75 mm	de 28 a 75 mm
Capacidad saco	70 L	70 L
Mulching/Descarga lateral	de serie/de serie	de serie/de serie
Peso	36,0 kg	36,0 kg

Cortacéspedes autopropulsados ALLROAD PLUS 4



Los modelos **TBXE**, dotados de motor Briggs & Stratton con arranque eléctrico mediante batería recargable, aseguran una puesta en marcha cómoda e inmediata.



Kit mulching de serie: tritura la hierba en partículas muy pequeñas que se depositan en el suelo, dejando un corte limpio y siempre uniforme.

LR 48/66110127R

LR 53/66070096R



LR 48 TBXE ALLROAD PLUS 4 LR 53 TK ALLROAD PLUS 4 LR 53 TBX ALLROAD PLUS 4

Chasis	acero	acero	acero
Cilindrada	163 cm ³	196 cm ³	150 cm ³
Marca/modelo motor	Briggs & Stratton serie 675 iS OHV arranque eléctrico con batería	Emak K 805 OHV	Briggs & Stratton serie 625EX OHV
Ancho de corte	46 cm	51 cm	51 cm
Avance (velocidad)	tracción (3,6 km/h)	tracción (3,6 km/h)	tracción (3,6 km/h)
Regulación de corte	centralizada	centralizada	centralizada
Altura de corte	de 28 a 75 mm	de 28 a 75 mm	de 28 a 75 mm
Capacidad saco	70 L	70 L	70 L
Mulching/Descarga lateral	de serie/de serie	de serie/de serie	de serie/de serie
Peso	36,0 kg	37,4 kg	34,4 kg

Cortacéspedes autopropulsados ALLROAD PLUS 4



El modelo **VK** dispone de variación continua de la velocidad que permite adaptar la tracción a las necesidades de cada momento.



Parachoques frontal con asa de transporte integrada, que protege el chasis de golpes accidentales.



LR 53 TBXE ALLROAD PLUS 4 LR 53 THX ALLROAD PLUS 4 LR 53 VK ALLROAD PLUS 4

Chasis	acero	acero	acero
Cilindrada	163 cm ³	166 cm ³	196 cm ³
Marca/modelo motor	Briggs & Stratton serie 675 iS OHV arranque eléctrico con batería	Honda GCVx 170 OHV	Emak K 805 OHV
Ancho de corte	51 cm	51 cm	51 cm
Avance (velocidad)	tracción (3,6 km/h)	tracción (3,6 km/h)	tracción con variador (de 2,5 a 4,5 km/h)
Regulación de corte	centralizada	centralizada	centralizada
Altura de corte	de 28 a 75 mm	de 28 a 75 mm	de 28 a 75 mm
Capacidad saco	70 L	70 L	70 L
Mulching/Descarga lateral	de serie/de serie	de serie/de serie	de serie/de serie
Peso	37,0 kg	34,0 kg	38,6 kg

Cortacéspedes autopropulsados ALLROAD ALUMINIUM

Los modelos **ALLROAD ALUMINIUM** son un ejemplo de solidez: con carcasa de 46 o 51 cm realizada en aluminio inyectado de 4 mm de espesor, ofrecen una resistencia estructural a los golpes y a la corrosión. La cuchilla mulching para altas cargas y la carcasa aerodinámica aseguran alto rendimiento de corte y una carga perfecta del saco, mientras que las ruedas con rodamientos de bolas sellados facilitan el avance de la máquina en cualquier tipo de suelo.



Chasis de aluminio inyectado de 4 mm de espesor: bajo peso y alta resistencia al desgaste y a la corrosión.



Ruedas serie **IMPACT** con rodamientos de bolas blindados de gran tamaño (Ø 280 mm los traseros y Ø 200 mm los delanteros) que garantizan un desplazamiento suave en cualquier terreno.



Kit mulching de serie: tritura la hierba en partículas muy pequeñas que se depositan en el suelo, dejando un corte limpio y siempre uniforme.

AR 48/66090147R

AR 53/66060372R



AR 48 TK ALLROAD ALUMINIUM AR 53 TK ALLROAD ALUMINIUM AR 53 TBX ALLROAD ALUMINIUM

Chasis	aluminio	aluminio	aluminio
Cilindrada	166 cm ³	196 cm ³	163 cm ³
Marca/modelo motor	Emak K 655 OHV	Emak K 805 OHV	Briggs & Stratton serie 675EXi OHV
Ancho de corte	46 cm	51 cm	51 cm
Avance (velocidad)	tracción (3,6 km/h)	tracción (3,6 km/h)	tracción (3,6 km/h)
Regulación de corte	centralizada	centralizada	centralizada
Altura de corte	de 28 a 75 mm	de 28 a 75 mm	de 28 a 75 mm
Capacidad saco	80 L	80 L	80 L
Mulching/Descarga lateral	de serie/no disponible	de serie/no disponible	de serie/no disponible
Peso	41,5 kg	42,6 kg	40,9 kg

Cortacéspedes autopropulsados ALLROAD ALUMINIUM



El modelo **TBXE**, dotado de motor Briggs & Stratton con arranque eléctrico mediante batería recargable, asegura una puesta en marcha cómoda e inmediata.



El modelo **VBD** dispone de variación continua de la velocidad que permite adaptar la tracción a las necesidades de cada momento.



Regulación centralizada de la altura de corte mediante una empuñadura robusta y ergonómica que permite situar la máquina a cinco alturas entre 28 y 75 mm sin complicaciones ni esfuerzo.



2000-2400 m²

instartis



2000-2400 m²

INSTART



2000-2400 m²

AR 53 TBXE ALLROAD ALUMINIUM AR 53 VBD ALLROAD ALUMINIUM AR 53 THX ALLROAD ALUMINIUM

Chasis	aluminio	aluminio	aluminio
Cilindrada	163 cm ³	161 cm ³	166 cm ³
Marca/modelo motor	Briggs & Stratton serie 675iS OHV arranque eléctrico	Briggs & Stratton serie 750EX OHV	Honda GCVx 170 OHV
Ancho de corte	51 cm	51 cm	51 cm
Avance (velocidad)	tracción (3,6 km/h)	tracción con variador (de 2,5 a 4,5 km/h)	tracción (3,6 km/h)
Regulación de corte	centralizada	centralizada	centralizada
Altura de corte	de 28 a 75 mm	de 28 a 75 mm	de 28 a 75 mm
Capacidad saco	80 L	80 L	80 L
Mulching/Descarga lateral	de serie/no disponible	de serie/no disponible	de serie/no disponible
Peso	42,5 kg	45,5 kg	41,6 kg

Cortacéspedes autopropulsados ALUMINIUM PRO

Ideales para trabajar superficies de gran tamaño (más de 2000 m²) incluso de modo continuado, gracias a soluciones técnicas como las transmisiones de acero, las ruedas de aluminio y la carcasa reforzada que les confieren resistencia y duración. El manillar ergonómico, dividido en dos partes, facilita la conducción. El sistema de regulación de la altura de corte (con una cómoda empuñadura fácilmente accesible en posición central) y el saco recogedor de plástico y lona con indicador de lleno son algunas de las características que mejoran la comodidad de trabajo.



Chasis de aluminio inyectado de 4 mm de espesor: bajo peso y alta resistencia al desgaste y a la corrosión.



Parachoques frontal de acero con asa de transporte integrada, que protege el chasis de golpes accidentales.



Ruedas de aluminio de gran diámetro (208 mm las delanteras y 235 mm las traseras) con rodamientos de bolas y bandas de rodadura sustituibles.



Kit mulching de serie: tritura la hierba en partículas muy pequeñas que se depositan en el suelo, dejando un corte limpio y siempre uniforme.

AR 53/66060372R



2000-2400 m²



2000-2400 m²

AR 53 TK ALUMINIUM PRO

AR 53 VBD ALUMINIUM PRO

Chasis	aluminio	aluminio
Cilindrada	196 cm ³	161 cm ³
Marca/modelo motor	Emak K 805 OHV	Briggs & Stratton serie 750EX OHV
Ancho de corte	51 cm	51 cm
Avance (velocidad)	tracción (3,4 km/h)	tracción con variador (de 2,5 a 4,5 km/h)
Regulación de corte	centralizada	centralizada
Altura de corte	de 30 a 70 mm	de 30 a 70 mm
Capacidad saco	80 L	80 L
Mulching/Descarga lateral	de serie/no disponible	de serie/no disponible
Peso	50,1 kg	49,4 kg

Cortacéspedes autopropulsados profesionales MR 55

Sumamente sólidos y con gran capacidad de carga aun con el césped mojado, estos modelos tienen todo lo necesario para el mantenimiento de zonas verdes: transmisión profesional de aluminio, saco recogedor de 80 L y grandes ruedas de aluminio. Ideales para superficies de grandes dimensiones (más de 2300 m²) y para un uso intensivo y continuado, aseguran fiabilidad y calidad constante a lo largo del tiempo.



Amplias y robustas protecciones laterales y frontal del chasis en aluminio.



Regulación centralizada de la altura de corte mediante una cómoda palanca con posiciones predefinidas.



Kit mulching opcional (cuchilla + cubo portacuchilla + tapón): tritura la hierba en partículas muy pequeñas que se depositan en el suelo, dejando un corte limpio y siempre uniforme.

MR 55/8203502AR



sharp pro 2300-2600 m² SHARP START

sharp pro 2300-2600 m² SHARP START

sharp pro 2300-2600 m² SHARP START

MR 55 TBD

MR 55 TBI

MR 55 HXF

Chasis	aluminio	aluminio	aluminio
Cilindrada	161 cm ³	190 cm ³	163 cm ³
Marca/modelo motor	Briggs & Stratton serie 750EX OHV	Briggs & Stratton serie 850PXi OHV	Honda GXV 160 OHV
Ancho de corte	53 cm	53 cm	53 cm
Avance (velocidad)	tracción (3,6 km/h)	3 marchas (1ª: 2,2 – 2ª: 3,6 – 3ª: 4,5 km/h)	3 marchas (1ª: 2,2 – 2ª: 3,6 – 3ª: 4,5 km/h)
Regulación de corte	centralizada	centralizada	centralizada
Altura de corte	de 20 a 75 mm	de 20 a 75 mm	de 20 a 75 mm
Capacidad saco	80 L	80 L	80 L
Mulching/Descarga lateral	opcional/no disponible	opcional/no disponible	opcional/no disponible
Peso	53,3 kg	51,3 kg	63,3 kg

Un terreno que respira y se nutre: para un buen crecimiento del césped.

Tecnología y comodidad

Diseñados y desarrollados para usuarios exigentes y para los profesionales del mantenimiento de espacios verdes, son los instrumentos ideales para eliminar musgo y malezas del manto de césped. Esta operación, realizada al menos dos veces en el curso de la temporada, permite que el aire, la humedad y los nutrientes lleguen a las raíces de la hierba y favorezcan su crecimiento.



Sólidas cuchillas de acero templado (flotante en el modelo **SCA 50 H**), ideales incluso para los terrenos más duros.



Perfecto avance sobre cualquier superficie gracias a las sólidas ruedas montadas sobre rodamientos (de metal en el modelo **SCA 50 H**).



Chasis reforzado de acero para afrontar fácilmente las aplicaciones más severas.



Sistema de regulación de la altura con memoria para reposicionar rápidamente la máquina a la altura deseada después de los desplazamientos.



Sistema simplificado, gracias a una cómoda palanca, para plegar el manillar y ahorrar espacio en el depósito.



Motores de bajo impacto ambiental, EURO 5: respetan las más estrictas normas anti-contaminación.





Escarificadores

Guía para la selección

		CASA	CAMPO	URBANO
AIREAR EL CÉSPED	Para uso privado	SCA 38 R		
	Profesionales		SCA 50 H	

Escarificadores para uso privado

Práctico y manejable aireador para uso privado en jardines de hasta 1000 m²; es la herramienta ideal para asociar al cortacésped; sirve para airear el césped antes de los primeros cortes de la temporada, para eliminar malezas y musgos y permitir una mejor aireación. Útil incluso antes de la siembra o el abonado, para mejorar la penetración en el terreno.



Manillar plegable para ahorrar espacio en el depósito.



Práctica palanca de regulación de la profundidad de trabajo. Situada al lado del manillar, agiliza y facilita las regulaciones durante el uso de la máquina.



Rotor compuesto por 15 cuchillas fijas.



El saco, opcional, con una capacidad de 40 litros, asegura una buena autonomía de trabajo y reduce el tiempo y el esfuerzo físico necesarios para recoger manualmente los residuos de césped.



Disponibles solo en algunos mercados

SCA 38 R

Chasis	acero
Cilindrada	179 cm ³ (4,7 HP)
Motor	Rato R 180
Anchura de trabajo	38 cm
Cuchillas	15, fijas
Ruedas	diámetro 200 mm, de plástico
Profundidad de trabajo	0-22 mm, regulable con memoria
Dimensiones	130x59x109 cm
Peso	35 kg

Escarificadores profesionales

Indicados para trabajos de aireado del césped, dotados de una estructura robusta y de potentes motores para afrontar hasta los terrenos más duros con la máxima determinación. Son el complemento ideal del cortacésped para mantener el jardín en óptimo estado.



Muelle de regulación de la profundidad de trabajo. Garantiza el mantenimiento constante de la posición preestablecida.



Ruedas metálicas con rodamientos de bolas.



Rotor con 28 cuchillas flotantes montadas sobre rodamientos de bolas y sistema de engrase.



Sistema fácil de pliegue del manillar: gracias a una cómoda palanca lateral es posible plegar el manillar sobre el chasis y de esta manera ahorrar espacio en el depósito.



Disponibles solo en algunos mercados

SCA 50 H

Chasis	acero
Cilindrada	163 cm ³ (5,0 HP)
Motor	Honda GP 160 OHV
Anchura de trabajo	50 cm
Cuchillas	28, flotantes
Ruedas	diámetro 210-250 mm, metal con rodamientos
Profundidad de trabajo	0-15 mm, regulable con memoria
Dimensiones	120x82x102 cm
Peso	65 kg

Toda la potencia necesaria para dominar áreas no cultivadas y boscosas, un corte fuerte y sin limitaciones.

Tecnología y comodidad

Los trituracésped y trituratodo **Efco** garantizan una excepcional calidad de corte, incluso sobre una vegetación densa y consistente, así como sobre arbustos de diámetro medio. De gran solidez y fuerza de corte, ofrecen la máxima comodidad al usuario y aseguran trabajos profesionales rápidos y eficientes.



El rotor del grupo de corte, sostenido por cojinetes reforzados y sellados, equilibra la máquina y aumenta la resistencia a los golpes.



Palancas de mando (desbloqueo, freno y cambio) ergonómicas y agrupadas cómodamente al alcance de la mano.



Platos de corte de acero reforzado, con amplia zona de descarga del material cortado.



Ruedas traseras de gran tamaño que aseguran un avance ideal incluso en presencia de hoyos o desniveles.



Cuchillas de corte reforzadas para intervenir con eficacia incluso sobre vegetación consistente, zarzal o sotobosque.



Altura de corte regulable fácilmente con una palanca de husillo.



Trituracéspedes/Trituratodo

Guía para la selección

			CASA	CAMPO	BOSQUE	URBANO
TRITURAR MALEZA Y VEGETACIÓN INVASIVA	Trituracésped	Para uso privado	DEB 517			
		Para trabajos intensivos		DEB 518		DEB 518
		Profesionales		DEB 5158 DEB 528		
	Trituratodo	Para trabajos intensivos		DR 50		
Profesionales			DR 65 DR 80			

Trituracéspedes para uso privado

Compacto y manejable, este modelo se propone como el compañero de trabajo ideal de usuarios exigentes y agricultores que necesitan eliminar malezas, brozas y demás vegetación invasiva de áreas de pequeñas y medianas dimensiones.



Ruedas traseras de grandes dimensiones con efecto diferencial.



Robusta descarga lateral de acero.



Rueda frontal pivotante y amovible.



Disponibles solo en algunos mercados

DEB 517

Chasis	acero
Cilindrada	173 cm ³ (4,3 HP)
Motor	RATO RV 170
Marchas	1 marcha adelante
Velocidad	2,8 km/h
Ancho de corte	51 cm
Ruedas	diámetro 200-420 mm con rueda frontal simple de plástico
Regulación de la altura de corte	centralizada, 4 posiciones (regulable mediante la empuñadura)
Altura de corte	55-70-90-110 mm
Peso	52 kg

Trituracéspedes para trabajos intensivos

Altamente sólidos y al mismo tiempo compactos y manejables, estos modelos se proponen como los compañeros de trabajo ideales de los agricultores que necesitan eliminar malezas, brozas y demás vegetación invasiva de áreas de medianas dimensiones.



Regulación rápida y cómoda de la altura de corte en 4 posiciones.



Sistema de corte de altas prestaciones, adecuado para todo tipo de césped y brozas.



Doble rueda frontal bloqueable, ofrece estabilidad y resistencia incluso sobre firmes irregulares.



Disponibles solo en algunos mercados

DEB 518

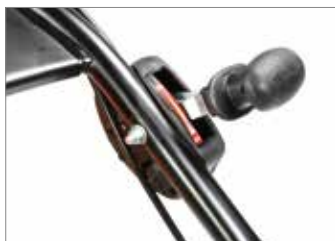
Chasis	acero
Cilindrada	190 cm ³ (5,4 HP)
Motor	YAMAHA MA 190
Marchas	1 marcha adelante
Velocidad	2,8 km/h
Ancho de corte	51 cm
Ruedas	diámetro 200-420 mm con doble rueda frontal de plástico
Regulación de la altura de corte	centralizada, 4 posiciones (regulable mediante la empuñadura)
Altura de corte	55-70-90-110 mm
Peso	54 kg

Trituracéspedes profesionales

Potentes modelos profesionales diseñados para agricultores con exigencias de trabajo altas y constantes. Máquinas ideales para el mantenimiento del verde en caso de vegetación densa con residuos de siega en el suelo.



Manillar dotado de palanca para la regulación vertical y horizontal.



Sistema de regulación de marchas variable (**DEB 5158**).



Plato de corte con apertura frontal para favorecer la entrada en brozas y alta vegetación (**DEB 528**).



< 4000 m²



< 5000 m²

Disponibles solo en algunos mercados

DEB 5158

DEB 528

	DEB 5158	DEB 528
Chasis	acero	acero
Cilindrada	190 cm ³ (5,4 HP)	225 cm ³ (5,3 HP)
Motor	YAMAHA MA 190	RATO RV 225
Marchas	7 marchas variables	2 marchas adelante - 1 marcha atrás
Velocidad	2 - 4,2 km/h	2,6 - 3,3 km/h marcha adelante
Ancho de corte	51 cm	52 cm
Ruedas	diámetro 200-370 mm con rueda frontal simple de metal	3.50x6" ruedas de goma con líquido anti pinchazo
Regulación de la altura de corte	centralizada, 4 posiciones (regulable mediante la empuñadura)	2 posiciones, regulable mediante espaciadores
Altura de corte	55-70-90-110 mm	52-75 mm
Peso	62 kg	75 kg



Triturador para trabajos intensivos

Modelo compacto de altas prestaciones, ideado para el uso doméstico y el mantenimiento profesional de las áreas verdes. Césped, sarmientos, vegetación baja y brozas: son el ambiente ideal de trabajo. Las medidas compactas del grupo rotor lo hacen manejable en espacios estrechos y durante las fases de transporte; las ruedas de goma no ponen límites sobre ningún tipo de terreno. Una máquina versátil que se adapta fácilmente a diferentes tipos de ambiente y de corte.



Rotor del grupo cortante sostenido por cojinetes reforzados y protegidos: asegura el perfecto equilibrio y la resistencia del aparato en caso de impacto.



Brazos con regulación vertical y horizontal mediante una cómoda empuñadura situada en el extremo de la columna de dirección.



Ruedas de goma de tamaño grande (4,00-8") para garantizar una óptima adherencia al terreno.



Disponibles solo en algunos mercados

DR 50 K800H

Cilindrada	182 cm ³
Motor marca/modelo	Emak K 800 H
Ancho de corte	50 cm - 26 cuchillas en 'Y'
Transmisión	tracción 3 marchas + marcha atrás
Regulación altura de corte	centralizada (20 - 80 mm)
Regulación del manillar	vertical y horizontal
Ruedas	4.00x8" + 2 pivotantes con bloqueo
Velocidades	1ª: 1,2 - 2ª: 2,2 - 3ª: 3,4 1ªR: 2,2 km/h
Dimensiones	1560x670x1185 mm
Peso	135 kg

Triturados profesionales

Los triturados profesionales están diseñados para el corte intensivo de césped, sarmientos, ramas, vegetación baja, malezas y rastrojos. Responden con eficacia en aplicaciones difíciles donde las segadoras normales encuentran límites, como terrenos incultos, arcnos, pendientes pronunciadas, zarzas o sotobosque. El grupo de corte profesional con 38/46 cuchillas en Y asegura una calidad de trituración excepcional. Las ruedas delanteras pivotantes con freno, incluidas en el modelo **DR 80 HR11**, permiten mantener la línea de corte deseada incluso en terrenos escarpados. La tecnología marcha junto a la ergonomía: el manillar se regula en sentido lateral y en altura, y las palancas de desbloqueo, freno y cambio están agrupadas al alcance de la mano.



Embragues de dirección independientes en las ruedas motrices, con bloqueo de las ruedas para facilitar las maniobras.



El manillar se regula en cuatro posiciones verticales y cinco horizontales.



Rotor con cuchillas en 'Y', potentes y resistentes, para triturar césped y sarmientos con la máxima eficiencia y sin temor a golpes o heridas.



Cómoda palanca de selección de marchas situada en el manillar.



Disponibles solo en algunos mercados

DR 65 K1100H

DR 65 HR11

DR 80 HR11

Cilindrada	302 cm ³	389 cm ³	389 cm ³
Motor marca/modelo	Emak K 1100 H	Honda GX 340	Honda GX 340 Honda GX 340 ALPIN
Ancho de corte	65 cm - 38 cuchillas	65 cm - 38 cuchillas	80 cm - 46 cuchillas
Transmisión	tracción 3 marchas + marcha atrás	tracción 3 marchas + marcha atrás	tracción 3 marchas + marcha atrás
Regulación altura de corte	centralizada (20 - 80 mm)	centralizada (20 - 80 mm)	centralizada (20 - 80 mm)
Regulación del manillar	4 posiciones en sentido vertical y 5 en sentido lateral	4 posiciones en sentido vertical y 5 en sentido lateral	4 posiciones en sentido vertical y 5 en sentido lateral
Ruedas	2 + 2 pivotantes con freno	2 + 2 pivotantes con freno	2 + 2 pivotantes con freno
Velocidades	1ª: 1,2 - 2ª: 2,2 - 3ª: 3,4 1ªR: 2,2 km/h	1ª: 1,2 - 2ª: 2,2 - 3ª: 3,4 1ªR: 2,2 km/h	1ª: 1,2 - 2ª: 2,2 - 3ª: 3,4 1ªR: 2,2 km/h
Dimensiones	1657x1092x814 mm	1657x1092x814 mm	1657x1092x964 mm
Peso	160 kg	173,5 kg	175 kg

Cortar grandes extensiones de césped con los tractores **Efco**.

Tecnología y comodidad

El tractor es una ayuda fundamental para atender jardines de grandes dimensiones, parques y paseos públicos. En estos casos, disponer de un vehículo ágil y potente puede marcar la diferencia. Los tractores **Efco** son robustos y también muy ágiles, gracias al sistema de dirección que les permite hacer giros muy cerrados. La facilidad de maniobra en proximidad de plantas y arbustos asegura mayor precisión y rapidez en los trabajos de acabado. Los modelos **Efco** adaptan su movimiento al tipo de terreno. Dotados de transmisión hidrostática, permiten controlar la marcha y la velocidad con un solo pedal, sin necesidad de detenerse. El motor, determinante para la calidad de la marcha y para la rotación de las cuchillas, se presenta con diversas potencias para dar la respuesta adecuada a cada extensión y tipo de superficie.



"4-cutting device": sistema de corte versátil que incluye mulching, recogida, descarga lateral de serie y deflector para descarga posterior.



El acoplamiento del embrague electromagnético se realiza de modo rápido y silencioso mediante un cómodo botón situado en el tablero de mandos.



Nuevos tractores con descarga lateral y regulación de la velocidad mediante un doble pedal que actúa directamente sobre la transmisión hidrostática. Esta solución permite variar el sentido de marcha y mantener el control de la velocidad durante el uso.



La pantalla LCD permite controlar rápidamente los datos principales del tractor, como las horas de uso, la tensión de la batería y el nivel del depósito.



Eje delantero de acero fundido, resistente al uso intensivo y a los choques.



Sistema "Change over" que permite cerrar el túnel de carga con una cómoda palanca, pasando automáticamente de la función de recogida a la función mulching.



Tractores

Guía para la selección

		URBANO	CASA	CAMPO	BOSQUE
CORTAR EL CÉSPED EN GRANDES EXTENSIONES	Rider		ZEPHYR		
	Con descarga lateral		EF 98 EF 108		
	Con descarga posterior		EF 84 EF 92 EF 93 EF 103 EF 106 EF 123 EF 124		
	Profesionales multicorte			TUAREG 92 EVO	

Tractores Rider

Los tractores Rider están diseñados para superficies pequeñas y medianas, de hasta 4000 m². De tamaño reducido y diseño compacto, con potencias de hasta 13 CV, los tractores Rider se mueven con facilidad y precisión en jardines con abundancia de plantas o en presencia de obstáculos. Algunos modelos son convertibles en mulching, mientras que el "4-cutting device" se puede modificar para la descarga lateral con el deflector incluido de serie. La conducción es cómoda y segura en cualquier situación y en todo tipo de suelo.



Práctica palanca de regulación de la altura de corte, situada al alcance de la mano y provista de escala graduada para visualizar inmediatamente el nivel seleccionado.



Palanca telescópica de vaciado del saco: fácilmente accesible desde el punto de conducción, permite volcar y vaciar el saco sin ningún esfuerzo y sin girarse.



El acoplamiento del embrague electromagnético se realiza de modo rápido y silencioso mediante un cómodo botón situado en el tablero de mandos.



El tractor se puede guardar en posición vertical para ahorrar espacio en el garaje.



Disponibles sólo en algunos mercados

ZEPHYR 72/12,5 K H

ZEPHYR 72/13 H

Cilindrada	413 cm ³	344 cm ³
Marca/modelo motor	Emak K 1250 AVD	B&S Powerbuilt serie 3130E AVS
Ancho de corte /Número de cuchillas	72 cm/1	72 cm/1
Altura de corte	30-80 mm, 7 posiciones	30-80 mm, 7 posiciones
Avance	hidrostático	hidrostático
Velocidades	de 0 a 8,6 km/h marcha adelante de 0 a 3,2 km/h marcha atrás	de 0 a 8,6 km/h marcha adelante de 0 a 3,2 km/h marcha atrás
Radio de giro	45 cm	45 cm
Capacidad saco	180 L	180 L
Medidas exteriores	198x73x110 cm	198x73x110 cm
Mulching/Descarga lateral	opcional/opcional	de serie/de serie
Peso	192 kg	192 kg

Tractores con descarga lateral

Los tractores con descarga lateral son ideales para superficies de hasta 8000 m². Estos modelos están equipados con transmisión hidrostática, que asegura un avance lineal, y mandos fácilmente accesibles situados en el tablero. Con el montaje de un sencillo kit, algunos modelos pueden convertirse en función mulching: un sistema que retiene el césped cortado, lo tritura debajo de la carcasa y lo deposita en el suelo para que sirva de abono natural.



Práctica palanca de regulación de la altura de corte en 7 posiciones, situada al alcance de la mano y provista de escala graduada para visualizar inmediatamente el nivel seleccionado.



El acoplamiento del embrague electromagnético se realiza de modo rápido y silencioso mediante un cómodo botón situado en el tablero de mandos.



El conector rápido Deck Wash System, instalado directamente en el plato de corte, permite dirigir el agua hacia el interior para facilitar la limpieza del equipo de corte.



Disponibles sólo en algunos mercados

EF 98 L/14,5 K

EF 108 L/16 K

Cilindrada	432 cm ³	452 cm ³
Marca/modelo motor	Emak K 1450 AVD	Emak K 1600 AVD
Ancho de corte /Número de cuchillas	98 cm/2	108 cm/2
Altura de corte	30-80 mm, 7 posiciones	30-80 mm, 7 posiciones
Avance	hidrostático	hidrostático
Velocidades	de 0 a 8,8 km/h en marcha adelante de 0 a 3,8 km/h en marcha atrás	de 0 a 8,8 km/h en marcha adelante de 0 a 3,8 km/h en marcha atrás
Radio de giro	70 cm	65 cm
Medidas exteriores	172x119x106 cm	172x132x106 cm
Mulching/Descarga lateral	de serie/de serie	de serie/de serie
Peso	160 kg	171 kg

Tractores con descarga posterior

Los tractores con descarga posterior son una síntesis de robustez, fiabilidad y alta capacidad de corte y de carga. Pensados para superficies de hasta 9000 m², están dotados de transmisión hidrostática, embrague electromagnético en la conexión de las cuchillas y posibilidad de corte mulching. El tractor con descarga posterior **EF 84/14,5 K**, con una anchura de corte de 84 cm, es ideal para el corte y la recogida en espacios reducidos. La gama de tractores con descarga posterior nace para satisfacer a los usuarios más exigentes, que buscan la máxima calidad de corte con un placer de conducción sin precedentes. Se pueden configurar para la recogida con el amplio saco de hasta 320 L, para la descarga trasera al suelo o para triturar el césped cortado y esparcirlo como abono natural (función mulching).



El conector rápido Deck Wash System, instalado directamente en el plato de corte, permite dirigir el agua hacia el interior para facilitar la limpieza del equipo de corte (84).



Amplio parachoques frontal que protege de golpes accidentales.



Disponibles sólo en algunos mercados

EF 84/14,5 K

EF 92/16 K H

Cilindrada	432 cm ³	452 cm ³
Marca/modelo motor	Emak K 1450 AVD	Emak K 1600 AVD
Ancho de corte /Número de cuchillas	84 cm/2	92 cm/2
Altura de corte	30-80 mm, 7 posiciones	20-80 mm, 6 posiciones
Avance	hidrostático	hidrostático
Velocidades	de 0 a 8,8 km/h en marcha adelante de 0 a 3,8 km/h en marcha atrás	de 0 a 9,0 km/h en marcha adelante de 0 a 7,0 km/h en marcha atrás
Radio de giro	90 cm	80 cm
Capacidad saco	240 L	300 L
Medidas exteriores	234x90x109 cm	248x95x112 cm
Mulching/Descarga lateral	de serie/no disponible	opcional/no disponible
Peso	180 kg	255 kg

Tractores con descarga posterior



El enganche de remolque, de serie, hace la máquina aún más versátil por la posibilidad de tirar de un carro o un rodillo (93).



Amplio parachoques frontal que protege de golpes accidentales.



El conector rápido Deck Wash System, instalado directamente en el plato de corte, permite dirigir el agua hacia el interior para facilitar la limpieza del equipo de corte (103).



El enganche de remolque, de serie, hace la máquina aún más versátil por la posibilidad de tirar de un carro o un rodillo (103).



< 5000 m²



< 5000 m²



Disponibles sólo en algunos mercados

EF 93/16 K

EF 103/16 K

Cilindrada	452 cm ³	452 cm ³
Marca/modelo motor	Emak K 1600 AVD	Emak K 1600 AVD
Ancho de corte /Número de cuchillas	92 cm/2	102 cm/2
Altura de corte	25-80 mm, 7 posiciones	25-80 mm, 7 posiciones
Avance	hidrostático	hidrostático
Velocidades	de 0 a 8,8 km/h en marcha adelante de 0 a 3,8 km/h en marcha atrás	de 0 a 8,8 km/h en marcha adelante de 0 a 3,8 km/h en marcha atrás
Radio de giro	80 cm	88 cm
Capacidad sacco	290 L	290 L
Medidas exteriores	249x96x114 cm	249x105x114 cm
Mulching/Descarga lateral	de serie/no disponible	de serie/no disponible
Peso	198 kg	222 kg

Tractores con descarga posterior



El conector rápido Deck Wash System, instalado directamente en el plato de corte, permite dirigir el agua hacia el interior para facilitar la limpieza del equipo de corte.



Posición de conducción ergonómica gracias al asiento regulable directamente desde el puesto de conducción en función de la estatura del operador.



Motor Briggs & Stratton bicilindrico para responder a diferentes exigencias de trabajo, hasta superficies de 9.000 m².



Disponibles sólo en algunos mercados

EF 106/16 K H

EF 106/22 H

Cilindrada	452 cm ³	656 cm ³
Marca/modelo motor	Emak K 1600 AVD	B&S Professional V-Twin serie 7220PXi
Ancho de corte /Número de cuchillas	102 cm/2	102 cm/2
Altura de corte	30-95 mm, 7 posiciones	30-95 mm, 7 posiciones
Avance	hidrostático	hidrostático
Velocidades	de 0 a 9,0 km/h en marcha adelante de 0 a 4,5 km/h en marcha atrás	de 0 a 9,0 km/h en marcha adelante de 0 a 4,5 km/h en marcha atrás
Radio de giro	40 cm	40 cm
Capacidad saco	320 L	320 L
Medidas exteriores	242x106x116 cm	242x106x116 cm
Mulching/Descarga lateral	opcional/no disponible	opcional/no disponible
Peso	272 kg	278 kg

Tractores con descarga posterior



El conector rápido Deck Wash System, instalado directamente en el plato de corte, permite dirigir el agua hacia el interior para facilitar la limpieza del equipo de corte.



El enganche de remolque, de serie, hace la máquina aún más versátil por la posibilidad de tirar de un carro o un rodillo.



La pantalla electrónica LCD permite controlar rápidamente los datos principales del tractor: horas de uso, tensión de la batería y nivel de carburante (123).



Posición de conducción ergonómica gracias al asiento regulable directamente desde el puesto de conducción en función de la estatura del operador. Asiento con brazos en los modelos 124.



< 9000 m²



< 9000 m²



< 9000 m²



Disponibles sólo en algunos mercados

EF 123/22 V

EF 124/22 H

EF 124/24 K H

Cilindrada	656 cm ³	724 cm ³	708 cm ³
Marca/modelo motor	B&S Professional V-Twin serie 7220PXI	B&S Professional V-Twin serie 7220PXI	Emak K 2400 AVD V-Twin
Ancho de corte /Número de cuchillas	122 cm/2	122 cm/2	122 cm/2
Altura de corte	30-90 mm, 7 posiciones	25-90 mm, 7 posiciones	25-90 mm, 7 posiciones
Avance	hidrostático	hidrostático	hidrostático
Velocidades	de 0 a 8,8 km/h en marcha adelante de 0 a 4,5 km/h en marcha atrás	de 0 a 9,0 km/h en marcha adelante de 0 a 4,5 km/h en marcha atrás	de 0 a 9,0 km/h en marcha adelante de 0 a 4,5 km/h en marcha atrás
Radio de giro	90 cm	50 cm	50 cm
Capacidad saco	320 L	380 L	380 L
Medidas exteriores	242x105x107 cm	264x127x129 cm	264x127x129 cm
Mulching/Descarga lateral	de serie/no disponible	opcional/no disponible	opcional/no disponible
Peso	231 kg	293 kg	298 kg

Tractores profesionales multicorte

Robustos y fiables, los tractores profesionales multicorte son idóneos para superficies amplias, de hasta 9000 m². Están diseñados para limpiar áreas incultas o con vegetación densa, terrenos accidentados y en pendiente, donde no sea necesario recoger el césped. Incluyen dispositivos que agilizan el trabajo, como la transmisión hidrostática con un solo pedal para controlar la marcha y la velocidad, el diferencial autoblocante y el accionamiento electromagnético de las cuchillas.



Diferencial autoblocante que garantiza la máxima tracción en cualquier tipo de terreno y pendiente.



Las bandas de rodadura anchas y el centro de gravedad bajo aseguran la máxima estabilidad en terrenos accidentados o en proximidad de orillas y cunetas.



Equipados de serie con arco, parachoques delantero y trasero, protecciones laterales y cinturones de seguridad para minimizar los riesgos incluso en situaciones difíciles.



Los faros delanteros con luces halógenas y de ledes proporcionan una excelente visión del área de corte incluso en las horas de menos luz.



Disponibles sólo en algunos mercados

TUAREG 92 EVO



TUAREG 92 EVO 4x4

Cilindrada	570 cm ³ 708 cm ³	627 cm ³ 708 cm ³
Marca/modelo motor	B&S Vanguard V-Twin Emak K 2400 AVD V-Twin	B&S Vanguard V-Twin Emak K 2400 AVD V-Twin
Ancho de corte /Número de cuchillas	92 cm/1	92 cm/1
Altura de corte	50-120 mm, 6 posiciones	50-120 mm, 6 posiciones
Avance	hidrostático diferencial autoblocante	hidrostático 4x4 con diferencial autoblocante
Velocidades	de 0 a 8,5 km/h marcha adelante de 0 a 4,5 km/h marcha atrás	de 0 a 9,0 km/h marcha adelante de 0 a 5,0 km/h marcha atrás
Radio de giro	65 cm	65 cm
Medidas exteriores	231x101x151 cm	231x101x151 cm
Mulching/Descarga lateral	no disponible/no disponible	no disponible/no disponible
Peso	317 kg	350 kg

Código	Máquinas										
	ZEPHYR 72/13 H	ZEPHYR 72/12,5 K H	98 L	108 L	84	92	106	124	93	103	123

Cargador de baterías

Para mantener la batería eficiente durante los períodos de inactividad, garantizando siempre la carga ideal y también mayor duración.



Cargador de batería

68130481

●	●	●	●	●	○	○	○	○	●	●	●	○
---	---	---	---	---	---	---	---	---	---	---	---	---

Kit de remolque

Permite acoplar un pequeño remolque.



Kit de remolque

68130458

68050004

68050005

68120007

68050024

68050025

●	○											
		○	○									
				○								
												○
									●	●		
											●	

Cuchilla para nieve

Cuchilla metálica extremadamente sólida, ideal para eliminar la nieve de pasajes y entradas peatonales.



Cuchillas de nieve con rascador de goma

68120009A

68120026

Cuchilla para nieve 120 cm

68050027



Brida de conexión de la cuchilla para nieve

68120031

68120015

68120027

							○					○
							○					
												○
							○					
												○
							○					

Motobombas **Efco**: la potencia del agua que vivifica la tierra, al alcance de la mano.

Tecnología y comodidad

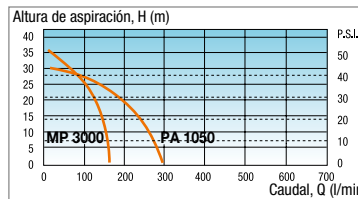
La gama completa de motobombas **Efco** responde a las necesidades de usuarios particulares y profesionales en el sector de la agricultura o la construcción. Ligeras y manejables pero al mismo tiempo robustas y duraderas, son perfectas para regar plantas, viñedos y huertos o para hacer operaciones de vaciado. Las motobombas **Efco** tienen una óptima relación altura-caudal que asegura la máxima flexibilidad en cualquier situación de trabajo y una óptima eficiencia incluso a distancia de la fuente de agua.



Gracias al cuerpo de plástico la máquina resulta extremadamente ligera.



Robusto bastidor en tubular de acero para facilitar el transporte de la máquina y protegerla de choques accidentales.



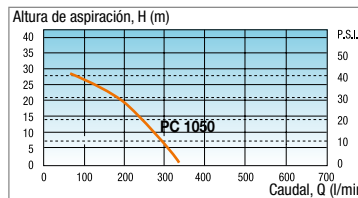
Motobombas autocebantes: los modelos **Efco** se caracterizan por una óptima relación Altura/Caudal.



Robusto cuerpo bomba de aluminio que asegura resistencia elevada y constante.



Eje motor de acero y pistón con dos segmentos: mayor duración a lo largo del tiempo.



Motobombas no autocebantes: los modelos **Efco** se caracterizan por una óptima relación Altura/Caudal.



Motobombas

Guía para la selección

MP 3000

		Altura de aspiración total H (m)							
		1,5	3	5	10	15	20	25	30
Longitud total de latubería Ø 25 mm	5	137	132	128	124	108	98	72	57
	20	108	104	100	89	76	63	57	41
	50	82	79	76	67	58	46	33	12
	100	62	60	57	50	43	34	25	10
	200	46	44	42	37	32	25	16	
	500	28	27	25	22	20	15		
L (m)		Caudal Q (l/min)							

PA 1050

		Altura de aspiración total H (m)							
		1,5	3	5	10	15	20	25	30
Longitud total de latubería Ø 40 mm	5	266	260	247	205	185	150	100	50
	20	240	230	220	195	167	132	85	45
	50	202	195	185	165	142	115	72	40
	100	170	162	157	140	118	98	70	37
	200	130	127	120	107	92	76	55	
	500	90	87	82	72	63	51	40	
L (m)		Caudal Q (l/min)							

PC 1050

		Altura de aspiración total H (m)							
		1,5	3	5	10	15	20	25	30
Longitud total de latubería Ø 40 mm	5	308	300	286	250	205	160	120	55
	20	270	260	250	220	185	150	100	53
	50	222	212	203	180	152	123	90	50
	100	177	171	165	148	125	102	78	40
	200	137	130	125	110	98	80	58	
	500	90	88	82	75	65	52	40	
L (m)		Caudal Q (l/min)							

Motobombas autocebantes

Las motobombas autocebantes son ideales para regar jardines y pequeños cultivos. Compactas, muy ligeras y fiables, tienen una autonomía de una hora con una carga. El modelo **MP 3000** asegura bajos niveles de ruido y de vibraciones gracias a la nueva configuración del motor, que funciona a menos revoluciones. Juego de conexiones de reducción con las correspondientes juntas de estanqueidad. Permite conectar fácilmente a la bomba las mangueras de uso corriente.

Juego de conexiones de 1" (de serie en MP 3000 , PA 1050).	Filtro de agua con conexión de 1" (de serie en MP 3000 , PA 1050).	Tubo en espiral Ø 1" de 4 m de largo (opcional en MP 3000).	Juego de conexiones de 1½" (de serie en PA 1050).	Filtro de agua con conexión de 1½" (de serie en PA 1050).	Kit opc. conexión curva con reducción de 1½" a 1" (de serie en PA 1050).
340000002R	340000001R	3400000031	341000016A	341000017	341000102



MP 3000

PA 1050

Potencia	1,3 HP – 1,0 kW	2,1 HP - 1,6 kW
Cilindrada	30 cm ³	50,2 cm ³
Caudal máx./altura máx.	150 L/min/36 m	270 L/min/30 m
Ø aspiración/entrega/altura de aspiración	1"/25,4 mm/7 m	1,5"/38,1 mm/7,3 m
Tipo de bomba	centrífuga	centrífuga
Capacidad depósito carburante	0,83 L	1,10 L
Nivel de presión/potencia acústica	99,3/102 dB(A)	88/100,8 dB(A)
Peso total en seco	5,5 kg	8,5 kg

Motobombas no autocebantes

La motobomba no autocebante es la mejor opción para aspirar grandes cantidades de líquido, a lo que contribuye su larga autonomía de trabajo. Tiene una práctica manilla de transporte y un sólido bastidor tubular de acero que la protege de los golpes. La motobomba no autocebante **PC 1050** es durable y resistente al desgaste por el robusto cuerpo de aluminio y las juntas mecánicas de cerámica. Juego de conexiones de reducción con las correspondientes juntas de estanqueidad. Permite conectar fácilmente a la bomba las mangueras de uso corriente.



Juego de conexiones de 1 1/2" (de serie).

341000016A



Filtro de agua con conexión de 1 1/2" (de serie).

332000010R



PC 1050

Potencia	2,1 HP - 1,6 kW
Cilindrada	50,2 cm ³
Caudal máx./altura máx.	320 L/min/30 m
Ø aspiración/entrega/altura de aspiración	1,50"/38,1 mm/7,3 m
Tipo de bomba	centrífuga
Capacidad depósito carburante	1,10 L
Nivel de presión/potencia acústica	88/100,8 dB(A)
Peso total en seco	6,5 kg

Maniobrables, versátiles e inteligentes: altas prestaciones para el cuidado del verde.

Tecnología y comodidad

Los atomizadores de mochila, ergonómicos y eficientes, conjugan las mejores prestaciones con la comodidad de uso. Los mandos situados en la empuñadura son fácilmente accesibles, los depósitos tienen gran capacidad y el ventilador de aluminio es seguro y funcional. El motor de explosión garantiza larga duración, y la regulación del chorro permite adecuar la máquina a cada tipo de tratamiento y de vegetación.



El ángulo de apertura del chorro puede ser regulado rápida y cómodamente, sin necesidad de interrumpir el trabajo, adaptándolo al tipo de cultivo sobre el que debe efectuarse el tratamiento.



Los mandos son fácilmente accesibles; la empuñadura se regula en función del cultivo y se inclina hacia delante para favorecer la posición ideal de la muñeca durante los tratamientos realizados con el tubo en vertical.



La bomba booster (opcional) aumenta el alcance del chorro de líquido para llegar a mayor altura.



El kit ULV (opcional) asegura una óptima nebulización del líquido para hacer tratamientos localizados sin inútiles dispersiones de producto.



Arnés ergonómico y bastidor amortiguado para la máxima comodidad de uso.



Kit para polvos, fácil de instalar y con numerosas regulaciones de la cantidad aplicada.





Atomizadores de mochila

Guía para la selección

		CAMPO	URBANO
DESINSECTAR PLANTAS, VIÑAS Y HUERTOS	De mochila	AT 800 / AT 8000 AT 2063	

Atomizadores de mochila

Para el tratamiento y la desinsectación de cultivos, pequeñas plantaciones y viveros. Pueden esparcir líquidos (como anticriptogámicos y antiparasitarios) o polvos. El arnés ergonómico y el bastidor amortiguado les confieren la máxima comodidad de uso.



El acceso al filtro, sencillo y sin herramientas, facilita el mantenimiento.



La bomba de empuje o booster mantiene mezclada la solución de líquidos en el depósito y, al mismo tiempo, aumenta y estabiliza el caudal de salida del producto.



En el modelo **AT 2063**, el kit ULV permite una óptima pulverización de los líquidos, asegurando un tratamiento localizado sin inútiles dispersiones ni derroches de producto.



En el modelo **AT 2063** el tubo de lanzamiento telescópico ha sido diseñado para garantizar el máximo confort del operador. La empuñadura de mando es regulable: es posible el desplazamiento longitudinal y la rotación del tubo de lanzamiento y empuñadura.



AT 800

AT 8000









AT 2063

	AT 800	AT 2063
Potencia	5,0 HP - 3,7 kW (SAE)	5,0 HP - 3,3 kW
Cilindrada	72,4 cm ³	61,3 cm ³
Caudal máx. de aire	16,0 m ³ /min	20 m ³ /min
Velocidad aire	120 m/sec	90 m/sec
Erogación líquidos	0,5 ÷ 3 L/min	0,67 ÷ 5,15 L/min
Capacidad depósito líquidos	14 L	16 L
Nivel de presión/potencia acústica	95,7/109,6 dB(A)	102/112 dB(A)
Nivel de vibraciones izq./der.	< 2,5 m/s ²	ND
Peso	12,5 kg	11,5 kg

Disponible en otoño 2022

Accesorios para Atomizadores de mochila

		Código	Máquinas		
			AT 800/AT 8000	AT 900/AT 9000	AT 2063
Kit polvos Kit de conversión para tratamientos con polvos químicos o gránulos finos. Los polvos o gránulos no entran en contacto con el ventilador, sino que se envían directamente al tubo de salida.					
	Kit polvos	365200114	<input type="radio"/>		
		56062004		<input type="radio"/>	
		56022027			<input type="radio"/>
Kit de difusores Para orientar y regular el chorro de líquido en las distintas situaciones de uso.					
	Kit doble chorro	365100062A	<input type="radio"/>		
	Kit de 3 difusores	56062003		<input type="radio"/>	
Kit ULV Produce una óptima atomización de los líquidos, asegurando un tratamiento localizado sin inútiles dispersiones de producto.					
	Kit ULV	365200203A	<input type="radio"/>		
		56062005		<input type="radio"/>	
Bomba booster La bomba de empuje o booster mantiene mezclada la solución de líquidos en el depósito y, al mismo tiempo, aumenta y estabiliza el caudal de salida del producto. La versión 'booster y llenado' permite cargar el depósito sin quitarse la máquina de la espalda.					
	Kit bomba booster	365200273CR	<input type="radio"/>		
	Kit bomba booster	56062001		<input type="radio"/>	
	Kit bomba booster y llenado	56062002		<input type="radio"/>	
Kit tubos de prolongación Permite modificar la inclinación del extremo del tubo de salida para adecuar el chorro a los diversos tratamientos.					
	Kit tubos de prolongación	56062006		<input type="radio"/>	

o equipamiento compatible

Robustas y seguras,
las motoazadas **Efco**
preparan la tierra para
grandes y pequeños trabajos
en áreas verdes.

Tecnología y comodidad

Las motoazadas **Efco** son fuertes y seguras, manejables y fáciles de usar. Realizadas con materiales de alta resistencia, las motoazadas **Efco** son una valiosa ayuda para jardineros, agricultores y paisajistas que trabajan en parcelas de medianas extensiones. Algunos modelos disponen de manillar regulable, ya sea en altura (para adecuarlo a la estatura del operador) como en sentido lateral, para trabajar desde el costado del cultivo sin pisar la tierra labrada. Las motoazadas se pueden equipar con distintos accesorios, como el surcador ajustable y las ruedas metálicas o de goma, para ampliar las posibilidades de uso en jardinería y horticultura.



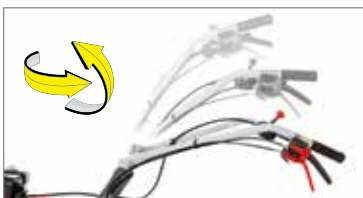
El cárter reforzado de la transmisión protege la máquina de piedras y choques accidentales.



La rueda delantera, útil para transportar la máquina, se levanta para facilitar el trabajo en el campo.



Selector de marchas externo, ergonómico y de fácil acceso.



Los brazos se regulan en todas las posiciones: en altura para adaptarlos a la estatura del operador, y lateralmente para poder marchar a un lado del cultivo sin pisarlo.



Enganche de remolque.



Transmisión de engranajes en baño de aceite, resistente y de bajo mantenimiento.



Motoazadas

Guía para la selección

		CASA	CAMPO
SEMBRAR Y CULTIVAR	Pequeñas		MZ 2055
	De potencia media		MZ 2075 MZ 2098

Motoazadas pequeñas

Ideal para particulares que poseen pequeños huertos o jardines, se caracteriza por una excelente combinación de maniobrabilidad y facilidad de uso. Permite realizar el mantenimiento periódico y numerosas labores, tales como preparar el terreno antes de la siembra, abrir surcos para plántulas, airear la tierra o limpiar bordes.



Rueda trasera para transportar la máquina.



Regulador de velocidad con sistema on-off integrado y palanca de mando de la fresa al alcance de la mano.



Fresa con tres elementos por lado, de 46 cm reducible a 32-22 cm.



Aireador.

69209018

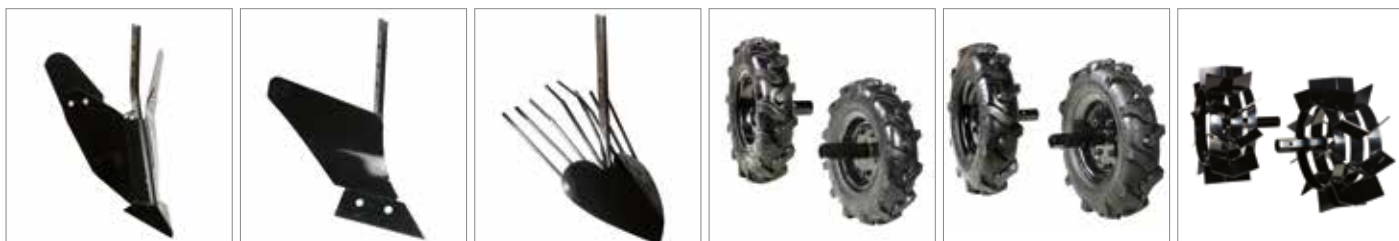


MZ 2055 K

Motor marca/modelo	Emak K 300 H OHV
Cilindrada	80 cm ³
Cambio	1 marcha adelante
Fresa	3+3 cuchillas - 46 cm
Brazos	regulables verticalmente
Transmisión	acero
Dimensiones	115x110x46 cm
Peso	27 kg

Motoazadas de potencia media

Compactas y ligeras, las motoazadas de potencia media están realizadas para el cultivo y el mantenimiento de huertos, jardines o terrenos de tamaño mediano, y también para trabajar en espacios pequeños o en proximidad de plantas bajas. Maniobrables, ligeras y fáciles de usar. El manillar se regula en todas las posiciones para adecuarlo al usuario y al contexto de trabajo; en el modelo **MZ 2098 RKS**, la regulación se efectúa con una cómoda palanca situada en el manillar.



Ideales para labores profundas en terrenos duros o sin cultivar y para facilitar el uso sucesivo de la motoazada.

Ruedas laterales para mejorar el traslado de las máquinas en superficies duras o realizar otras labores en el terreno.

Surcador regulable.
Compatible
MZ 2075 RKS *
MZ 2098 RKS

Arado regulable.
Compatible
MZ 2075 RKS *
MZ 2098 RKS

Arado excava patatas.
Compatible
MZ 2075 RKS *
MZ 2098 RKS

Par de ruedas de goma
3.50-6".
Compatibles
MZ 2098 RKS

Coppia ruote gommate
3.50-8".
Compatibili
MZ 2098 RKS

Par de ruedas metálicas.
Compatibles

69209081

69209082

69209083

69209089

69209114

MZ 2075 RKS
69209084
MZ 2098 RKS
69209116

* precisa portaherramientas **69209087**



HANNO PLUS

TOUGH CAN

MZ 2075 RKS

MZ 2098 RKS

Marca/modelo motor	Emak K 800 HT OHV	Emak K 800 HC OHV
Cilindrada	182 cm ³	182 cm ³
Cambio	1 marcha adelante + 1 marcha atrás	2 marchas adelante + 1 marcha atrás
Fresa	3+3 cuchillas – 82 cm reducible a 55-35 cm, con discos de protección	3+3 cuchillas – 85 cm reducible a 35 cm, con discos de protección
Brazos	regulables en todas las posiciones	regulables en todas las posiciones
Portaherramientas posterior	opcional (código 69209087)	estándar
Dimensiones	140x80x82 cm	163x105x85 cm
Peso	57 kg	63 kg

Potencia, maniobrabilidad y precisión para perforar todo tipo de terreno.



Tecnología y comodidad

Las ahoyadoras **Efco** realizan perforaciones para viñedos y plantas, para soportes de invernaderos, empalizadas y obras de alumbrado urbano. Nuestros modelos destacan por la gran resistencia al esfuerzo en las condiciones más extremas y en cualquier situación de trabajo.



Empuñadura ergonómica para la mayor comodidad de trabajo, con palanca de seguridad contra aceleraciones involuntarias.



Gracias al carburador de membrana, la máquina puede utilizarse en cualquier posición sin derramar la mezcla.



Caja de engranajes profesional de aluminio con engranajes montados sobre rodamientos, garantía de larga duración, funcionamiento silencioso y baja vibración.

Guía para la selección

		CASA
PERFORAR EL TERRENO	De potencia media	TR 1551



Ahoyadoras

Ahoyadoras de potencia media

Para los pequeños trabajos de perforación en terrenos agrícolas, por ejemplo para plantar viveros u hortalizas o para hacer soportes de viveros y empalizadas, la solución es una ahoyadora de potencia media. En este caso, el trabajo puede ser realizado por una sola persona. El modelo **TR 1551** es particularmente cómodo y seguro: todos los mandos están reunidos en una empuñadura ergonómica, incluida una palanca de seguridad contra las aceleraciones involuntarias.



Barrenas de una entrada con filo simple o doble (el doble penetra mejor en el suelo y facilita la salida de la tierra removida). Con punta y filo de acero especial que garantizan máximas prestaciones y alta resistencia al desgaste.

Compatibles

ø 8x100 cm	375100028A
ø 10x100 cm	375100029A
ø 15x100 cm	375100030A
ø 20x100 cm	375100031A



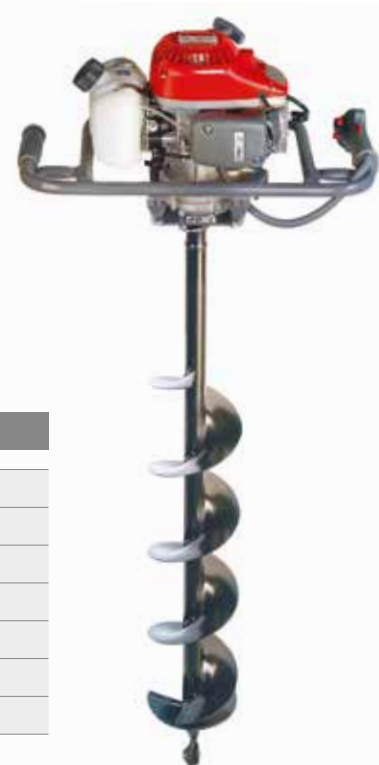
Prolongación de 30 cm con pasador para mayor profundidad de perforación. Compatible

375100115



TR 1551

Potencia	2,1 HP - 1,6 kW
Cilindrada	50,2 cm ³
Relación de reducción	40 : 1
Diámetro barrena	8-10-15-20 cm
Nivel de presión/potencia acústica	100/108 dB(A)
Nivel de vibraciones izq./der.	13,5/13,5 m/s ²
Peso sin barrena	9,1 kg



El aire que limpia jardines y caminos: una solución para particulares y profesionales.

Tecnología y comodidad

Silenciosos, ligeros y fáciles de usar, los sopladores y aspiradores **Efco** son herramientas potentes y eficaces para barrer de cualquier superficie hojas, aceitunas, avellanas o broza. Los sopladores manuales son ideales para limpiar pequeñas áreas privadas, mientras que los de mochila se destinan al uso profesional en terrenos agrícolas y en amplias zonas urbanas.



Sistema on/off "AlwaysOn": vuelve automáticamente a la posición de encendido después de cada apagado, evitando el riesgo de ahogar el motor.



Empuñadura revestida en goma que proporciona un agarre cómodo y seguro, al tiempo que aísla las manos del operador de las vibraciones.



Cuchilla trituradora con cuatro hojas de acero, suministrada de serie, que reduce al mínimo el volumen de la hierba dentro del saco (hasta 1/12 del original) y, por lo tanto, permite trabajar más tiempo sin detenerse a vaciarlo.



Ventilador con aletas dobles para aumentar el caudal y la velocidad del aire, con la consiguiente mejora de la capacidad de refrigeración del grupo térmico.



Filtro de aire en papel, con mayor capacidad y superficie filtrante, que asegura mantenimiento fácil y mayor duración.



Bobina digital de avance variable y volante con nuevo perfil de las aletas: funcionamiento más regular del motor y mejor refrigeración del grupo térmico.



Sopladores y Aspiradores

Guía para la selección

		CASA	CAMPO	BOSQUE	URBANO
SOPLAR Y RECOGER HOJAS	De batería	SAi 60			
	Manuales	SA 2500			
SOPLAR HOJAS, ACEITUNAS O AVELLANAS	De mochila			SA 2063 SA 9010	

Sopladores de batería

El soplador ya es una herramienta infaltable para el mantenimiento de patios y jardines, y **SAi 60** es su expresión más cómoda y moderna gracias al funcionamiento con batería, a la potencia adecuada para cada labor y al regulador de velocidad de salida del aire.



Regulador de velocidad de salida del aire.



Prestaciones constantes con independencia de la carga de la batería.



Máquina perfectamente equilibrada.



SAi 60

Tipo de motor	sin escobillas
Tensión	40 V
Baterías	Bi 2,0 EF / Bi 5,0 EF
Velocidad máxima salida de aire	40 m/s
Velocidad regulable del aire	sí, mando específico (rueda)
Nivel de presión/potencia acústica	83,2/97 dB(A)
Nivel de vibración	< 2,5 m/s ²
Autonomía, velocidad máxima	12' (2,0 Ah) / 30' (5,0 Ah)
Autonomía, velocidad mínima	32' (2,0 Ah) / 90' (5,0 Ah)
Peso sin batería	3,3 kg
Tiempo de recarga con CRG	88' (2,0 Ah) / 220' (5,0 Ah)
Tiempo de recarga con FAST CRG	40' (2,0 Ah) / 70' (5,0 Ah)

Sopladores y Aspiradores manuales

Ideal para limpiar el jardín de hojas, arenilla o broza, el soplador manual está diseñado para trabajos rápidos y eficaces. El modelo **SA 2500** asocia altas prestaciones a un equilibrio perfecto; su ancho favorece el uso prolongado sin causar fatiga. Gracias a la empuñadura revestida de goma y al sistema antivibración profesional, permite al operador un uso siempre confortable. Práctico y sencillo, permite a los usuarios menos expertos trabajar con extrema facilidad y con la máxima seguridad.



Cuchilla trituradora con forma de estrella, de metal. Montada sobre el ventilador estándar, es útil para los usuarios interesados en el kit aspirador (opcional).



Sinfin con forma de "S": anula el momento torsional, garantizando un confort superior durante el uso prolongado de la máquina.



Tubo telescópico que permite el almacenamiento de la máquina en espacios reducidos, sin utilizar herramientas.



Kit aspirador (opcional): compuesto por una empuñadura lateral con sistema antichoque integrado, tubo de aspiración, tubo con codo y saco de recogida, transforma el soplador en aspirador para la recogida de hojas, césped y pequeños restos de madera.



SA 2500

Potencia	1,3 HP - 1,0 kW
Cilindrada	25,4 cm ³
Volumen máx. aire	720 m ³ /h
Velocidad máx. aire	70 m/sec
Capacidad de la bolsa	36 L
Nivel de presión/potencia acústica	96,5/104 dB(A)
Nivel de vibraciones	6,3 m/s ²
Peso en seco sin tubo de salida	3,7 kg
Arnés sencillo con doble mosquetón	opcional 61140011R
Kit de conversión de soplador a aspirador	opcional 56602004
Tubo de lanzamiento con salida de pico de pato	estándar

Sopladores de mochila

Los sopladores de mochila son indicados para la limpieza tanto en el campo (fincas y parcelas) como en la ciudad (parques, estadios, bancales, calles). Se recomiendan también para desplazar y compactar fruta u otros frutos caídos de la planta. El bajo peso y el chorro de aire rápido y potente aseguran comodidad de uso y altas prestaciones.



Kit de conversión de soplador a atomizador (SA 2063).

56022030

Kit polvos para configuración atomizador (SA 2063).

56022027



Dos boquillas de salida de aire incluidas de serie: de sección rectangular y circular, ambas dotadas de una semiesfera que permite apoyarlas en suelos llanos para descanso del operario (SA 9010).



sharp pro

sharp pro

SA 2063

SA 9010

	SA 2063	SA 9010
Potencia	4,5 HP - 3,3 kW	5,0 HP - 3,6 kW
Cilindrada	61,3 cm ³	77 cm ³
Volumen máx. aire	1200 m ³ /h	1645 m ³ /h
Velocidad máx. aire (con terminal)	90 m/sec	90 m/sec
Capacidad dep. carburante	2,1 L	2,3 L
Nivel de presión/potencia acústica	101/109 dB(A)	103/105 dB(A)
Nivel de vibraciones	< 3,3 m/s ²	< 2,5 m/s ²
Peso en seco sin tubo de salida	9,4 kg	10,4 kg
Terminal de salida del aire sección rectangular	opcional CFI2412201	estándar
Terminal de salida del aire sección circular	opcional CFI2412301	estándar
Terminal de salida del aire adaptador	opcional 56520188R	estándar



Limpiar cualquier sitio en cualquier condición: con las hidrolimpiadoras **Efco** la limpieza está en primer lugar.

Tecnología y comodidad

Cuando el agua se junta con la presión, los resultados son sorprendentes. Las hidrolimpiadoras de **Efco** son máquinas técnicamente avanzadas que limpian todo tipo de superficies. Las hidrolimpiadoras de agua fría son ideales para las actividades domésticas, y las de agua caliente están indicadas para el uso en ámbito industrial o para lavar grandes superficies, como plazas o calles porticadas.



Electrobomba de tres pistones axiales con protección térmica.



Conexión rápida de la aspiración de agua.



Facilidad de transporte gracias a las ruedas de gran tamaño.



Cómoda manilla de sujeción para facilitar los desplazamientos.



Depósito de detergente extraíble con nivel visible desde fuera.



Prácticos alojamientos para tener los accesorios siempre al alcance de la mano.



Hidrolimpiadoras

Guía para la selección

		CASA	CAMPO	URBANO
LAVAR EL COCHE Y EL SUELO EXTERIOR	De agua fría		IP 1150 IP 1250 IP 1400 IP 1500 IP 1750 IP 1900 IPX 2000	
	De agua caliente		IP 2500 IP 3000	

Hidrolimpiadoras de agua fría

Las hidrolimpiadoras de agua fría son específicas para el uso privado, ya sea ocasional o intensivo. Son ideales para limpiar fácilmente los espacios exteriores de la casa, el jardín o el garaje, y para lavar objetos y vehículos. Están dotadas con un equipamiento completo para distintas aplicaciones y con numerosos detalles de construcción que aportan comodidad de uso, como las grandes ruedas y los amplios soportes para alojar los accesorios y el cable de alimentación.



Facilidad de transporte gracias a las ruedas de gran tamaño.



Cómoda asa de sujeción.



Depósito de detergente extraíble con nivel visible desde el exterior.



Prácticos alojamientos para tener los accesorios siempre al alcance de la mano.



Disponibles sólo en algunos mercados

IP 1150 S

IP 1250 S

Presión	125 bar	150 bar
Caudal	360 L/h	500 L/h
Potencia absorbida	1,75 kW (230 V/50 Hz)	2,35 kW (230 V/50 Hz)
Bomba	aluminio	aluminio
Equipamiento serie	pistola con protección lanza con conexión para boquilla boquilla regulable boquilla rotativa boquilla para detergente enrollador de manguera 8 m de material termoplástico depósito de detergente integrado cepillo fijo	pistola con protección lanza con conexión para boquilla boquilla regulable boquilla rotativa boquilla para detergente enrollador de manguera 8 m de material termoplástico depósito de detergente integrado cepillo fijo

Hidrolimpiadoras de agua fría



Facilidad de transporte gracias a las ruedas de gran tamaño.



Cómoda asa de sujeción.



Depósito de detergente integrado y fácilmente extraíble.



Enrollador de manguera en la parte superior.



Disponibles sólo en algunos mercados

IP 140 S

IP 150 S

	IP 140 S	IP 150 S
Presión	140 bar	150 bar
Caudal	400 L/h	450 L/h
Potencia absorbida	2,1 kW (230 V/50 Hz)	2,2 kW (230 V/50 Hz)
Bomba	aluminio	latón
Equipamiento serie	pistola con protección lanza con conexión para boquilla boquilla regulable boquilla rotativa boquilla para detergente enrollador de manguera 8 m de material termoplástico depósito de detergente integrado cepillo fijo	pistola con protección lanza con cabezal boquilla rotativa lanza con boquilla regulable/de espuma enrollador de manguera 8 m de manguera termoplástica cepillo fijo

Hidrolimpiadoras de agua fría



Electrobomba de tres pistones axiales instalada en vertical. Bomba con cabezal de latón.



Práctico alojamiento para la pistola de la lanza.



Facilidad de desplazamiento gracias a las dos ruedas de gran tamaño (Ø 250 mm).



Bomba autocebante y motor de explosión para trabajar en ausencia de corriente eléctrica (**IPX 2000 S**).



Disponibles sólo en algunos mercados

IP 1750 S

IP 1900 S

IPX 2000 S

	IP 1750 S	IP 1900 S	IPX 2000 S
Presión	150 bar	160 bar	200 bar
Caudal	510 L/h	600 L/h	720 L/h
Potencia absorbida	2,4 kW (230 V/50 Hz)	2,9 kW (230 V/50 Hz)	-
Potencia del motor de explosión	-	-	6 HP
Bomba	latón	latón	latón, autocebante con válvula de regulación
Equipamiento serie	pistola con protección lanza en ángulo con boquilla regulable 8 m de manguera de goma depósito de detergente integrado	pistola con protección lanza en ángulo con boquilla regulable lanza en ángulo con boquilla rotativa enrollador de manguera 12 m de manguera de goma depósito de detergente integrado cepillo fijo	pistola con protección lanza con cabezal para detergente 8 m de manguera de goma

Hidrolimpiadoras de agua caliente

Las hidrolimpiadoras de agua caliente son indispensables para limpiar grandes superficies, como plazas y calles porticadas. En ámbito industrial, son perfectas para lavar superficies extensas y en cualquier ocasión que requiera el poder detergente y desinfectante del agua caliente.



Electrobomba de tres pistones axiales instalada en horizontal con la bomba abajo. Cabezal de latón.



Empuñadura ergonómica, con mango extraíble para el transporte (IP 2500 HS).



Doble interruptor para seleccionar agua caliente o fría (IP 2500 HS).



Termostato para regular la temperatura del agua (IP 3000 HS).



Disponibles sólo en algunos mercados








IP 2500 HS

IP 3000 HS

Presión	150 bar	150 bar
Caudal	480 L/h	540 L/h
Potencia del motor	2,3 kW (230 V/50 Hz)	2,7 kW (230 V/50 Hz)
Bomba	latón	latón
Temperatura agua caliente	60°C (max 90°C)	60°C (max 90°C)
Equipamiento serie	pistola con protección lanza en ángulo con protección lanza de espuma 8 m de manguera de goma depósito de gasóleo integrado selector de agua caliente/fría	pistola con protección lanza con cabezal para detergente enrollador de manguera 10 m de manguera de goma depósito de detergente integrado depósito de gasóleo integrado termostato de regulación temperatura

Accesorios para Hidrolimpiadoras



		Código	Máquinas								
			IP 1150 S	IP 1250 S	IP 1400 S	IP 1500 S	IP 1750 S	IP 1900 S	IPX 2000 S	IP 2500 HS	IP 3000 HS
Pistola Pistola con protección.											
	Pistola	68500059		●	●						
		68500029					●	●			
		68500030							●		
		68500031								●	●
		68500078				●					
Lanza con conexión para boquilla Admite el montaje de cabezales con boquilla regulable o rotativa.											
	Lanza con conexión	68500061	●	●	●						
		68500071								●	
Lanza de espuma Lanza con depósito de detergente integrado para mayor eficacia de lavado.											
	Lanza de espuma	68500063	●	●	●						
		68500049					○	○		●	
		68500050							○		
		68500051									○
Lanza para lavar suelos Ideal para lavar pavimentos y otras superficies donde haya que evitar las salpicaduras.											
	Lanza para lavar suelos	68500014A				○	○			○	
		6850004A					○	○			○
		68500070	○	○	○						
Lanza Rotojet Aumentan la eficacia mediante un efecto turbina generado por la presión.											
	Lanza Rotojet	68500046					○				
		68500047						●	○		
		68500013A									○
		68500080				●					
		68500073									○
Lanza con boquilla regulable Permite variar la intensidad del chorro.											
	Lanza con boquilla regulable	68500036					●				
		68500037						●			
		68500038							●		
		68500039									●
		68500079				●					
		68500072								●	
Lanza para chorro de arena Muy práctica y fácil de utilizar, para pulir las superficies eliminando óxido, pintura e incrustaciones.											
	Lanza para chorro de arena	68500001A				○	○	○	○	○	
		68500009A									○

Accesorios para Hidrolimpiadoras

		Código	Máquinas								
			IP 1150 S	IP 1250 S	IP 1400 S	IP 1500 S	IP 1750 S	IP 1900 S	IPX 2000 S	IP 2500 HS	IP 3000 HS
Cabezal con boquilla regulable Permite variar la intensidad del chorro.											
	Cabezal con boquilla regulable	68500069	●								
		68500068		●							
		68500076			●						
Cabezal con boquilla rotativa Aumenta la eficacia mediante el efecto turbina generado por la presión.											
	Cabezal con boquilla rotativa	68500062	●	●							
		68500077			●						
Cepillo Accionados por la presión del chorro de agua. Realizados con fibras naturales, ideales para lavar superficies delicadas.											
	Cepillo giratorio	68500065	○	○	○						
		68500002A				○	○	○		○	○
	Cepillo giratorio profesional	68500010A							○		○
	Cepillo fijo	68500064	●	●	●						
		68500003A				●	○	●	○		
Manguera de salida Flexible y resistente, conecta la máquina a la pistola con protección.											
	Manguera de salida	68500023					●			●	
		68500024						●			
		68500025							●		
		68500026									
Manguera de alargue Manguera de alta presión.											
	Manguera de alargue 6 m	68500067	○	○	○	○					
		68500060	●	●	●	●					
		68500012A					○				
	Manguera de alargue 8 m	68500006A							○		
		68500052						○			○
		68500075							○		
Sonda desatascadora de tuberías Libera al instante las tuberías de cualquier obstrucción.											
	Sonda desatascadora de tubos 8 m	68500074				○				○	
	Sonda desatascadora de tubos 10 m	68500066	○	○	○						
	Sonda desatascadora de tubos 15 m	68500005A					○	○			○
	Sonda desatascadora de tubos 25 m	68500011A					○	○			○
Boquilla para sonda desatascadora de tuberías La compatibilidad es específica para los distintos modelos en función del caudal.											
	Boquilla desatascadora de tubos (6-9 L/min)	68500056					○	○		○	○
	Boquilla desatascadora de tubos (10-15 L/min)	68500057					○	○		○	○
Kit filtro de agua Filtro de agua para proteger la bomba y las boquillas de la suciedad presente en el agua.											
	Kit filtro de agua	68500016A					○	○	○		○

● equipamiento de serie ○ equipamiento compatible

Óptima capacidad de carga y gran estabilidad: las motocarretillas **Efco** no temen a las comparaciones.

Tecnología y comodidad

Ideales para trabajos agrícolas o de construcción, las motocarretillas **Efco** pueden transportar cargas voluminosas y pesadas incluso en terrenos inclinados y desiguales. Diseñadas con los más altos estándares de calidad, estas máquinas ofrecen las mejores prestaciones de carga, duración y seguridad. La capacidad de carga entre 450 y 550 kg las convierte en una válida ayuda para la agricultura, la jardinería y la construcción.



Plataforma de carga extensible para transportar cargas voluminosas.



Anchas orugas que garantizan un agarre perfecto a cualquier tipo de suelo (seguridad para el operario).



Radio de giro reducido para moverse fácilmente en obradores, invernaderos y viñedos.



Robusto carro con rueda tensora de oruga, perfectamente equilibrado para garantizar la distribución correcta de las cargas y una buena adherencia a cualquier terreno.



Protección trasera en metal para mayor seguridad del operador.



Bastidor robusto con estructura de acero. El centro de gravedad bajo proporciona una óptima estabilidad incluso en superficies inclinadas. La posición elevada del motor y de la transmisión hace más cómodo el mantenimiento.



Motocarretillas

Guía para la selección

		CASA	CAMPO	BOSQUE
TRANSPORTAR CARGAS, TIERRA O LEÑA	Pequeñas	TN 3400		
	Profesionales		TN 4500 TN 5600	

Motocarretillas pequeñas

Compactas y maniobrables, las motocarretillas pequeñas pueden transportar los más variados materiales, de la leña a las frutas. Son muy útiles en el campo, para desplazamientos en espacios reducidos y en suelos inclinados. El radio de giro de solo 700 mm facilita los movimientos y protege la vegetación cercana durante el paso.



Palanca de selección de las marchas en el manillar.



Selector de velocidades con palanca.



Basculamiento manual con sistema de bloqueo automático.



Kit de elevación de las barandillas para transportar cargas más altas (compatible).

68722010



Disponibles sólo en algunos mercados

TN 3400 H

TN 3400 K

Cilindrada	166 cm ³	166 cm ³
Motor marca/modelo	Honda GCVx 170 OHV	Emak K 655 OHV
Cambio	2 + 2	2 + 2
Velocidades	1ª: 1,60 - 2ª: 3,60 1ªR: 1,40 - 2ªR: 3,40	1ª: 1,60 - 2ª: 3,60 1ªR: 1,40 - 2ª: 3,40
Elevación/vuelco	manual	manual
Radio mínimo de giro	700 mm	700 mm
Ángulo de vuelco	45°	45°
Plataforma de carga/Capacidad	extensible / 350 kg	extensible / 350 kg
Longitud plataforma	93 - 106 cm	93 - 106 cm
Anchura plataforma	52 - 90 cm	52 - 90 cm
Medidas exteriores	153x60x90 cm	153x60x90 cm
Peso	140 kg	140 kg

Motocarretillas profesionales

Las motocarretillas profesionales están diseñadas con altos estándares de calidad que garantizan altas prestaciones de carga y máxima fiabilidad a lo largo del tiempo. Se mueven ágilmente en obras de construcción, invernaderos y viñedos. Las anchas orugas les permiten escalar las pendientes más empinadas con una perfecta adherencia a cualquier tipo de suelo.



Toma de fuerza independiente de 2100 r/min.



Dirección con desbloques y frenos independientes.



Plataforma de carga extensible para transportar cargas voluminosas.



Kit de elevación de las barandillas para transportar cargas más altas (compatible).

TN 4500/68722003

TN 5600/68722004



Disponibles sólo en algunos mercados

TN 4500

TN 5600

Cilindrada	163 cm ³ 182 cm ³	163 cm ³ 182 cm ³
Motor marca/modelo	Honda GX 160 OHV Emak K 800 H	Honda GX 160 OHV Emak K 800 H
Cambio	3 + 1R	4 + 2R
Velocidades	1ª: 1,88 - 2ª: 4,13 - 3ª: 7,00 1ªR: 1,86	1ª: 1,88 - 2ª: 3,16 - 3ª: 4,13 - 4ª: 7,00 1ªR: 1,86 - 2ªR: 3,13
Elevación/vuelco	manual	manual
Radio mínimo de giro	700 mm	700 mm
Ángulo de vuelco	50°	50°
Plataforma de carga/Capacidad	extensible / 450 kg	extensible / 550 kg
Longitud plataforma	93 - 106 cm	100 - 118 cm
Anchura plataforma	56 - 94 cm	65 - 110 cm
Medidas exteriores	167x65x102 cm	175x73x102 cm
Peso	180 kg	200 kg

Trabajar de modo sereno y eficiente:
la tranquilidad que viene de la seguridad.

Guía para elegir la talla

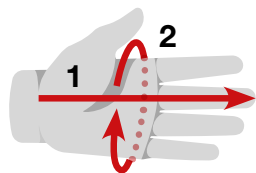
Conversión de tallas de ropa

INTERNACIONAL	XS		S		M		L		XL		XXL		3XL	
ITALIA	38	40	42	44	46	48	50	52	54	56	58	60	62	64
FRANCIA	34	36	38	40	42	44	46	48	50	52	54	56	58	60
ALEMANIA	42	44	46	48	50	52	54	56	58	60	62	64	66	68
ESPAÑA	34	36	38	40	42	44	46	48	50	52	54	56	58	60
REINO UNIDO	24	26	28	30	32	34	36	38	40	42	44	46	48	50
EE. UU.	24	26	28	30	32	34	36	38	40	42	44	46	48	50

Longitud en centímetros por talla (chaquetas y pantalones anticorte)

INTERNACIONAL	XS	S	M	L	XL	XXL	3XL						
1	84-88	95-96	100-104	108-112	116-120	124-128	132-136						
4	152-168	156-174	164-182	174-190	180-196	184-200	188-204						
2	68-72	76-80	84-88	92-96	100-104	108-112	116-120						
3	78	80	82	84	86	86	86						
4	152/168	156/172	160/174	164/178	170/182	174/186	178/190	180/192	182/196	184/198	186/200	188/200	190/204

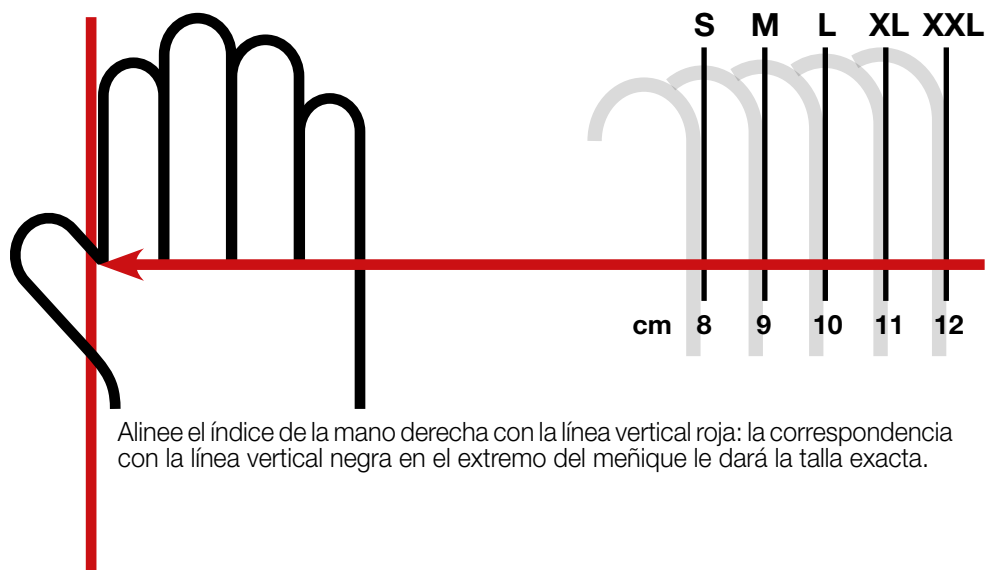
Tallas de guantes



TALLA	1	2
XS	17 cm	17,5-19 cm
S	18 cm	18,5-20 cm
M	19 cm	19,5-21 cm
L	20 cm	20,5-22 cm
XL	21 cm	21-22,5 cm
XXL	22 cm	22-23,5 cm

Mida con una cinta métrica la longitud de la línea roja y la circunferencia de la palma debajo de los dedos, y busque la correspondencia en esta tabla.

Encuentra rápidamente tu talla



Alinee el índice de la mano derecha con la línea vertical roja: la correspondencia con la línea vertical negra en el extremo del meñique le dará la talla exacta.

Tallas de botas

	Talla	40	41	42	43	44	45	46	47
1	Largo cm	26,8	27,5	28,2	28,9	29,6	30,3	31	31,7
2	Ancho cm	9,6	9,8	10	10,2	10,4	10,6	10,8	11














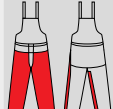















Ropa de seguridad









Ropa de seguridad

Chaquetas, pantalones, perneras, petos, manguitos y guantes








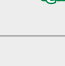

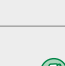












Descripción	Tejido ultrarresistente	Protección anticorte estándar	Protección anticorte ultraligera	Tejido técnico	Hidrorrepelente	Transpirable	Tejido bielástico	Tejido multielástico	Cremalleras de ventilación	Homologación	Clase de anticorte	Zona con protección anticorte
 Chaqueta profesional con protección anticorte	-	-	●	-	●	●	-	-	●	CE	1	 
 Pantalón profesional Tree Climbing	-	-	●	●	●	●	●	●	-	CE	1	 
 Guantes profesionales anticorte	●	●	-	-	●	●	●	-	-	CE	1	 
 Pantalón profesional con protección anticorte Air-light 3	-	-	●	-	●	●	●	-	●	CE	3	 
 Pantalón profesional con protección anticorte Air-light	-	-	●	-	●	●	●	-	●	CE	1	 
 Peto con protección anticorte Energy	-	●	-	-	●	●	-	-	-	CE kwf	1	 
 Pantalón con protección anticorte Energy	-	●	-	-	●	●	-	-	-	CE kwf	1	 
 Perneras con protección anticorte Energy	-	●	-	-	●	●	-	-	-	CE kwf	1	 
 Chaqueta light universal	-	-	-	-	●	●	●	-	-	CE	-	 
 Pantalón profesional de alta visibilidad para desbrozar	●	-	-	-	●	●	-	-	-	CE	-	 
 Guantes de trabajo universales	●	-	-	-	●	●	-	-	-	CE	-	 
 Manguitos con protección anticorte	-	●	-	-	●	●	-	-	-	CE	0	 

Ropa de seguridad

Botas

Descripción	Tejido ultrarresistente	Protección anticorte estándar	Protección anticorte ultraligera	Tejido técnico	Hidrorrepelente	Transpirable	Tejido bielástico	Tejido multielástico	Cremalleras de ventilación	Homologación	Clase de anticorte	Zona con protección anticorte
	●	●	-	-	●	●	-	-	-	CE	2	
	●	●	-	-	Impermeable H ₂ O ^T	-	-	-	-	CE	2	
	-	●	-	-	●	-	-	-	-	CE kwf	3	

Cascos, auriculares, gafas y visores

Descripción	Material Estructura del casco	Material del visor	Protección antirruído	Material de la montura	Lente	Homologación
	ABS	Malla de nailon	26 dB	-	-	CE 
	ABS	Malla metálica	23 dB	-	-	CE 
	Plástico	-	32 dB	-	-	CE 
	Plástico	-	30 dB	-	-	CE 
	Plástico	-	27 dB	-	-	CE 
	-	-	-	Plástico rígido	Panorámica, antirrayado, ahumada y antirreflejo	CE 
	-	-	-	Policarbonato	Panorámica, antirrayado, transparente	CE 
	Plástico	Malla metálica	-	-	-	CE 
	Plástico	Policarbonato	-	-	-	CE 
	Plástico	Malla metálica	-	-	-	CE 
	Plástico	Policarbonato	-	-	-	CE 

Ropa de seguridad

Chaqueta profesional con protección anticorte

Chaqueta profesional anticorte modelo Confort, muy ligera y transpirable, reforzada con tejido impermeable y resistente al desgaste en las zonas de mayor rozamiento. Óptima adaptación al cuerpo y libertad de movimiento para el uso seguro de motosierras con velocidad de corte de hasta **20 m/s**. Protección con tecnología Sofly: 5 capas de tejido anticorte de alta tenacidad, muy ligero, flexible y transpirable. El tratamiento antibacteriano y la rapidez de secado evitan que el tejido retenga olores y dan una agradable sensación de frescura y comodidad. Diseño entallado de alta adaptabilidad al cuerpo.



Seguridad	<ul style="list-style-type: none"> Homologado CE EN ISO 13688: 2013, EN 381-11: 2003, Clase 1. DPI de 3ª categoría. Certificado EU 2016/425. Protección anticorte especial de 8 capas (Sofly). 			
Visibilidad	<ul style="list-style-type: none"> Amplia zona de color naranja que garantiza la máxima visibilidad diurna y nocturna. 			
Adaptación al cuerpo	<ul style="list-style-type: none"> Óptima adaptación al cuerpo gracias a la tecnología Sofly del tejido anticorte. 			
Tallas	S	3255011A	XL	3255003A
	M	3255001A	XXL	3255004A
	L	3255002A	XXXL	3255054



Pantalón profesional Tree Climbing

Pantalón anticorte específicamente diseñado para preparar a los árboles. Muy ligero y transpirable, garantiza óptima adaptación al cuerpo y libertad de movimiento para el uso seguro de motosierras con velocidad de corte de hasta **20 m/s**. Protección en las piernas (180° frontal, 5 cm parte interna pierna derecha y 5 cm parte interna pierna izquierda) con tecnología Sofly: 5 capas de tejido anticorte de alta tenacidad, muy ligero, flexible y transpirable. El tratamiento antibacteriano y la rapidez de secado evitan que el tejido retenga olores y dan una agradable sensación de frescura y comodidad. Diseño entallado de alta adaptabilidad al cuerpo.



Seguridad	<ul style="list-style-type: none"> Homologado CE EN ISO 13688 :2013, EN 381-5: 1995 tipo A, Clase 1. DPI de 3ª categoría. Certificado EU 2016/425. Protección antidesgarro – RIPSTOP. Protección anticorte especial de 5 capas (Sofly). 			
Adaptación al cuerpo	<ul style="list-style-type: none"> Realizado en tejido trielástico que se adapta al cuerpo con gran comodidad y libertad de movimiento. 			
Materiales	<ul style="list-style-type: none"> Hidrorrepelente, tratamiento SOFIGUARD. 94 % poliamida, 6% elastano (CORDURA® - RIPSTOP). Refuerzo negro: 50% poliamida, 45% poliéster, 5% elastano. 			
Tallas	42	3255041	50	3255045
	44	3255042	52	3255046
	46	3255043	54	3255047
	48	3255044	56	3255048



Guantes profesionales anticorte

Diseñados para proteger las extremidades más expuestas al riesgo de lesiones durante el uso de la motosierra. Homologación clase 1 (**20 m/s**). Óptima adherencia a los dedos para favorecer el control y la movilidad. También idóneos para el uso de otras máquinas (cortasetos, podadoras, serruchos); el espesor y los materiales impiden la penetración de espinas, virutas y aceite.



Seguridad	<ul style="list-style-type: none"> Homologados CE EN 388:2016, EN 381-7/99. DPI 3ª categoría. Certificado EU 2016/425. Clase 1. 			
Materiales	<ul style="list-style-type: none"> Poliéster elástico en el dorso y Duratexture en la palma. Falanges con costuras confort y tejido elástico. Refuerzo antivibración en la palma. Puño elástico con cierre tipo velcro. Refuerzo en el dorso para mayor resistencia al desgaste. Protección anticorte con tejido de alta tenacidad. 			
Tallas	S-8	3255056	XL-11	3255059
	M-9	3255057	XXL-12	3255060
	L-10	3255058		



Ropa de seguridad

Pantalón profesional con protección anticorte Air-light 3

Pantalón profesional anticorte; garantiza la máxima protección, óptima adaptación al cuerpo y libertad de movimiento para el uso seguro de motosierras con velocidad de corte de hasta **28 m/s**. Protección con tecnología Sofly: 9 capas de tejido anticorte de alta tenacidad, muy ligero, flexible y transpirable. El tratamiento antibacteriano y la rapidez de secado evitan que el tejido retenga olores y dan una agradable sensación de frescura y comodidad. Dos cremalleras de ventilación en la parte posterior. Protección de las piernas (180° frontal, 5 cm parte interna pierna derecha y 5 cm parte interna pierna izquierda). Diseño entallado de alta adaptabilidad al cuerpo.



Seguridad	<ul style="list-style-type: none"> • Homologado CE EN ISO 13688 :2013, EN 381-5: 1995 tipo A, Clase 3. • DPI de 3ª categoría. Certificado EU 2016/425. • Protección anticorte especial de 5 capas (Sofly). 			
Visibilidad	• Tejido bielástico adaptable al cuerpo.			
Materiales	<ul style="list-style-type: none"> • Hidrorrepelente, tratamiento SOFIGUARD. • 94 % poliamida, 6 % elastano. 			
Tallas	S	3255090	XL	3255093
	M	3255091	XXL	3255094
	L	3255092		



Pantalón profesional con protección anticorte Air-light

Pantalón profesional anticorte, muy ligero y transpirable, garantiza óptima adaptación al cuerpo y libertad de movimiento para el uso seguro de motosierras con velocidad de corte de hasta **20 m/s**. Protección con tecnología Sofly: 5 capas de tejido anticorte de alta tenacidad, muy ligero, flexible y transpirable. El tratamiento antibacteriano y la rapidez de secado evitan que el tejido retenga olores y dan una agradable sensación de frescura y comodidad. Dos cremalleras de ventilación en la parte posterior. Protección de las piernas (180° frontal, 5 cm parte interna pierna derecha y 5 cm parte interna pierna izquierda). Diseño entallado de alta adaptabilidad al cuerpo.



Seguridad	<ul style="list-style-type: none"> • Homologación CE EN ISO 13688 :2013, EN 381-5: 1995 tipo A, Clase 1. • DPI de 3ª categoría. Certificado EU 2016/425. • Protección anticorte especial de 5 capas (Sofly). 			
Visibilidad	• Tejido bielástico adaptable al cuerpo.			
Materiales	<ul style="list-style-type: none"> • Hidrorrepelente, tratamiento SOFIGUARD. • 94 % poliamida, 6 % elastano. 			
Tallas	S	3255082	XL	3255085
	M	3255083	XXL	3255086
	L	3255084		



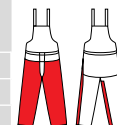
Ropa de seguridad

Peto con protección anticorte Energy

Peto con protección anticorte de 8 capas para el uso seguro de motosierras con velocidad de corte de hasta **20 m/s**. El cómodo pectoral lleva un bolsillo para objetos pequeños y herramientas. Tirantes regulables y bolsillos laterales.



Seguridad	<ul style="list-style-type: none"> • Homologado CE EN ISO 13688 :2013, EN 381-5: 1995 tipo A, Clase 1. • DPI de 3ª categoría. Certificado EU 2016/425. • Protección anticorte especial de 8 capas. 			
Visibilidad	<ul style="list-style-type: none"> • Pectoral de color naranja. • Aplicación en bolsillos. 			
Materiales	<ul style="list-style-type: none"> • Transpirable, hidrorrepelente. • 30 % algodón, 70 % poliéster. 			
Tallas	S	3255070	XL	3255073
	M	3255071	XXL	3255074
	L	3255072	XXXL	3255075



Pantalón con protección anticorte Energy

Pantalón con protección anticorte de 8 capas para el uso seguro de motosierras con velocidad de corte de hasta **20 m/s**. Óptima adaptación al cuerpo. Protección de las piernas (180° frontal, 5 cm parte interna pierna derecha y 5 cm parte interna pierna izquierda). Bolsillos laterales, bolsillos para regla y para llave de bujía.



Seguridad	<ul style="list-style-type: none"> • Homologado CE EN ISO 13688 :2013, EN 381-5: 1995 tipo A, Clase 1. • DPI de 3ª categoría. Certificado EU 2016/425. • Protección anticorte especial de 8 capas. 			
Visibilidad	<ul style="list-style-type: none"> • Parte abdominal en color naranja. • Bolsillos laterales, bolsillos para regla y para llave de bujía, soporte lumbar. 			
Materiales	<ul style="list-style-type: none"> • Transpirable y repelente al agua. • 30 % algodón, 70 % poliéster. • Certificado KWF NORMA. 			
Tallas	S	3255062		
	M	3255063		
	L	3255064		
	XL	3255065		
	XXL	3255066		



Perneras con protección anticorte Energy

Perneras con protección anticorte para el uso aficionado u ocasional de la motosierra. Fáciles de colocar, se ajustan en la cintura con una banda elástica y se amoldan a las piernas al cerrar las cremalleras traseras. Protección anticorte de 8 capas en las piernas para el uso seguro de motosierras con velocidad de corte de hasta **20 m/s** (180° frontal, 5 cm parte interna pierna derecha, 5 cm parte interna pierna izquierda).



Seguridad	<ul style="list-style-type: none"> • Homologado CE EN ISO 13688 :2013, EN 381-5: 1995 tipo A, Clase 1. • DPI de 3ª categoría. Certificado EU 2016/425. • Protección anticorte especial de 8 capas. 			
Visibilidad	<ul style="list-style-type: none"> • Parte abdominal naranja. • Aplicación en el bolsillo. 			
Materiales	<ul style="list-style-type: none"> • Transpirante. • 33% algodón, 67% poliéster. • 245 g/m². 			
Tallas	Única	001001360B		



Ropa de seguridad

Chaqueta light universal

Chaqueta light universal muy ligera y transpirable con amplias zonas de color naranja para mayor visibilidad. Óptima adaptación al cuerpo gracias al tejido bielástico. Diseño entallado de alta adaptabilidad al cuerpo. Mangas extraíbles.



Seguridad	• DPI de 1ª categoría.			
Visibilidad	• Amplia zona delantera y trasera de color naranja para garantizar la máxima visibilidad diurna y nocturna.			
Materiales	<ul style="list-style-type: none"> • Hidrófugo, cortaviento y transpirable. • 46% poliéster, 37% poliamida, 15% poliuretano, 2% elastano. • Tejido 2D, mangas extraíbles, 2 bolsillos. 			
Tallas	S	3255028A	XL	3255031A
	M	3255029A	XXL	3255032A
	L	3255030A		



Pantalón profesional de alta visibilidad para desbrozar

Pantalón de protección con detalles reflectantes, realizado con sólido tejido externo impermeabilizado y protección frontal contra choques accidentales. Una prenda confortable para el uso prolongado, con dos cremalleras de aireación posteriores y un práctico bolsillo lateral para guardar objetos de valor.



Seguridad	<ul style="list-style-type: none"> • Homologado EN ISO 13688 e EN ISO 20471+A1. • DPI de 1ª categoría. 			
Visibilidad	<ul style="list-style-type: none"> • Detalles reflectantes. • Acabados color naranja. • Cremalleras de aireación posteriores. • Bolsillo con cierre. 			
Materiales	<ul style="list-style-type: none"> • Tejido impermeabilizado 240 gr/m². • Protección de alta resistencia en la parte frontal de la pierna. • Protección pierna 30% algodón, 70% poliéster. 			
Tallas	S	3255012A	XL	3255015A
	M	3255013A	XXL	3255016A
	L	3255014A	XXXL	3255061A



Guantes de trabajo universales

Cómodos, con palma de piel gamuzada y relleno confort; dorso de poliéster elástico. Puño de punto y cierre velcro para una adaptación perfecta; máxima comodidad aun con uso prolongado. No tienen protección anticorte, por lo cual son aptos para las máquinas que no la precisan (sopladores, desbrozadoras, motozadas, etc.). Homologación CE EN 388 Riesgos mecánicos: resistencia a la abrasión 3, corte 1, laceración 2, perforación 2.



Seguridad	<ul style="list-style-type: none"> • Homologación CE normas EN 420: 2003 - AM1: 2009, EN 388: 2003 / 3122 y directivas 89/686/CEE. • DPI 1ª categoría. 			
Materiales	<ul style="list-style-type: none"> • Dorso de poliéster elastizado y piel natural. • Protección acolchada en la palma. • Puño elastizado. • Cinta con velcro para cerrar el puño. • Costuras de alta resistencia con hilo de nailon revestido en algodón. 			
Tallas	S-8	3255018	XL-11	3255021
	M-9	3255019	XXL-12	3255022
	L-10	3255020		



Ropa de seguridad

Botas forestales anticorte caña corta

Combinan el diseño de una bota de senderismo con la seguridad exigida por las normas sobre DPI. Certificación anticorte EN ISO 17249 Clase 2 (DPI de 3ª categoría, resistencia a una velocidad de la cadena de **24 m/s**). Adaptables y flexibles, garantizan comodidad de uso con excelente control y movilidad. Alta adherencia por la suela de goma de nitrilo con esculpido profundo a prueba de aceite, antiestática, antideslizante y resistente al calor hasta 300 °C.



Seguridad	<ul style="list-style-type: none"> Homologación CE según normas EN ISO 17249:2013, EN ISO 20345:2011 y CL2 S3-CI-HI-HRO-SRC Clase 2. DPI 3ª categoría. Certificado EU 2016/425. 			
Materiales	<ul style="list-style-type: none"> Pala de piel hidrorrepelente. Interior forrado en TNT transpirable. Lámina antiperforación en tejido de alta tenacidad. Protección realizada con 8 capas de fibras especiales que frenan la cadena, en empeine, espinilla y laterales. 			
Tallas	35 3655011	39 3655015	43 001000977C	47 001001421A
	36 3655012	40 001001419A	44 001000978C	
	37 3655013	41 001000975C	45 001000979C	
	38 3655014	42 001000976C	46 001001420A	



Botas forestales anticorte caña corta H₂O^T

Combinan el diseño de una bota de senderismo con la seguridad exigida por las normas sobre DPI. Certificación anticorte EN ISO 17249 Clase 2 (DPI de 3ª categoría, resistencia a una velocidad de la cadena de **24 m/s**). Adaptables y flexibles, garantizan comodidad de uso con excelente control y movilidad. Alta adherencia por la suela en goma de nitrilo con esculpido profundo a prueba de aceite, antiestática, antideslizante y resistente al calor hasta 300 °C. Máxima impermeabilidad por la membrana Tepor aplicada entre la pala y el forro interior.



Seguridad	<ul style="list-style-type: none"> Homologación CE según normas EN ISO 17249:2013, EN ISO 20345:2011 y CL2 S3-CI-HI-HRO-SRC, Clase 2. DPI 3ª categoría. Certificado EU 2016/425. 			
Materiales	<ul style="list-style-type: none"> Pala de piel hidrorrepelente. Interior forrado en TNT transpirable. Lámina antiperforación en tejido de alta tenacidad. Protección realizada con 8 capas de fibras especiales que frenan la cadena, en empeine, espinilla y laterales. 			
Tallas	40 3655001	42 3655003	44 3655005	46 3655007
	41 3655002	43 3655004	45 3655006	47 3655008



Botas forestales anticorte caña alta

Robustas botas de goma para el uso seguro de la motosierra. Protegen de corte, aplastamiento y perforación gracias a la puntera de acero, a la protección en la pala que frena la cadena y a la lámina antiperforación en tejido de alta tenacidad. Alta adherencia por la suela de goma de nitrilo con esculpido profundo a prueba de aceite, antiestática, antideslizante y resistente al calor hasta 300 °C.



Seguridad	<ul style="list-style-type: none"> Homologación CE normas EN 345-1 1997, EN 345-2 1996 SB - E, Clase 3. DPI de 3ª categoría. Certificado EU 2016/425. Certificación KWF PROF. 			
Materiales	<ul style="list-style-type: none"> Exterior de goma y suela de goma antideslizante con esculpido profundo. Interior forrado en tejido transpirable con plantilla de fieltro absorbente. Puntera de seguridad, lámina antiperforación y protección del maléolo. Protección realizada con fibras especiales que frenan la cadena, en empeine y espinilla. 			
Tallas	41	001001079A	44	001001082A
	42	001001080A	45	001001083A
	43	001001081A		



Ropa de seguridad

Manguitos con protección anticorte

Manguitos con protección anticorte para uso aficionado u ocasional de la motosierra. Se colocan fácilmente y se ajustan con un cordón. Resisten una velocidad de la cadena de **16 m/s**; color naranja de alta visibilidad y puños elásticos.



Seguridad	<ul style="list-style-type: none"> Homologación CE normas EN381-10: 1995, Clase 0. DPI 3ª categoría. Certificado EU 2016/425.
Visibilidad	<ul style="list-style-type: none"> Tejido de color naranja.
Materiales	<ul style="list-style-type: none"> Transpirante. 33% algodón, 67% poliéster. 245 g/m².
Tallas	Única 3255081



Casco de protección profesional

Para la máxima protección de la cabeza y la cara, ideal para trabajos en el suelo. Ligero, cómodo y ventilado. Visor abatible, aberturas laterales de ventilación, canalón antilluvia integrado y amplia visera de nailon. Protección para el oído extraíble y regulable por separado.



Seguridad	<ul style="list-style-type: none"> DPI de 3ª categoría. Certificado EU 2016/425 homologado EN397:2012+A1:2012. Auriculares homologados EN 352-3. Visor homologado EN 1731/S, EN 166.
Materiales	<ul style="list-style-type: none"> Carcasa de ABS flexible (absorción de golpes) y resistente a los rayos UV. Arnés textil con cuatro puntos dobles de ajuste (patente antigolpes). Banda antisudor y sistema de regulación con cremallera. Auriculares regulables con SNR de 26 dB. Soporte de visor. Visor de malla de nailon.
Tallas	Única 001001284BR



Soporte visera (repuesto)

3655010R



Barboquejo (accesorio)

3655009



Visor de malla (repuesto)

3155018R



Protector de nuca (accesorio)

001001540R



Kit auriculares para casco (repuesto)

3155011R

Casco de protección

Casco con visor de malla y auriculares.



Seguridad	<ul style="list-style-type: none"> Casco certificado EU 2016/425 homologado EN397:2012+A1:2012. Auriculares homologados EN 352-3: 1997. Visor homologado EN 1731/S, EN 166.
Materiales	<ul style="list-style-type: none"> Carcasa de PE resistente a los rayos UV. Arnés de plástico con cuatro puntos de suspensión. Banda antisudor y sistema de regulación manual. Auriculares regulables con SNR de 23 dB. Soporte de visor. Visor de malla metálica.
Tallas	Única 3255010



Ropa de seguridad



Auriculares profesionales contra el ruido

Auriculares profesionales para la máxima protección del oído, atenuación de 32 dB.



Seguridad	<ul style="list-style-type: none"> • Auriculares homologados CE EN 352-1. • DPI de 2ª categoría.
Materiales	<ul style="list-style-type: none"> • Carcasa de ABS flexible (absorción de golpes) y resistente a los rayos UV. • Arco de acero inoxidable. • Regulables. • Atenuación (SNR) 32 dB. • Insonorizante PVC + espuma.
Tallas	Única 3155013R



Auriculares contra el ruido

Auriculares antirruído para proteger los oídos, atenuación de 30 dB.



Seguridad	<ul style="list-style-type: none"> • Auriculares homologados CE EN 352-1. • DPI de 2ª categoría.
Materiales	<ul style="list-style-type: none"> • Carcasa de ABS. • Arco de plástico + acero inoxidable. • Regulables. • Atenuación (SNR) 30 dB. • Insonorizante PVC + espuma.
Tallas	Única 001000835



Auriculares contra el ruido

Auriculares antirruído para proteger los oídos, atenuación de 27 dB.



Seguridad	<ul style="list-style-type: none"> • Auriculares homologados CE EN 352-1. • DPI de 2ª categoría.
Materiales	<ul style="list-style-type: none"> • Carcasa de PVC. • Arco de plástico. • Regulables. • Atenuación (SNR) 27 dB. • Insonorizante PVC + espuma.
Tallas	Única 4175114



Ropa de seguridad

Gafas de protección ahumadas

Gafas de protección versátiles, ligeras y ergonómicas, lente oscura.



Seguridad	<ul style="list-style-type: none"> Gafas de protección homologadas EN 166. Clase óptica 1.
Materiales	<ul style="list-style-type: none"> Lente panorámica ahumada antirrayado y antirreflejo, plaquetas nasales de silicona blanda. Resistencia mecánica: Lente FT - Montura FT.
Tallas	Única 3155026AR



Gafas de protección transparentes

Gafas protectoras regulables, ligeras y ergonómicas, lente transparente.



Seguridad	<ul style="list-style-type: none"> Gafas protectoras homologadas EN 166 (2C-1.2 1FTKN / Z87+U6). Clase óptica 1.
Materiales	<ul style="list-style-type: none"> Lente antirraya envolvente, transparente, resistente al deslumbramiento de luz solar y resistente al empañamiento. Ceja, varilla y puente de termoplástico soft antideslizante, asegura mayor confort y protección contra el polvo y las gotitas. La lente envolvente ofrece un amplio campo visual. La regulación de la inclinación de las varillas y las lentes permite un calce personalizado. Resistencia mecánica: Lente FT - Montura FT.
Tallas	Única 3155027AR



Visera superprofesional

Visor profesional ligero y ergonómico de máxima seguridad, protección de malla y policarbonato.



Seguridad	<ul style="list-style-type: none"> Homologación EN 1731-S.
Materiales	<ul style="list-style-type: none"> Estructura en PVC, visor de malla metálica regulable y sustituible. Banda para frente en espuma.
Tallas	Única 001000939A



Seguridad	<ul style="list-style-type: none"> Homologación EN 166. Clase óptica 1, resistencia mecánica B.
Materiales	<ul style="list-style-type: none"> Estructura de PVC, visor de policarbonato antiempañamiento, regulable y sustituible. Banda para frente en espuma.
Tallas	Única 001000940A



Visera plus

Visor ligero y ergonómico de máxima seguridad, protección de malla y policarbonato.



Seguridad	<ul style="list-style-type: none"> Homologación EN 1731-F. Clase óptica 1, resistencia mecánica B.
Materiales	<ul style="list-style-type: none"> Estructura de PVC, visor de malla metálica regulable y sustituible. Banda para frente en espuma.
Tallas	Única 001000941A



Seguridad	<ul style="list-style-type: none"> Homologación EN 166. Clase óptica 1, resistencia mecánica B.
Materiales	<ul style="list-style-type: none"> Estructura de PVC, visor de policarbonato antiempañamiento, regulable y sustituible. Banda para frente en espuma.
Tallas	Única 001000942A



Únicamente lo mejor para alimentar
el corazón de sus máquinas.





Lubricantes y Accesorios varios

Lubricantes



Gasolinas Alkylate para motores de 4 tiempos y mezcla especial para motores de 2 tiempos

“EFCO-Alkylate” es una gasolina de alta pureza, específica para motores de cuatro tiempos. “EFCO-Mix Alkylate” es una mezcla para motores de dos tiempos elaborada a partir de gasolina alquilada y aceite de síntesis biodegradable* según normas API TC, JASO FC e ISO L-EGD. Se suministra ya mezclada y lista para usar.

* Ensayos CEC-L-33-A-93 (80% en 21 días) y OECD 301E (64%).

Contienen diez veces menos sustancias nocivas que la gasolina tradicional y menos del 0,1 % de bencenos y otros hidrocarburos aromáticos agresivos, por lo cual son menos perjudiciales para el ser humano y el medioambiente. Garantizan altas prestaciones y mayor duración del motor. Extremadamente puras y estables, se conservan hasta cuatro años en recipientes herméticos sin perder sus propiedades.

Disponibles sólo en algunos mercados



“EFCO-Mix Alkylate” – Bidón de 5 l	3455004A
“EFCO-Mix Alkylate” – Bidón de metal de 5 l	3455016A
“EMAK-Mix Alkylate” – Barril de metal de 18 l	3355007
“EFCO-Alkylate” – Bidón de 5 l	3455012A
“EFCO-Alkylate” – Bidón de 5 l	3455027

Aceite especial para motores de 2 tiempos “PROSINT 2 EVO”

Lubricante especial a base de componentes sintéticos, formulado expresamente para motores de 2 tiempos de altas prestaciones. Aceite especial para utilizar al 2% (50:1). Elevado poder lubricante a altas temperaturas. Bajas emisiones, reducción del desgaste y limpieza del motor. Supera las especificaciones API TC, JASO FC, ISO-L-EGD. Su composición previamente fluidificada facilita la preparación de la mezcla. Color rojo oscuro. Embalaje: caja 20 un. x 100 ml o 12 un. x 1 l o 4 un. x 5 l.



Botella de 100 ml	001001363A
Bidón de 1 l	001001364B
Bidón de 1 l con dosificador	001001406A
Bidón de 5 l	001001404B
Tambor de 200 l	3555016A

Aceite especial para motores de 2 tiempos “EUROSINT 2 EVO”

Lubricante especial con 100% de componentes sintéticos. Utilizado al 2% (50:1), es ideal para la lubricación de motores de dos tiempos de competición o de elevadas prestaciones. Alta resistencia del film lubricante a elevadas temperaturas y excelentes características antidesgaste. Especialmente indicado para silenciadores catalíticos por la bajísima emisión de humo y contenido de cenizas. Supera las especificaciones API TC, JASO FC/FD, ISO-L-EGD. Color azul oscuro. Embalaje: caja 20 + 20 un. x 100ml o 12 un. x 1L o 4 un. x 5 l.



Frasco de 100 ml	3455024A
Bidón de 1 l	3455025A
Bidón de 1 l con dosificador	3455026A
Bidón de 5 l	3455015A

Aceite especial para motores de 4 tiempos SAE 10 W – 30

Aceite mineral de alta refinación con grado SAE 10 W - 30, expresamente formulado para motores de 4 tiempos refrigerados por aire o agua, específicos para el uso en jardinería. Aceite para motores de base mineral con una combinación especial de aditivos que le confiere óptimas propiedades detergentes/dispersantes, antioxidantes, anticorrosivas y antidesgaste. Supera las especificaciones: API SG/CE, MIL - L - 2104 D, MIL - L - 46152 C. Embalaje: caja 16 un. x 600 ml. Pedido mínimo: 1 caja.



Bidón de 600 ml	001001554A
Tambor de 200 l	3555024

Lubricantes

Protector de espadas y cadenas "CHAIN LUBE"

Específicamente formulado para la protección de espadas y cadenas, con una mezcla equilibrada de aceites resistentes a las bajas temperaturas. Fácilmente biodegradable. Contiene aditivos para proteger del desgaste y del agarrotamiento. Buenos valores de viscosidad y punto de deslizamiento. Embalaje: caja 12 un. x 1 l o 4 un. x 5 l. Pedido mínimo: 1 caja.



Botella de 1 l	3455007A
Botella de 5 l	3455006A
Tambor de 20 l	3455014
Tambor de 200 l	3455013

Grasa especial

Grasa especial de litio con bisulfuro de molibdeno, de elevada calidad, para pares cónicos, elementos flexibles, mecanismos de cortasetos y reductores para ahoyadoras. Recomendable para cualquier órgano mecánico sometido a cargas elevadas. Supera las especificaciones: ISO 6743-9; DIN 51825 KPF 2K - 30. Grasa especial / Tubo 125 g. Embalaje: caja. Unidades por caja: 24. Pedido mínimo: 2 cajas. Todos con pico dosificador y ojal para expositor.



Tubo 125 g	4174238B
------------	----------

Aditivo especial para gasolina "ADDITIX 2000 EVO"

Aditivo especial ideal para el tratamiento de la mezcla y de la gasolina con o sin plomo. Evita la degradación del combustible durante doce meses como mínimo y lo protege de la oxidación. Facilita el arranque, mantiene limpio el sistema de alimentación (hasta las válvulas de aspiración en el caso de los motores 4T) y protege contra la oxidación y la corrosión. Mejora el número de octanos. Los agentes dispersores-detergentes contenidos en el producto eliminan los restos de agua contenidos en el combustible. Embalaje con 24 botellas de 125 ml. El contenido de 2 tapones sirve para 5 l de gasolina.

Disponibles sólo en algunos mercados



Botella de 125 ml	001000972A
-------------------	------------

Detergente desengrasante multiuso concentrado

Detergente de elevada concentración que asegura una óptima limpieza de superficies incluso muy sucias, como piezas mecánicas, motores, aperos agrícolas, forestales o de jardinería, bicicletas y motocicletas. Botella de 1 l con pistola rociadora. Envase de 6 unidades x 1 l o 4 un. x 5 l. Pedido mínimo: 1 caja.



Botella de 1 l	3355006
Botella de 5 l	001101222

Accesorios varios



Tubo para mezcla/aceite

Resiste a los rayos UV y a la acción química de la gasolina. Embalaje: presentación individual.



ø 3,2 x 6,4 mm - longitud 1 m	005100921A
ø 3 x 5 mm - longitud 1 m	005101079R

Bobinas de cuerda de arranque

Cordón trenzado, realizado en nailon de alta tenacidad para asegurar la máxima resistencia al esfuerzo y al deshilachamiento. Embalaje: presentación individual.



ø 2,5 mm - 100 m	3503121
ø 3,0 mm - 100 m	3503015
ø 3,5 mm - 100 m	005101050
ø 4,0 mm - 100 m	006101034

Bidón gasolina/aceite

Bidón para gasolina y aceite homologado BAM para el transporte en automóvil. De plástico rojo con doble uso: 6 L de gasolina + 3 L de aceite. Tipo profesional, con escalas graduadas. Embalaje: presentación individual.



Bidón gasolina/aceite	3355004A
-----------------------	----------

Bidón para gasolina

Bidón para gasolina homologado por el organismo SNCH para el transporte de combustible en carretera según la normativa de Naciones Unidas. Incluye manguera de alargue extensible para repostar en cualquier situación y banda de nivel para controlar el combustible remanente. Capacidad máxima 5 l. Bidón de calidad óptima para uso profesional o particular. Embalaje: caja.



Bidón para transporte de gasolina 5 l	4175169A
---------------------------------------	----------

Alargaderas según normas CE - VDE - IMQ

Disponibles en distintas versiones, para trabajar cómodamente cerca de casa con máquinas eléctricas. 250 V/10 A cable 25 m - 3 x 1 mm². Embalaje: bolsa.



Con clavija italiana y base Schuko	001000865
Base Schuko	3044102

Embudo

De plástico, con filtro para proteger el motor. Embalaje: bolsa.



Embudo	003401054R
--------	------------

Llaves combinadas

Para desmontar las bujías. Con punta tipo destornillador para tensar la cadena de las motosierras. Embalaje: presentación individual.



19 mm con vara	301000129
17 x 19 mm	2304009R
14 x 21 mm	2304022
10 x 19 mm	2304029
13 x 16 mm	2304017
13 x 19 mm	2304073
19 x 21 mm	66060414

Accesorios varios

Bujías de encendido

Gama completa de bujías de encendido, especialmente realizada para motores de dos o cuatro tiempos de elevadas prestaciones. Los materiales innovadores y las técnicas de fabricación especiales aseguran arranque y combustión ideales, menor consumo y mayor duración del motor y de los órganos móviles. Además, el uso de aceites de elevada calidad, como **PROSINT 2 EVO** y **EUROSINT 2 EVO**, garantiza menos residuos sin quemar y, por lo tanto, mejores prestaciones y menos necesidad de mantenimiento.



Familia	Modelo	1	2	3	TORCH		NGK		CHAMPION		ENKER		Cantidad Envase Un.
		mm	paso	mm	Código	Modelo	Código	Modelo	Código	Modelo	Código	Modelo	
Motosierras	MT 350 S - MT 3500 S - MT 3710 MT 4110 - MT 4510	19	M14 x 1,25mm	9,5			3055114R	BPMR6A	3055101R	RCJ-7Y			4
	MTH 400 - MTH 4000 - MTH 510 MTH 560 - MTH 5100 - MTH 5600	19	M14 x 1,25mm	9,5		L8RTF			3055104R	RCJ-6Y			10
	MT 5200	19	M14 x 1,25mm	9,5			3055115R	BPMR7A	3055104R	RCJ-6Y			10
	MTT 2500 - MTT 3600	16	M10 x 1mm	9,5			3055120R	CMR7A					10
	MT 6300 - MT 6500 - MT 6510	19	M14 x 1,25mm	9,5			3055118R	BPMR8Y		RCJ-4			10
Podadoras	PTH 2500	19	M14 x 1,25mm	9,5		L8RTF			3055104R	RCJ-6Y			10
	PTX 2710	16	M10 x 1mm	9,5			3055120R	CMR7A					10
Cortasetos	DS 2410 H - DS 2410 HL TG 2460 P - TG 2470 P - TGS 2470 P	16	M10 x 1mm	12,7*			3055112R	CMR7H					10
Sopladores	SA 2500	16	M10 x 1mm	9,5			3055120R	CMR7A					10
	SA 2063	19	M14 x 1,25mm	9,5			3055118R	BPMR8Y					10
	SA 9010	19	M14 x 1,25mm	9,5			3055115R	BPMR7A	3055104R	RCJ-6Y			10
Desbrozadoras	DS 4000 - DS 5300 - DS 5300 BOSS DSF 5300 - DSF 5500	19	M14 x 1,25mm	9,5			3055118R	BPMR8Y					10
	DSH 250 - DSH 2500 - DSH 400 DSH 4000 - DSH 500 - DSH 5000	19	M14 x 1,25mm	9,5		L8RTF			3055104R	RCJ-6Y			10
	STARK 25	19	M14 x 1,25mm	9,5			3055114R	BPMR6A	3055101	RCJ-7Y	3055109	FSC75PR	4
	STARK 2500	19	M14 x 1,25mm	9,5			3055118R	BPMR8Y		RCJ-4			10
	DS 2700 - DS 3000	16	M10 x 1mm	9,5			3055120R	CMR7A					10
	DS 2410	16	M10 x 1mm	12,7*			3055112R	CMR7H					10
Motores EMAK	8410 - 8460 - 8530 - 8550 BOSS 8465 - 8535 ERGO - DS 3500 STARK 3810 - STARK 4410	19	M14 x 1,25mm	19			3055115R	BPMR7A	3055104R	RCJ-6Y			10
	K 450 - K 605 - K 655 K 805 - K 800	21	M14 x 1,25mm	19					3055123R	RN9YC			10
	K 300 H	21	M14 x 1,25mm	12,7	3055007R	E6RTC							10
Motobombas	K 1250 AVD - K 1450 AVD K 1600 AVD - K 2400 AVD	16	M14 x 1,25mm	19					3055122R	RC12YC			10
	MP 3000	19	M14 x 1,25mm	9,5			3055118R	BPMR8Y		RCJ-4			10
Atomizadores de mochila	PA 1050 - PC 1050	19	M14 x 1,25mm	9,5			3055114R	BPMR6A	3055101R	RCJ-7Y			4
	AT 2063	19	M14 x 1,25mm	9,5			3055118R	BPMR8Y					10
Motoazadas	AT 800 - AT 8000 - AT 900 - AT 9000	19	M14 x 1,25mm	9,5			3055115R	BPMR7A	3055104R	RCJ-6Y			10
	MZ 2055 RKS - MZ 2075 RKS MZ 2098 RKS	21	M14 x 1,25mm	19					3055123R	RN9YC			10
Ahoyadoras	TR 1551	19	M14 x 1,25mm	9,5			3055114R	BPMR6A	3055101R	RCJ-7Y			4

* Rosca larga

■ De serie

■ Compatibles

Prestaciones, potencia y fiabilidad.



Motores Emak



Facilidad de arranque, fiables y disponibles en diferentes configuraciones.

Los motores de eje vertical se suministran en diferentes cilindradas para responder a cualquier exigencia. Todos los modelos se caracterizan por su facilidad de arranque, funcionamiento sencillo y alta potencia, y son conformes a los estándares ambientales requeridos (Stage 5).

- **Facilidad de arranque:** con el sistema Auto-Choke, el arranque resulta fácil e inmediato independientemente de la temperatura.
- **Filtro de papel:** con su amplia superficie filtrante, fácil de limpiar, protege y prolonga la vida del motor.
- **Diseño ergonómico:** motor compacto, de líneas suaves y ahusadas, limita las interferencias debajo de los setos y en el ambiente exterior.
- **Compatibilidad total:** motores ligeros y compactos de varias cilindradas adecuados para diferentes chasis.
- **Facilidad de mantenimiento:** la limpieza de los distintos componentes (filtro de aire, bujía, cárter de arranque, etc.) y el cambio de aceite del motor son facilitados por el diseño de construcción.



Stage 5
Motor de bajo impacto ambiental certificado según las normas europeas vigentes (STAGE 5).



Tecnología OHV
Diseño del motor con válvulas en la culata, combustión óptima y prestaciones constantes aun durante los trabajos pesados.



Auto Choke
Sistema de apertura y cierre de la mariposa de regulación del aire en la entrada al carburador.



iK-GO
Motor Emak con arranque eléctrico alimentado por batería recargable.



Gasolina
Motor alimentado con gasolina.



Electric starter
Motor con dispositivo de arranque eléctrico.



Motores Emak Línea Jardinería

Gama



K 450



K 605



K 655
K 655 HF



K 655 i



K 805



K 1250



K 1450



K 1600

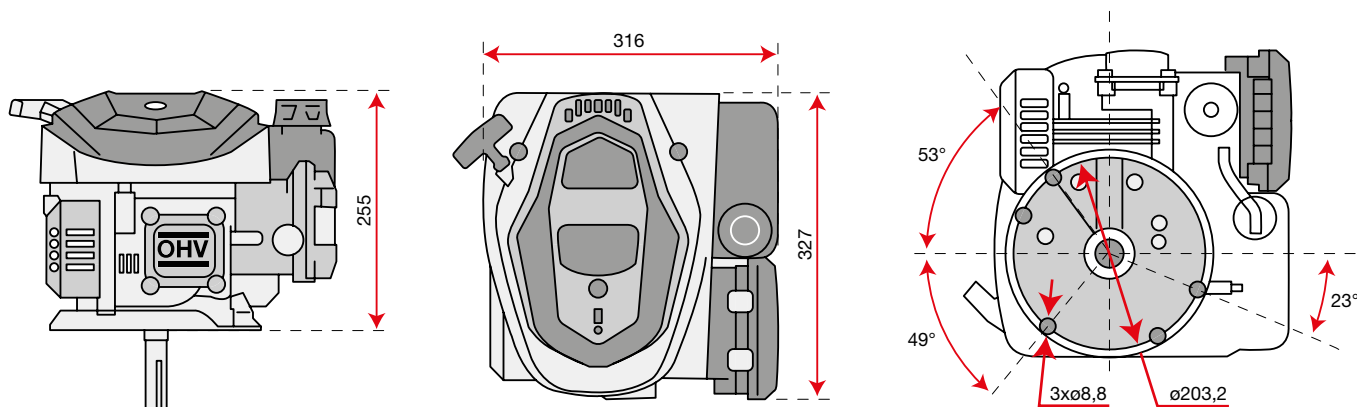


K 2400

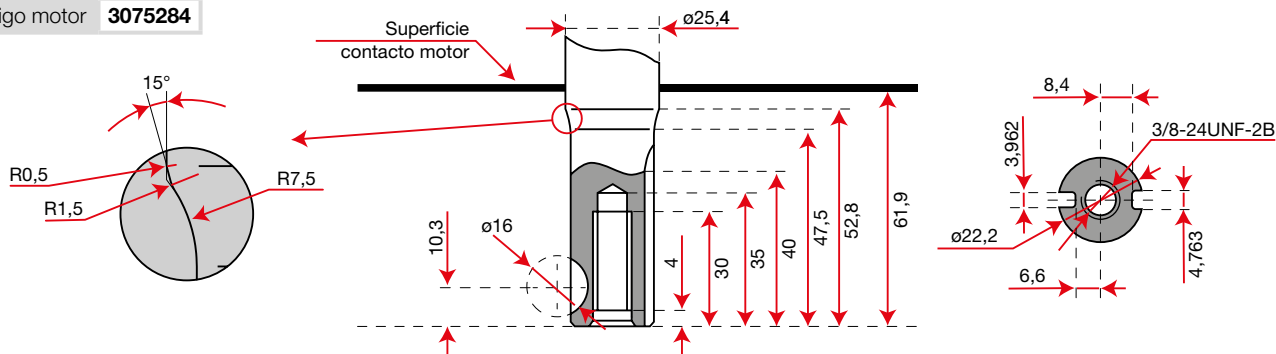
Motores Emak Línea Jardinería



Dimensiones

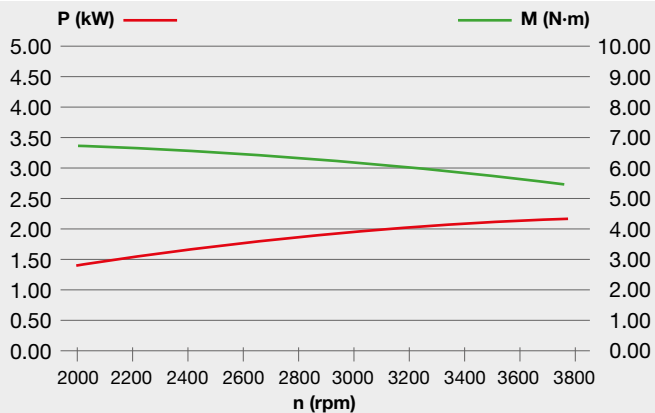


Código motor **3075284**



K 450

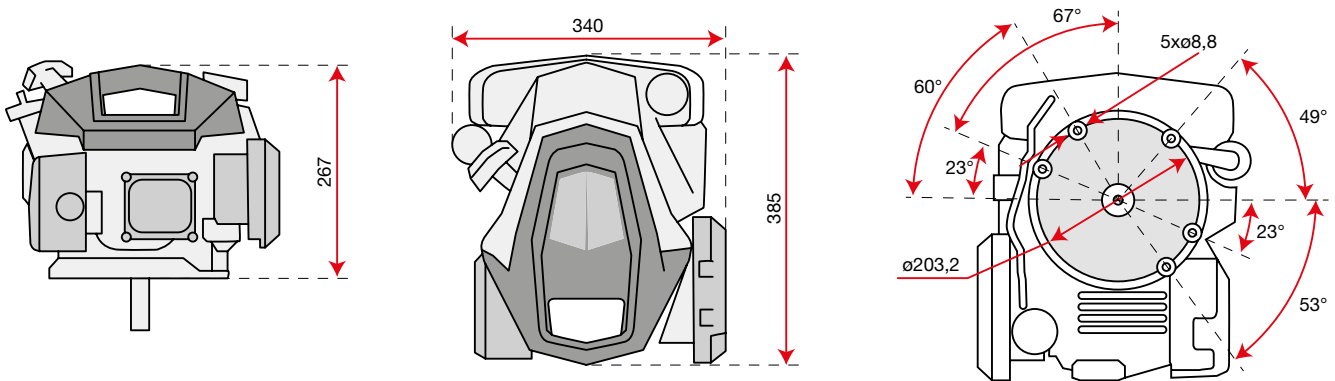
Potencia neta	2,8 HP - 2,1 kW / 3600 rpm
Par neto	6,5 N.m / 2500 rpm
Diámetro interior x carrera	65 mm x 37 mm
Cilindrada	123 cm ³
Arranque	autorretráctil
Capacidad combustible	0,9 L
Capacidad aceite motor	0,5 L
Dimensiones	385 x 340 x 267 mm
Peso neto	8,5 kg



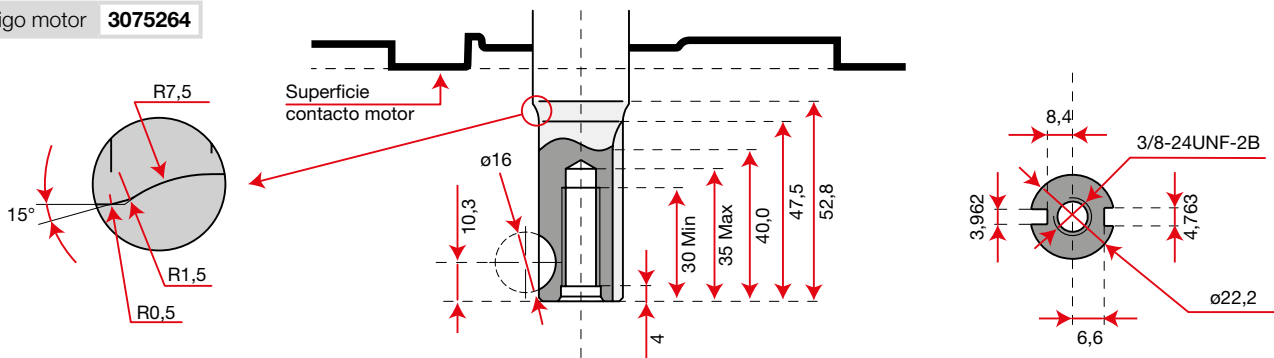
Motores Emak Línea Jardinería



Dimensiones

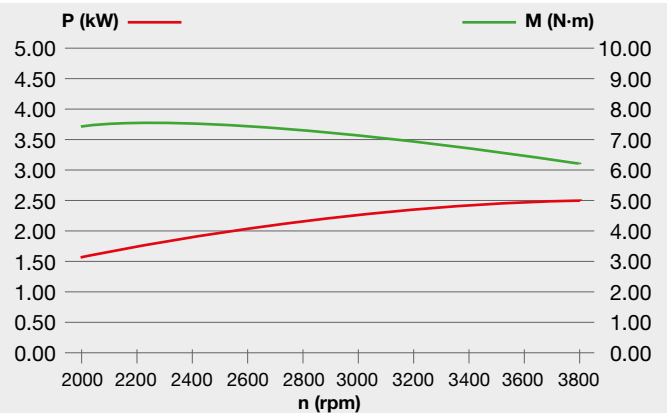


Código motor **3075264**



K 605

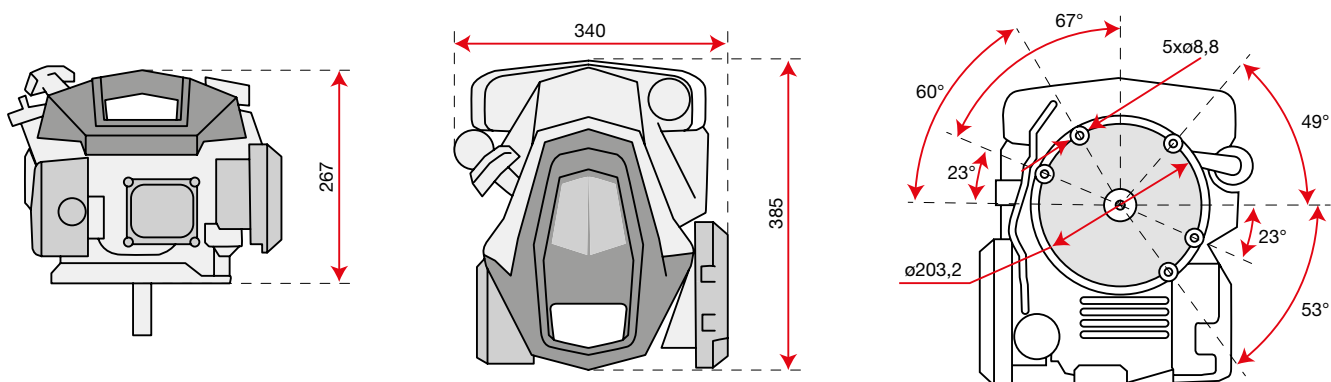
Potencia neta	3,3 HP - 2,4 kW / 3600 rpm
Par neto	7,5 N.m / 2500 rpm
Diámetro interior x carrera	65 mm x 42 mm
Cilindrada	139 cm ³
Arranque	autorretráctil
Capacidad combustible	1,4 L
Capacidad aceite motor	0,5 L
Dimensiones	385 x 340 x 267 mm
Peso neto	9,2 kg



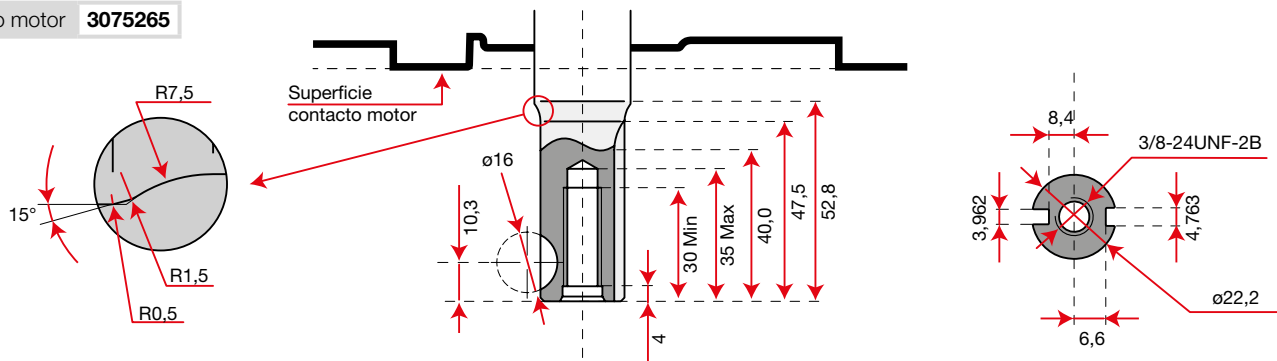
Motores Emak Línea Jardinería



Dimensiones

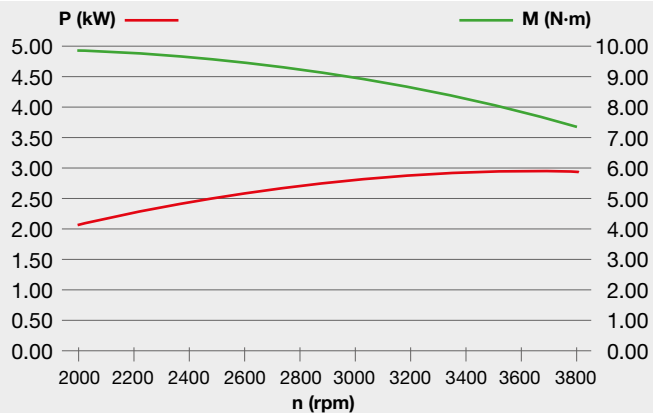


Código motor **3075265**



K 655

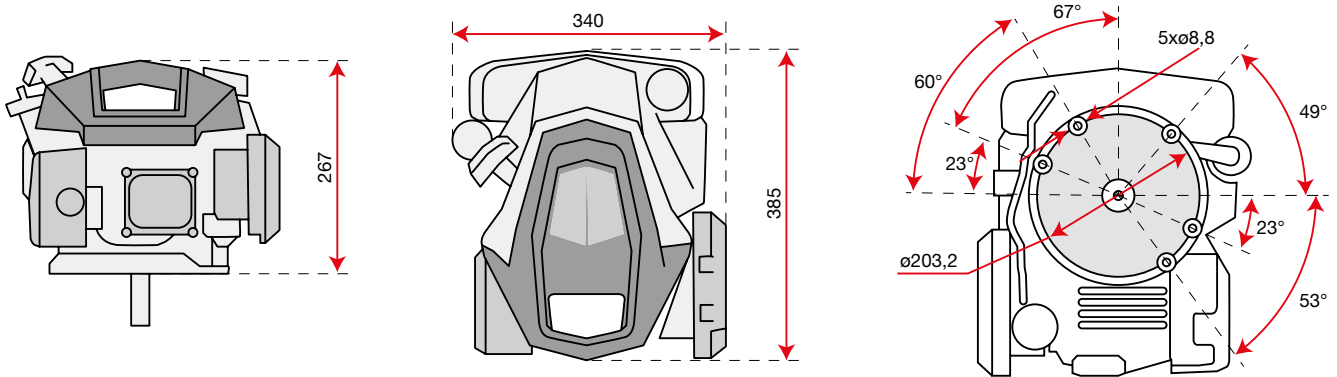
Potencia neta	3,9 HP - 2,9 kW / 3600 rpm
Par neto	9,5 N.m / 2500 rpm
Diámetro interior x carrera	65 mm x 50 mm
Cilindrada	166 cc
Arranque	autorretráctil
Capacidad combustible	1,4 L
Capacidad aceite motor	0,5 L
Dimensiones	385 x 340 x 267 mm
Peso neto	9,2 kg



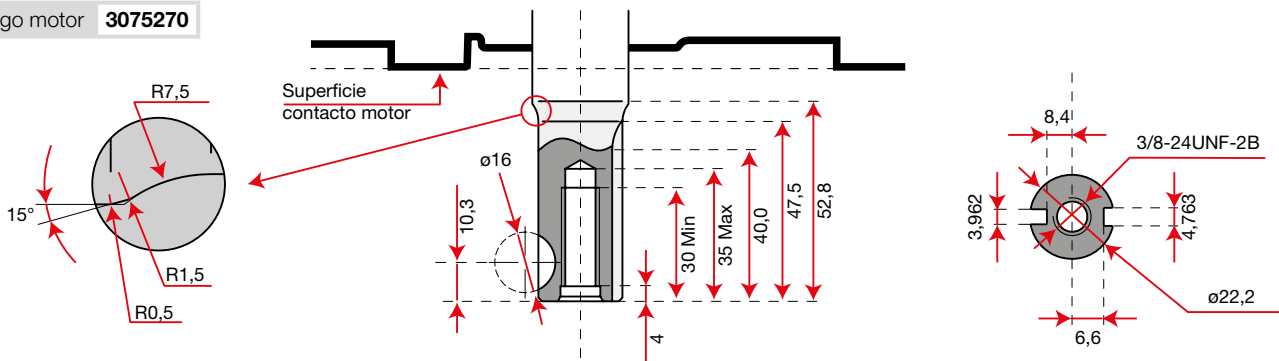
Motores Emak Línea Jardinería



Dimensiones

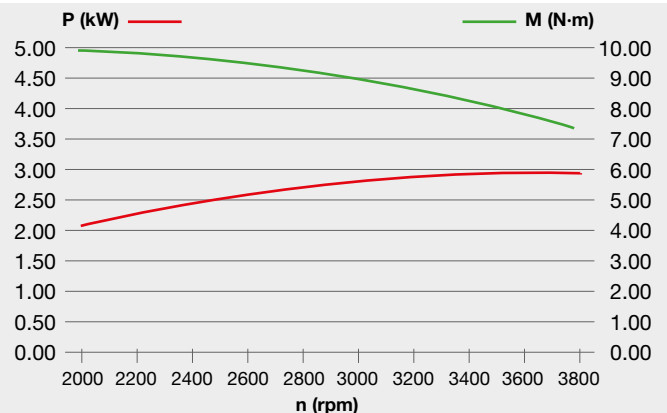


Código motor **3075270**



K 655 HF

Potencia neta	3,9 HP - 2,9 kW / 3600 rpm
Par neto	9,5 N.m / 2500 rpm
Diámetro interior x carrera	65 mm x 50 mm
Cilindrada	166 cm ³
Arranque	autorretráctil
Capacidad combustible	1,4 L
Capacidad aceite motor	0,5 L
Dimensiones	385 x 340 x 267 mm
Peso neto	10,5 kg

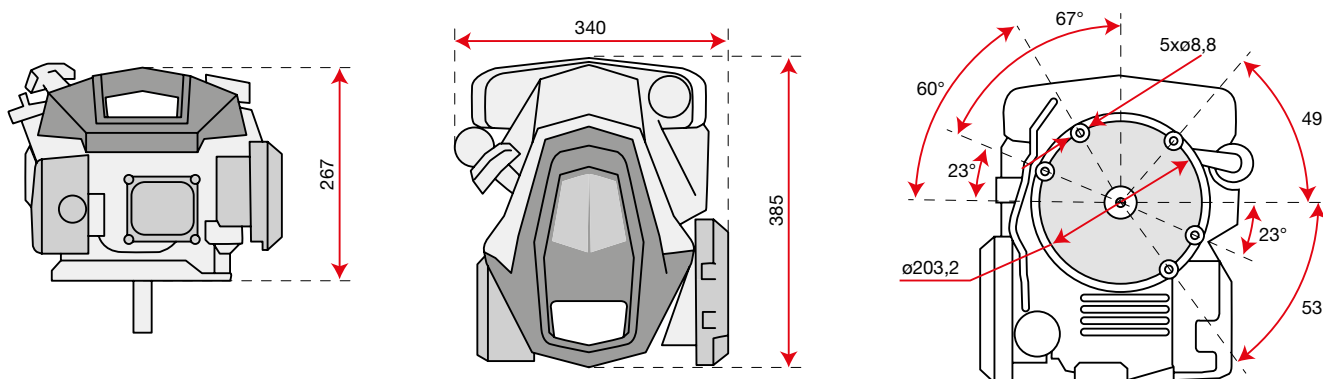


Nota: motor con volante pesado, adecuado para aplicaciones que requieren un mayor momento de inercia

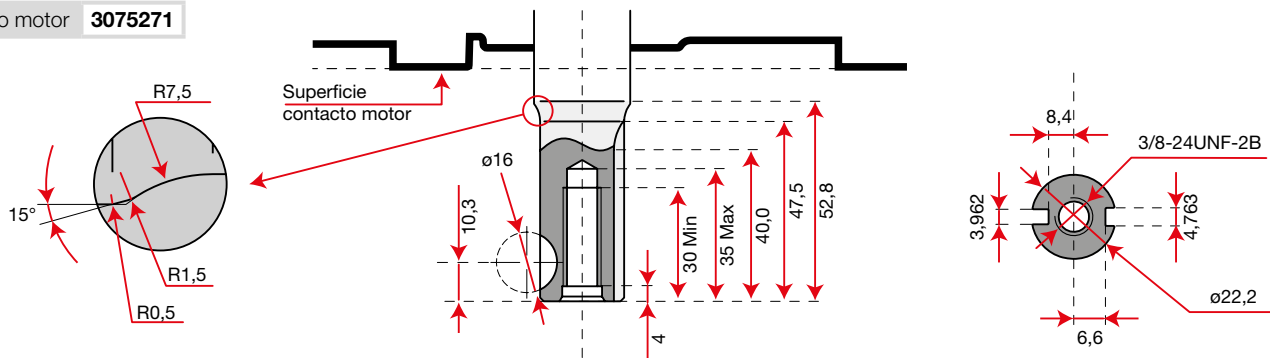
Motores Emak Línea Jardinería



Dimensiones

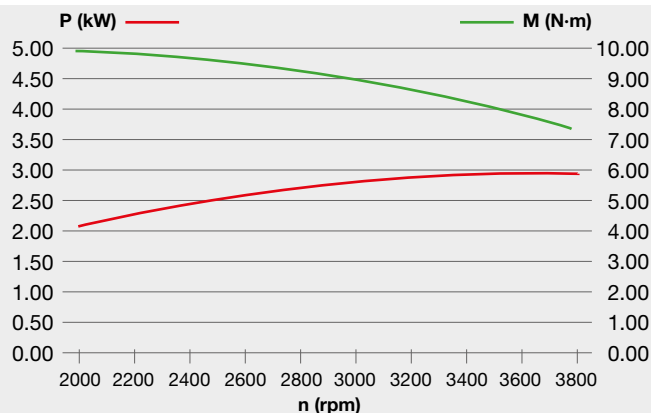


Código motor **3075271**



K 655 i

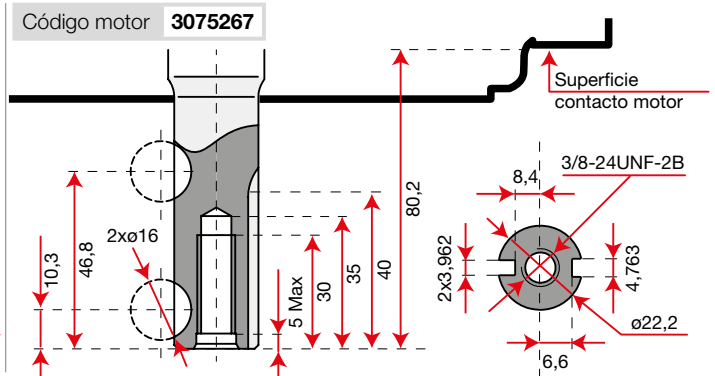
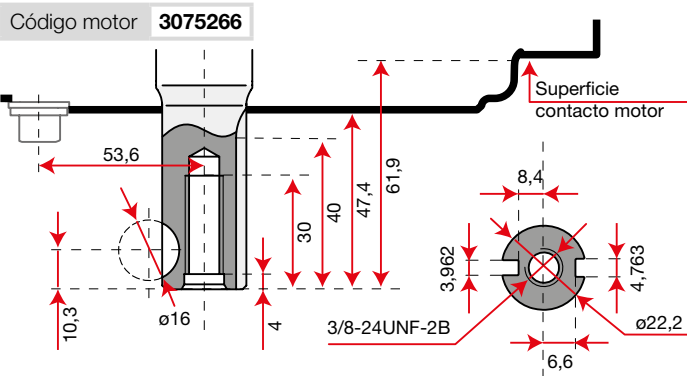
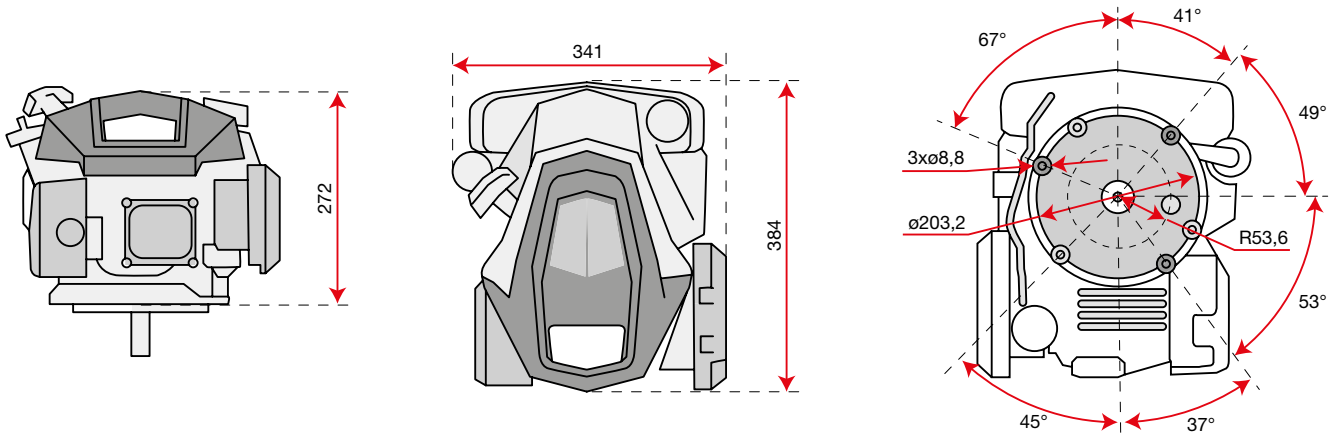
Potencia neta	3,9 HP - 2,9 kW / 3600 rpm
Par neto	9,5 N.m / 2500 rpm
Diámetro interior x carrera	65 mm x 50 mm
Cilindrada	166 cm ³
Arranque	autorretráctil/eléctrico
Capacidad combustible	1,4 L
Capacidad aceite motor	0,5 L
Dimensiones	385 x 340 x 267 mm
Peso neto	10,7 kg



Motores Emak Línea Jardinería

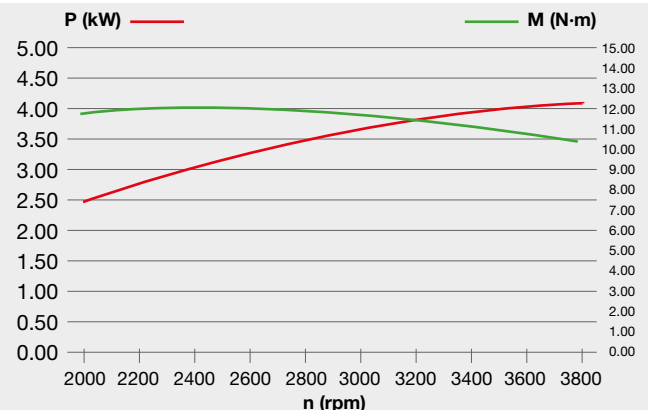


Dimensiones



K 805

Potencia neta	5,4 HP - 4,0kW / 3600 rpm
Par neto	12 N.m / 2500 rpm
Diámetro interior x carrera	70 mm x 50,84 mm
Cilindrada	196 cm ³
Arranque	autorretráctil
Capacidad combustible	1,4 L
Capacidad aceite motor	0,5 L
Dimensiones	384 x 341 x 272 mm
Peso neto	12,8 kg



Motores Emak Línea Jardinería



Emisiones compliant
EU regulation
5
STAGE

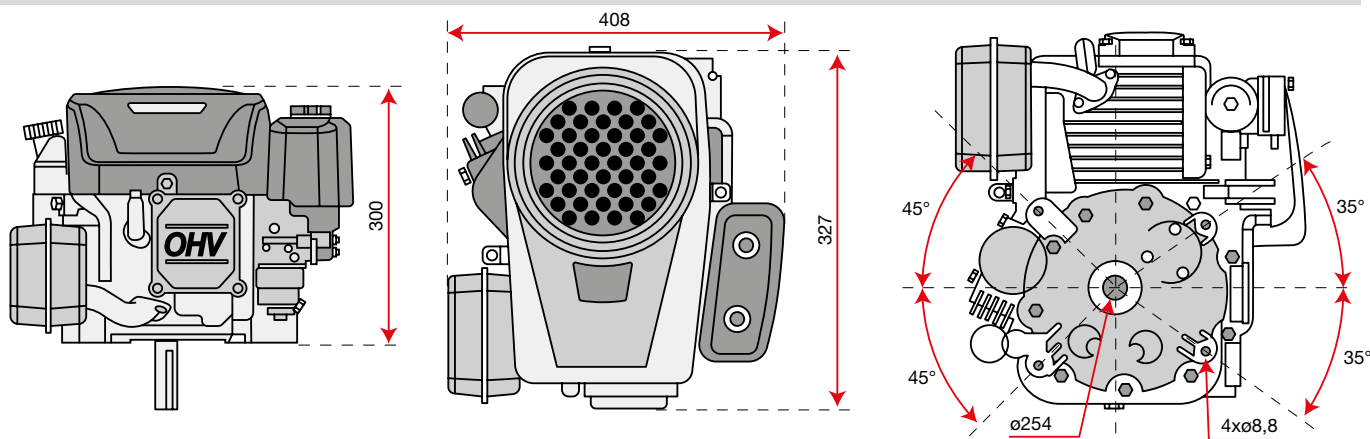
OHV
VALVE
technology

gasoline

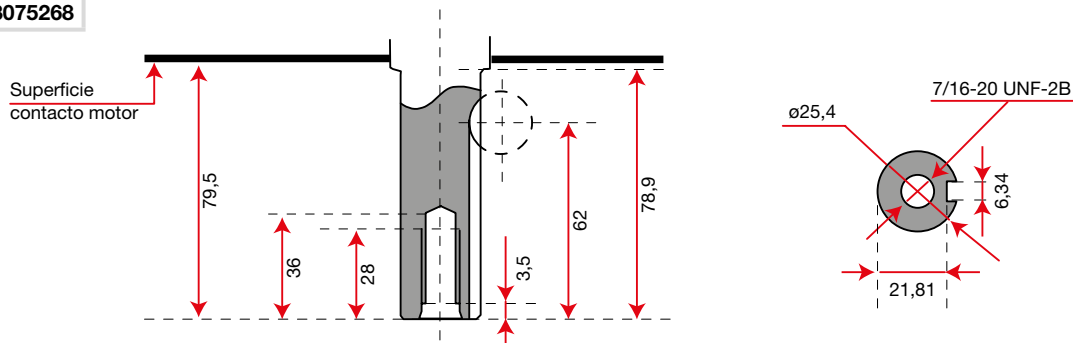
ELECTRIC
STARTER



Dimensiones

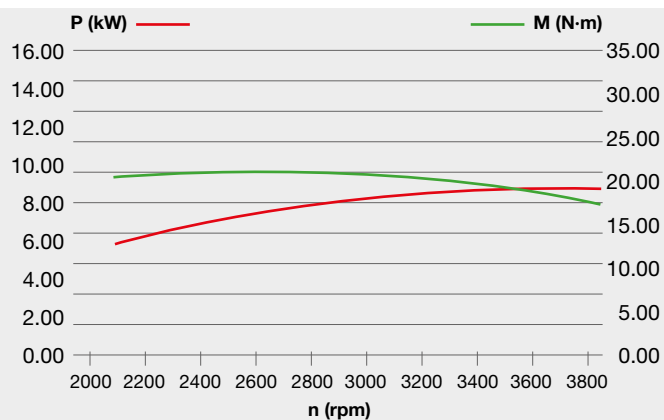


Código motor **3075268**



K 1250

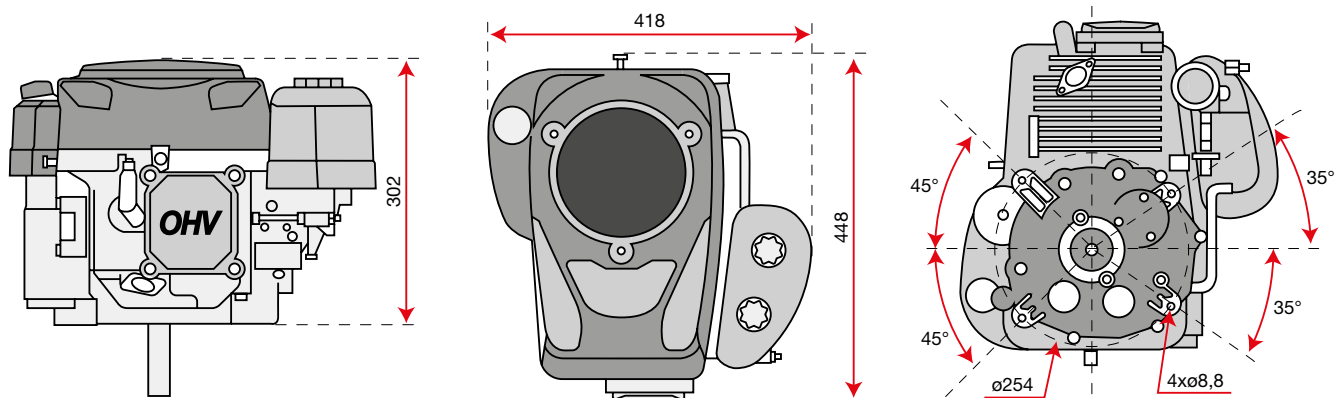
Potencia neta	11,7 HP - 8,6 kW / 3600 rpm
Par neto	22 N.m / 2600 rpm
Diámetro interior x carrera	88 mm x 68 mm
Cilindrada	413 cm ³
Arranque	eléctrico
Capacidad combustible	no disponible
Capacidad aceite motor	1,2 L
Dimensiones	432 x 408 x 300 mm
Peso neto	31 kg



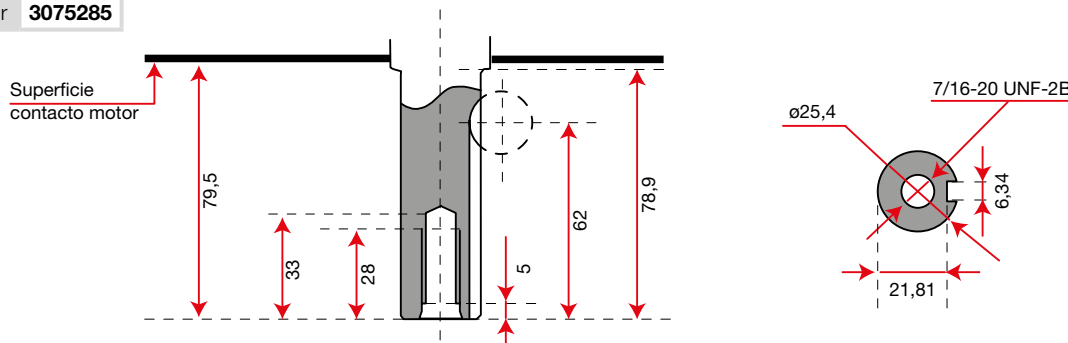
Motores Emak Línea Jardinería



Dimensiones

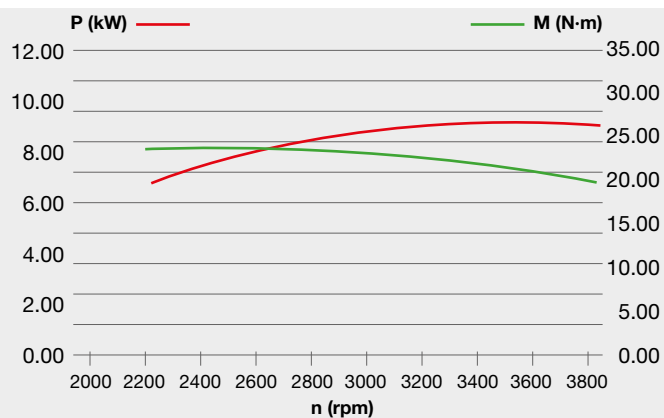


Código motor **3075285**



K 1450

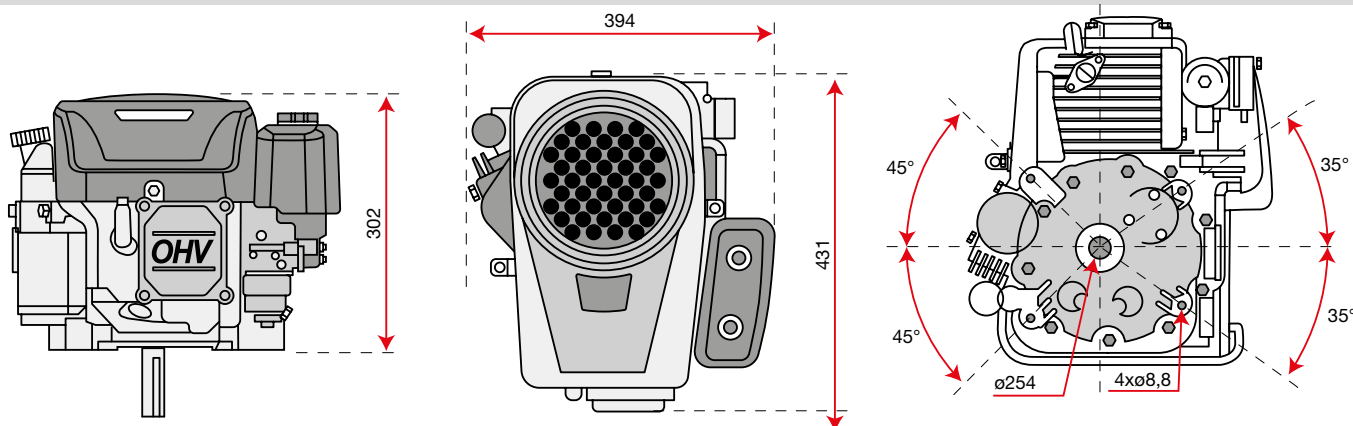
Potencia neta	12 HP - 8,8 kW / 3600 rpm
Par neto	24 N.m / 2600 rpm
Diámetro interior x carrera	90 mm x 68 mm
Cilindrada	432 cm ³
Arranque	eléctrico
Capacidad combustible	no disponible
Capacidad aceite motor	1,2 L
Dimensiones	448 x 418 x 302 mm
Peso neto	32,5 kg



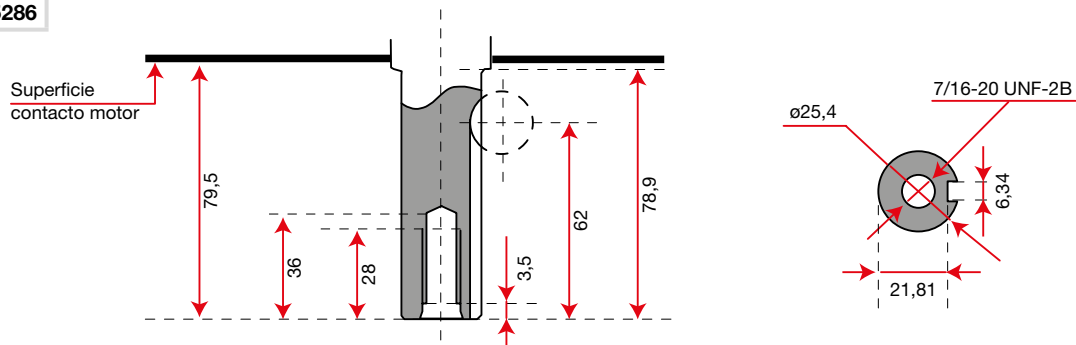
Motores Emak Línea Jardinería



Dimensiones

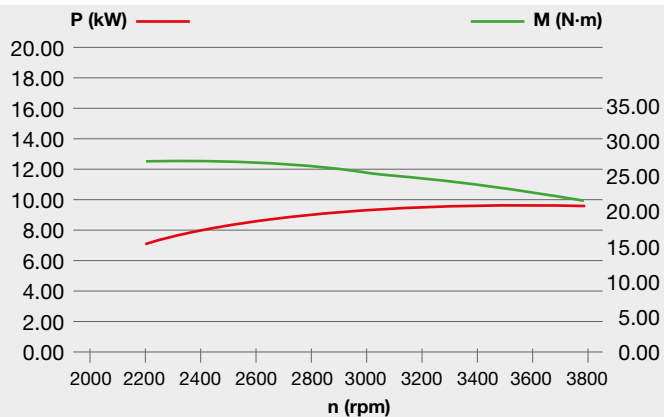


Código motor **3075286**



K 1600

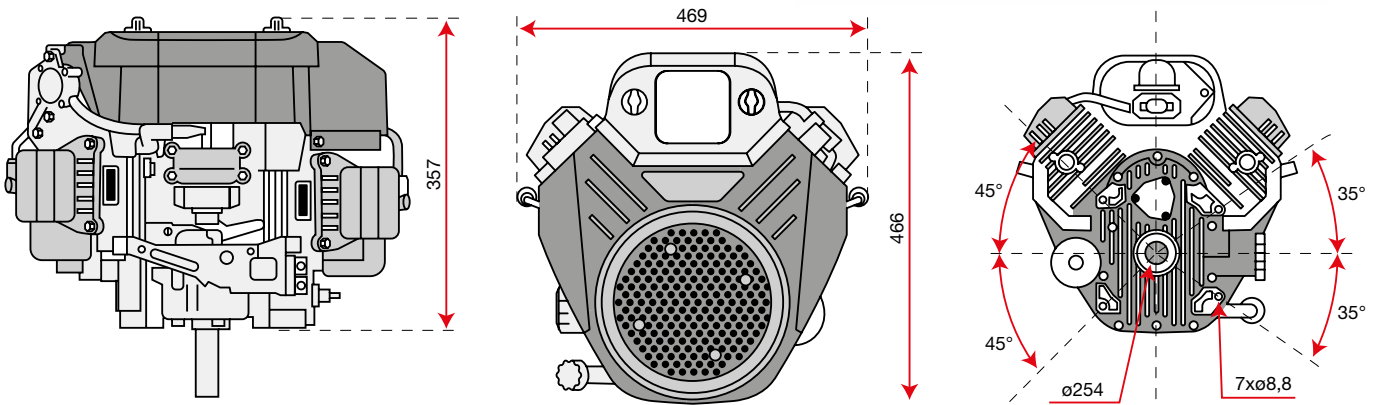
Potencia neta	12,5 HP - 9,2 kW / 3600 rpm
Par neto	27 N.m / 2600 rpm
Diámetro interior x carrera	92 mm x 68 mm
Cilindrada	452 cm ³
Arranque	eléctrico
Capacidad combustible	no disponible
Capacidad aceite motor	1,2 L
Dimensiones	432 x 294 x 302 mm
Peso neto	31 kg



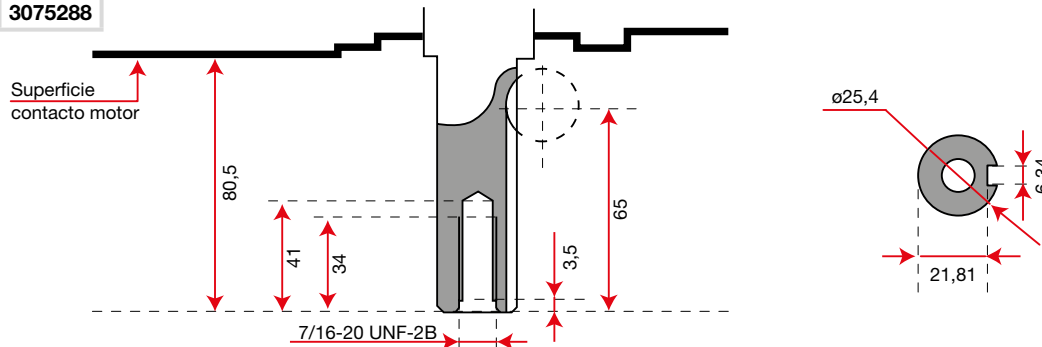
Motores Emak Línea Jardinería



Dimensiones

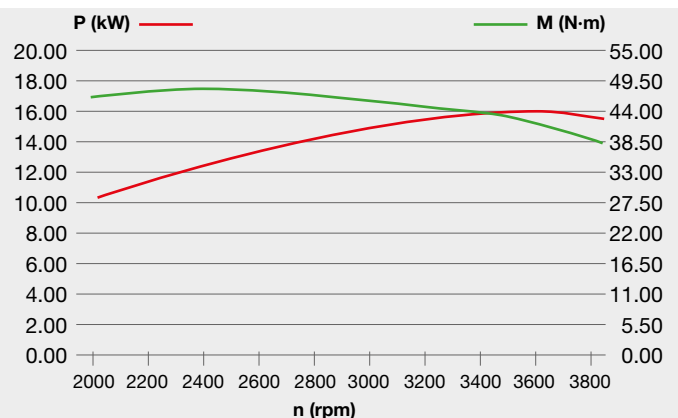


Código motor **3075288**



K 2400

Potencia neta	21,7 HP - 16 kW / 3600 rpm
Par neto	47,5 N.m / 2400 rpm
Diámetro interior x carrera	77 mm x 76 mm
Cilindrada	708 cm ³
Arranque	eléctrico
Capacidad combustible	no disponible
Capacidad aceite motor	1,8 L
Dimensiones	466 x 469 x 357 mm
Peso neto	43 kg



Prestaciones, potencia y fiabilidad. Versiones gasolina o diésel para cualquier uso.

Los motores de eje horizontal se suministran en diferentes cilindradas y potencias para responder a cualquier exigencia. Se caracterizan por su facilidad de arranque, funcionamiento sencillo, alta potencia y por cumplir con los estándares ambientales europeos (Stage 5). El sistema de distribución y las válvulas situadas en la culata (OHV) garantizan una larga duración.

- **Facilidad de arranque:** sistema de distribución y polea de arranque de gran tamaño, para un arranque seguro y sin esfuerzos.
- **Filtro baño de aceite** de dos etapas de filtrado, esponja y aceite; retiene todas las impureza que entran en la cámara de combustión, prolongando la vida útil del motor.
- **Compatibilidad total:** motores compactos, potentes, alimentados a gasolina o diésel, disponibles también en versión con arranque eléctrico, adecuados para diferentes empleos agrícolas.
- **Facilidad de mantenimiento:** la limpieza de los distintos componentes (filtro de aceite, bujía, cárter de arranque, etc.) y el cambio de aceite del motor son facilitados por el diseño de construcción.



Stage 5
Motor de bajo impacto ambiental certificado según las normas europeas vigentes (STAGE 5).



Tecnología OHV
Diseño del motor con válvulas en la culata, combustión óptima y prestaciones constantes aun durante los trabajos pesados.



Filtro baño de aceite
Sistema de filtro del aire en baño de aceite. Retiene hasta las más pequeñas partículas de polvo.



Descompresor automático
Anticipa el esfuerzo que el operador emplea durante las fases de arranque. Gestión automática del sistema de descompresión.



KeyGo
Dispositivo de arranque eléctrico. El encendido del motor se efectúa mediante llave.



Gasolina
Motor alimentado con gasolina.



Diésel
Motor alimentado por gasóleo.



Motores Emak Línea Agricultura

Gama



K 300 H



K 800 H
K 800 HC
K 800 HT



K 900 H
K 900 HR



K 1100 H



K 7000 HD
K 7000 HDR



K 9000 HD

Motores Emak Línea Agricultura



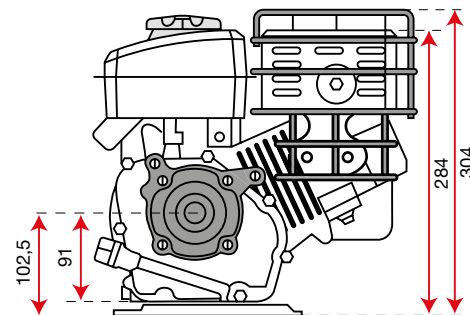
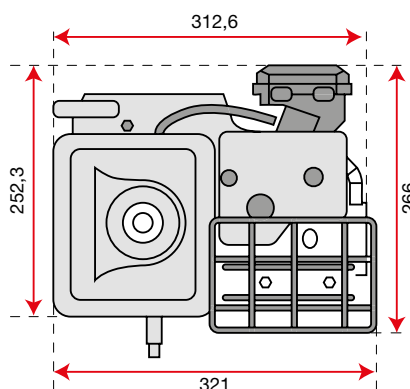
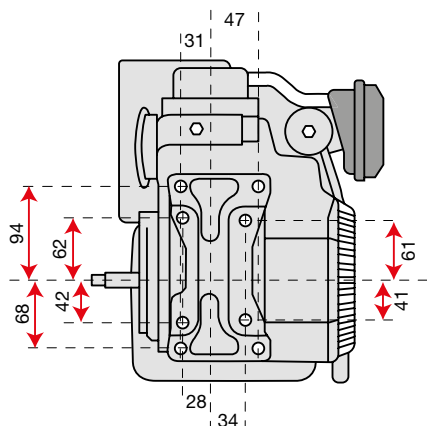
Emisiones
completas
et reguladas
5
STAGE

OHV
overhead
valve
technology

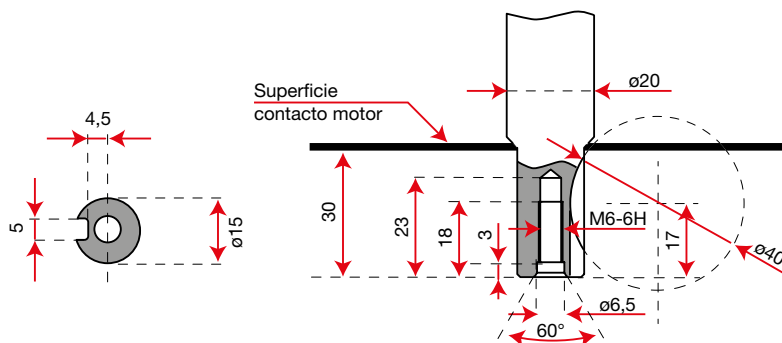
gasoline



Dimensiones

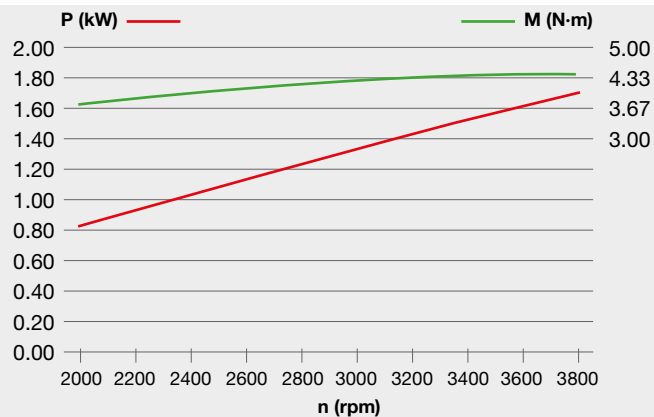


Código motor **3075211**



K 300 H

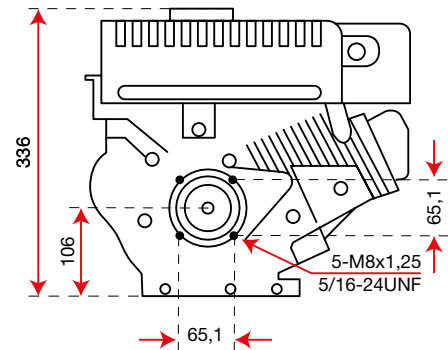
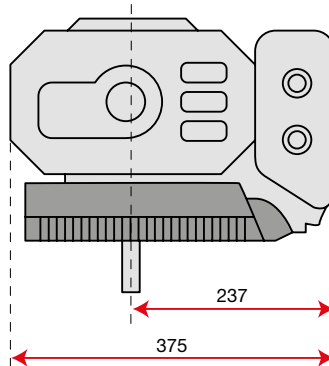
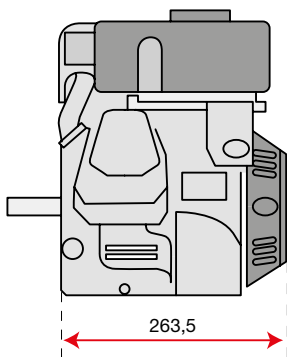
Potencia neta	2,2 HP - 1,65 kW / 3600 rpm
Par neto	4,5 N.m / 3450 rpm
Diámetro interior x carrera	48,6 mm x 43 mm
Cilindrada	79,77 cm ³
Arranque	autorretráctil
Capacidad combustible	1,6 L
Capacidad aceite motor	0,35 L
Dimensiones	325 x 260 x 310 mm
Peso neto	12,8 kg



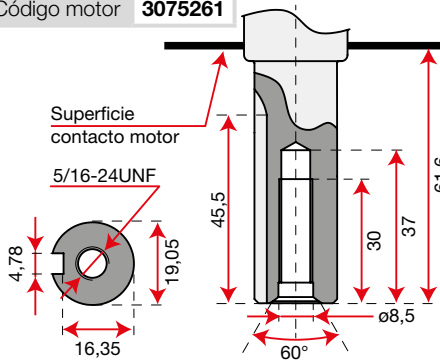
Motores Emak Línea Agricultura



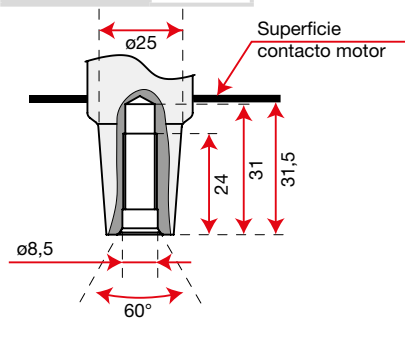
Dimensiones



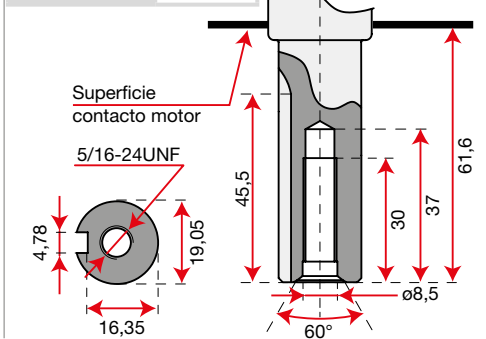
Código motor **3075261**



Código motor **3075208A**

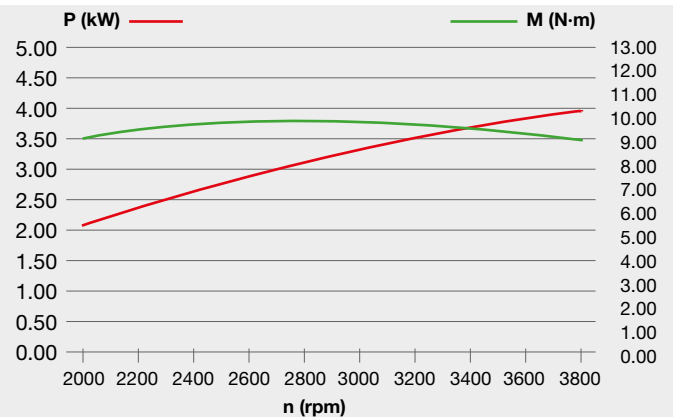


Código motor **3075209A**



K 800 H-HC-HT

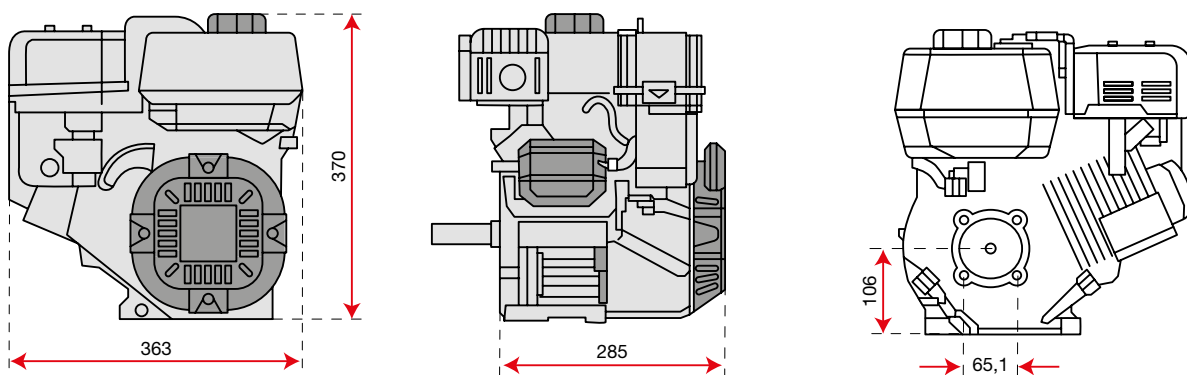
Potencia neta	5,7 HP - 4,2 kW / 3600 rpm
Par neto	10,8 N.m / 2500 rpm
Diámetro interior x carrera	65 mm x 55 mm
Cilindrada	182 cm ³
Arranque	autorretráctil
Capacidad combustible	3,0 L
Capacidad aceite motor	0,6 L
Dimensiones	263,5 x 375 x 336 mm
Peso neto	16 kg



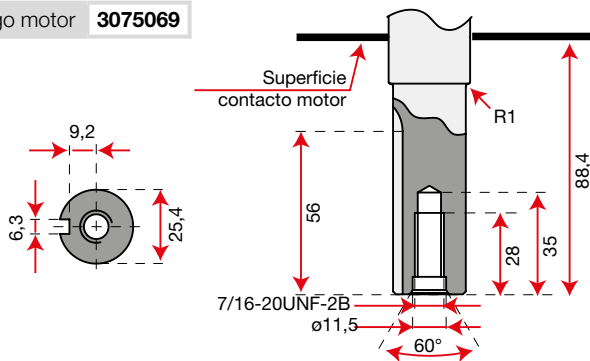
Motores Emak Línea Agricultura



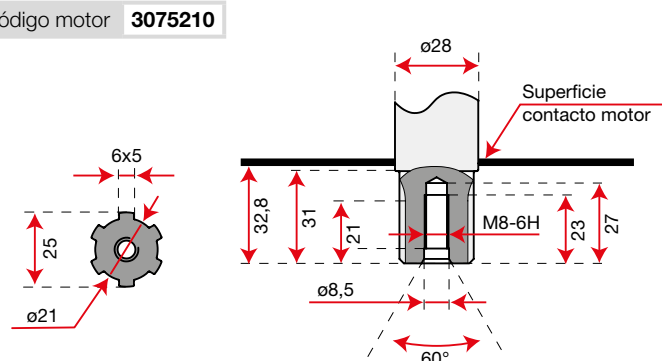
Dimensiones



Código motor **3075069**

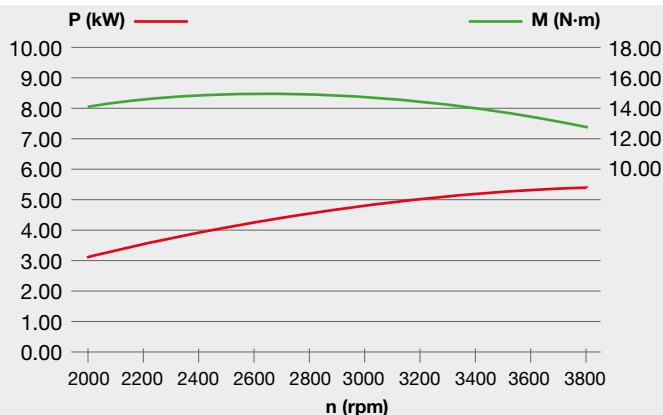


Código motor **3075210**



K 900 H-HR

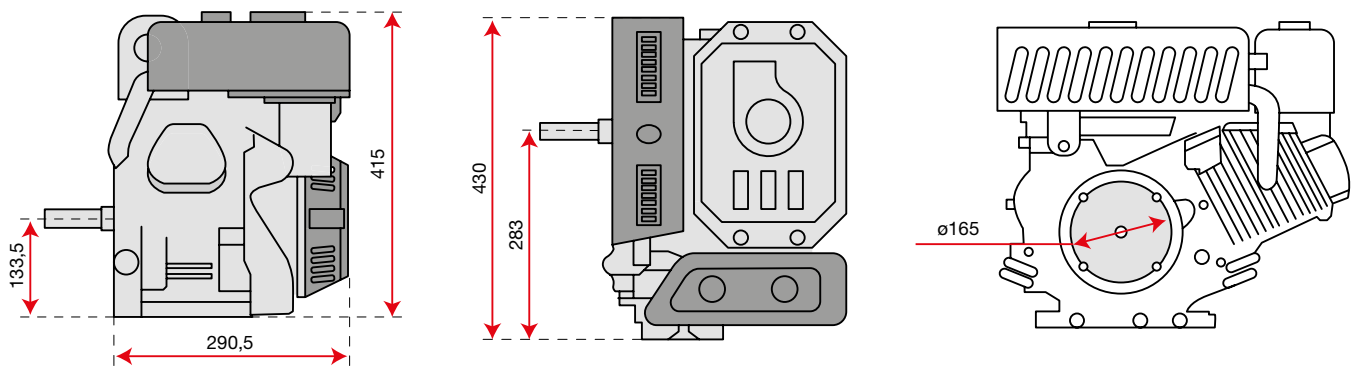
Potencia neta	7,0 HP - 5,2 kW / 3600 rpm
Par neto	15,6 N.m / 2600 rpm
Diámetro interior x carrera	75 mm x 57 mm
Cilindrada	252 cm ³
Arranque	autorretractil
Capacidad combustible	4,0 L
Capacidad aceite motor	0,7 L
Dimensiones	363 x 285 x 370 mm
Peso neto	16,5 kg



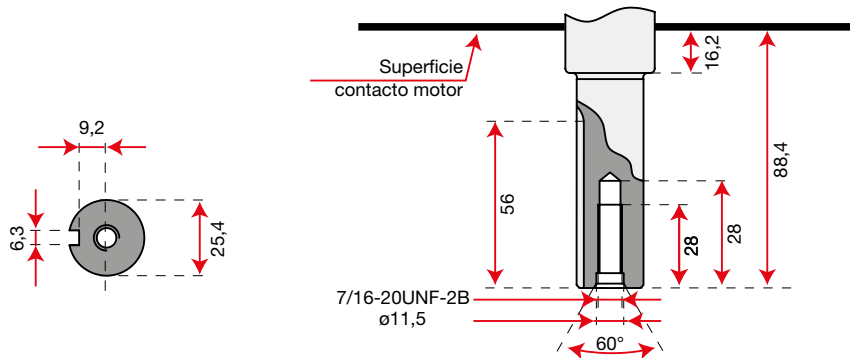
Motores Emak Línea Agricultura



Dimensiones

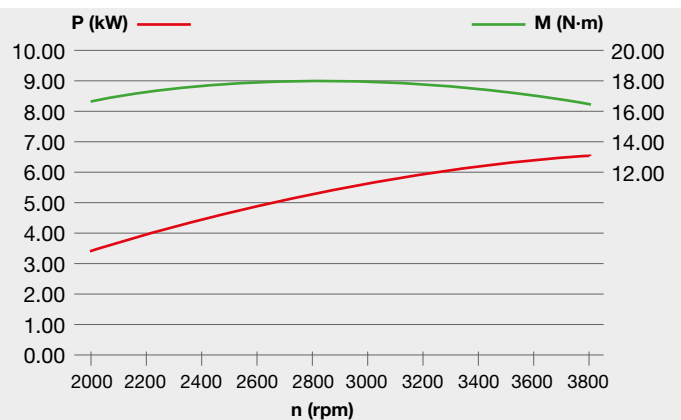


Código motor **3075262**



K 1100 H

Potencia neta	8,4 HP - 6,2 kW / 3600 rpm
Par neto	18,5 N.m / 2500 rpm
Diámetro interior x carrera	80 mm x 60 mm
Cilindrada	302 cm ³
Arranque	autorretráctil
Capacidad combustible	4,6 L
Capacidad aceite motor	0,9 L
Dimensiones	290,5 x 430 x 415 mm
Peso neto	26,5 kg

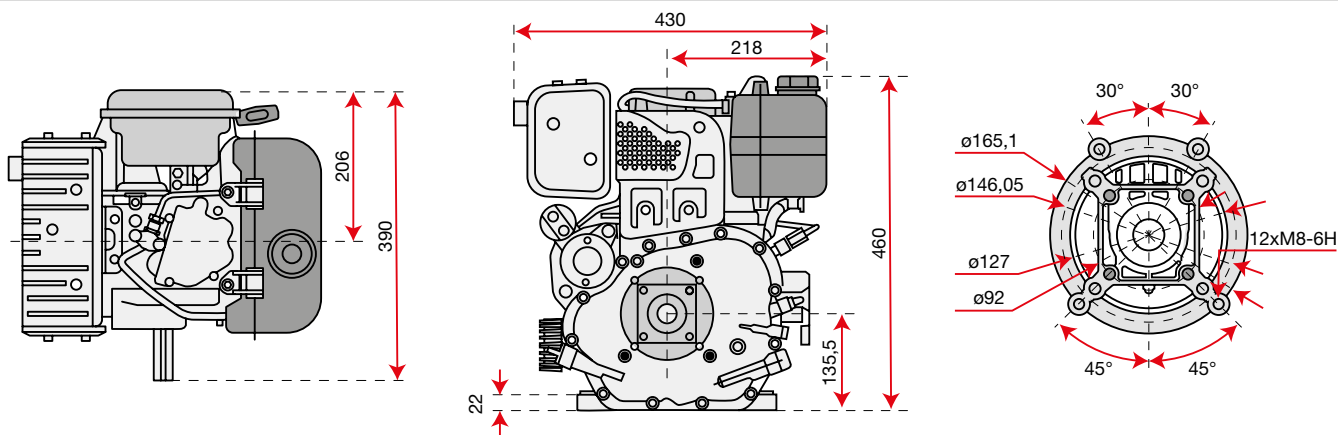


Motores Emak Línea Agricultura

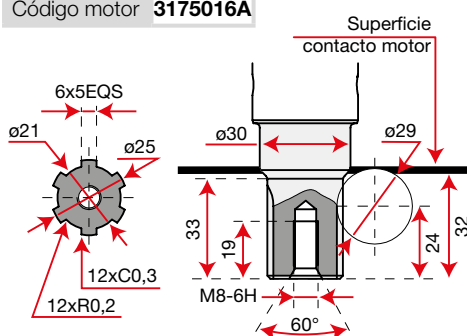


versión eléctrica

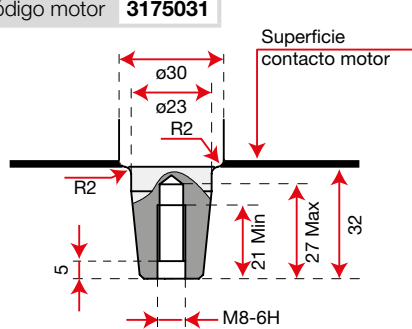
Dimensiones



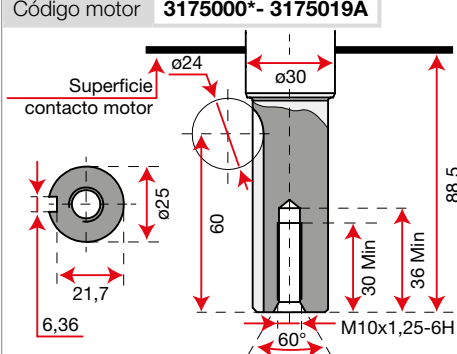
Código motor **3175016A**



Código motor **3175031**

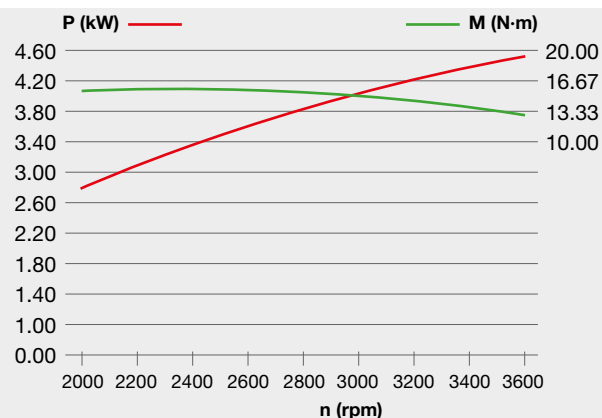


Código motor **3175000* - 3175019A**



K 7000 HD-HDR

Potencia neta	6,7 HP - 4,9 kW / 3600 rpm
Par neto	15,5 N.m / 2400 rpm
Diámetro interior x carrera	78 mm x 73 mm
Cilindrada	349 cm ³
Arranque	autorretractil autorretractil / eléctrico*
Capacidad combustible	3,5 L
Capacidad aceite motor	1,1 L
Dimensiones	390 x 430 x 460 mm
Peso neto	39 kg 44 kg*

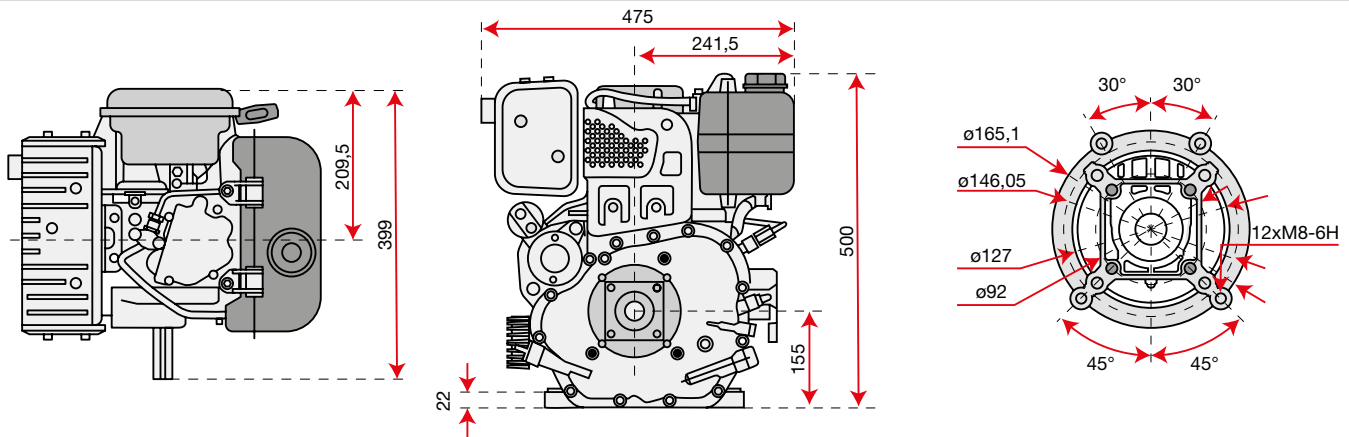


* versión eléctrica (cód. 3175000)

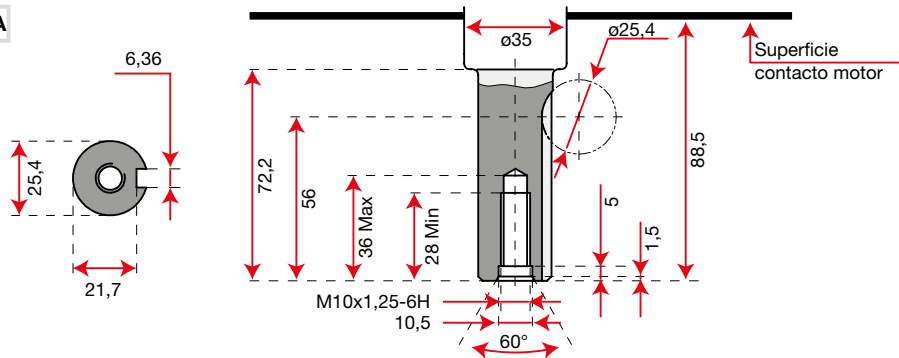
Motores Emak Línea Agricultura



Dimensiones

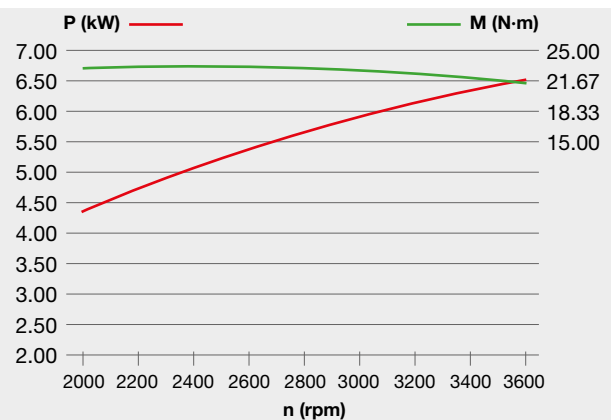


Código motor **3175020A**



K 9000 HD

Potencia neta	9,2 HP - 6,8 kW / 3600 rpm
Par neto	22 N.m / 2400 rpm
Diámetro interior x carrera	86 mm x 76 mm
Cilindrada	441 cm ³
Arranque	autorretráctil/eléctrico
Capacidad combustible	4,5 L
Capacidad aceite motor	1,6 L
Dimensiones	399 x 475 x 500 mm
Peso neto	51 kg



Advertencias generales

Los datos y fotografías del catálogo no son vinculantes en cuanto a las características de los productos, ya que éstos se someten continuamente a mejoras técnicas. Los datos del catálogo relativos al empleo del equipamiento y a las características técnicas pueden sufrir modificaciones sin aviso previo.

Algunos artículos no se comercializan en todos los países o se suministran sólo bajo pedido.







Con riserva de modificaciones. Algunos modelos están disponibles sólo en algunos mercados - Cod. 3085522D - 2022



It's an **Emak S.p.A.** trademark
42011 Bagnolo in Piano (RE) Italy
www.myefco.com
You  www.youtube.com/MyEfco
 www.facebook.com/Efcoltalia
 www.instagram.com/Efcoltalia

