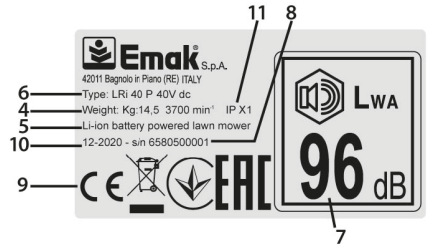
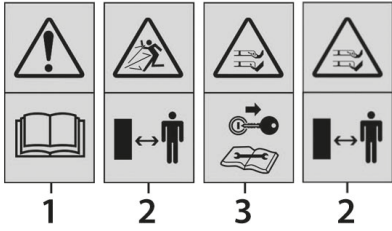


Gi 40P - Lri 40P

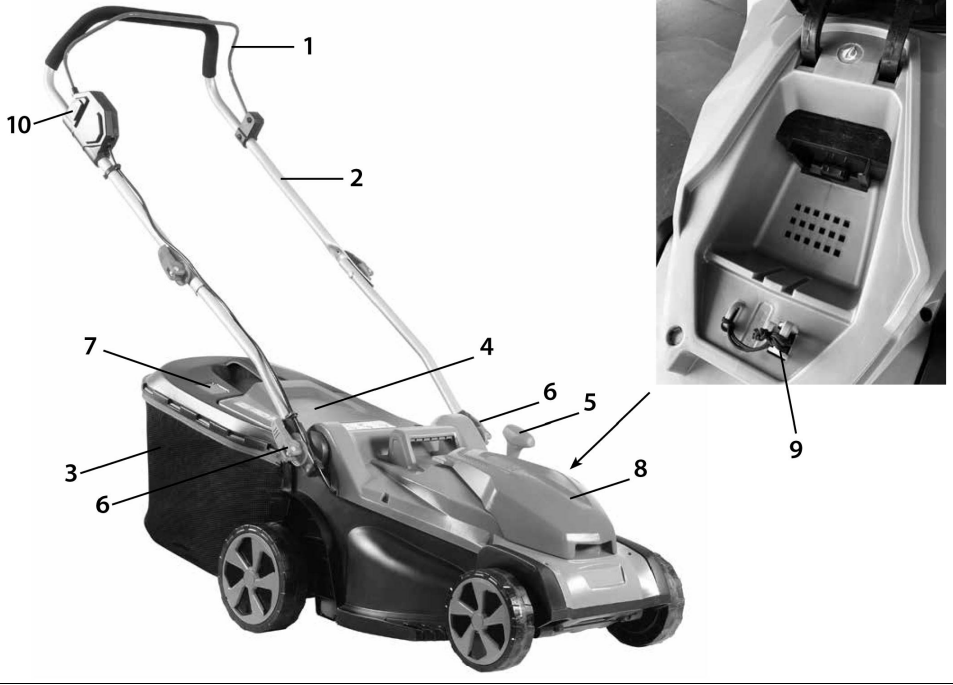
NL GEBRUIKS- EN ONDERHOUDSHANDLEIDING



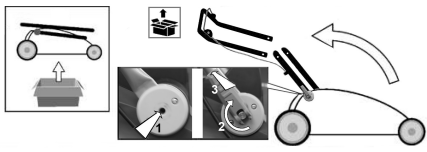
1



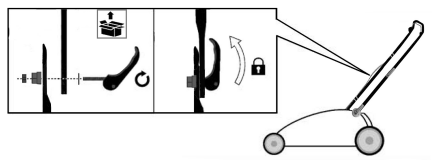
2

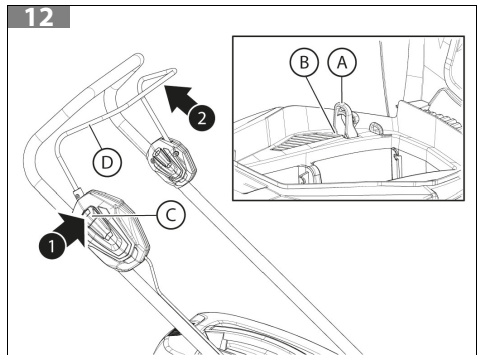
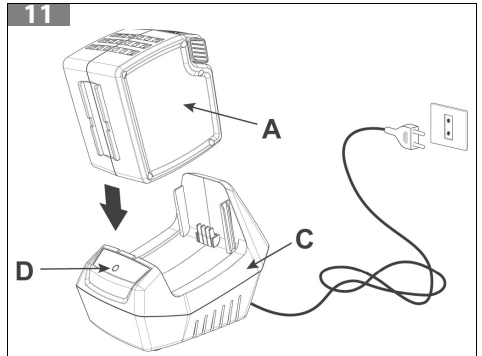
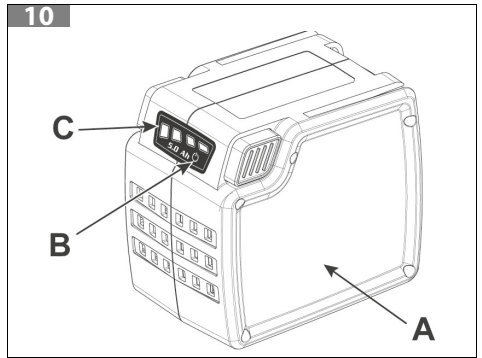
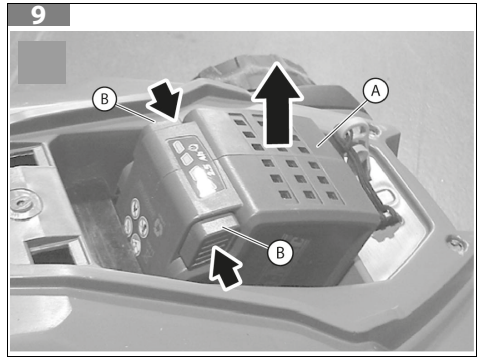
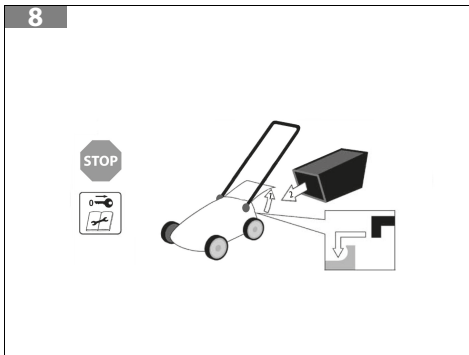
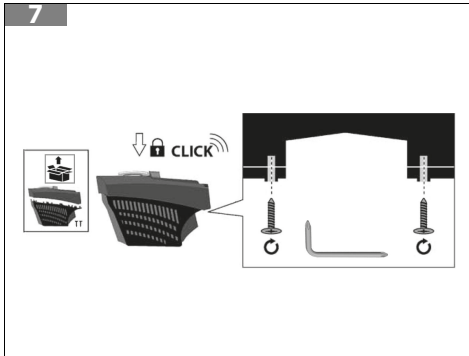
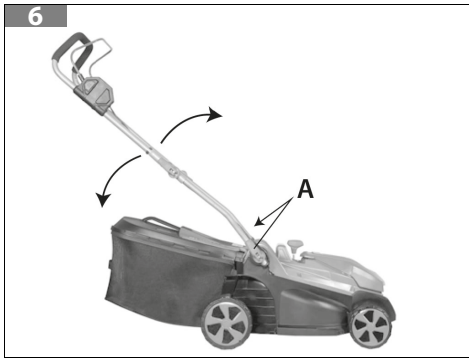
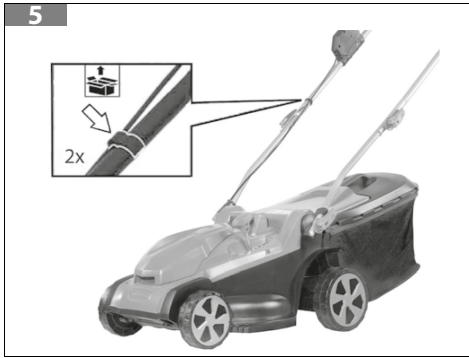


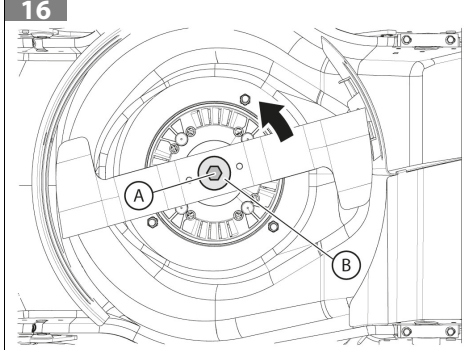
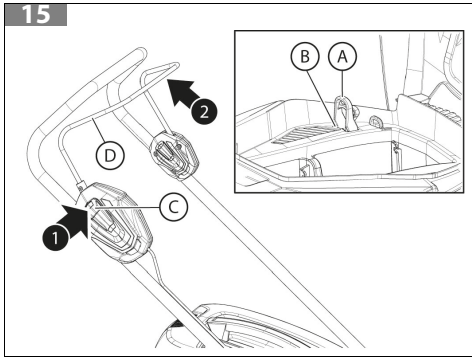
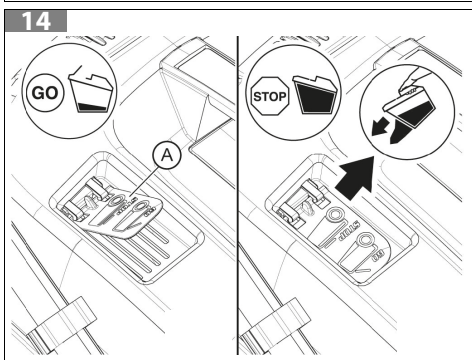
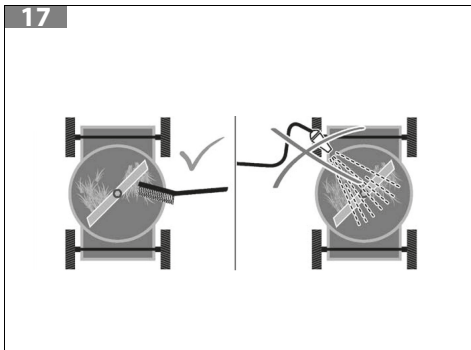
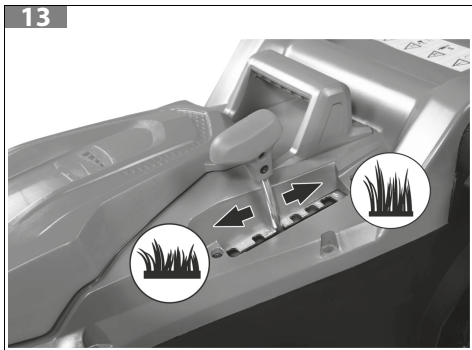
3



4







Vertaling van de originele instructies

1 INLEIDING	6
1.1 HOE DE HANDLEIDING TE LEZEN	6
2 SYMBOLEN EN VEILIGHEIDSVORSCHRIFTEN (FIG. 1).....	7
3 BELANGRIJKSTE ONDERDELEN	7
4 ALGEMENE VEILIGHEIDSWAARSCHUWINGEN VOOR ELEKTRISCHE GEREEDSCHAPPEN.....	8
4.1 VEILIGHEIDSWAARSCHUWINGEN VAN DE GRASMAAIER	12
5 PERSOONLIJKE BESCHERMINGSMIDDELEN (PBM)	13
6 MONTAGE.....	13
6.1 MONTAGE VAN DE DUWBOOM (FIG. 3, FIG. 2, FIG. 5)	13
6.2 HOOGTE VAN DE DUWBOOM (FIG. 6)	13
6.3 DE OPVANGKORF MONTEREN (FIG. 7).....	13
6.4 DE ACCU MONTEREN.....	14
7 STARTEN.....	14
7.1 CONTROLE VAN DE MACHINE	14
7.2 CONTROLE VAN DE TOESTAND VAN DE ACCU (FIG. 10).....	14
7.3 DE ACCU LADEN (FIG. 11)	15
8 GEBRUIK VAN DE MACHINE.....	16
8.1 VERBODEN GEBRUIK	16
8.2 WERKVOORSCHRIFTEN	16
8.3 DE MAAIHOOGTE INSTELLEN	17
8.4 INDICATOR VOLLE KORF	17
9 DE MOTOR STOPPEN.....	17
10 ONDERHOUD	18
10.1 DE MOTOR AFKOELEN	18
10.2 BEHEER VAN DE ACCU	18
10.3 ONDERHOUD VAN HET MAAIWERKTUIG.....	18
10.4 MES	19
10.5 OPVANGKORF	19
10.6 BUITENGEWOON ONDERHOUD	20
10.7 ONDERHOUDSTABEL	21
11 TRANSPORT	21
12 OPSLAG	22
13 MILIEUBESCHERMING	22
13.1 SLOPEN EN AFDANKEN	23
14 TECHNISCHE GEGEVENS	23
15 VERKLARING VAN OVEREENSTEMMING	24
16 GARANTIECERTIFICAAT	25
17 OPLOSSEN VAN PROBLEMEN	26

1 INLEIDING

Hartelijk dank voor uw keuze voor een product van Emak.

Ons netwerk van erkende dealers en werkplaatsen staat tot uw beschikking voor al uw vragen.

NL

LET OP

Om de machine correct te gebruiken en ongelukken te voorkomen, niet beginnen te werken zonder deze handleiding zorgvuldig te hebben gelezen.

LET OP

Deze handleiding moet gedurende de hele levensduur bij het apparaat blijven.

LET OP

GEVAAR VOOR GEHOORSCHADE. Onder normale gebruiksomstandigheden kan deze machine de bediener blootstellen aan een dagelijks persoonlijk geluidsniveau van 85 dB (A) of hoger.

Hierin vindt u uitleg over de werking van de verschillende onderdelen plus aanwijzingen voor noodzakelijke controles en het bijbehorende onderhoud.

LET OP

Lees ook de gebruiks- en onderhoudshandleiding van de accu en van de acculader aandachtig door!

OPMERKING

De beschrijvingen en illustraties in deze handleiding zijn niet strikt bindend. De fabrikant behoudt zich het recht voor eventuele wijzigingen aan te brengen. Dergelijke wijzigingen verplichten de fabrikant niet deze handleiding telkens bij te werken.

De afbeeldingen zijn indicatief. De werkelijke componenten kunnen afwijken van de afgebeelde componenten. Wend u bij twijfel tot een erkend servicecentrum.

1.1 HOE DE HANDLEIDING TE LEZEN

De handleiding is verdeeld in hoofdstukken en paragrafen. Elke paragraaf is een subniveau van het desbetreffende hoofdstuk. De verwijzingen naar hoofdstukken of paragrafen worden aangegeven met de tekst 'hoofdstuk' of 'paragraaf' gevolgd door het betreffende cijfer. Bijvoorbeeld: 'hoofdstuk 2'.

Naast de bedienings- en onderhoudsinstructies bevat deze handleiding enkele paragrafen die uw speciale aandacht vragen. Dergelijke paragrafen zijn aangegeven met de hieronder beschreven symbolen:

LET OP

Wanneer er risico bestaat op ongelukken, persoonlijk (dodelijk) letsel of ernstige schade.



VOORZICHTIG

Wanneer er risico bestaat op schade aan de machine of onderdelen ervan.

OPMERKING

Geeft aanvullende informatie op de instructies van eerdere veiligheidsberichten.

NL

De afbeeldingen in deze gebruiksaanwijzing zijn genummerd 1, 2, 3 enzovoort. De in de afbeeldingen getoonde onderdelen zijn aangeduid met letters of cijfers, naar gelang van het geval. Een verwijzing naar component C in afbeelding 2 wordt aangeduid met de vermelding: 'Zie C, Fig. 2' of eenvoudigweg '(C, Fig. 2)'. Een verwijzing naar component 2 in afbeelding 1 wordt aangeduid met de vermelding: 'Zie 2, Fig. 1' of eenvoudigweg '(2, Fig. 1)'.

2 SYMBOLEN EN VEILIGHEIDSVOORSCHRIFTEN (FIG. 1)

1. **LET OP!** - Lees het gebruiks- en onderhoudsboekje voordat u deze machine gebruikt.
2. **Gevaar voor wegschietende voorwerpen en voor het snijden van de handen!** - Laat niemand in de buurt komen tijdens het werk.
3. **Snijgevaar voor handen en voeten!** Verwijder de veiligheidssleutel voor elke onderhoudsbeurt.
4. Technische gegevens.
5. Machinetype: GRASMAAIER MET LITHIUM-IONACCU.
6. Merk en model van de machine.
7. Gegarandeerd geluidsvermogensniveau.
8. Serienummer.
9. EG-markering.
10. Bouwjaar.
11. Beschermingsklasse van de machine.

3 BELANGRIJKSTE ONDERDELEN

In Fig. 2 worden de belangrijkste onderdelen van de machine getoond:

1. On-off-hendel.
2. Duwboom.
3. Opvangkorf.
4. Achterste geleideplaat.
5. Maaihoogte-instelling.
6. Knop voor hoogteregeling en aanhalen duwboom.
7. Indicator volle korf.
8. Klep accuruimte.
9. Veiligheidssleutel.
10. Veiligheidsknop.

4 ALGEMENE VEILIGHEIDSWAARSCHUWINGEN VOOR ELEKTRISCHE GEREEDSCHAPPEN

LET OP

Lees alle veiligheidswaarschuwingen, instructies, illustraties en specificaties die bij deze machine zijn geleverd. Het niet in acht nemen van alle onderstaande instructies kan elektrische schokken, brand en/of ernstig letsel tot gevolg hebben.

LET OP

Als de machine goed wordt gebruikt, is het een snel, gemakkelijk en doelmatig instrument. Bij onjuist gebruik of zonder de nodige voorzorgsmaatregelen kan de machine een gevaarlijk instrument worden. Neem daarom altijd de hieronder en verderop in de handleiding vermelde veiligheidsvoorschriften in acht, om plezierig en veilig te kunnen werken.

LET OP

Het inschakelsysteem van de machine veroorzaakt een elektromagnetisch veld van een zeer lage sterkte. Dit veld kan interferentie veroorzaken met bepaalde pacemakers. Om het risico op ernstig letsel of overlijden zo klein mogelijk te houden moeten personen met een pacemaker de eigen arts en de fabrikant van de pacemaker raadplegen voordat ze deze machine gebruiken.

LET OP

De blootstelling aan trillingen veroorzaakt door het langdurig gebruik van instrumenten die door een interne verbrandingsmotor worden aangedreven, kan letsels veroorzaken aan de bloedvaten of de zenuwen van de vingers, handen en polsen bij personen die lijden aan bloedsomloopstoornissen of abnormale zwellingen. Langdurig gebruik bij koud weer is in verband gebracht met schade aan de bloedvaten bij overigens gezonde mensen. Als er symptomen optreden als verstijving, pijn, verlies van kracht, verandering in huidskleur of -weefsel of verlies van gevoel in de vingers, handen of polsen, stop dan het gebruik van deze machine en ga naar een arts.

OPMERKING

Nationale voorschriften kunnen het gebruik van de machine beperken.

LET OP

Lees alle veiligheidswaarschuwingen, instructies, illustraties en specificaties die bij deze machine zijn geleverd. Als niet alle onderstaande instructies in acht worden genomen, kan elektrocutie, brand en/of ernstig letsel optreden.

LET OP

De machine moet worden uitgerust met de originele snijwerktuigen die door de fabrikant zijn aanbevolen. Het gebruik van werktuigen waarvoor geen toestemming is verleend, kan leiden tot ernstig of dodelijk letsel.

Veiligheid in het werkgebied

- a. **Zorg ervoor dat de werkzone schoon en goed verlicht is.** Rommelige en donkere werkplekken werken ongelukken in de hand.
- b. **Gebruik de machine niet in explosieve omgevingen, zoals op plaatsen waar ontvlambare vloeistoffen, gassen of stof aanwezig zijn.** De machine creëert vonken die stof of dampen kunnen doen ontbranden.
- c. **Houd kinderen en omstanders uit de buurt van de werkzone tijdens het gebruik van de machine.** Door afleidingen kunt u de controle over de machine verliezen.

Elektrische veiligheid

- a. **De stekkers van de machine moeten geschikt zijn voor de stopcontacten. Breng nooit wijzigingen aan de stekker aan. Gebruik geen adapters bij geaarde machines (massaverbinding).** Originele stekkers en overeenkomende stopcontacten verminderen het risico op elektrocutie.
- b. **Vermijd lichaamscontact met geaarde oppervlakken, zoals leidingen, radiatoren, fornuizen en koelkasten.** Als het lichaam geaard is, neemt het risico van een elektrische schokken toe.
- c. **Gebruik de machine niet in natte of regenachtige omstandigheden.** Dat kan het risico van elektrocutie vergroten.
- d. **Gebruik het snoer op correcte wijze. Gebruik het snoer nooit om de machine te vervoeren of te trekken, of om de stekker uit het stopcontact te trekken. Houd het elektrische snoer uit de buurt van warmtebronnen, benzine, scherpe randen of beweegbare onderdelen.** Beschadigde of verwarde snoeren verhogen het risico van een elektrocutie.
- e. **Als u het apparaat buiten gebruikt, gebruik dan een verlengsnoer dat geschikt is voor gebruik buitenshuis.** Het gebruik van een kabel voor buitenomgevingen vermindert het risico van elektrocutie.
- f. **Gebruik een aardlekschakelaar (RCD) wanneer u niet kunt vermijden om de machine in een vochtige omgeving te gebruiken.** Het gebruik van een RCD verlaagt het risico van elektrocutie.

Persoonlijke veiligheid

- a. **Wees voorzichtig, let op wat u doet en gebruik uw gezonde verstand wanneer u de machine gebruikt. Gebruik de machine niet wanneer u moe bent of onder invloed verkeert van drugs, alcohol of medicijnen.** Een moment van onoplettendheid gedurende het gebruik van de machine kan ernstig persoonlijk letsel veroorzaken.
- b. **Gebruik persoonlijke beschermingsmiddelen. Draag altijd een veiligheidsbril.** Persoonlijke beschermingsmiddelen, zoals stofmaskers, antislip-veiligheidsschoenen, helmen of gehoorbeschermers verminderen het risico op persoonlijk letsel bij gebruik onder de juiste omstandigheden.
- c. **Voorkom een onbedoelde start. Verzekert u ervan dat de schakelaar in de UIT-stand staat voordat u de machine op een stroombron en/of accu aansluit, oppakt of transporteert.** De machine vervoeren met de vinger op de schakelaar of van stroom voorzien met ingeschakelde schakelaar werkt ongelukken in de hand.

- d. **Verwijder stel- of steeksleutels alvorens de machine in te schakelen.** Steek- of stelsleutels op draaiende onderdelen van de machine laten zitten kan persoonlijk letsel veroorzaken.
- e. **Leun niet naar voren of raak niet uit evenwicht tijdens het gebruik van de machine. Houd tijdens het gebruik altijd een goed evenwicht en houd uw voeten in een goede stand.** Dit geeft u meer controle over de machine in onverwachte situaties.
- f. **Draag geschikte kleding. Draag geen wijde kleding of sieraden. Zorg ervoor dat haar en kleding uit de buurt van bewegende delen blijven.** Wijde kleding, sieraden of lang haar kunnen verstrikt raken in bewegende onderdelen.
- g. **Als er aansluitsystemen voor afzuig- en opvangapparaten aanwezig zijn, zorg er dan voor dat deze correct worden aangesloten en gebruikt.** Het gebruik van het stofopvangsysteem
- h. **Blijf de veiligheidswaarschuwingen altijd in acht nemen, ook als u vertrouwd bent geraakt met het gebruik van de machine.** Een achteloos gebruik kan in een fractie van een seconde ernstige verwondingen veroorzaken.

Gebruik en onderhoud van de machine

- a. **Forceer de machine niet. Gebruik de juiste machine voor het uit te voeren werk.** Een correct gebruik maakt het mogelijk beter en veiliger te werken.
- b. **Gebruik de machine niet als deze niet met de schakelaar kan worden in- of uitgeschakeld.** Elke machine die niet via de schakelaar te bedienen is, is gevaarlijk en moet worden gerepareerd.
- c. **Haal de stekker uit het stopcontact en/of verwijder de accu als deze kan worden verwijderd, voordat u instellingen verricht, hulpstukken verwisselt of de machine opbergt.** Deze preventieve veiligheidsmaatregelen verminderen het risico dat de machine onbedoeld start.
- d. **Bewaar de machine buiten het bereik van kinderen en sta het gebruik aan personen die niet vertrouwd zijn met de machine of met deze gebruiksaanwijzing niet toe.** In handen van niet-gekwalificeerde personen kan de machine gevaarlijk zijn.
- e. **Onderhoud van de machines en van de hulpstukken. Controleer of alle bewegende delen goed zijn uitgelijnd en of ze zonder belemmeringen kunnen bewegen, of er geen gebroken onderdelen of andere omstandigheden zijn die de werking van de machine nadelig kunnen beïnvloeden. Laat de machine bij schade repareren voordat u haar gebruikt.** Veel ongevallen worden veroorzaakt door machines waarop slecht onderhoud is gepleegd.
- f. **Houd snijgereedschappen scherp en schoon.** Goed onderhouden snijgereedschappen met scherpe messen hebben minder kans om te blokkeren en zijn gemakkelijker te controleren.
- g. **Gebruik de machine, de hulpstukken, de messen, enz. overeenkomstig deze instructies, rekening houdend met de werkomstandigheden en het werk dat gedaan moet worden.** Het gebruik van de machine voor andere werkzaamheden dan waarvoor deze is bedoeld, kan een gevaarlijke situatie teweegbrengen.
- h. **Houd de handgrepen en de oppervlakken waar het gereedschap wordt vastgehouden droog, schoon en vrij van olie en vet.** Door gladde handgrepen en oppervlakken waar het gereedschap wordt vastgehouden kan de machine niet veilig worden bediend in onverwachte situaties.

Gebruik en onderhoud van de accu

- a. **Laad de accu alleen op met de acculader die door de fabrikant is aangegeven.** Het gebruik van een acculader die niet geschikt is voor de accu van de machine kan brand veroorzaken.
- b. **Gebruik alleen machines met compatibele accu's.** Het gebruik van een andere accu kan letsel- en brandgevaar opleveren.
- c. **Als de accu niet wordt gebruikt, houd deze dan uit de buurt van andere metalen voorwerpen zoals paperclips, munten, sleutels, spijkers, schroeven of andere kleine metalen voorwerpen die een verbinding tussen twee polen kunnen maken.** Kortsluiting van de accupolen kan leiden tot brandwonden of brand.
- d. **Als de accu niet goed wordt gebruikt, kan er vloeistof uit stromen; voorkom contact met deze vloeistof. Bij onbedoeld contact met de vloeistof, spoelen met water. Wend u onmiddellijk tot een arts als de vloeistof in contact komt met de ogen.** De vloeistof die uit de accu stroomt kan irritatie of brandwonden veroorzaken.
- e. **Gebruik de accu of machine niet als deze beschadigd of gewijzigd is.** Beschadigde of gewijzigde accu's kunnen onvoorziene reacties veroorzaken die kunnen leiden tot brand, explosies of letselgevaar.
- f. **Houd de accu en de machine uit de buurt van open vuur en te hoge temperaturen.** Blootstelling aan vuur of aan temperaturen boven de 130 °C kan explosies veroorzaken.
- g. **Volg alle oplaadinstructies op en laad de accu of de machine niet op buiten het temperatuurinterval dat in de instructies is aangegeven.** Als de accu op onjuiste wijze of bij andere temperaturen dan gespecificeerd wordt opgeladen, kan de accu beschadigd raken en neemt het risico van brand toe.

Assistentie

- a. **Laat de machine repareren door gekwalificeerd personeel dat alleen reserveonderdelen gebruikt die identiek zijn aan de originele onderdelen.** Op deze manier verzekert u de veiligheid van de machine.
- b. **Voer nooit onderhoud uit aan een beschadigde accu.** Het onderhoud van de accu moet worden uitgevoerd door de fabrikant of door een erkend servicecentrum.

LET OP

- **Gebruik nooit een machine met defecte veiligheidsfuncties. De veiligheidsuitrustingen van de machine moeten gecontroleerd en onderhouden worden zoals beschreven is in de instructies in hoofdstuk 10 *Onderhoud*. Als uw machine tekortschiet bij een van de controles, neem dan contact op met een erkend servicecentrum voor een reparatie.**
- **Elk gebruik van de machine dat niet uitdrukkelijk in deze handleiding is beschreven, kan een gevaar voor mensen en voorwerpen vormen en moet daarom beschouwd worden als oneigenlijk gebruik dat uitdrukkelijk door de fabrikant verboden is. De fabrikant kan niet aansprakelijk worden geacht voor de gevolgen die hieruit voortvloeien.**

4.1 VEILIGHEIDSWAARSCHUWINGEN VAN DE GRASMAAIER

- a. **Gebruik de grasmaaier niet bij slechte weersomstandigheden, met name wanneer er bliksemgevaar is.** Zo verlaagt u het gevaar om door de bliksem te worden getroffen.
- b. **Controleer zorgvuldig of er geen in het wild levende dieren zijn in het gebied waarin de grasmaaier moet worden gebruikt.** De grasmaaier kan in het wild levende dieren verwonden.
- c. **Inspecteer het gebied waar de grasmaaier gaat werken zorgvuldig en verwijder alle stenen, takken, draden, botten en andere irrelevante voorwerpen.** Als de grasmaaier tijdens het gebruik deze voorwerpen tegenkomt kan persoonlijk letsel het gevolg zijn als deze voorwerpen wegschieten.
- d. **Alvorens de grasmaaier te gebruiken, moet hij altijd visueel worden gecontroleerd om na te gaan of het mes en de messengroep niet versleten of beschadigd zijn.** Versleten of beschadigde onderdelen verhogen het letselgevaar.
- e. **Controleer regelmatig of de opvangkorf niet versleten of verslechterd is.** Een versleten of beschadigde opvangkorf kan het risico op persoonlijk letsel verhogen.
- f. **Houd de beschermkappen op hun plaats. De beschermkappen moeten goed werken en correct gemonteerd zijn.** Een losse, beschadigde of niet goed werkende beschermkap kan persoonlijk letsel veroorzaken.
- g. **Houd alle koelluchtinlaten vrij van vuil.** Verstopte luchtinlaten en vuil kunnen oververhitting of brandgevaar veroorzaken.
- h. **Draag tijdens de werking van de grasmaaier altijd antislipveiligheidsschoenen. Gebruik de grasmaaier niet met blote voeten of open sandalen.** Zo verkleint u de kans op voetblessures door contact met het bewegende mes.
- i. **Draag altijd een lange broek bij gebruik van de grasmaaier.** Blote benen kunnen gemakkelijker verwond raken door wegschietende voorwerpen tijdens het gebruik van de grasmaaier.
- j. **Gebruik de grasmaaier niet op nat gras. Loop, ren niet.** Dit vermindert het risico op uitglijden en vallen, wat kan leiden tot persoonlijk letsel.
- k. **Gebruik de grasmaaier niet op erg steile hellingen.** Dit vermindert het risico om de controle te verliezen, uit te glijden en te vallen, wat kan leiden tot persoonlijk letsel.
- l. **Zorg er bij het werken op hellende terreinen altijd voor om een stabiele houding te hebben, maai altijd overdwars, nooit stijgend of dalend, en let goed op bij het veranderen van richting.** Dit vermindert het risico om de controle te verliezen, uit te glijden en te vallen, wat kan leiden tot persoonlijk letsel.
- m. **Wees uiterst voorzichtig bij het achteruitrijden of wanneer u de grasmaaier naar u toetrekt. Zorg ervoor dat u de omgeving kent.** Dit verkleint het risico om te struikelen tijdens het gebruik.
- n. **Raak de messen en andere gevaarlijke bewegende delen niet aan als ze nog in beweging zijn.** Dit verkleint het risico op letsel veroorzaakt door bewegende delen.

5 PERSOONLIJKE BESCHERMINGSMIDDELEN (PBM)

Met persoonlijk beschermingsmiddelen (PBM's) wordt elke uitrusting bedoeld die door de bestuurder moet worden gedragen ter bescherming tegen de risico's voor de veiligheid of de gezondheid op het werk, alsmede elk hulpmiddel of accessoire dat voor dat doel is bestemd. Het gebruik van PBM's neemt de risico's op letsel niet weg, maar beperkt wel de gevolgen van ongevallen.

Hieronder volgt een lijst met de persoonlijk beschermingsmiddelen die tijdens het gebruik van de machine moeten worden gebruikt:

- **Draag snijbestendige veiligheidsschoenen met antislipzool en stalen punten.**
- **Draag een veiligheidsbril of een gezichtsscherf.**
- **Pas beschermingen tegen lawaai toe, bijvoorbeeld gehoorbeschermers of oordoppen.**

LET OP

Het gebruik van gehoorbescherming vereist grotere aandacht en voorzichtigheid, want geluidssignalen die op gevaar wijzen (schreeuwen, alarmeren, enz.) worden minder goed gehoord.

- **Draag handschoenen die de trillingen optimaal absorberen.**
- **Draag goedgekeurde beschermende veiligheidskleding. Een beschermend jack of een Amerikaanse overall zijn ideaal.**

LET OP

De kleding moet goed zitten, en mag de bewegingen niet hinderen. Draag nauwsluitende, beschermende kleding. Draag geen kleding, sjaals, dassen of sieraden die in de machine, het struikgewas of andere zaken kunnen vastraken. Bind lang haar samen en bescherm het.

OPMERKING

Vraag uw dealer om advies bij het kiezen van de juiste kleding.

6 MONTAGE

6.1 MONTAGE VAN DE DUWBOOM (FIG. 3, FIG. 2, FIG. 5)

Raadpleeg de afbeeldingen voor de montage van de duwboom.

6.2 HOOGTE VAN DE DUWBOOM (FIG. 6)

Draai de knoppen (A) los en beweeg de duwboom (B) omhoog of omlaag.

6.3 DE OPVANGKORF MONTEREN (FIG. 7)

De korf plaatsen (Fig. 8)

- Haal de geleideplaat (G) omhoog.
- Breng de twee bevestigingshaken (H) aan op de spil van de geleideplaat (I).

- Breng de geleideplaat omlaag en zorg ervoor dat
- deze de bovenkant van de opvangkorf volledig afsluit.

6.4 DE ACCU MONTEREN

NL

- Open het deksel van de accuimte (8, Fig. 2).
- Duw de accu in zijn zitting tot hij in zijn positie is geblokkeerd (Fig. 9).
- Alleen Bi 5Ah-accu's kunnen worden gebruikt in combinatie met 'CRG Charger- en FAST Charger'-acculaders

7 STARTEN

7.1 CONTROLE VAN DE MACHINE

LET OP

Verzeker u ervan dat de accu niet in zijn behuizing zit.

Voordat u begint te werken is het volgende nodig:

- **controleer of de on-off-hendel en de veiligheidsknop vrij kunnen bewegen, zonder forceren, en of ze automatisch en snel in neutrale stand terugkeren als ze worden losgelaten;**
- **controleer of de on-off-hendel geblokkeerd blijft als de veiligheidsknop niet wordt ingedrukt;**
- **controleer of de koelluchtdoorlaten niet verstopt zijn;**
- **controleer of de handgrepen en beschermingen van de machine schoon en droog zijn, goed gemonteerd en stevig aan de machine bevestigd;**
- **controleer of de snijwerktuigen en beschermingen niet beschadigd zijn;**
- **controleer of de machine geen tekenen van slijtage of beschadiging vertoont door stoten of andere oorzaken, en verricht de nodige reparaties;**
- **controleer of de accu in goede conditie is en geen tekenen van beschadiging vertoont. Gebruik de machine niet met een beschadigde of versleten accu;**
- **volg voor het opladen de aanwijzingen in het hoofdstuk 'Opladen van de accu'.**

7.2 CONTROLE VAN DE TOESTAND VAN DE ACCU (FIG. 10)

Om de oplaadtoestand van de accu (A) te controleren, drukt u op het knopje (B) dat 4 leds (C) activeert. De betekenis hiervan is als volgt:

4 leds aan	Autonomie = 4/4
3 leds aan	Autonomie = 3/4
2 leds aan	Autonomie \geq 2/4
1 led aan	Autonomie \leq 1/4
1 knipperende led	lege accu
4 knipperende leds	overtemperatuur

7.3 DE ACCU LADEN (FIG. 11)



VOORZICHTIG

Verzeker u ervan dat de netspanning van het stopcontact overeenkomt met de spanning die staat aangegeven op het etiket van de acculader.

Om de accu (A, Fig. 9) uit de machine te verwijderen, druk op de twee knoppen (B) en haal de accu (A) weg.

Om de accu op te laden:

- Sluit de acculader **CRG Charger / FAST Charger** (C) aan op een stopcontact; de aanwezigheid van spanning wordt gesignaleerd doordat het rode lampje (D) brandt.
- Plaats de accu (A) in de zitting van de acculader (C) door hem helemaal naar binnen te duwen. Het opladen van een geheel lege accu duurt ongeveer 88 minuten (2 Ah) en 225 minuten (5 Ah). Met de **FAST**-acculader beperkt het opladen zich tot 40 minuten (2 Ah) en 70 minuten (5 Ah).

De oplaadfasen worden aangegeven door het lampje (D)

- acculader aangesloten = lampje brandt rood.
- accu geplaatst en opladen bezig = lampje knippert groen.
- accu opladen voltooid = lampje brandt groen.
- kortsluiting = rood lampje knippert snel
- te hoge temperatuur = rood lampje knippert langzaam

Opladen ten einde:

- haal de accu (A) uit de acculader (C) en breng hem aan op de machine;
- trek de stekker van de acculader (C) uit het stopcontact.



LET OP

de machine is voorzien van een veiligheidscircuit om gebruik door onbevoegden te verhinderen! Voordat de machine wordt gestart, moet de veiligheidssleutel worden geplaatst (9, Fig. 2). Deze veiligheidssleutel moet telkens worden verwijderd wanneer het werk wordt onderbroken of beëindigd.

- Start de machine in een vrij gebied zonder hoog gras. Inspecteer het te maaien gebied en verwijder stenen, botten, stukken hout en dergelijke.
- Lees de veiligheidsvoorschriften die in deze handleiding zijn vermeld.
- Verzeker u ervan dat het mes niet geblokkeerd is, voordat u de motor start.
- Start de motor zoals beschreven is in de handleiding en houd uw voeten buiten bereik van het mes.

Starten van de motor (Fig. 12)

Plaats de veiligheidssleutel (A) in zijn zitting (B), druk op de knop (C) en bedien de hendel (D) om de machine te starten.

LET OP

Bij oververhitting wordt de accu om veiligheidsredenen uitgeschakeld met behulp van het beveiligingscircuit. Neem de accu uit de machine en laat hem afkoelen. Zodra hij is afgekoeld, kan hij weer in de machine worden gemonteerd en kan het werk worden hervat.

8 GEBRUIK VAN DE MACHINE

8.1 VERBODEN GEBRUIK

- De machine mag alleen worden gebruikt voor het maaien van grasoppervlakken in tuinen of particuliere parken.
- De machine mag niet worden gebruikt voor het maaien van andere materialen, in het bijzonder voor materialen die zich boven de grond bevinden en waarvoor de machine moet worden opgetild.
- De machine mag niet worden gebruikt om takken of steviger materiaal dan gras te versnipperen.
- De machine mag niet gebruikt worden om stevige, stoffige materialen, elk soort afval, zand of grind op te zuigen of van de grond te rapen.
- De machine mag niet gebruikt worden om oneffenheden en hobbels van het terrein vlak te maken; het mes mag de grond nooit raken.
- De machine mag niet gebruikt worden om andere voorwerpen, wagens en dergelijke te vervoeren, te duwen of te trekken.
- Het is verboden om gereedschappen of toepassingen op de aftakas van de machine aan te brengen die niet zijn aangegeven door de fabrikant.

8.2 WERKVOORSCHRIFTEN

- Gebruik de machine nooit op nat gras of op andere gladde oppervlakken. Houd de handgreep stevig vast met twee handen. Loop, ren nooit.
- Maai overdwars op hellende terreinen, nooit stijgend of dalend; maai niet op sterk hellende terreinen.
- Maai alleen bij daglicht of bij goede kunstmatige verlichting.
- Controleer of de achterste geleideplaat altijd correct is aangebracht.
- Zet de motor af en controleer de omvang van de schade die de machine heeft opgelopen als een voorwerp wordt geraakt. Hervat de werkzaamheden pas na eventuele schade te hebben gerepareerd.
- Laat de machine tijdens het starten niet hellen: het blootgestelde mes kan schade veroorzaken.
- Ga nooit voor de machine staan als de motor gestart is.

- Zet de motor af als over een pad of door een geul en dergelijke moet worden gereden en wanneer de machine van het ene naar het andere maaigebied wordt vervoerd.
- Stop de motor en haal de veiligheidssleutel weg, voordat u de korf verwijdert en wanneer u het uitwerpgat van het gras schoonmaakt.
- Houd altijd een stabiele positie aan op hellende terreinen.
- Let buitengewoon goed op wanneer u van richting verandert op hellende terreinen.
- Controleer of alleen originele snijwerktuigen worden gebruikt.
- Let buitengewoon goed op wanneer van richting wordt veranderd of wanneer u de machine naar u toe trekt.
- Raak de messen nooit aan voordat u de veiligheidssleutel heeft losgekoppeld (9, Fig. 2) en voordat de messen volledig stil staan.
- Gebruik de machine nooit als de korf breuken vertoont of als hij door het gras verstopt is.
- Bij abnormaal trillen: controleer de schade, vervang de beschadigde delen en controleer en haal de losgeraakte onderdelen aan.

8.3 DE MAAIHOOGTE INSTELLEN

LET OP

Stel de maaihogte alleen bij afgezette motor en weggehaalde veiligheidssleutel af (9, Fig. 2).

Bedien de hendel (A) om de maaihogte in de gewenste stand te zetten (Fig. 13).

OPMERKING

- Maai twee maal als het gras erg lang is: de eerste maal op maximale hoogte, de tweede maal op de gewenste hoogte.
- Maai het grasveld spiraalvormig, van buiten naar binnen.

8.4 INDICATOR VOLLE KORF

Bovenop de opvangkorf is een geleideplaat aanwezig die aangeeft wanneer de korf vol is (7, Fig. 2). Als de geleideplaat naar boven staat (A, Fig. 14), geeft dat aan dat de korf gevuld wordt met gras. Als de geleideplaat naar beneden staat (B, Fig. 14), geeft dat aan dat de korf vol is en geleegd moet worden.

9 DE MOTOR STOPPEN

Laat de hendel los (D, Fig. 15).

LET OP

Nadat u de hendel (D) hebt losgelaten, blijven de elektrische motor en het mes ongeveer 3 seconden draaien!

⚠ LET OP

Controleer voor elk gebruik of de motor binnen enkele seconden na het loslaten van de hendel van de motor stopt. Laat de correcte stoptijd van het mes door een erkend servicecentrum testen.

NL

10 ONDERHOUD

⚠ LET OP

- **Draag altijd veiligheidshandschoenen tijdens het plegen van onderhoud.**
- **Verricht nooit onderhoud bij warme motor.**
- **Ontbrekend of onjuist onderhoud, verwijdering of wijziging van de veiligheidsvoorzieningen en/of het gebruik van niet-originele vervangingsonderdelen kunnen ernstig of dodelijk letsel tot gevolg hebben voor de bediener of voor derden.**

10.1 DE MOTOR AFKOELEN

Om oververhitting en schade aan de motor te vermijden moeten de aanzuigroosters van koellucht altijd goed schoon en vrij van gras en vuil worden gehouden.

10.2 BEHEER VAN DE ACCU

1. De accu moet worden bewaard in omgevingen met een temperatuur tussen 0° en +45°. Als de machine wordt opgeslagen in omgevingen waar deze limieten mogelijk worden overschreden, is het wenselijk de accu weg te halen en op een geschikte plaats op te bergen.
2. Tijdens het gebruik wordt de accu beschermd tegen volledig ontladen door een beveiliging die de machine uitschakelt en de werking ervan blokkeert.
3. De accu heeft een beveiliging die het opladen verhindert als de omgevingstemperatuur niet tussen 0° en +45° ligt.
4. De accu kan op ieder moment worden opgeladen, ook gedeeltelijk, zonder risico op beschadiging.

10.3 ONDERHOUD VAN HET MAAIWERKTUIG

⚠ LET OP

Stop de motor en maak de bougie los, voordat u reinigingen of reparaties verricht.

⚠ LET OP

Hanteer de messen altijd buitengewoon voorzichtig. Gebruik altijd veiligheidshandschoenen.

⚠ LET OP

Een verbogen of beschadigd mes moet vervangen worden.

- Houd de snede van het mes altijd goed scherp.
- Een bot mes kan geen goede maaikwaliteit waarborgen.

10.4 MES

LET OP

Drag veiligheidshandschoenen om de staat van de messen te controleren.

LET OP

Controleer regelmatig of de bout (A, Fig. 16) is aangehaald tot 25 Nm (2,5 kgm).

Wanneer het maairesultaat na verloop van tijd niet goed meer is, dan moeten de messen waarschijnlijk worden geslepen. Een niet goed geslepen mes scheurt het gras en zorgt ervoor dat het gazon geel wordt. Vervang de messen als ze beschadigd of verbogen zijn.

- Het slijpen van de messen is erg moeilijk. Wanneer geen rekening wordt gehouden met een goede balans kunnen ze abnormale trillingen veroorzaken waardoor de messen losraken met gevaarlijke gevolgen voor de gebruiker.
- De messen moeten in de juiste richting worden gemonteerd. Een verkeerde montage kan een verkeerde aanhaling veroorzaken waardoor de messen losraken tijdens het werk met gevaarlijke gevolgen voor de bestuurder.

Daarom moet de messen worden uitgebalanceerd en vervangen door een **erkend servicecentrum**.

LET OP

Het mulching mes moet gemonteerd worden zoals is getoond in Fig. 16.

LET OP

De vorm van beschadigde snijwerktuigen mag in een poging om ze te repareren niet gelast, rechtgebogen of gewijzigd worden. Hierdoor kunnen delen van het snijwerktuig losraken en dit kan ernstig of dodelijk letsel veroorzaken.

LET OP

Vervang ook de bout (A, Fig. 16) en de ring (B).

10.5 OPVANGKORF

LET OP

Stop de motor en haal de veiligheidssleutel (9, Fig. 2) weg, voordat u de korf verwijdert en wanneer u het uitwerpgat van het gras schoonmaakt.

Controleer vaak of de opvangkorf niet slecht gemonteerd of beschadigd is.

Controleer of de mazen van het doek van de opvangkorf niet verstopt zijn; als dat wel het geval is, moet de korf met water worden gewassen en volledig gedroogd worden, voordat hij opnieuw gemonteerd wordt.

Als met een beschadigde opvangkorf of met verstopte mazen wordt gewerkt, kan de korf niet volledig gevuld worden.

De mazen raken eerder verstopt als u werkt met een gewassen korf die nog altijd vochtig is.

NL

10.6 BUITENGEWOON ONDERHOUD

Laat aan het eind van het seizoen bij intensief gebruik en om de twee jaar bij normaal gebruik een algemene controle door een gespecialiseerd monteur van het assistentienetwerk uitvoeren.

Vind het dichtstbijzijnde erkende servicecentrum op: <https://www.myemak.com/int/filiali-e-distributori/distributori>.

LET OP

- **Alle onderhoudswerkzaamheden die niet in deze handleiding zijn beschreven, moeten door een erkend servicecentrum worden uitgevoerd. Om een constante, regelmatige werking van de machine te waarborgen, moet u eraan denken dat bij een eventuele vervanging van onderdelen altijd ORIGINELE VERVANGINGSONDERDELEN moeten worden gebruikt.**
- **Eventuele wijzigingen waarvoor geen toestemming is gegeven en/of het gebruik van niet-originele vervangingsonderdelen kunnen ernstig of dodelijk letsel tot gevolg hebben voor de bediener of voor derden en doen de garantie onmiddellijk vervallen.**

OPMERKING

Raadpleeg het gebruiks- en onderhoudsboekje van de motor dat aan dit document is bijgesloten voor meer informatie over het onderhoud van de motor.

- Vervang de onderdelen als ze versleten of beschadigd zijn.
- Verwijder na elk gebruik van de machine gras van de onderkant.
- Houd de snede van het mes altijd goed scherp.
- Een bot mes kan geen goede maaikwaliteit waarborgen.

10.7 ONDERHOUDSTABEL

<i>De volgende onderhoudsintervallen zijn alleen van toepassing onder normale werkingomstandigheden.</i>		Voor elkgebruik	Na elkestop	Elke week	Indien beschadigd ofdefect
<i>Als uw dagelijkse werkzaamheden zwaarder zijn dan de normale onderhoudsintervallen, moeten deze sneller op elkaar volgen.</i>					
Complete machine	Inspecteren: lekkages, barsten en slijtage	x	x		
Controles: choke en gashendel (alleen bij de modellen die hiermee zijn uitgerust)	De werking controleren	x	x		
Mes	Inspecteren: schade en slijtage	x	x		
	Vervangen				x
Messtop	Werking controleren	x			
	Vervangen				x
Alle toegankelijke schroeven en moeren	Inspecteren en opnieuw aanhalen			x	
grasopvangkorf en achterste geleideplaat	Controleren op schade of slijtage	x	x		

11 TRANSPORT

- Om het transport en opslag te vereenvoudigen, kan de duwboom worden opgeklapt: draai de knoppen (Fig. 4) los, ontgrendel de duwboom en draai hem naar de accuimte (Fig. 3).

OPMERKING

Let goed op om te vermijden dat de kabels afgekneld of opgerekt raken.

- Verwijder de opvangkorf.
- Vervoer de machine met afgezette motor.
- Verwijder ook de brandstof door de motor te laten lopen tot de brandstof op is.



LET OP

Alvorens de machine in een voertuig te vervoeren, moet u nagaan of deze correct en stevig met riemen is vastgemaakt aan het voertuig. Verwijder de veiligheidssleutel (9, Fig. 2), maar koppel de accu niet los. De machine moet horizontaal worden vervoerd; u moet tevens nagaan of de geldende normen voor het vervoer van dergelijke machines worden nageleefd.

12 OPSLAG

LET OP

Lees ook de gebruiks- en onderhoudshandleiding van de accu en van de acculader aandachtig door!

LET OP

Maak de onderkant van de machine na elk gebruik schoon zonder gebruik te maken van hogedrukreinigers (Fig. 17).

LET OP

Zet de motor af, koppel de accu los en verwijder de veiligheidsleutel, alvorens reinigings- of reparatiewerkzaamheden uit te voeren.

- Controleer of de machine in goede staat verkeert.
- Controleer of de moeren en bouten zijn vastgedraaid.
- Bedek de onderdelen die onderhevig zijn aan roest met vet of motorolie.
- Plaats de machine op een droge plek, het liefst op een vloer van cement. Plaats de machine op balken of een plaat om haar tegen vocht te beschermen.
- Na de winterstalling zijn de startprocedures dezelfde als bij de normale start van de machine (7 *STARTEN*).
- Laat de machine nooit achter op plaatsen waar brandstofdampen kunnen ophopen en brand veroorzaken.
- Laat de motor afkoelen voordat ze op een gesloten plaats wordt opgeborgen.

13 MILIEUBESCHERMING

Tijdens het gebruik van de machine moet de bescherming van het milieu een belangrijk aspect vormen. Dit moet altijd prioriteit hebben ten gunste van de samenleving en van de natuur waarin we leven.

- Zorg ervoor dat u geen storende factor in de buurt bent.
- Volg de plaatselijke voorschriften voor de verwerking van het snij-afval nauwgezet op.
- Volg nauwgezet de plaatselijke regels inzake de verwerking van verpakkingsmateriaal, filters, versleten onderdelen of elk ander element met een sterke impact op het milieu op. Dit afval mag niet bij het huisvuil worden gegooid, maar moet worden gescheiden en naar speciale inzamelcentra worden gebracht, die de materialen recycleren.

13.1 SLOPEN EN AFDANKEN

Laat de machine na de buitenwerkingstelling niet in het milieu achter, maar wend u tot een afvalinzamelcentrum.

Een groot deel van de materialen die bij de bouw van de machine gebruikt zijn, zijn recyclebaar: alle metalen (staal, aluminium, messing) kunnen aan een normale ijzerhandelaar worden gegeven. Neem voor meer informatie contact op met de normale afvalverwerkingsdienst in uw streek. Het afval dat afkomstig is van de sloop van de machine moet met respect voor het milieu worden verwerkt zonder de bodem, de lucht en het water te vervuilen.

In elk geval moeten de plaatselijk geldende wetten op dit gebied in acht worden genomen.

Tijdens het slopen van de machine moet het etiket met de CE-markering samen met deze handleiding worden vernietigd.

14 TECHNISCHE GEGEVENS

Draaicirkel	37 cm
Aandrijving	duwmodel
Spanning	40 V DC
Maaichoogte	MIN. 18 mm - MAX. 60 mm
Inhoud van de korf	40 ℓ
Gewicht	14,5 kg

Akoestische druk ⁽¹⁾	dB (A)	L_{pa av} EN 60335-2-77	80,7
Onzekerheid	dB (A)		3,0
Gemeten geluidsvermogensniveau ⁽¹⁾	dB (A)	2000/14/EG	90,2
Onzekerheid	dB (A)		1,88
Gegarandeerd geluidsvermogensniveau	dB (A)	L_{wa} 2000/14/EG	96,0
Trillingsniveau ⁽¹⁾⁽²⁾	m/s ²	EN 60335-2-77	< 2,5
Onzekerheid	m/s ²	EN 12096	1,5

⁽¹⁾ Max. onbelaste snelheid - Volledig opgeladen accu.

⁽²⁾ De totale verklaarde trillingswaarde en de verklaarde geluidsemisiewaarden zijn gemeten volgens een standaard beproevingsmethode en kunnen worden gebruikt om machines met elkaar te vergelijken; de totale verklaarde trillingswaarde en de verklaarde geluidsemisiewaarden kunnen ook worden gebruikt voor een beoordeling voorafgaand aan de blootstelling.

15 VERKLARING VAN OVEREENSTEMMING

Ondergetekende,

**EMAK spa via Fermi, 4 - 42011 Bagnolo in Piano (RE)
ITALY**

verklaart onder eigen verantwoordelijkheid dat de machine:

1. Soort:

GRASMAAIER MET LITHIUM-IONACCU

2. Merk: / Type:

EFCO LRi 40P / OLEO-MAC Gi 40P

3. serienummer:

658 XXX 0001 - 658 XXX 9999

voldoet aan de voorschriften van de richtlijn / verordening en latere wijzigingen of aanvullingen:

2006/42/EC - 2000/14/EC allegato 1 n°32 - 2011/65/EC - 2014/30/EC - 2014/35/EC

voldoet aan de voorschriften van de volgende geharmoniseerde normen:

EN 62841-1:2015+A11:2022 - EN 62841-4-3:2021 - EN 62233:2008 EN 55014-1:2017 - EN 55014-2-2015

Type maaiwerktuig:

Roterend mes

Maaibreedte:

37 cm

Gemeten geluidsvermogensniveau:

90.0 dB(A)

Gegarandeerd geluidsvermogensniveau:

96.0 dB(A)

Gevolgde procedures voor de conformiteitsbeoordeling:

Annex VI Procedura 1 - 2000/14/EC

Naam en adres van de aangemelde instantie

**INTERTEK DEUTSCHLAND GMBH – NB number: 0905
Stangenstrase 1, 70771 LEINFELDEN-ECHTERDINGEN,
Germany**

Geproduceerd in:

Bagnolo in piano (RE) Italy - via Fermi, 4

Datum:

De technische documentatie is ter beschikking in:

Hoofdkantoor. - Technisch bestuur

  **Emak** s.p.a.

Luigi Bartoli - C.E.O

16 GARANTIECERTIFICAAT

Dit apparaat is ontworpen en gerealiseerd met de modernste productietechnieken. De fabrikant geeft een garantie van 24 maanden vanaf de aankoopdatum op de eigen producten voor privé-/hobbygebruik. De garantie is beperkt tot 12 maanden bij professioneel gebruik.

Algemene garantievoorwaarden

1. De garantie geldt vanaf de aankoopdatum. De fabrikant vervangt gratis de onderdelen met defecten in materiaal, afwerking en productie via het verkoopnetwerk en de technische servicedienst. De garantie ontnemt de gebruiker niet de wettelijke rechten van het burgerlijk wetboek tegen de consequenties van de defecten of fouten veroorzaakt door het verkochte voorwerp.
2. Het technische personeel zal de defecte onderdelen zo snel als organisatorisch mogelijk is repareren.
3. **Om een aanvraag tot technische assistentie onder de garantie in te dienen, dient u aan het bevoegde personeel het onderstaande garantiecertificaat te tonen, voorzien van het stempel van de leverancier, volledig ingevuld en met de aankoopfactuur of bon met de aankoopdatum aangehecht.**
4. De garantie vervalt in de volgende gevallen:
 - Duidelijk gebrek aan onderhoud,
 - Onjuist gebruik van het product of geknoei aan het product,
 - Gebruik van ongeschikte smeermiddelen of brandstoffen,
 - Gebruik van niet-originele reserveonderdelen of accessoires,
 - Reparaties die uitgevoerd zijn door onbevoegd personeel.
5. Verbruiksmaterialen en onderdelen die onderhevig zijn aan normale werkingsslijtage, worden door de fabrikant uitgesloten van de garantie.
6. Aanpassingen en verbeteringen van het product vallen niet onder de garantie.
7. Afstellingen en onderhoudsreparaties die tijdens de garantieperiode nodig zijn vallen niet onder de garantie.
8. Eventuele schade die veroorzaakt is tijdens het transport moet onmiddellijk gemeld worden aan de transporteur, anders vervalt de garantie.
9. Voor motoren van andere merken (Briggs & Stratton, Tecumseh, Kawasaki, Honda etc.) die gemonteerd zijn op onze machines geldt de garantie die gegeven wordt door de fabrikant van de motor.
10. De garantie dekt geen eventuele directe of indirecte schade, die veroorzaakt is bij personen of voorwerpen door storingen in het apparaat of die voortvloeit uit het langdurig niet gebruiken van het apparaat.

NL

MODEL

SERIENUMMER

GEKOCHT DOOR DHR./MEVR.

DATUM

LEVERANCIER

Niet opsturen! Alleen een eventueel verzoek om technische garantie aanhechten.



17 OPLOSSEN VAN PROBLEMEN

LET OP

- Zet de machine altijd uit en koppel de bougie los voordat u de aanbevolen corrigerende maatregelen in onderstaande tabel uitvoert, behalve als uitdrukkelijk gevraagd wordt om de machine aan te zetten.
- Zet de machine altijd uit en verwijder de accu voordat u de aanbevolen corrigerende maatregelen in onderstaande tabel uitvoert, behalve als uitdrukkelijk gevraagd wordt om de machine aan te zetten.
- Als alle mogelijke oorzaken nagegaan zijn en het probleem nog steeds niet is opgelost, neem dan contact op met een erkend reparatiecentrum. Als u een probleem heeft dat niet in deze tabel staat, neem dan contact op met een erkend reparatiecentrum.

PROBLEEM	MOGELIJKE OORZAKEN	OPLOSSING
De motor start niet of gaat na enkele seconden na het starten weer uit.	Accu ontladen of niet correct geplaatst (alleen bij de modellen die hiermee zijn uitgerust)	Laad of plaats de accu op correcte wijze.
	Netsnoer beschadigd.	Laat het snoer vervangen bij een erkend servicecentrum.
	Motorbeveiliging ingeschakeld wegens oververhitte motor.	Wacht enkele minuten voordat u de start herhaalt
	Veiligheidssleutel niet geplaatst.	Controleren en/of plaatsen.
	Microschakelaar starthendel beschadigd	Neem contact op met een erkend servicecentrum.
	Beschadigde accu.	Neem contact op met een erkend servicecentrum.
De motor start en werkt, maar het mes draait niet. LET OP: Raak het mes nooit aan wanneer de motor draait.		Zet de motor onmiddellijk uit en neem contact op met een erkend servicecentrum.

Emak S.p.A.

42011 Bagnolo in Piano (RE) Italy

www.myemak.com

www.youtube.it/EmakGroup