

D - BCH



- NL **GEBRUIKS- EN ONDERHOUDSHANDLEIDING**
- SLO **PRIROČNIK ZA UPORABNIKA**
- S **HANDBOK FÖR ANVÄNDNING OCH UNDERHÅLL**
- BIH
SRB
HR
MNE **UPUTSTVA ZA KORIŠTENJE I ODRŽAVANJE**
- RO **MANUAL DE UTILIZARE ȘI ÎNTREȚINERE**
- BG **РЪКОВОДСТВО ЗА ЕКСПЛОАТАЦИЯ И ПОДДРЪЖКА**



NL**INLEIDING****VERTALING VAN DE OORSPRONKELIJKE INSTRUCTIES**

Lees eerst deze gebruiksaanwijzing grondig door alvorens met de bosmaaier te gaan werken. Dit teneinde de bosmaaier op juiste wijze te gebruiken en ongelukken te voorkomen. De inhoudsopgave laat zien waar u uitleg over de verschillende instructies omtrent de afzonderlijke delen en noodzakelijke controles en onderhoudsvorschriften kunt vinden. **PS Illustraties en specificaties in deze gebruiksaanwijzing kunnen variëren van land tot land en kunnen worden gewijzigd, zonder bericht van de fabrikant.**

SLO**UVOD****PREVOD ORIGINALNIH NAVODIL**

Če šelite pravilno uporabljati električno koso in preprečiti nesreče, ne začnite z delom preden skrbno ne preberete tega priročnika. V navodilih boste našli pojasnila o delovanju raznih delov stroja, kakor tudi napotki za nujne preglede in ustrezno vzdrževanje.

OPOMBA: Ponazoritve in specifikacije v tem priročniku se lahko razlikujejo glede na zahteve posamezne države in so predmet sprememb brez predhodnega obvestila proizvajalca

S**INLEDNING****ÖVERSÄTTNING AV ORIGINALANVISNINGAR**

Ta inte trimmern i bruk förrän du har läst igenom denna handbok ytterst noggrant. Det är en förutsättning för att kunna använda trimmern på korrekt sätt och förhindra olyckor. I denna handbok finns förklaringar till de olika komponenternas funktioner och de anvisningar som krävs för att kunna göra nödvändiga kontroller och underhåll.

OBS! Beskrivningarna och illustrationerna som finns i denna handbok är inte strängt förpliktande, utan tillverkaren förbehåller sig rätten att göra ändringar på maskinen utan att frän gång till gäng anpassa innehållet i handboken.

BIH**SRB****HR****MNE****UVOD****PRIJEVOD IZVORNIH NAPUTAKA**

Ako šelite pravilno koristiti ovaj rezač grmlja/trimer za travu i izbjeći moguće nesretne slučajeve, nemojte pristupati radu bez prethodnog pažljivog čitanja ovih uputstava. U ovim ćete uputstvima naći objašnjenja o radu različitim sastavnih dijelova i naputke o neophodnim provjerama i održavanju.

NAPOMENA: opisi i slike sadržani u ovim uputstvima ne predstavljaju nikakvu obvezu za Proizvođača. Proizvođač pridržava pravo unošenja izmjena bez obveze osiguranja ovih uputstava.

RO**INTRODUCERE****INSTRUCȚIUNI ORIGINALE**

Pentru o utilizare corectă a motocoasei și pentru a evita accidentele, nu începeți lucrul fără a fi citit acest manual cu cea mai mare atenție. În acest manual veți găsi explicațiile privind funcționarea diferitelor componente și instrucțiunile privind controalele necesare și întreținerea. **N.B. Descrierile și ilustrațiile din acest manual nu îl angajează cu nimic pe producător. Firma își rezervă dreptul de a aduce eventuale modificări, fără a-și lua angajamentul de a actualiza de fiecare dată acest manual.**

BG**ВЪВЕДЕНИЕ****ОРИГИНАЛНИ ИНСТРУКЦИИ**

За правилна експлоатация на тримера и избягване на инциденти, не започвайте да работите преди да се прочели това ръководство с максимално внимание. В това ръководство ще намерите описание на функционирането на различните компоненти и инструкции за извършване на проверки и поддръжка.

БЕЛЕЖКА Описанията и илюстрациите, които се съдържат в това ръководство, не са строго задължаващи. Фирмата производител си запазва правото да прави евентуални изменения без да е задължена да актуализира всеки път това ръководство.

**LET OP !!!****HOORSCHADEGEFLUIT**

IN ZIJN NORMAAL GEBRUIKSTOESTAND
KAN DEZE MACHINE VOOR DE BESTEMDE OPERATOR EEN
DAGELIJKS PERSOONLIJK LAWAAIBLOOTSTELLING MET
ZICH MEEBRENGEN, DIE

85 dB (A)**VARNING!!!****RISK FÖR HÖRSELNEDSÄTTNING**

VID NORMAL ANVÄNDNING AV DENNA MASKIN KAN AN-
VÄNDAREN DAGLIGEN UTSÄTTAS FÖR EN BULLERNIVÅ SOM
ÄR LIKA MED ELLER HÖGRE ÄN

85 dB (A)**OPOZORILO !!!****NEVARNOST POŠKODBE SLUHA**

V NORMALNIH POGOJIH UPORABE LAHKO TA NAPRAVA
POVZROČA DNEVNO IZPOSTAVLJENOST UPORABNIKA
HRUPU, KI JE ENAK ALI VEŐJI OD

85 dB (A)**PAŹNJA!!!****OPASNOST OD OŠTEČENJA SLUHA**

POD UOBIČAJENIM UVJETIMA RADA
OVOG UREĐAJA, OSOBA KOJA GA KORISTI MOŹE BITI
IZLOŹENA DNEVNO RAZINI
BUKE JEDNAKOJ ILI VIŠOJ OD

85 dB (A)**ATENȚIE !!!****RISC DE DIMINUARE A AUZULUI**

ÎN CONDIȚII NORMALE DE UTILIZARE, ACEST APARAT
POATE FACE CA OPERATORUL RESPECTIV SĂ FIE SUPUS LA
UN NIVEL DE EXPUNERE ZILNICĂ PERSONALĂ LA ZGOMOT
EGAL CU SAU MAI MARE DE

85 dB (A)**ВНИМАНИЕ!!!****ОПАСНОСТ ОТ УВРЕЖДАНЕ НА СЛУХА**

ПРИ НОРМАЛНИ УСЛОВИЯ НА УПОТРЕБА ТАЗИ
МАШИНА МОЖЕ ДА ИЗЛОЖИ ОПЕРАТОРА
НА НИВО НА ЛИЧНА И ДНЕВНА ЕКСПОЗИЦИЯ НА
ШУМ, РАВНО ИЛИ ПО-ГОЛЯМО ОТ

85 dB (A)

NL**LET OP**

Om te kunnen worden gebruikt mag het in deze handleiding beschreven hulpstuk van de bosmaaier 'D-BCH' alleen aan de motorunit van de machine 'DSH 250D - DSH 2500D' of van de machine 'BCH 25D - BCH 250D' worden gekoppeld; volg de montageprocedures in het hoofdstuk ASSEMBLAGE op pag.20 nauwgezet. Lees deze handleiding en de handleiding van de motorunit zorgvuldig door voordat u de complete **bosmaaier** gebruikt.

BIH SRB HR MNE**PAŽNJA**

Da bi ga se moglo koristiti, priključak rezač grmlja "D-BCH" opisan u ovom priručniku treba spojiti isključivo na pogonsku jedinicu stroja "DSH 250D - DSH 2500D" ili stroja "BCH 25D - BCH 250D"; strogo se pridržavajte postupaka montiranja koji se navode u poglavlju SKLAPANJE na str. 21. U svakom slučaju, prije uporabe kompletnog **rezača grmlja** pažljivo pročitajte ovaj priručnik i priručnik pogonske jedinice.

SLO**POZOR**

Za uporabo kosilnika "D-BCH", opisanega v tem priročniku, mora slednji biti priključen izključno samo na pogonsko enoto stroja "DSH 250D - DSH 2500D" oziroma stroja "BCH 25D - BCH 250D"; natančno sledite postopku montaže, ki je opisan v poglavju SESTAVLJANJE na strani 20. V vsakem primeru pred uporabo montiranega kosilnika pazorno preberite ta navodila za uporabo in priročnik pogonske enote.

RO**ATENȚIE**

Pentru a putea fi utilizat, accesoriul motocoasă "D-BCH" descris în acest manual trebuie să fie cuplat numai cu unitatea motoare a aparatului "DSH 250D - DSH 2500D" sau a aparatului "BCH 25D - BCH 250D"; respectați cu strictețe procedurile de montare indicate în capitolul ASAMBLAREA la pag. 22. În orice caz, înainte de a folosi **motocoasa** complet montată, citiți cu atenție acest manual și manualul unității motoare.

S**VARNING**

För att tillbehöret röjare "D-BCH" som beskrivs i denna handbok ska kunna användas måste det kopplas ihop med motorenheten till maskinen "DSH 250D - DSH 2500D" eller maskinen "BCH 25D - BCH 250D". Följ noggrant monteringsanvisningarna i kapitlet ASSEMBLERING, sid. 20. Läs noggrant denna handbok och motorenhetens handbok innan den kompletta **röjaren** används.

BG**ВНИМАНИЕ**

За да може да бъде използвано, приложението за тример "D-BCH", описано в това ръководство, трябва да бъде свързано само със задвижващия блок на машината "DSH 250D - DSH 2500D" или машината "BCH 25D - BCH 250D"; стриктно спазвайте процедурите за сглобяване, посочени в главата МОНТАЖ на страница 22. Във всеки случай преди да използвате целия **тример** прочетете внимателно това ръководство и ръководствата на задвижващия блок.

NL INHOUD

INLEIDING _____	2	OPSLAG _____	42
VEILIGHIDSVOORSCHRIFTEN _____	6	TECHNISCHE GEGEVENS _____	44
BOSMAAIER COMPONENTEN _____	14	CONFORMITEITS-VERKLARING _____	47
UITLEG VAN DE VEILIGHEIDSSYMBOLEN _____	16	ONDERHOUDSTABEL _____	49
MONTAGE _____	18	OPLOSSEN VAN PROBLEMEN _____	52
GEBRUIK _____	24	GARANTIE BEWIJS _____	54
ONDERHOUD _____	36		

BIH **SRB** **HR** **MNE** KAZALO

UVODNE NAPOMENE _____	2	ODRŽAVANJE _____	37
SIGURNOSNI PROPISI _____	9	USKLADIŠTAVANJE _____	43
SASTAVNI DIJELOVI TRIMERA _____	14	TEHNIČKI PODACI _____	44
OBJAŠNJENJE SIMBOLA I UPOZORENJA ZA SIGURNOST _____	16	IZJAVA SUGLASNOSTI _____	47
SKLAPANJE _____	19	TABLICA ODRŽAVANJA _____	50
KORIŠTENJE _____	25	OTKLANJANJE KVAROVA _____	52
		GARANTNI LIST _____	55

SLO KAZALO

UVOD _____	2	VZDRŽEVANJE _____	36
VARNOSTNA OPOZORILA _____	7	SKLADIŠČENJE _____	42
SESTAVNI DELI MOTORNE KOSE _____	14	TEHNIČNI PODATKI _____	44
RAZLAGA SIMBOLOV IN VARNOSTNIH OPOZORIL _____	16	IZJAVA O SKLADNOSTI _____	47
SESTAVA _____	18	PREGLED VZDRŽEVANJA _____	49
UPORABA _____	24	ODPRAVA PROBLEMOV _____	52
		GARANCIJSKA IZJAVA _____	54

RO CUPRINS

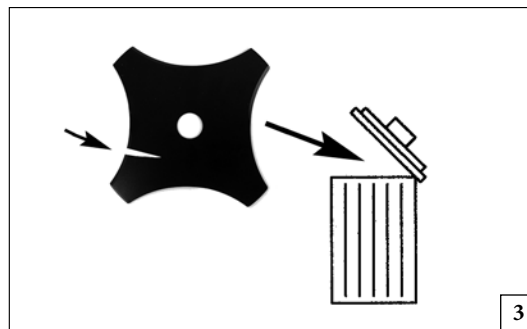
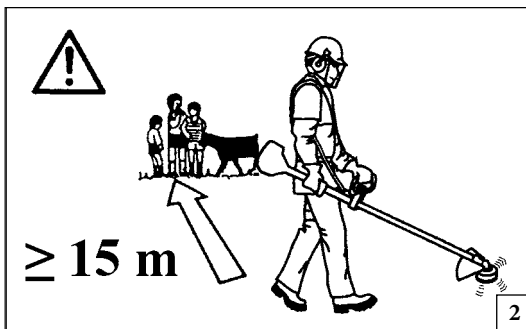
INTRODUCERE _____	2	ÎNȚREȚINEREA _____	37
NORME DE SIGURANȚĂ _____	10	DEPOZITAREA _____	43
COMPONENTELE MOTOCOASEI _____	14	DATE TEHNICE _____	44
EXPLICAȚIA SIMBOLURILOR ȘI A VERTIZĂRI PRIVIND SIGURANȚA _____	16	DECLARAȚIE DE CONFORMITATE _____	47
ASAMBLAREA _____	19	TABELUL DE ÎNȚREȚINERE _____	51
UTILIZAREA _____	25	REMEDIEREA PROBLEMELOR _____	53
		CERTIFICAT DE GARANȚIE _____	55

S INNEHÅLLSFÖRTECKNING

INLEDNING _____	2	UNDERHÅLL _____	36
SÄKERHETSREGLER _____	8	FÖRVARING _____	42
TRIMMERNES KOMPONENTER _____	14	TEKNISKA DATA _____	44
FÖRKLARING TILL SYMBOLER OCH SÄKERHETSREGLER _____	16	EG-FÖRSÄKRAN OM ÖVERENSSTÄMMELSE _____	47
ASSEMBLERING _____	18	UNDERHÅLLSTABELL _____	50
ANVÄNDNING _____	24	PROBLEMLÖSNING _____	52
		GARANTIBEVIS _____	54

BG СЪДЪРЖАНИЕ

ВЪВЕДЕНИЕ _____	2	ПОДДРЪЖКА _____	37
НОРМИ ЗА БЕЗОПАСНОСТ _____	11	ПРИБИРАНЕ НА СЪХРАНЕНИЕ _____	43
КОМПОНЕНТИ НА ТРИМЕРА _____	14	ТЕХНИЧЕСКИ ДАННИ _____	44
ОБЯСНЕНИЕ НА СИМБОЛИТЕ И ПРЕДУПРЕЖДЕНИЯТА ЗА БЕЗОПАСНОСТ _____	16	ДЕКЛАРАЦИЯ ЗА СЪОТВЕТСТВИЕ _____	47
МОНТАЖ _____	19	ТАБЛИЦА ЗА ПОДДРЪЖКАТА _____	51
ИЗПОЛЗВАНЕ _____	25	РАЗРЕШАВАНЕ НА ПРОБЛЕМИ _____	53
		СЕРТИФИКАТ ЗА ГАРАНЦИЯ _____	55



Nederlands

VEILIGHEIDSVOORSCHRIFTEN

⚠ LET OP: De bosmaaier, indien goed gebruikt, vormt een snel, gemakkelijk en doeltreffend werktuig; als de motorzaag niet op de juiste manier of zonder de nodige voorzorgsmaatregelen gebruikt wordt, kan het een gevaarlijk werktuig worden. Opdat u altijd prettig en veilig kunt werken de hierna in de loop van de handleiding volgende.

⚠ WAARSCHUWING! – Nationale reglementeringen kunnen bepalingen omvatten die het gebruik van de machine beperken.

- 1 - Gebruik de machine niet voordat u op de hoogte bent van de specifieke manier waarop deze moet worden gebruikt. De gebruiker dient eerst te oefenen met het apparaat voordat hij of zij het in de praktijk gaat gebruiken.
- 2 - De machine mag uitsluitend worden gebruikt door volwassenen die in goede lichamelijke conditie zijn en de gebruiksaanwijzingen kennen.
- 3 - Gebruik de bosmaaier nooit als u vermoeid bent of wanneer u alcohol, drugs of medicijnen heeft gebruikt (Fig. 1).
- 4 - Draag altijd gepaste stevige kleding en veiligheidsuitrusting (schoenen, een lange broek, handschoenen, oor-, oogbeschermer en een helm). De kleding moet aangenaam zitten, maar mag niet te los worden gedragen (zie pag. 10-11).
- 5 - Laat nooit een kind met de bosmaaier werken.
- 6 - De gebruiker moet erop letten, dat er zich in een straal van 15 meter van de in werking zijnde bosmaaier niemand anders bevindt (Fig. 2).
- 7 - Voordat u de bosmaaier gebruikt dient u te controleren of de schroef, die het maaiblad bevestigt, stevig vast zit.
- 8 - Gebruik nooit een ander snijwerktuig of -onderdeel, dat niet expliciet is aanbevolen voor deze machine (zie pag. 45).

- 9 - De bosmaaier mag niet zonder maaibladbeveiliging worden gebruikt.
- 10 - Voordat u de machine start, moet u ervoor zorgen dat het maaiblad vrij kan draaien.
- 11 - Tijdens het werk moet u regelmatig het maaiblad controleren (als de motor uit staat). Gebruik de bosmaaier nooit als het maaiblad kapot is of breuken vertoont: u dient dan het maaiblad onmiddellijk te vervangen (Fig. 3).
- 12 - Gebruik de machine alleen op goed geventileerde plaatsen, gebruik de machine niet in explosieve of ontvlambare ruimtes of in gesloten ruimtes (Fig. 4).
- 13 - Raak nimmer het maaiblad als de motor loopt en pleeg ook geen onderhoud met draaiende motor.
- 14 - Het is verboden een andere rotor op de stroomaansluiting van de machine aan te brengen dan degene die door de fabrikant geleverd is.
- 15 - Werk niet met een beschadigde, slecht gerepareerde, slecht gemonteerde of eigenhandig gewijzigde machine. Verwijder geen veiligheidsvoorzieningen, beschadig hen niet en stel hen niet buiten werking. Gebruik alleen werktuigen die zijn aangegeven in de tabel.
- 16 - Houd alle etiketten met gevaar- en veiligheidssignaleringen in perfecte conditie. Als ze beschadigd of onleesbaar worden, moeten ze onmiddellijk worden vervangen (zie pag. 16-17).
- 17 - Gebruik de machine niet voor andere doeleinden dan die in de handleiding worden aangegeven (zie pag. 24).
- 18 - Laat het apparaat niet achter met draaiende motor.
- 19 - U mag de motor nooit starten zonder transmissiesteel.
- 20 - Controleer de bosmaaier dagelijks om er zeker van te zijn dat alles juist functioneert en dat alle veiligheidsvoorzieningen juist werken.
- 21 - Probeer geen reparaties te verrichten die buiten het normale onderhoud vallen. Laat dit soort werkzaamheden over aan uw dealer.

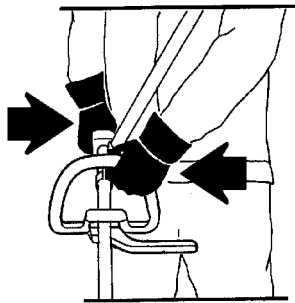
- 22 - Als de machine uit gebruik wordt genomen, mag deze niet in het milieu worden achtergelaten, maar moet deze worden teruggebracht naar de Dealer, die voor de juiste verwerking zal zorgen.
- 23 - Geef of leen de bosmaaier uitsluitend aan ervaren personen die op de hoogte zijn van de werking en het juiste gebruik van de machine. Geef ook de handleiding met de gebruiksaanwijzingen, die moet worden gelezen alvorens het werk te beginnen.
- 24 - Zich altijd tot uw verkoper wenden voor iedere verdere uitleg of noodzakelijke ingreep.
- 25 - Deze Handleiding zorgvuldig bewaren en raadplegen voor ieder gebruik van de machine.

⚠ LET OP

- Gebruik nooit een machine met defecte veiligheidsfuncties. De veiligheidsuitrusting van de machine moet gecontroleerd en onderhouden worden zoals in dit deel beschreven is. Als uw machine tekortschiet bij een van de controles, neem dan contact op met een erkend servicecentrum om hem te laten repareren.
- Elk gebruik van de machine dat niet uitdrukkelijk in deze handleiding is beschreven moet beschouwd worden als oneigenlijk en vormt dus een gevaar voor mensen en voorwerpen.

⚠ Als de motorzaag loopt, de voorste handgreep altijd goed met de linkerhand vasthouden en de achterste met de rechterhand (Fig.5). Kruis nooit de armen terwijl u de handgreep vasthoudt. Ook linkshandige personen moeten deze instructies volgen. Ervoor zorgen, dat alle lichaamsdelen zich buiten bereik van de uitlaat bevinden.

⚠ GEVAAR OP BRANDWONDEN!



5

Slovenščina

VARNOSTNA OPOZORILA

⚠ OPOZORILA – Ob pravilni uporabi je motorna kosa hitro, enostavno za uporabo in učinkovito orodje. Ob nepravilni ali neprevidni uporabi lahko postane nevarno orodje. Za prijetno in varno delo vedno strogo upoštevajte naslednja in vsa druga varnostna navodila, navedena v tem priročniku.

⚠ POZOR! - Predpisi, veljavni v posameznih državah, lahko omejijo uporabo stroja.

- 1 - Ne uporabljajte stroja, če se pred tem niste poučili o posebnostih njegove uporabe. Uporabnik brez izkušenj mora pred uporabo na poljedelski površini opraviti ustrezne vaje.
- 2 - Stroj smejo uporabljati samo odrasle osebe, ki so dobrega zdravstvenega stanja in poznajo način uporabe.
- 3 - Motorne kose ne uporabljajte, če ste utrujeni, če ste pili alkoholne pijače ali vzeli droge oz. zdravila (slika 1).
- 4 - Nosite primerna oblačila in zaščitna sredstva kot so: škornje, delovne hlače, rokavice, zaščitna očala, zaščito sluha in zaščitno čelado. Oblačila naj bodo oprijeta, vendar udobna (glejte str. 10-11).
- 5 - Ne dovolite, da bi motorno koso uporabljali otroci.
- 6 - Ne dovolite, da bi se vam druge osebe med košnjo približale na manj kot 15 metrov (slika 2).
- 7 - Preden začnete s košnjo se prepričajte, da je vijak za pritrditev rezila dobro privit.
- 8 - Motorna kosa naj bo opremljena z dodatno opremo za rezanje, ki jo priporoča proizvajalec (glejte strani 45).
- 9 - Nikoli ne uporabljajte motorne kose brez ščitnika rezila ali glave.
- 10 - Pred zagonom motorja se prepričajte, da se rezilo prosto

giblje in ni v stiku s tujimi telesi.

- 11 - Med delom občasno ustavite motor in preglejte rezilo. Takoj ko opazite prve znake razpok ali odlomov, ga zamenjajte (slika 3).
- 12 - Stroj uporabljajte samo v dobro prezračenih prostorih. Ne uporabljajte ga v eksplozivni, vnetljivi atmosferi in v zaprtih prostorih (slika 4).
- 13 - Ob delujočem motorju se nikoli ne dotikajte rezila in ne poskušajte servisirati kose.
- 14 - Na priključno gred stroja je prepovedano namestiti katerikoli delovni pripomoček, ki ga ni dobavil proizvajalec.
- 15 - Ne delajte s strojem, ki je poškodovan, slabo popravljen, nepravilno montiran ali samovoljno predelan. Ne poskušajte odstraniti ali onеспособiti nobene od varnostnih naprav. Uporabljajte samo tiste pripomočke za rezanje, ki so navedeni v tabeli.
- 16 - Vse etikete z oznakami nevarnosti in varnostnimi navodili naj bodo brezhibne. V primeru poškodbe ali obrabe etiket, jih nemudoma zamenjajte (glejte str. 16-17).
- 17 - Stroja ne uporabljajte za drugačne namene od tistih, ki so navedeni v priročniku (glejte str. 24).
- 18 - Ne puščajte stroja s prižganim motorjem brez nadzora.
- 19 - Če nosilna ročka ni montirana, ne vžigajte motorja.
- 20 - Pred vsako uporabo motorne kose se prepričajte, da vsi sestavni deli in varnostne naprave delujejo pravilno.
- 21 - Ne poskušajte izvajati postopkov ali popravil, ki niso sestavni del običajnega vzdrževanja. Obiščite pooblaščenega trgovca.
- 22 - V primeru, da je stroj izrabljen, ga ne odvrzite nekje v

naravi, temveč ga vrnite trgovcu, ki bo poskrbel, da ga bodo odstranili na pravilen način.

- 23 - Obrezovalnik grmičevja lahko date ali posodite samo osebam, ki imajo ustrezne delovne izkušnje, ki so seznanjene z načinom delovanja in ki ga znajo pravilno uporabljati. Izročite jim tudi priročnik za uporabo, da ga preberejo, preden začnejo z delom.
- 24 - Vse servisiranje žage, ki ni navedeno v tem priročniku, naj izvaja le strokovno usposobljeno osebje.
- 25 - Ta priročnik imejte med vsako uporabo vedno pri roki.

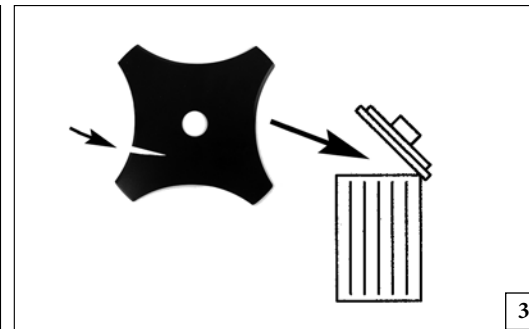
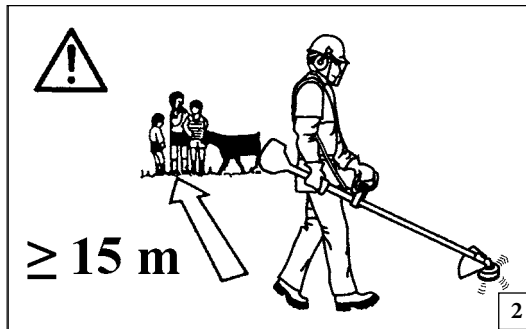
⚠ POZOR

- Nikdar ne uporabljajte stroja, pri katerem varnostne naprave ne delujejo. Varnostne naprave na stroju je treba pregledovati in vzdrževati v skladu s tukaj navedenimi navodili. Če se pri kontroli ugotovi, da stroj ni brezhiben, ga dajte popraviti na pooblaščenem servisu.

- Kakršnokoli rabo stroja, ki ni izrecno navedena v navodilu za uporabo, je treba smatrati kot neprimerno rabo in kot takšna je možen vzrok tveganja za osebe in predmete.

⚠ Po zagonu motorja trdno primite z levo roko sprednji ročaj in z desno roko zadnji ročaj (slika 5). Ko držite za ročaja aparata, naj roki ne bosta prekržani. Ta navodila morajo upoštevati tudi levicarji. Prepričajte se, da nobeden od delov vašega telesa ni v bližini dušilca izpuha.

⚠ NEVARNOST OPEKLIN!



Svenska

SÄKERHETSREGLER

⚠ VARNING! Om trimmern används på korrekt sätt är den ett snabbt, bekvämt och effektivt arbetsredskap. Om den däremot används på felaktigt sätt eller utan erforderlig försiktighet kan den bli ett farligt redskap. Följ noggrant säkerhetsreglerna nedan och i resten av handboken så att ditt arbete alltid kan ske på tillfredsställande och säkert sätt.

⚠ VARNING! – Nationella förordningar kan begränsa användningen av maskinen.

- 1 - Använd inte maskinen förrän du har skaffat dig information om hur maskinen ska användas. Operatören ska vid första användningen öva sig innan den används på fältet.
- 2 - Maskinen får endast användas av vuxna personer som känner till reglerna för hur maskinen skall användas och har god kondition och hälsa.
- 3 - Använd inte trimmern när du är trött eller efter att ha intagit alkohol, droger eller medicin (Fig. 1).
- 4 - Ha på dig lämpliga kläder och skydd, som stövlar, slitstarka långbyxor, skyddshandskar, skyddsglasögon, hörselskydd och skyddshjälm. Bär åtsittande och bekväma kläder (se sid. 10-11).
- 5 - Låt inte barn använda trimmern.
- 6 - Se till att inga andra personer befinner sig på mindre än 15 meters avstånd från trimmern när den används (Fig. 2).
- 7 - Kontrollera att fästbulten är väl åtdragen innan du börjar använda trimmern.
- 8 - Trimmern måste utrustas med de skärverktyg som rekommenderas av tillverkaren (se sid. 45).
- 9 - Använd aldrig trimmern om skyddet över skivan eller trimmerhuvudet inte sitter på plats.

- 10 - Kontrollera att skivan snurrar obehindrat och att den inte har kontakt med något föremål innan du startar motorn.
- 11 - Kontrollera skivan ofta under arbetet, men stoppa motorn innan kontrollen görs. Byt skivan direkt om du upptäcker sprickor eller skador (Fig. 3).
- 12 - Använd endast maskinen på väl ventilerade platser. Använd den inte där risk för explosion eller antändning föreligger eller i stängda utrymmen (Fig. 4).
- 13 - Gör inget underhåll och vidrör inte skivan när motorn är igång.
- 14 - Det är förbjudet att anbringa någon anordning på maskinens kraftuttag annat än den som levererats av tillverkaren.
- 15 - Arbeta inte med en skadad maskin, dåligt reparerad, fel monterad eller godtyckligt justerad. Ta inte bort någon säkerhetsanordning och se till att inga säkerhetsanordningar skadas eller blir överksamman. Använd enbart skäranordningar angivna i tabellen.
- 16 - Se till att alla etiketter med varnings- och säkerhetssymboler är i perfekt skick. Om etiketterna skadas eller blir oläsbara måste de omedelbart bytas ut (se sid. 16-17).
- 17 - Använd inte maskinen för annat bruk än det som anges i manualen (se sid. 24).
- 18 - Lämna inte maskinen med motorn igång.
- 19 - Starta inte motorn utan att armen är monterad.
- 20 - Kontrollera trimmern varje dag för att vara säker på att säkerhetsanordningar och andra anordningar är funktionsdugliga.
- 21 - Gör inga ingrepp eller reparationer som inte ingår i det normala underhållet. Vänd dig till en auktoriserad serviceverkstad.
- 22 - Lämna maskinen till återförsäljaren när den skall skrotas.

Kasta den inte i naturen. Återförsäljaren tar hand om maskinen på korrekt sätt.

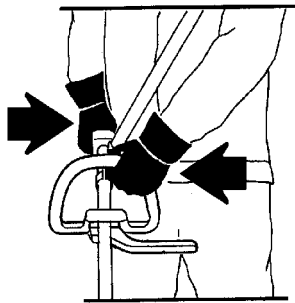
- 23 - Låt endast personer som har fackkunskap och kännedom om röjarens funktion och användning använda eller låna maskinen. Överlämna även Handboken med bruksanvisningar till personer som skall använda röjaren. Handboken skall läsas innan arbetet påbörjas.
- 24 - Vänd dig alltid till återförsäljaren för klargöranden och viktiga reparationer.
- 25 - Förvara denna handbok med omsorg och läs den före varje användning av maskinen.

⚠ VARNING

- Använd aldrig en maskin med defekta säkerhetsfunktioner. Maskinens säkerhetsfunktioner måste underställas kontroller och underhåll enligt anvisningarna i detta avsnitt. Om maskinen inte klarar dessa kontroller, vänd dig till en auktoriserad serviceverkstad för att få maskinen reparerad.
- All maskinanvändning som inte uttryckligen avses i denna handbok måste betraktas som felaktig användning och som sådan en risk för människor och föremål.

⚠ Håll alltid i det främre handtaget med vänster hand och i det bakre handtaget med höger hand när motorn är på (Fig. 5). Kors aldrig armarna när du tar tag i handtagen. Även vänsterhänta personer ska följa dessa instruktioner. Kontrollera att alla dina kroppsdelar är på behörigt avstånd från ljuddämparen.

⚠ FARA FÖR BRÄNSKADOR!



5

Hrvatski

SIGURNOSNI PROPISI

⚠ PAŽNJA - Ako se pravilno koristi, ovaj trimer predstavlja brz, praktičan i djelotvoran radni alat. Neproписno korištenje i zanemarivanje potrebnih mjera predostrožnosti može vas izložiti opasnostima. Radit ćete uvijek na siguran način i sa zadovoljstvom ako pažljivo slijedite dole navedene sigurnosne propise, kao i one koje ćete naći dalje u uputstvima.

⚠ PAŽNJA! – Državni propisi mogu ograničavati uporabu stroja.

- 1 - Nemojte koristiti stroj ako niste na specifičan način upućeni u njegovu uporabu. Neiskusni rukovatelj se mora uvježbati prije korištenja na radnom području.
- 2 - Stroj smiju koristiti samo odrasle osobe koje su radno sposobne i upoznate s propisima o uporabi.
- 3 - Nemojte upotrebljavati trimer ako ste fizički premoreni, odnosno pod utjecajem alkohola, droga ili lijekova (sl. 1).
- 4 - Obucite prikladnu odjeću i stavite zaštitnu opremu kao što su čizme, čvrste hlače, rukavice, zaštitne naočale, slušalice i zaštitnu kacigu. Nosite pripijenu, ali udobnu odjeću (vidi str. 10-11).
- 5 - Ne dozvoljavajte da trimer koriste djeca.
- 6 - Nemojte dozvoliti drugim osobama da se zadržavaju u djelokrugu od 15 m tijekom uporabe trimera (sl. 2).
- 7 - Prije uporabe trimera, provjerite da je zavrtanj za učvršćenje noža dobro zavijen.
- 8 - S ovim trimrom smijete upotrebljavati jedino opremu za rezanje koju preporučuje Proizvođač (vidi str. 45).

- 9 - Nemojte koristiti trimer bez štitnika za nož ili za glavu trimera.
- 10 - Prije pokretanja motora provjerite da okretanje noža bude slobodno i bez dodirivanja vanjskih predmeta.
- 11 - Tijekom rada često provjeravajte nož zaustavljajući motor. Čim se pojave raspukline ili lomovi, zamijenite nož (sl. 3).
- 12 - Koristite stroj samo u dobro prozračenim prostorijama, nipošto u eksplozivnoj ili zapaljivoj atmosferi ili u zatvorenim prostorijama (sl. 4).
- 13 - Dok je motor upaljen, nemojte obavljati nikakve radnje održavanja i nemojte dirati nož.
- 14 - Zabranjeno je na prijenosnik snage stroja priključivati bilo kakav uređaj kojeg nije dostavio proizvođač.
- 15 - Nemojte raditi sa strojem koji je oštećen, neproписno popavljen, nepravilno montiran ili preinačen. Nemojte skidati, oštećivati ili onemogućiti rad bilo kojeg sigurnosnog sistema. Koristite samo reznu opremu koja se navodi u tablici.
- 16 - Pazite da su sve naljepnice sa znakovima opasnosti i sigurnosti u savršenom stanju. U slučaju oštećenja ili propadanja treba ih odmah zamijeniti (vidi str. 16-17).
- 17 - Nemojte koristiti uređaj u svrhe drugačije od onih navedenih u priručniku (vidi str. 25).
- 18 - Ne ostavljajte stroj s upaljenim motorom.
- 19 - Nemojte paliti motor ako ručka nije montirana.
- 20 - Svakodnevno kontrolirajte trimer kako bi ste bili sigurni da svi sigurnosni i ostali sustavi pravilno rade.
- 21 - Nemojte izvoditi zahvate ili vršiti popravke koji ne spadaju u uobičajeno održavanje. Obratite se ovlaštenim radionicama.
- 22 - Ako smatrate da je radni vijek stroja okončan, nemojte

ga ostavljati u okolišu nego ga vratite ovlaštenom prodajnom mjestu koje će se pobrinuti za propisno odlaganje.

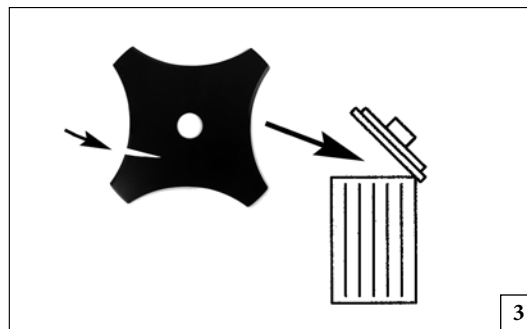
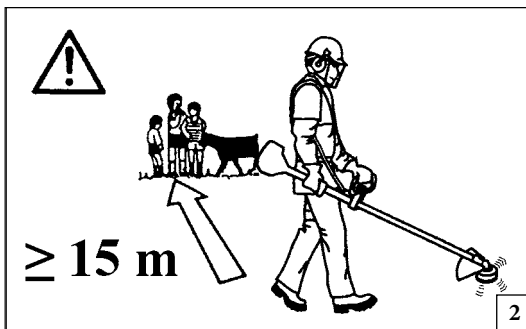
- 23 - Izručite ili posudite rezač grmlja samo iskusnim osobama koje su upoznate s radom i s pravilnom uporabom stroja. Izručite i priručnik s uputama za uporabu, kojeg obavezno treba pročitati prije pristupanja radu.
- 24 - Obratite se svaki put vašem prodajnom mjestu za bilo koje razjašnjenje ili važniji zahvat.
- 25 - Pažljivo čuvajte ova uputstva i konzultirajte ih prije svakog korištenja pile.

⚠ PAŽNJA

- Nemojte nikad koristiti jединicu čije su sigurnosne funkcije u kvaru. Sigurnosne funkcije jedinice treba provjeravati i održavati prema uputama u ovom poglavlju. Ako je ishod ovih provjera na vašoj jedinici negativan, obratite se ovlaštenom servisnom centru radi popravka.
- Svaka uporaba stroja koja nije izričito predviđena u priručniku smatra se neprimjerenom i stoga izvorom rizika za osobe i stvari.

⚠ Ako je motor upaljen, držite uvijek čvrsto prednji rukohvat lijevom, a stražnji desnom rukom (sl. 5). Drške nikad nemojte hvatati prekrštenih ruku. Čak se i lijevoruke osobe moraju pridržavati ovih uputa. Provjerite da su svi dijelovi tijela na dovoljnoj udaljenosti od ispušne cijevi.

⚠ OPASNOST OD OPEKOTINA!



Română

NORME DE SIGURANȚĂ

⚠ ATENȚIE - Motocoasa, dacă este utilizată corect, este un instrument de lucru rapid, comod și eficient; dacă este utilizat în mod incorect sau fără a se lua măsurile de precauție necesare, poate deveni un instrument periculos. Pentru ca munca dv. să fie întotdeauna plăcută și sigură, respectați cu strictețe normele de siguranță indicate mai jos și în restul manualului.

⚠ ATENȚIE! - Regulamentele naționale pot limita utilizarea aparatului.

- 1 - Nu utilizați aparatul înainte de a fi instruiți în mod special în legătură cu folosirea acestuia. Operatorul care folosește aparatul pentru prima oară trebuie să se pregătească făcând exerciții înainte de a-l folosi pe teren.
- 2 - Aparatul trebuie să fie utilizat numai de persoane adulte, cu o bună condiție fizică și care cunosc instrucțiunile de utilizare.
- 3 - Nu folosiți motocoasa dacă sunteți obosiți sau sub efectul alcoolului, al drogurilor sau al medicamentelor (Fig. 1).
- 4 - Purtați îmbrăcăminte adecvată și echipament de siguranță precum cizme, pantaloni rezistenți, mănuși, ochelari de protecție, antifoane și cască de protecție (vezi pag. 12-13).
- 5 - Folosiți haine mulate pe corp, dar comode.
- 6 - Nu permiteți copiilor să folosească motocoasa. Nu permiteți altor persoane să se apropie la mai puțin de 15 metri în timpul utilizării motocoasei (Fig. 2).
- 7 - Înainte să folosiți motocoasa, verificați ca șurubul de fixare a discului să fie bine strâns.
- 8 - Motocoasa trebuie să fie echipată cu accesoriile de tăiere recomandate de producător (vezi pag. 45).

- 9 - Nu folosiți motocoasa fără protecția discului sau a capului de tăiere.
- 10 - Înainte de a porni motorul, verificați ca discul să se rotească liber și să nu fie în contact cu corpuri străine.
- 11 - În timpul lucrului controlați frecvent discul, oprind motorul. Înlocuiți discul imediat ce apar fisuri sau crăpături (Fig. 3).
- 12 - Utilizați aparatul doar în locuri bine aerisite, nu-l utilizați într-un mediu cu atmosferă explozivă, inflamabilă sau în încăperi închise (Fig. 4).
- 13 - Când motorul este pornit, nu efectuați nicio operație de întreținere și nu atingeți discul.
- 14 - Este interzis să se aplice pe priza de putere a aparatului dispozitive diferite de cele furnizate de producător.
- 15 - Nu lucrați cu un aparat defect, prost reparat, prost montat sau modificat în mod arbitrar. Nu scoateți, nu deteriorați și nu faceți inutilizabil niciun dispozitiv de siguranță. Utilizați numai dispozitivele de tăiere indicate în tabel.
- 16 - Mențineți în condiții perfecte toate etichetele cu semnalele de pericol și de siguranță. În caz de defectare sau deteriorare, trebuie să fie înlocuite imediat (Vezi pag. 16-17).
- 17 - Nu utilizați aparatul în scopuri diferite de cele indicate în manual (vezi pag. 25).
- 18 - Nu părăsiți aparatul cu motorul pornit.
- 19 - Nu porniți motorul fără ca brațul să fie montat.
- 20 - Controlați zilnic motocoasa pentru a vă asigura că toate dispozitivele, atât cele de siguranță, cât și celelalte, sunt în stare de funcționare.
- 21 - Nu efectuați operațiuni sau reparații diferite de cele de întreținere normală. Adresați-vă atelierelor autorizate.

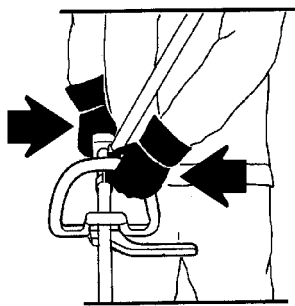
- 22 - În cazul în care aparatul trebuie casat, nu-l lăsați la întâmplare în mediul înconjurător, ci predați-l dealerului, care se va ocupa de eliminarea sa corectă.
- 23 - Predați sau împrumutați motocoasa numai unor utilizatori bine pregătiți, care cunosc modul de funcționare și utilizarea corectă a aparatului. Predați, de asemenea, și Manualul cu instrucțiunile de folosire, care trebuie citit înainte de a începe lucrul.
- 24 - Adresați-vă întotdeauna dealerului pentru orice lămurire sau pentru o intervenție prioritară.
- 25 - Păstrați cu grijă acest Manual și consultați-l înainte de fiecare utilizare a aparatului.

⚠ ATENȚIE
- Nu utilizați niciodată un aparat ale cărui dispozitive de siguranță sunt defecte. Dispozitivele de siguranță ale aparatului trebuie să fie supuse verificărilor și întreținerii pe baza informațiilor furnizate în această secțiune. Dacă aparatul nu trece de aceste verificări, adresați-vă unui Centru de Asistență Autorizat pentru a-l repara.

- Orice utilizare a aparatului care nu este prevăzută în mod expres în manual trebuie să fie considerată o utilizare necorespunzătoare și, prin urmare, o sursă de pericole pentru persoane și pentru bunuri.

⚠ Când motorul este în funcțiune, apucați întotdeauna ferm mânerul anterior cu mâna stângă și pe cel posterior cu mâna dreaptă (Fig. 5). Nu încrucișați niciodată brațele când apucați mânerul. Și persoanele stângace trebuie să respecte aceste instrucțiuni. Aveți grijă ca nicio parte a corpului dv. să nu se afle în apropierea echipamentului.

⚠ PERICOL DE ARSURI!



5

Български

НОРМИ ЗА БЕЗОПАСНОСТ

⚠ ВНИМАНИЕ - Ножиците за жив плет, ако се използват добре, са бърз, удобен и ефикасен инструмент за работа; ако се използва по неправилен начин или без вземане на необходимите предпазни мерки, може да стане опасен инструмент. За да се гарантира, че вашата работа е винаги приятна и безопасна, спазвайте стриктно правилата за безопасност, които са посочени тук и по-нататък в ръководството.

⚠ ВНИМАНИЕ! – Национални регламенти могат да ограничат използването на машината.

- 1 - Не използвайте машината, преди да бъдете специално обучени как да я използвате. При първо използване, операторът трябва да се упражни, преди използване на полето.
- 2 - Машината трябва да се използва само от възрастни хора, които се намират в добро физическо състояние и са запознати с правилата за използване.
- 3 - Не използвайте тримера, когато усещате физическа умора или, когато сте под влиянието на алкохол или наркотици или лекарства (Фиг. 1).
- 4 - Носете подходящи дрехи и предпазни средства, като ботуши, здрави панталони, ръкавици, предпазни очила, антифони и предпазна каска (вж. стр.12-13).
- 5 - Използвайте плътно, но удобно облекло.
- 6 - Не позволявайте на децата да използват тримера. Не позволявайте на други хора да остават на разстояние от 15 метра, когато използвате тримера (Фиг. 2).
- 7 - Преди да използвате тримера, се уверете, че болтът за закрепване на диска е затегнат.
- 8 - Тримерът трябва да е оборудван с режещи устройства, препоръчани от производителя (вж. стр. 45).
- 9 - Не използвайте тримера без предпазителя на диска и на главата.

- 10 - Преди стартиране на двигателя се уверете, че дискът се върти свободно и не е в контакт с чужди тела.
- 11 - По време на работа често проверявайте диска, като спирате двигателя. Сменете диска веднага щом се появят пукнатини или отчупвания (Фиг. 3).
- 12 - Използвайте тримера само в добре проветриви места, не използвайте в експлозивна, запалима атмосфера или на закрито (Фиг. 4).
- 13 - Когато двигателят работи, не извършвайте поддръжка и не докосвайте диска.
- 14 - Забранено е, да се поставя на силоотводния вал на машината каквото и да е устройство, различно от доставеното от производителя.
- 15 - Не работете с повредена, лошо поправена, недобре монтирана или модифицирана машина. Не сваляйте, не повреждайте или не правете неефикасно никакво предпазно устройство. Използвайте само посочените в табелата устройства за рязане.
- 16 - Поддържайте всички етикети за опасност, както и тези за безопасна работа в перфектно състояние. В случай на повреждане или влошаване на тяхното състояние, е необходимо да ги замените своевременно (вж. 16 -17).
- 17 - Не използвайте машината за цели различни от тези, за които е предназначена и посочени в това ръководство (вж. стр. 25).
- 18 - Не изоставяйте машината с включен двигател.
- 19 - Не стартирайте двигателя без монтирано рамо.
- 20 - Проверявайте ежедневно тримера, за да се уверите, че всяко предпазно устройство и не само, е функциониращо.
- 21 - Да не се извършват такива операции по поддръжката, които не се отнасят до обикновена поддръжка. Обърнете се за съдействие към оторизирани работилници.

- 22 - Ако се наложи да извадите от употреба тримера, не го изоставяйте в околната среда, а го предайте на дистрибутора, който ще се погрижи за правилното събиране.
- 23 - Предавайте или давайте на заем тримера само на опитни лица, които са запознати с неговото функциониране и правилното му използване. Предайте също и ръководството с инструкциите за експлоатация, които трябва да се прочетат, преди да се започне да се работи.
- 24 - Обръщайте се винаги към вашият дистрибутор, за всякакви други обяснения или приоритетни намеси.
- 25 - Съхранявайте грижливо това ръководство и го консултирайте преди всяко използване на машината.

⚠ ВНИМАНИЕ

- **Никога не използвайте уред с дефектни предпазни елементи. Функциите за безопасност на уреда трябва да бъдат проверени и поддържани съгласно инструкциите в този раздел. Ако устройството не издържи тези проверки, се свържете с оторизиран сервизен център, за да го поправите.**
- **Всяка употреба на машината, която не е изрично посочена в ръководството, трябва да се счита за неправилна употреба и съответно източник на риск за хората и предметите.**

⚠

Когато двигателят работи, винаги дръжте здраво предната дръжка с лявата си ръка, а задната с дясната ръка (Фиг.5). Никога не кръстосвайте ръце, когато хващате дръжките. Левичарите също трябва да следват тези инструкции. Уверете се, че всички части на тялото са далеч от ауспуха.

⚠

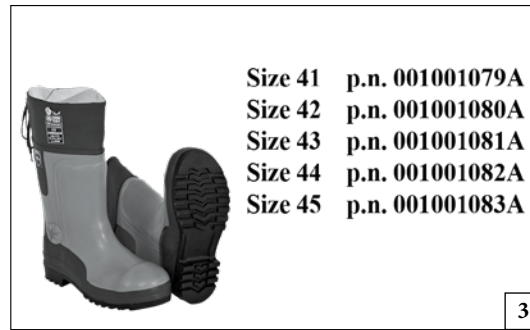
ОПАСНОСТ ОТ ИЗГАРЯНЕ!



1



2



Size 41 p.n. 001001079A
 Size 42 p.n. 001001080A
 Size 43 p.n. 001001081A
 Size 44 p.n. 001001082A
 Size 45 p.n. 001001083A

3



p.n. 3155027AR

4

Nederlands

BESCHERMENDE VEILIGHEIDSKLEDING

Draag daarom bij het werken met de bosmaaier altijd goedgekeurde beschermende veiligheidskleding. Het gebruik van beschermende kleding vermindert niet de risico's voor letsel, maar beperkt wel de gevolgen van ongevallen. Vraag uw dealer om advies bij het kiezen van de juiste kleding.

De kleding moet goed zitten, en mag de bewegingen niet hinderen. Draag niet te wijde, beschermende kleding. **Het beschermende jack (Fig. 1) en de broek (Fig. 2) van zijn hiervoor ideaal.** Draag geen kleding, dassen, stropdassen of sieraden die in de takken verstrikt kunnen raken. Lang haar mag niet los gedragen worden, en moet worden beschermd (bijvoorbeeld met een hoofddoek, een muts, een helm, enz.).

Draag veiligheidsschoenen met antislipzool en stalen punten (Fig. 3).

Draag een veiligheidsbril of een vizier (Fig. 4-5)!

Gebruik gehoorbeschermingen; bijvoorbeeld oorkappen (Fig. 6) of oordoppen. Het gebruik van gehoorbeschermingen vereist grotere aandacht en voorzichtigheid, want geluidssignalen die waarschuwen voor gevaar (schreeuwen, alarmen, enz.) worden minder goed gehoord.

Draag handschoenen (Fig. 7) die de trillingen optimaal absorberen.

Slovenščina

VARNOSTNA ZAŠČITNA OBLAČILA

Za delo z motorno koso se vedno oblecite v predpisana zaščitna oblačila. Uporaba zaščitnih oblačil ne preprečuje tveganja poškodb, vendar pa v primeru nesreče zmanjšuje obseg poškodb. Zaupajte vašemu dobavitelju, da bo izbral za vas primerno opremo.

Oblačilo mora biti primerno in ne sme ovirati. Nosite oprijeta zaščitna oblačila. **Zaščitni suknjiči (slika 1) in hlače (slika 2) so idealni.** Ne nosite oblek, šalov, kravati ali verišic, ki bi se lahko zapletle v vejice. Zvijte in pokrijte dolge lase (npr. z ruto, kapo, zaščitno čelado, ipd.).

Zaščitni čevlji z nedrsečim podplatom in neprebojnim varnostnim vložkom (slika 3).

Nosite zaščitna očala ali ščitnik obraza (slika 4-5)!

Uporablajte zaščito pred hrupom; npr. ščitnike ušes za zmanjšanje hrupa (slika 6) ali ušesne čepke. Uporaba zaščite sluha zahteva več pozornosti in previdnosti pri delu, saj je omejena tudi sposobnost sprejemanja zvočnih opozoril na nevarnost (kričanje, alarmi, ipd.).

Nosite rokavice (slika 7), ki zagotavljajo največjo absorbcijo vibracij.

Svenska

SKYDDSKLÄDER

Bär alltid godkända skyddskläder när du arbetar med trimmern. Att bära skyddskläder eliminerar inte risken för personskador, men reducerar effekterna av skadorna i samband med olyckor. Vänd dig till återförsäljaren för att få råd om lämplig klädsel.

Kläderna skall passa bra och inte vara till besvär. Bär åtsittande skyddskläder. **Jacka (Fig. 1) och arbetsbyxor (Fig. 2) med skydd från är det idealiska.** Bär inte kläder, skor, slips eller smycken som kan fastna i buskar eller sly. Sätt upp långt hår och skydda håret med exempelvis en schal, en mössa eller en hjälm.

Bär skyddsskor med halkskyddande sulor och stålspetsar (Fig. 3).

Bär skyddsglasögon eller skyddsvisir (Fig. 4-5)!

Bär bullerskydd, till exempel hörlurar (Fig. 6) eller öronproppar. När bullerskydd används krävs större uppmärksamhet och försiktighet eftersom det blir svårare att uppfatta ljud- och varningssignaler, som skrik, larmsignaler osv.

Bär handskar (Fig. 7) som ger maximal absorbering av vibrationerna.



5

p.n. 001000939A

p.n. 001000940A



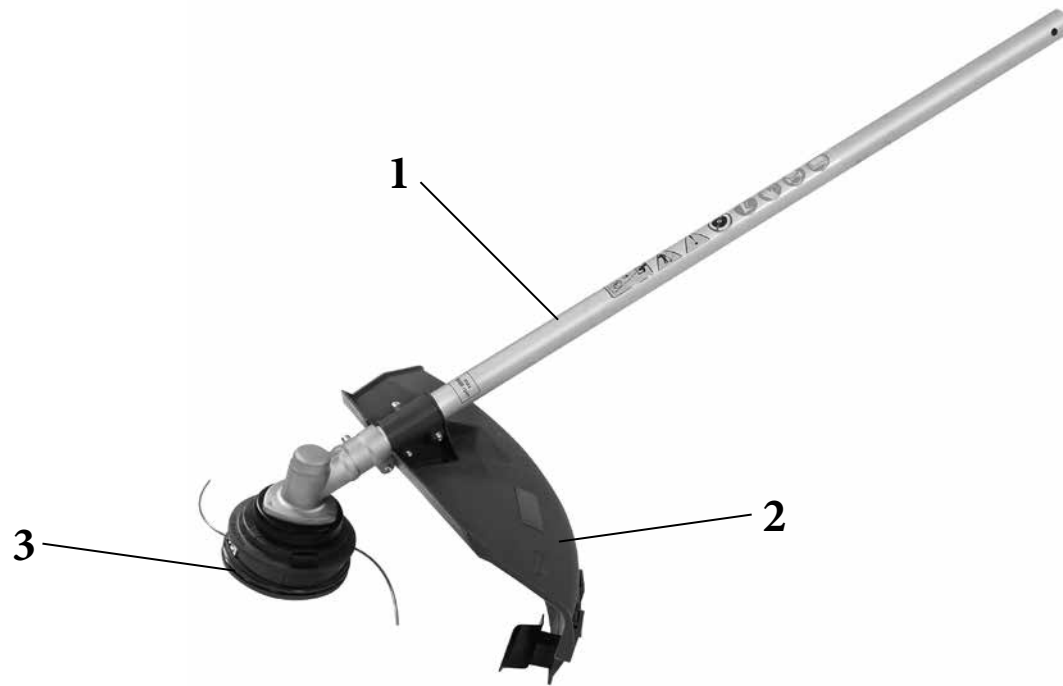
6

p.n. 001000835



7

Hrvatski	Română	Български
ZAŠTITNA ODJEĆA ZA VAŠU SIGURNOST	ÎMBRĂCĂMINTEA DE PROTECȚIE	ПРЕДПАЗНО ОБЛЕКЛО
<p>Kad koristite trimmer, iz sigurnosnih razloga uvijek nosite zaštitnu homologiranu odjeću. Nošenje zaštitne odjeće neće ukloniti opasnost od povrede, ali će smanjiti štetne posljedice u slučaju nesreće. Posavjetujte se s vašim prodavačem o izboru odgovarajuće odjeće.</p> <p>Odjeća mora biti pogodna i ne smije smetati. Nosite pripijenu odjeću koja vas ujedno štiti od povreda. Kaputić (sl. 1) i radne hlače s prsnim dijelom i naramenicama (sl. 2) su idealni. Nemojte nositi odjeću, šalove, kravate ili ogrlice koji bi se mogli zaplesti u grmlje. Dugu kosu trebate skupiti i zaštititi (npr. maramom, beretkom, kacigom, itd.).</p> <p>Obujte zaštitne cipele s neklizajućim potplatima i čeličnim kapicama (sl. 3).</p> <p>Stavite zaštitne naočale ili vizir (sl. 4-5)!</p> <p>Zaštitite se od buke, na primjer zaštitnim slušalicama (sl. 6) ili čepovima. Uporaba zaštite za sluh zahtijeva veću pozornost i opreznost, pošto je zamjećivanje zvučnih signala opasnosti (povika, alarma, itd.) ograničeno.</p> <p>Stavite rukavice (sl. 7) koje će omogućiti maksimalno apsorpciju vibracija.</p>	<p>Când lucrați cu motocoasa, purtați întotdeauna îmbrăcăminte de protecție omologată în privința siguranței. Folosirea îmbrăcăminte de protecție nu elimină riscurile de rănire, dar poate reduce efectele rănirii în caz de accident. Dealerul dv. de încredere vă poate ajuta să alegeți îmbrăcăminte adecvată.</p> <p>Îmbrăcăminte trebuie să fie adecvată și nu trebuie să vă stânjenească mișcările. Purtați îmbrăcăminte de protecție mulată pe corp. Jacheta (Fig. 1) și salopeta (Fig. 2) de protecție sunt ideale. Nu purtați haine, eșarfe, cravate sau bijuterii care s-ar putea agăța în rămurele. Strângeți-vă părul, dacă este lung, și protejați-l (de ex. cu un fular, o beretă, o cască etc.).</p> <p>Purtați pantofi de siguranță dotați cu tălpi antiderapante și cu vârfuri de oțel (Fig. 3).</p> <p>Purtați ochelari sau vizieră de protecție (Fig. 4-5)!</p> <p>Purtați echipament de protecție împotriva zgomotelor, de exemplu căști (Fig. 6) sau dopuri pentru urechi. Utilizarea echipamentului de protecție pentru urechi necesită o atenție și o prudență sporite, deoarece percepția semnalelor acustice de pericol (strigăte, alarme etc.) este limitată.</p> <p>Purtați mănuși (Fig. 7) care să permită o amortizare maximă a vibrațiilor.</p>	<p>Когато се работи с тримера, използвайте винаги предпазно облекло и хомологирани предпазни устройства. Използването на подходящо работно облекло, не елиминира всякакъв риск от нараняване, но намалява ефекта от вредата, в случай на инцидент. Посъветвайте се с Вашия доверен дистрибутор за избора на подходящо работно облекло.</p> <p>Работното облекло трябва да бъде подходящо за извършваната работа и да не създава затруднение. Носете прилепнало по тялото предпазно облекло. Куртката (Фиг. 1) и предпазният гащеризон (Фиг.2) са идеални. Не носете дрехи, обувки, вратовръзки или гerdани, които могат да се омотаят в храстите. Съберете дългите коси и ги защитете (например с шал, фуражка, каска и т.н.)</p> <p>Носете предпазни обувки снабдени с подметки против подхлъзване и стоманени върхове (Фиг.3).</p> <p>Носете предпазни очила и предпазна маска за лице (Фиг.4 -5)!</p> <p>Носете защити против шум; например слушалки (Фиг.6) или тапи. Използването на защити за слуха изисква по-голямо внимание и предпазливост, защото възприемането на звукови сигнали за опасност (викове, аларми и т.н.) е ограничено.</p> <p>Носете ръкавици (Фиг.7), които позволяват максимално поглъщане на вибрациите.</p>



NL BOSMAAIER COMPONENTEN

- 1 - Steel
- 2 - Veiligheidsbeschermpap
- 3 - Nylon draadkop

SLO SESTAVNI DELI MOTORNE KOSE

- 1 - Cev pogonske gredi
- 2 - Krošni ščitnik
- 3 - Clava z najlonsko nitko

S TRIMMERNS KOMPONENTER

- 1 - Riggrör
- 2 - Skyddskåpa
- 3 - Trimmerhuvud för nylontråd

BIH **SRB** **HR** **MNE** SASTAVNI DIJELOVI TRIMERA

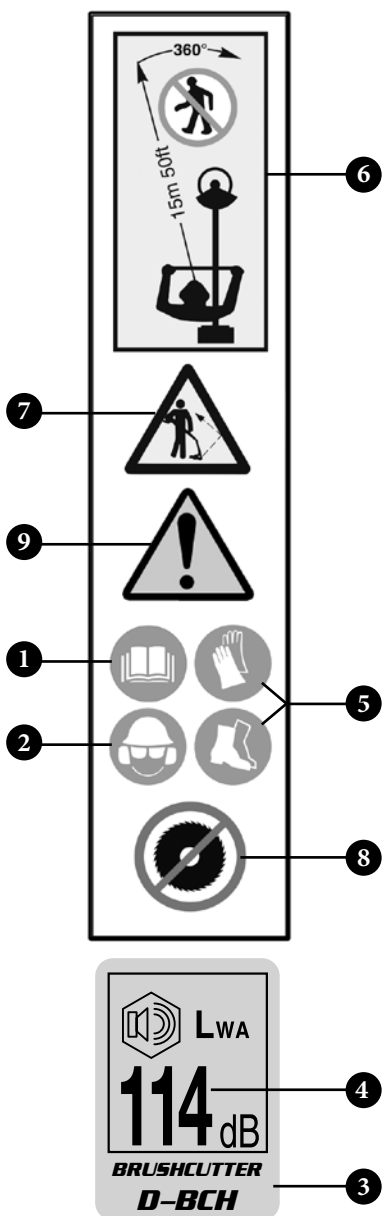
- 1 - Cijev za prijenos
- 2 - Sigurnosni štitnik
- 3 - Glava s najlonskim nitima

RO COMPONENTELE MOTOACOASEI

- 1 - Tub de transmisie
- 2 - Capac curbat de protecție
- 3 - Cap cu fire de nailon

BG КОМПОНЕНТИ НА ТРИМЕРА

- 1 - Трансмисионна тръба
- 2 - Обвивна защита за безопасност
- 3 - Глава с найлонова корда

NL UITLEG VAN DE VEILIGHEIDSSYMBOLLEN**SLO** RAZLAGA SIMBOLOV IN VARNOSTNIH OPOZORIL**S** FÖRKLARING TILL SYMBOLER OCH SÄKERHETSREGLER**BIH** **SRB** **HR** **MNE** OBJAŠNENJE SIMBOLA I UPOZORENJA ZA SIGURNOST**RO** EXPLICAȚIA SIMBOLURILOR ȘI RECOMANDĂRI PRIVIND SIGURANȚA**BG** ОБЯСНЕНИЕ НА СИМВОЛИТЕ И ПРЕДУПРЕЖДЕНИЯТА ЗА БЕЗОПАСНОСТ

- NL**
- 1 - Lees de gebruikshandleiding alvorens u met de machine gaat werken.
 - 2 - Draag ogg, -oor-en hoofdbescherming.
 - 3 - Type machine: **BOSMAAIER**.
 - 4 - Gegarandeerd acoustisch vermogensniveau.
 - 5 - Draag beschermende schoenen en handschoenen.
 - 6 - Zorg ervoor dat er zich geen mensen binnen een straal van 15 m in uw werkgebied bevinden.
 - 7 - Let op wegspringende voorwerpen.
 - 8 - Het gebruik van de bosmaaier met de houten maaischijf is verboden.
 - 9 - Dit symbool geeft Waarschuwing en Opmerking aan.

- SLO**
- 1 - Preberite priročnik za uporabnika pred uporabo te naprave.
 - 2 - Uporablajte zaščito za glavo, oči in ušesa.
 - 3 - Tip stroja: **OBREZOVALNIK**.
 - 4 - Zagotovljen nivo hrupa.
 - 5 - Uporablajte zaščitne čevlje in rokavice.
 - 6 - Opazovalci naj se umaknejo najmanj 15 m.
 - 7 - Bodite pozorni na predmete, ki lahko odletijo izpod kose.
 - 8 - Motorne kose ne uporabljajte z rezilom za šaganje lesa.
 - 9 - Ta znak vas opozarja na nevarnost in potrebno previdnost.

- S**
- 1 - Läs noggrant igenom denna handbok för användning och underhåll innan du börjar använda maskinen.
 - 2 - Bär hjälm, skyddsglasögon och hörselskydd.
 - 3 - Maskintyp: **RÖJARE**.
 - 4 - Garantirana razina.
 - 5 - Bär skyddsskor och skyddshandskar.
 - 6 - Se till att närvarande personer befinner sig på minst 15 m avstånd från trimmern.
 - 7 - Se upp! Det finns risk att föremål slungas ut.
 - 8 - Det är förbjudet att använda trimmern tillsammans med skivor för trä.
 - 9 - Denna symbol indikerar försiktighet och varning.

- BIH**
SRB
HR
MNE
- 1 - Pročitajte uputstva za korištenje i održavanje prije nego što pristupite korištenju ove pile.
 - 2 - Navucite kacigu, zaštitne naočale i slušalice.
 - 3 - Vrsta stroja: **REZAČ GRMLJA**.
 - 4 - Akustične snage.
 - 5 - Nosite zaštitnu obuću i rukavice.
 - 6 - Ne dozvoljavajte drugim osobama pristup na manje od 15 m.
 - 7 - Imajte u vidu da može doći do odskakanja predmeta.
 - 8 - Zabranjeno je koristiti trimer s drvenim nošem.
 - 9 - Ovaj simbol znači: pažnja i oprez.

- RO**
- 1 - Citiți manualul de utilizare și întreținere înainte de a folosi acest aparat.
 - 2 - Purtați cască de protecție, ochelari și antifoane.
 - 3 - Tipul aparatului: **MOTOCOASĂ**
 - 4 - Nivel de putere acustică garantat.
 - 5 - Purtați încălțăminte de protecție și mănuși.
 - 6 - Nu lăsați pe nimeni să se apropie la mai puțin de 15 m.
 - 7 - Aveți grijă la obiectele aruncate.
 - 8 - Este interzisă utilizarea motocoasei cu discul pentru lemn.
 - 9 - Acest simbol indică Atenție și Avertizare.

- BG**
- 1 - Преди да използвате тази машина, прочетете ръководството за експлоатация и поддръжка.
 - 2 - Носете каска, очила и предпазни слушалки.
 - 3 - Вид на машината: **ТРИМЕР**
 - 4 - Гарантирано ниво на звукова мощност.
 - 5 - Носете предпазни обувки и ръкавици.
 - 6 - Дръжте хората на разстояние 15 m.
 - 7 - Внимавайте за отскачащи предмети.
 - 8 - Забранено е използването на тримера с диска за дърво.
 - 9 - Този символ указва Внимание и Предупреждение.

NL UITLEG VAN DE VEILIGHEIDSSYMBOLLEN

SLO RAZLAGA SIMBOLOV IN VARNOSTNIH OPOZORIL

S FÖRKLARING TILL SYMBOLER OCH SÄKERHETSREGLER

BIH **SRB** **HR** **MNE** OBJAŠNJENJE SIMBOLA I UPOZORENJA ZA SIGURNOST

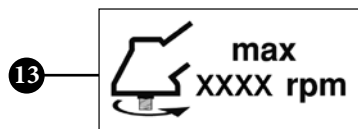
RO EXPLICAȚIA SIMBOLURILOR ȘI RECOMANDĂRI PRIVIND SIGURANȚA

BG ОБЯСНЕНИЕ НА СИМВОЛИТЕ И ПРЕДУПРЕЖДЕНИЯТА ЗА БЕЗОПАСНОСТ



- NL**
- 10 - Serienummer.
 - 11 - EG-conformiteitsmerk.
 - 12 - Bouwjaar.
 - 13 - Max. snelheid uitgaande as, TPM.

- BIH**
- SRB**
- HR**
- MNE**
- 10 - Serijski broj.
 - 11 - Oznaka usklađenosti CE.
 - 12 - Godina poizvodnje.
 - 13 - Maks. izlazna brzina prijenosne cijevi - o/min

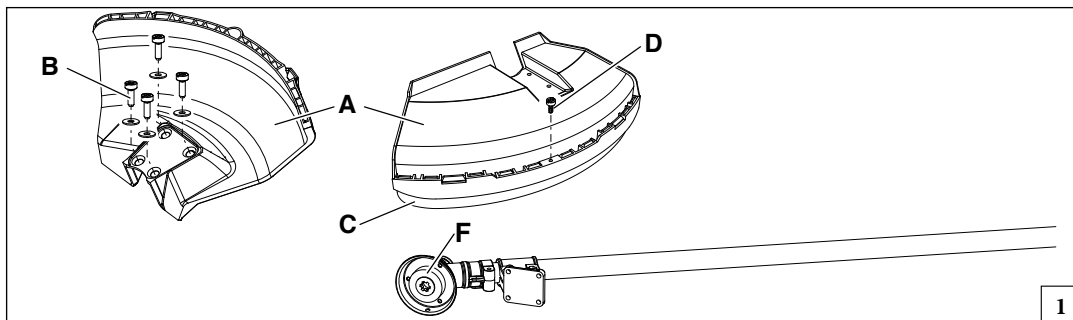


- SLO**
- 10 - Serijska številka.
 - 11 - Znak CE o skladnosti.
 - 12 - Proizvodnja leto.
 - 13 - Največja hitrost izstopne gredi, RPM.

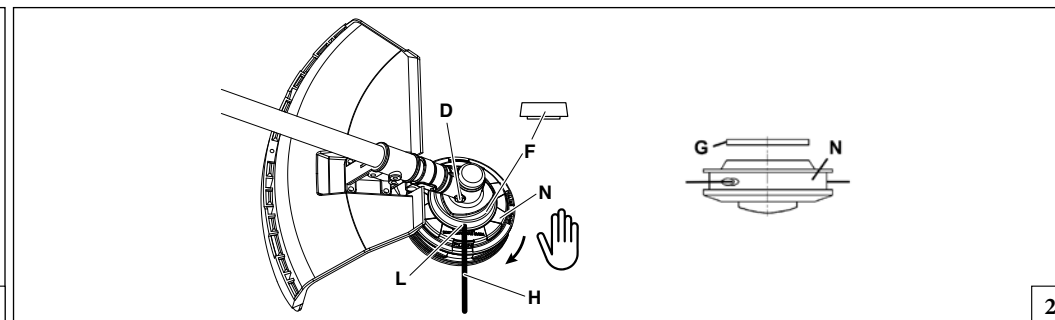
- RO**
- 10 - Numărul de serie.
 - 11 - Marcajul de conformitate CE.
 - 12 - Anul de fabricație.
 - 13 - Viteză maximă a arborelui de ieșire (numărul de rotații pe minut).

- S**
- 10 - Serienummer.
 - 11 - CE-märke för överensstämmelse.
 - 12 - Produktionsår.
 - 13 - Maximal hastighet för utgående axel (antal varv per minut).

- BG**
- 10 - Сериен номер.
 - 11 - Маркировка CE за съответствие.
 - 12 - Година на производство.
 - 13 - Максимална скорост на изходящия вал (брой обороти в минута).



1



2

Nederlands

MONTAGE

MONTAGE VAN DE VEILIGHEIDSKAP (Fig. 1)

- Monteer de kunststof of stalen beschermkap (A) met de bouten op zodanige wijze aan de steel dat deze een goede bescherming biedt (B).

OPMERKING: Gebruik de extra beschermrand (C) alleen in combinatie met de nylon draadkop. De beschermkap (C) moet met de schroef (D) op de beschermkap (A) bevestigd worden.

⚠ WAARSCHUWING: De bij uw bosmaaier geleverde afbuiginrichting kan de operator niet tegen alle vreemde voorwerpen (grind, glas, kabels, enz.) beschermen, die door het draaiende snijwerktuig weggeslingerd worden. Weggeslingerde voorwerpen kunnen afketsen en de operator raken.

⚠ WAARSCHUWING: Vervang een kapotte of beschadigde beschermkap onmiddellijk; probeer nooit de beschermkap in een verkeerde stand te monteren.

MONTAGE VAN DE NYLON DRAADKOP (Fig. 2)

Monteer de bovenring (F) op hun plaats op de transmissie. Plaats de blokkeerpen (H) in het gat (L) en schroef de draadkop (N) handvast tegen de wijzers van de klok in.

OPMERKING: monteer, indien aanwezig, ook het plastic afstandsstuk (G, Fig.2).

Slovenščina

SESTAVA

NAMESTITEV VARNOSTNEGA ŠČITNIKA (slika 1)

- Z vijaki pritrdite ščitnik rezila (A) na cev pogonske gredi tako, da zagotavlja uporabniku varno delo (B).

OPOMBA: varovalo (C) uporabljajte samo z glavo z najlonsko nitko. Z vijakom (D) pritrdite ščitnik (C) na zaščito (A).

⚠ OPOZORILO: odbojnik, s katerim je opremljen vaš obrezovalnik grmičevja, morda ne bo zaščitil uporabnika pred vsemi predmeti (kamenjem, steklom, žico, itd.), ki jih izvrže vrteči se nastavek za rezanje. Izvrženi predmeti se lahko tudi odbijejo in zadenejo uporabnika.

⚠ OPOZORILO: Takoj zamenjajte zlomljen ali poškodovan ščitnik; nikoli ne poizkušajte namestiti ščitnika v nepravilen položaj.

NAMESTITEV GLAVE Z NAJLONSKO NITKO (slika 2)

Namestite zgornjo prirobnico (F). Vstavite zatič glave (L) v ustrezno odprtino in z roko privijte glavo (N) v smeri, nasprotni gibanju urinega kazalca.

OPOMBA: če je prisoten, namestite tudi plastični distančnik (G, slika 2).

Svenska

ASSEMBLERING

MONTERING AV SKYDDSKÅPAN (Fig. 1)

- Fixera skyddskåpan (A) vid riggröret med skruvarna (B) så att arbetet kan ske i full säkerhet.

OBSERVERA: Använd skyddet (C) endast tillsammans med trimmerhuvudet med nylontråd. Skyddet (C) skall fixeras med skruven (D) vid skyddskåpan (A).

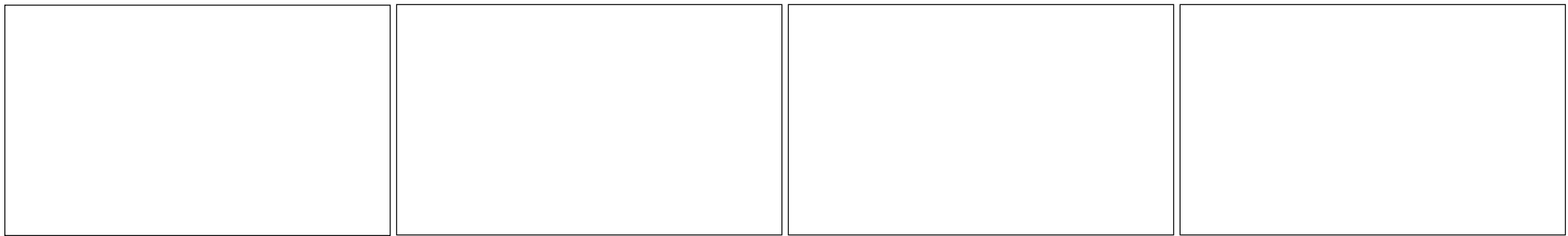
⚠ VARNING: Det kan hända att den deflektor som levereras med röjaren inte skyddar användaren mot främmande föremål (grus, glas, ställinor, etc) som kastas upp av den roterande skärutrustningen. Thrown objects may also ricochet and strike the operator.

⚠ VARNING: Byt omedelbart ut ett trasigt eller skadat skydd. Försök aldrig montera skyddet i ett felaktigt läge.

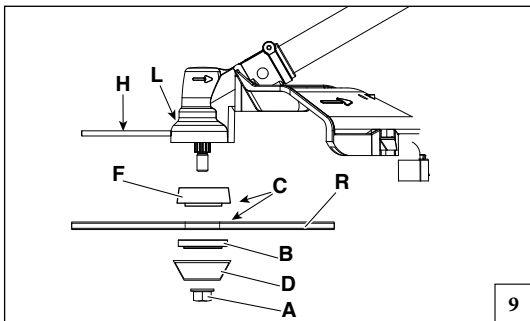
MONTERING AV TRIMMERHUVUD FÖR NYLONTRÅD (Fig. 2)

Montera den övre flänsen (F). Sätt in trimmerhuvudets fästpinne (H) i hålet (L) och skruva fast trimmerhuvudet (N). Skruva motsols och för hand.

VARNING: Montera även plastavståndet när det finns (G, Fig.2).



Hrvatski	Română	Български
<p align="center">SKLAPANJE</p>	<p align="center">ASAMBLAREA</p>	<p align="center">МОНТАЖ</p>
<p>MONTIRANJE SIGURNOSNOG ŠTITNIKA (sl. 1) - Učvrstite štitnik (A) na cijev za prijenos pomoću vijka (B) u položaju koji će vam omogućiti siguran rad. NAPOMENA: koristite zaštitu (C) samo s glavom s najlonskim nitima. Zaštitu (C) treba pomoću vijka (D) učvrstiti na štitnik (A).</p> <p>⚠ PAŽNJA: može se dogoditi da skretač dostavljen s vašim rezačem grmlja ne zaštiti rukovatelja od svih vanjskih predmeta (šljunka, stakla, žice, itd.) koje reza oprema okrećući se odbaci. Odbačeni predmeti mogli bi odskočiti i pogoditi rukovatelja.</p> <p>⚠ PAŽNJA: odmah zamijenite slomljeni ili oštećeni štitnik; nemojte nikad pokušavati montirati štitnik u neispravnom položaju.</p> <p>MONTIRANJE GLAVE S NAJLONSKIM NITIMA (sl. 2) Stavite gornju prirubnicu (F). Stavite klin za kočenje glave (H) u odgovarajući otvor (L) i isključivo rukom navijte glavu (N) obratno od smjera kazaljke na satu.</p> <p>NAPOMENA: ako postoji, također montirajte plastični razmak (G, Sl.2).</p>	<p>MONTAREA ELEMENTELOR DE PROTECȚIE (Fig. 1) - Fixați capacul de protecție (A) la tubul de transmisie, cu ajutorul șuruburilor (B), într-o poziție care să vă permită să lucrați în siguranță. NOTĂ: folosiți elementul de protecție (C) numai cu capul cu fire de nailon. Elementul de protecție (C) trebuie să fie fixat cu șurubul (D) de capacul de protecție (A).</p> <p>⚠ ATENȚIE: Este posibil ca protecția oferită de motocoasă să nu fie suficientă pentru a proteja operatorul de toate corpurile străine (pietriș, sticlă, fire etc.) aruncate de rotația echipamentului de tăiere. Obiectele astfel aruncate pot ricoșa și pot lovi operatorul.</p> <p>⚠ ATENȚIE: Înlocuiți imediat dispozitivele de protecție dacă sunt rupte sau deteriorate; nu încercați niciodată să le montați într-o poziție greșită.</p> <p>MONTAREA CAPULUI DE TĂIERE CU FIRE DE NAILON (Fig. 2) Introduceți flanșa superioară (F). Introduceți tija pentru fixarea capului de tăiere (H) în orificiul corespunzător (L) și înșurubați în sens antiorar capul (N), numai cu mâna.</p> <p>NOTĂ: atunci când există în dotare, montați și distanțierul din plastic (G, Fig. 2).</p>	<p>МОНТИРАНЕ НА ПРЕДПАЗИТЕЛ ЗА БЕЗОПАСНОСТ (Фиг. 1) - Закрепете предпазителя (A) към трансмисионната тръба с помощта на винтовете (B), в положение, което позволява безопасна работа. ЗАБЕЛЕЖКА: използвайте защитата (C) само с главата с найлонова корда. Предпазителя (C) трябва да се фиксира с винта (D) към предпазителя (A).</p> <p>⚠ ВНИМАНИЕ: Защитата, осигурена от тримера, може да не е достатъчна, за да предпази оператора от всички чужди тела (чакъл, стъкло, корда и др.), изхвърлени от въртенето на режещото устройство. Така изхвърлените предмети могат да отскочат и да удрят оператора.</p> <p>⚠ ВНИМАНИЕ: Незабавно сменете предпазителя, ако са счупени или повредени; никога не се опитвайте да ги монтирате в грешна позиция.</p> <p>МОНТИРАНЕ НА ГЛАВАТА С НАЙЛОНОВА КОРДА (Фиг. 2) Поставете горния фланец (F). Поставете ограничителя на главата (H) в съответния отвор (L) и завийте главата (N) обратно на часовниковата стрелка само със силата на ръцете.</p> <p>ЗАБЕЛЕЖКА: когато е наличен, монтирайте и пластмасовия дистанционер (G, Фиг.2).</p>



Nederlands

MONTAGE

MONTAGE VAN HET MAAIBLAD (Fig. 9)

Monteer het maimes (R) op de borgring (F) waarbij u er op let, dat de draairichting goed is en dat deze goed gepositioneerd is t.o.v. de houder. Monteer de onderring (B), deksel (D) en schroefbout (A) tegen de wijzers van de klok in vast.

Steek de meegeleverde blokkeerpen (H) in het daarvoor bestemde gat (L) om het maaiblad te blokkeren. Nnu kan men bout (A, Fig. 9) op moment vastdraaien (2.5 kgm - 25 Nm).

⚠ LET OP – De buisklem (zie pijlen C, Fig.9) moet in het montagegat van de maaischijf steken.

⚠ LET OP! - Deze machines mogen niet worden gebruikt met een houtschijf (22-60-80 tanden) en bijbehorende metalen bescherming.

⚠ WAARSCHUWING: Om het risico op ernstig letsel te verminderen, nooit kabel of met metaal verstevigd draad of ander materiaal gebruiken in plaats van de nylon snijdraden. Stukken kabel kunnen afbreken en met grote snelheid naar de operator of omstanders geslingerd worden.

⚠ WAARSCHUWING: Na gebruik, kan het kegelwiel erg heet zijn, draag altijd veiligheidshandschoenen bij het verrichten van onderhoud.

⚠ LET OP: Controleer of alle componenten goed gemonteerd zijn en dat alle schroeven goed vastgedraaid zijn.

Slovenščina

SESTAVA

NAMEŠČANJE REZILA (slika 9)

Namestite rezilo (R) na zgornjo prirobnico (F). Bodite pozorni na pravilno smer vrtenja. Pritrdite spodnjo prirobnico (B), kapico (D) in privijte vijak (A) v smeri, nasprotni gibanju urinega kazalca. Prilošeni zatič vstavite (H) v odprtino (L) in tako blokirajte rezilo. Zdaj lahko vijak (A, slika 9) privijete z momentom 2.5 kgm (25 Nm).

⚠ POZOR – Obroček (glejte puščici C, slika 9) mora sestiti v pritrdilno vrtino koluta.

⚠ OPOZORILO! - Ta naprava ni primerna za uporabo rezil za šaganje lesa (22-60-80 zob) in ustreznega kovinskega ščitnika.

⚠ OPOZORILO: nikoli ne uporabljajte žice, s kovino ojačene nitke ali katerega koli drugega materiala namesto najlonskih nitk za košnjo. Tako boste zmanjšali nevarnost resnih poškodb. Deli žice se lahko odtrgajo in z veliko hitrostjo odletijo proti uporabniku ali mimoidočim.

⚠ OPOZORILO: po uporabi, je lahko kotni pogon zelo vroč; pri vzdrževanju vedno nosite zaščitne rokavice.

⚠ OPOZORILO: Poskrbite, da so vsi sestavni deli pravilno nameščeni in vijaki ustrezno priviti.

Svenska

ASSEMBLERING

MONTERING AV SKIVAN (Fig. 9)

Montera skivan (R) på den övre flänsen (F) och kontrollera att rotationsriktningen är korrekt. Montera den nedre flänsen (B), kappen (D) och skruva åt bulten (A) moturs. Sätt in den medföljande pinnen (H) i det speciella hålet (L) för att blockera skivan och kunna dra åt bulten (A, Fig. 9) till 2,5 kgm (25 Nm).

⚠ OBSERVERA – Kragen (se pilarna C, Fig.9) måste hamna i skivans monteringshål.

⚠ WARNING! - Dessa maskiner är inte avsedda att användas tillsammans med skivor för trä (22-60-80 tänder) och tillhörande metallskydd.

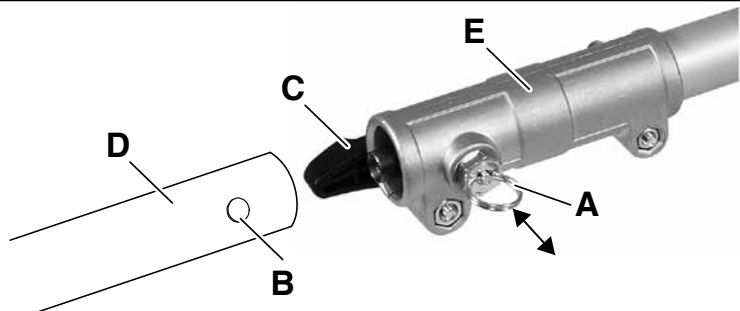
⚠ WARNING: För att minska risken för allvarliga skador använd aldrig ställinor, metallförstärkta linor eller annat material i stället för skärinor av nylon. Delar av metallinor kan brytas av och i hög fart kastas mot användaren eller kringstående.

⚠ WARNING: Efter användning, kan skräktröstningen vara mycket varm, bär alltid skyddshandskar när du utför underhåll.

⚠ WARNING: Kontrollera att alla trimmerns komponenter är väl fastsatta och att skruvarna är väl åtdragna.

--	--	--	--

Hrvatski	Română	Български
SKLAPANJE	ASAMBLAREA	МОНТАЖ
<p>MONTIRANJE NOŽA (sl. 9) Montirajte noš (R) na gornju prirubnicu (F), provjeravajući da li je smjer okretanja ispravan. Montirajte donju prirubnicu (B), karter (D) te navijte zavrtnaj (A) obratno od smjera kazaljke na satu. Uvucite dostavljeni klin (H) u odgovarajući otvor (L) da bi ste zakočili noš i omogućili učvršćivanje zavrtnja (A, sl. 9) za 2,5 kgm (25 Nm).</p> <p>⚠ PAŽNJA! – Prsten (vidi strelice C, sl. 9) mora sjesti u otvor za montiranje diska.</p> <p>⚠ PAŽNJA! – Ovi strojevi nisu predviđeni za uporabu s drvenim nošem (s 22/60/80 krakova), kao ni s njemu odgovarajućim metalnim štitnikom.</p> <p>⚠ PAŽNJA: radi smanjenja opasnosti od teške povrede, nemojte nikad koristiti žičanu ili metalom pojačanu nit, ni bilo koji drugi materijal osim najlonske niti za rezanje. žica bi se mogla smrviti u komadiće i razletjeti se velikom brzinom prema rukovatelju ili prisutnim osobama.</p> <p>⚠ PAŽNJA: nakon uporabe, kutni prijenos može biti vrlo vruć: prilikom vršenja radova na održavanju obavezno nosite zaštitne rukavice.</p> <p>⚠ PAŽNJA: provjerite da svi sastavni dijelovi trimera budu dobro spojeni te da su vijci učvršćeni.</p>	<p>MONTAREA DISCULUI (Fig. 9) Montați discul (R) pe flanșa superioară (F), asigurându-vă că sensul de rotație este cel corect. Montați flanșa inferioară (B), cupa (D) și înșurubați șurubul (A) în sens antiorar. Introduceți tija (H) din dotare în orificiul corespunzător (L) pentru a bloca discul și a permite strângerea șurubului (A, Fig. 9) la 2,5 kgm (25 Nm).</p> <p>⚠ ATENȚIE – Colierul (vezi săgețile C, Fig. 9) trebuie să fie poziționat în orificiul de montare a discului.</p> <p>⚠ ATENȚIE! - Nu este prevăzută utilizarea acestor motounelte cu discul pentru lemn (22-60-80 de dinți) și cu capacul corespunzător de protecție din metal.</p> <p>⚠ ATENȚIE: Pentru a reduce riscul de leziuni grave, nu utilizați niciodată cabluri sau fire cu miezul din metal sau din alte materiale în locul firelor de tăiere din nailon. Cablurile sau firele metalice ar putea pierde fragmente, la vitezele mari, care ar putea lovi operatorul sau persoanele din apropiere.</p> <p>⚠ ATENȚIE: După utilizare, cuplul conic poate fi foarte fierbinte; purtați întotdeauna mănuși de protecție în timpul efectuării operațiilor de întreținere.</p> <p>⚠ ATENȚIE: Asigurați-vă că toate componentele motocoasei sunt bine fixate, iar șuruburile sunt strânse.</p>	<p>МОНТИРАНЕ НА ДИСКА (Фиг. 9) Монтирайте диска (R) върху горния фланец (F), като се уверите, че посоката на въртене е правилна. Поставете долния фланец (B), купата (D) и завийте болта (A) обратно на часовниковата стрелка. Поставете предоставения щифт (H) в съответния отвор (L), за да заключите диска и за да може болта (A, Фиг. 9) да бъде затегнат до 2,5 kgm (25 Nm).</p> <p>⚠ ПРЕДУПРЕЖДЕНИЕ - Яката (виж стрелките C, Фиг.9) трябва да се постави в монтажния отвор на диска.</p> <p>⚠ ВНИМАНИЕ! - Не се предвижда използване на тези машини диска за дърво (22-60-80 зъба) и съответния метален предпазител.</p> <p>⚠ ВНИМАНИЕ: За да намалите риска от сериозно нараняване, никога не използвайте тел или корда с метална сърцевина или друг материал, вместо найлонова корда за рязане. Кабелите или металната корда биха загубили фрагменти с висока скорост, които биха могли да ударят оператора или страничните лица.</p> <p>⚠ ВНИМАНИЕ: Следупотреба коничното зъбно колело може да бъде много горещо; винаги носете защитни ръкавици по време на операциите по поддръжка.</p> <p>⚠ ВНИМАНИЕ: Уверете се, че всички части на тримера са добре свързани и винтовете са затегнати.</p>



17

Nederlands

MONTAGE

MONTAGE VAN HET HULPSTUK OP DE MOTOR (Fig.17)

- Draai de verbinding (E) los door de knop (C) linksom te draaien;
 - Lijn het gat op de buis van het hulpstuk (B) uit met de blokkering (A) van het verbindingsstuk (E);
 - Trek de blokkering (A) naar buiten, steek de buis van het hulpstuk (D) erin en plaats het binnenste gedeelte van de blokkering (A) in het gat (B);
- OPMERKING:** Omdehandelingtevergemakkelijken draait u het snijgereedschap van het hulpstuk, zodat de transmissieas met de lasverbinding verbonden wordt. Controleer of er geen vuil in de verbinding aanwezig is;
- Haal de knop (C) stevig aan door hem rechtsom te draaien.

DEMONTAGE VAN HET HULPSTUK OP DE MOTOR (Fig.17)

- Draai de koppeling los door de knop (C) linksom te draaien en neem het hulpstuk weg.
- Trek de blokkering (A) eerst naar buiten en trek daarna de buis van het hulpstuk (D) eruit.

Slovenščina

SESTAVA

MONTAŽA PRIKLJUČKA NA MOTOR (sl.17)

- Zrahljajte spojko (E) z obračanjem vrtljivega gumba (C) v smeri proti urnemu kazalcu;
 - Odprtino na cevi aplikacije (B) poravnajte z zaporo (A) na spojki (E);
 - Zaporo (A) povlecite navzven, vstavite cev aplikacije (D) ter vstavite notranji del zapore (A) v odprtino (B);
- OPOMBA:** Pri tem si lahko pomagata na ta način, da zasukate rezilo orodja, tako da se prenosna gred ujame z ozobjem. Preglejte, da v spojki ni nečistoč;
- Dobro privijte vrtljivi gumb (C) z obračanjem v smeri urnega kazalca.

DEMONTAŽA PODALJŠKA Z MOTORJA (sl.17)

- Zrahljajte spojko z obračanjem vrtljivega gumba (C) v smeri proti urnemu kazalcu in snemite priključek.
- Zaporo (A) povlecite navzven in cev aplikacije (D) potegnite iz spojke.

Svenska

ASSEMBLERING

MONTERING AV TILLBEHÖR PÅ MOTORN (Fig.17)

- Lossa kopplingsfogen (E) genom att vrida ratten (C) motsols.
 - Rikta in hålet på appliceringsröret (B) mot stoppet (A) på fogen (E);
 - När du har dragit stoppet (A) utåt, sätt in appliceringsröret (D) och sätt in den inre delen av stoppet (A) i hålet (B);
- OBS:** För att underlätta arbetsmomentet, vrid tillbehörets skärverktyg så att drivaxeln kuggar in i fogen. Kontrollera att det inte finns smuts i kopplingsfogen.
- Vrid ratten (C) medsols och dra åt ordentligt.

DEMONTERING AV TILLBEHÖRET PÅ MOTORN (Fig.17)

- Lossa kopplingen genom att vrida ratten (C) motsols och dra ut tillbehöret.
- Efter att stoppet (A) har dragits utåt drar du ut appliceringsröret (D).

--	--	--	--

Hrvatski	Română	Български
SKLAPANJE	ASAMBLAREA	МОНТАЖ
<p>MONTIRANJE PRIKLJUČKA NA MOTOR (sl.17)</p> <ul style="list-style-type: none"> – Popustite zglob (E) okrećući gljivicu (C) suprotno od smjera kazaljke na satu; – Poravnajte otvor na cijevi priključka (B) s blokadom (A) na zglobu (E); – Nakon što ste blokadu (A) povukli prema vani, uvucite cijev priključka (D) i stavite unutarnji dio blokade (A) u otvor (B); <p>NAPOMENA. Kako biste olakšali radnju, okrenite reznu opremu priključka tako da pogonska osovina zahvati zupce i utore. Provjerite da u zglobu nema prljavštine;</p> <ul style="list-style-type: none"> – Čvrsto zategnite gljivicu (C) okrećući je u smjeru kazaljke na satu. <p>DEMONTIRANJE PRIKLJUČKA SMOTORA (sl.17)</p> <ul style="list-style-type: none"> – Popustite spoj okrećući gljivicu (C) suprotno od smjera kazaljke na satu i izvucite priključak; – Nakon što ste blokadu (A) povukli prema vani, izvucite cijev priključka (D). 	<p>MONTAREA APLICAȚIEI PE MOTOR (Fig. 17)</p> <ul style="list-style-type: none"> – Slăbiți cuplajul (E) rotind mânerul (C) în sens antiorar; – Aliniați orificiul de pe tubul accesoriului (B) cu opritorul (A) de pe cuplajul (E); – După ce ați tras spre exterior opritorul (A), introduceți tubul accesoriului (D) și introduceți partea internă a opritorului (A) în orificiul (B); <p>N.B. Pentru a facilita operația, rotiți unealta de tăiere a accesoriului pentru a angrena arborele de transmisie cu îmbinarea. Verificați să nu existe murdărie în cuplaj;</p> <ul style="list-style-type: none"> – Strângeți bine mânerul (C) rotindu-l în sens orar. <p>DEMONTAREA ACCESORIULUI DE PE MOTOR (Fig. 17)</p> <ul style="list-style-type: none"> – Slăbiți racordul rotind mânerul (C) în sens antiorar și scoateți accesoriul. – După ce ați tras spre exterior opritorul (A), scoateți tubul accesoriului (D). 	<p>МОНТАЖ НА ПРИЛОЖЕНИЕТО НА ДВИГАТЕЛЯ (Фиг.17)</p> <ul style="list-style-type: none"> – Разхлабете съединението (E), като завъртите копчето (C) обратно на часовниковата стрелка; – Подравнете отвора на тръбата за прилагане (B) със ограничителя (A) на съединението (E); – След издърпване на ограничителя (A) навън, поставете тръбата за прилагане (D) и поставете вътрешната част на ограничителя (A) в отвора (B); <p>БЕЛЕЖКА За да улесните операцията, завъртете режещия инструмент на приложението, за да направите мрежата на трансмисионния вал с ключа. Проверете дали в съединението няма замърсявания;</p> <ul style="list-style-type: none"> – Затегнете здраво копчето (C), като завъртите по посока на часовниковата стрелка. <p>ДЕМОНТИРАНЕ НА ПРИЛОЖЕНИЕТО ОТ ДВИГАТЕЛЯ (Фиг.17)</p> <ul style="list-style-type: none"> – Разхлабете съединението, като завъртите копчето (C) обратно на часовниковата стрелка и премахнете приложението. – След издърпване на ограничителя (A) навън, извадете тръбата на приложението (D).

Nederlands	Slovenščina	Svenska
GEBRUIK	UPORABA	ANVÄNDNING
<p>VERBODEN GEBRUIK</p> <p>⚠ WAARSCHUWING: Vermijd kickout, dit kan leiden tot ernstig letsel. Kickout is de zijwaarste of plotselinge voorwaartse beweging van de machine die ontstaat wanneer het maaiblad in contact komt met een voorwerp zoals een houtblok of een steen, of wanneer het maaiblad vast komt te zitten in het hout. Het in aanraking komen met een voorwerp kan ook leiden tot verlies van controle over de bosmaaier.</p> <p>⚠ LET OP! - Altijd de veiligheidsvoorschriften volgen. De bosmaaier moet slechts gebruikt worden voor het knippen van gras en kleine heesters. Zaag geen metaal, kunststof, metselwerk, of bouwmaterialen die niet van hout zijn. Het is verboden ieder ander materiaal te knippen. De bosmaaier niet gebruiken om voorwerpen op te lichten, te verplaatsen, te versplinteren. Niet blokkeren op een vaste steun. Het is verboden om aan het hoofdcontact van de bosmaaier andere hulpstukken te verbinden als die door de fabrikant aangegeven worden.</p> <p>⚠ WAARSCHUWING: Vermijd, bij het gebruik van onbuigzame maaibladeren, snijwerkzaamheden vlakbij hekken, kanten van gebouwen, boomstronken, stenen of andere soortgelijke voorwerpen die tot kickout van de bosmaaier kunnen leiden en schade aan het maaiblad kunnen veroorzaken. Voor dit soort werkzaamheden adviseren wij het gebruik van de nylon draden. Bovendien dient u in dergelijke omstandigheden alert te zijn op afketsen.</p> <p>⚠ WAARSCHUWING: Gebruik een bosmaaier nooit boven het grondoppervlak of met het snijwerktuig in verticale stand. Gebruik de bosmaaier nooit als heggenschaar.</p> <p>⚠ WAARSCHUWING: Als het maaiblad, nadat het goed vastgezet is, los gaat zitten, onmiddellijk stoppen met werken. De borgmoer kan versleten zijn of beschadigd en moet dan vervangen worden. Gebruik nooit niet-geautoriseerde onderdelen om het maaiblad vast te zetten. Als het maaiblad los blijft zitten, contact opnemen met uw dealer. Gebruik een bosmaaier nooit met een loszittend maaiblad.</p> <p>Voorzorgsmaatregelen voor het werkgebied</p> <ul style="list-style-type: none"> • Verricht snoeiwerkzaamheden altijd met beide voeten op een stevige ondergrond om verlies van evenwicht te voorkomen. • Zorg ervoor dat u kunt bewegen en veilig staan. Controleer het gebied om u heen op mogelijke obstakels (wortels, rotsen, takken, sloten, enz.) voor het geval u plotseling moet bewegen. • Snoei niet boven borsthoogte, een bosmaaier is moeilijk onder controle tegen kickout te houden als u hem hoger houdt. • Werk niet in de buurt van elektriciteitskabels. Lat dat werk over aan deskundigen. 	<p>PREPOVEDANA UPORABA</p> <p>⚠ OPOZORILO: Izogibajte se potegu, saj le-ta lahko povzroči resne poškodbe. Poteg je nenaden premik naprave v stran ali naprej, ko se rezilo zaleti v predmete, kot so debla ali kamni, ali ko les med žaganjem stisne rezilo žage. Zaradi trka s takim predmetom lahko celo izgubite nadzor nad obrezovalnikom.</p> <p>⚠ OPOZORILO! - Vedno spoštujte varnostne predpise. Motorno koso uporabljajte samo za rezanje trave. Ne režite kovine, plastike, zidov ali gradbenega materiala, ki ni iz lesa. Motorne kose ne uporabljajte kot vzvod za dviganje, premikanje ali lomljenje predmetov, niti je ne pritrjujte na fiksno podlago. Na pogonsko gred motorne kose ni dovoljeno pritrjevati orodij ali naprav, ki jih ni odobril proizvajalec.</p> <p>⚠ OPOZORILO: Ko uporabljate trda rezila, se izogibajte bližine ograj, zidov stavb, drevesnih debel, kamnov in drugega, kar bi lahko povzročilo, da vas obrezovalnik potegne ali da bi se poškodovalo rezilo. Za taka opravila priporočamo uporabo glav z najlonsko nitko. Poleg tega bodite v teh primerih posebej pozorni na delce, ki se lahko odbijejo.</p> <p>⚠ OPOZORILO: Nikoli ne uporabljajte obrezovalnika grmičevja nad višino tal ali tako, da bi bil nastavek za rezanje pravokoten na tla. Nikoli ne uporabljajte obrezovalnika grmičevja za košnje obrezovanje žive meje.</p> <p>⚠ OPOZORILO: Če se rezilo odvíje, potem ko ste ga dobro zategnili, takoj prenehajte z delom. Zadrževalna matica je morda obrabljena ali poškodovana in jo je treba zamenjati. Za pritrjevanje rezila nikoli ne uporabljajte delov, ki jih ni odobril proizvajalec. Če se rezilo še naprej odvíja, pokličite svojega trgovca. Nikoli ne uporabljajte s slabo pritrjenim rezilom.</p> <p>Previdnostni ukrepi v delovnem območju</p> <ul style="list-style-type: none"> • Vedno delajte tako, da imate obe nogi trdno na tleh, saj tako preprečite, da bi vas potegnilo iz ravnotežja. • Prepričajte se, da lahko varno stojite in se premikate. Preglejte območje okoli vas za možne ovire (korenine, skale, veje, jarke, itd.), če bi se morali hitro premakniti. • Ne režite nad višino prsi, saj obrezovalnik na večjih višinah težko nadzorujete in preprečujete, da vas potegne. • Ne delajte v bližini električnih žic. Tako delo naj opravijo profesionalci. 	<p>FÖRBJUDEN ANVÄNDNING</p> <p>⚠ VARNING: Undvik kast som kan leda till allvarlig skada. Kast är en sidorörelse eller en plötsligt framåtrörelse av maskinen, vilket kan hända när klingan möter ett föremål som en stock eller en sten eller när träet omringar och klämmer åt sågklingan vid skärningen. Kontakt med ett främmande föremål kan också leda till du tappar kontrollen över röjaren.</p> <p>⚠ VARNING! Följ alltid säkerhetsreglerna. Trimmern får endast användas för att klippa gräs, små buskar och sly. Skär inte metall, plast, murverk eller byggnadsmaterial som inte är av trä. Det är förbjudet att använda den för att klippa annat material. Använd inte trimmern som hävstång för att lyfta, flytta eller krossa föremål och blockera den inte på ett fast stöd. Det är förbjudet att anbringa andra typer av verktyg och tillämpningar vid trimmern än de som tillverkaren specificerar.</p> <p>⚠ VARNING: När du använder stela klingor, undvik att skära i närheten av staket, sidor av byggnader, trädstammar, stenar eller andra liknande föremål som kan orsaka att röjaren får ett kast eller kan skada klingan. Vi rekommenderar användning av nylonlinehuvuden för sådant arbete. Se dessutom upp för ökad risk för rikoschettering i sådana situationer.</p> <p>⚠ VARNING: Använd aldrig en røjare ovanför marknivå eller med skärutrustningen vinkelrätt mot marken. Använd inte røjaren som häcksax.</p> <p>⚠ VARNING: Om klingan lossnar efter det att du har dragit åt den på rätt sätt, stoppa omedelbart arbetet. Låsmuttern kan vara nött eller skadad och bör bytas ut. Använd aldrig icke-godkända delar för att låsa klingan. Om klingan fortsätter att lossna kontakta återförsäljaren. Använd aldrig røjaren med en lossad klinga.</p> <p>Försiktighetsåtgärder för arbetsområdet</p> <ul style="list-style-type: none"> • När du skär se till att du har säkert fotfäste så att du inte förklarar balansen. • Se till att du kan röra dig och stå på ett säkert sätt. Kontrollera eventuella hinder i omgivningen (rötter, klippor, kvistar, diken, etc.) om du plötsligt måste röra dig. • Arbete inte ovanför brösthöjd eftersom en røjare som hålls högre är svår att kontrollera mot kastkrafter. • Arbete inte i närheten av ställinor. Låt fackmän utföra sådant arbete.

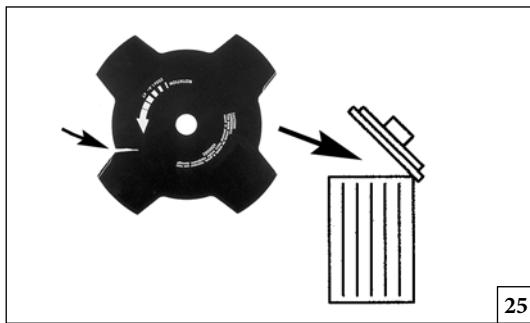
Hrvatski	Română	Български
KORIŠTENJE	UTILIZAREA	ИЗПОЛЗВАНЕ
<p>ZABRANJENA UPORABA</p> <p>⚠ PAŽNJA: Izbjegavajte odbačaj jer on može izazvati teške povrede. Odbačaj je iznenadni pokret stroja u stranu ili prema naprijed od kojeg dolazi kad nož dodirne neki predmet kao što je cjepanica ili kamen, odnosno kad se drvlje preklopi i uklješti nož za piljenje. Dodirivanje vanjskog predmeta može dovesti i do gubitka kontrole nad rezačem grmlja.</p> <p>⚠ PAŽNJA! - Obavezno se pridržavajte sigurnosnih propisa. Trimer smije se koristiti jedino za šišanje trave ili podrezivanje manjeg grmlja. Nemojte rezati metal, plastiku, zidane dijelove ili materijale za izgradnju koji nisu drveni. Zabranjeno je rezanje drugih vrsta materijala. Trimer se ne smije koristiti kao poluga za podizanje, premještanje ili lomljenje predmeta, niti ga se smije blokirati na nepomične oslonce. Zabranjeno je priključivati na priključak trimera alat ili dodatnu opremu koji nisu naznačeni od strane Proizvođača.</p> <p>⚠ PAŽNJA: Kod uporabe krutih noževa, izbjegavajte rezanje blizu ograde, zidova zgrada, debla, kamenja ili sličnog a što bi moglo izazvati odbačaj rezača grmlja ili oštećenje samog noža. Za takve radove preporučujemo uporabu glava s najlonskim nitima. Pored toga, u takvim situacijama imajte u vidu povećanu mogućnost odskakanja.</p> <p>⚠ PAŽNJA: Nemojte nikad koristiti rezač grmlja iznad razine tla ili s reznom opremom okomito u odnosu na tlo. Rezač grmlja nemojte nikad koristiti kao rezač živice.</p> <p>⚠ PAŽNJA: Ako se nož nakon što ste ga prikladno učvrstili olabavi, odmah prestanite raditi. Potporna matica mogla bi biti istrošena ili oštećena i treba je promijeniti. Nemojte nikad koristiti neodobrene dijelove za učvršćivanje noža. Ako i dalje dolazi do olabavljivanja noža, obratite se vašem prodavaču. Nemojte nikad koristiti rezač grmlja s olabavljenim nožem.</p> <p>Mjere predostrožnosti na radnom području</p> <ul style="list-style-type: none"> • Da bi ste izbjegli gubitak ravnapomenaže, režite s obje noge na čvrstom tlu. • Osigurajte sebi sigurno stajanje i pomicanje. Provjerite da na području oko vas nema prepreka (korijenja, kamenja, grana, jaraka, itd.) u slučaju da se morate iznenada pomaknuti. • Nemojte rezati iznad visine prsnog koša, pošto je teško kontrolirati snagu rezača grmlja kod odbačaja ako ga se drži na visini. • Nemojte raditi blizu električnih žica. Taj posao ostavite profesionalcima. 	<p>UTILIZĂRI INTERZISE</p> <p>⚠ ATENŢIE: Evitați reculul, deoarece poate provoca răniri grave. Reculul este constituit din mișcări neașteptate, în lateral sau înainte, ale aparatului, care se produc dacă discul vine în contact cu obiecte precum ramuri groase sau pietre, sau dacă o bucată de lemn se lovește de discul pentru lemn în timpul tăierii. Chiar și contactul cu un corp străin poate determina pierderea controlului asupra motocoasei.</p> <p>⚠ ATENŢIE! - Respectați întotdeauna normele de siguranță. Motocoasa trebuie să fie utilizată numai pentru a tăia iarbă sau arbuști mici. Nu tăiați metal, plastic, cărămizi sau material de construcție care nu este lemn. Este interzis să se taie alte tipuri de materiale. Nu utilizați motocoasa ca pârghie pentru a ridica, a deplasa sau a despica obiecte și nu o blocați pe suporturi fixe. Este interzis să se aplice pe priza de putere a motocoasei instrumente sau aplicații diferite de cele indicate de producător.</p> <p>⚠ ATENŢIE: Dacă se utilizează discuri rigide, evitați să tăiați în apropierea gardurilor, a zidurilor clădirilor, a trunchiurilor copacilor, a pietrelor sau a altor obiecte care pot provoca reculul motocoasei sau pot deteriora discul. Pentru aceste operații se recomandă să folosiți capetele cu fire de nylon. În plus, țineți cont că riscul de proiectare a unor fragmente este mai mare în asemenea situații.</p> <p>⚠ ATENŢIE: Nu utilizați niciodată o motocoasă deasupra nivelului terenului sau cu blocul de tăiere în poziție perpendiculară pe teren. Nu utilizați niciodată motocoasa ca mașină de tuns gardul viu.</p> <p>⚠ ATENŢIE: Dacă discul se slăbește după ce a fost fixat corect, întrerupeți imediat utilizarea. Este posibil ca piulița de fixare să fie uzată și să trebuiască să fie înlocuită. Nu utilizați niciodată piese neomologate pentru a fixa discul. Dacă discul continuă să se slăbească, adresați-vă dealerului local. Nu utilizați niciodată motocoasa cu discul slăbit.</p> <p>Măsuri de precauție în zona de lucru</p> <ul style="list-style-type: none"> • Tăiați ținând întotdeauna ambele picioare pe teren stabil, pentru a evita să vă pierdeți echilibrul. • Asigurați-vă că vă puteți deplasa și că puteți rămâne în picioare în mod sigur. Verificați dacă există eventuale obstacole în zona de lucru (rădăcini, pietre, ramuri, gropi etc.), în cazul în care este necesar să vă deplasați brusc. • Nu tăiați deasupra nivelului toracelui, deoarece este dificil să controlați forțele de recul la acea înălțime. • Nu tăiați în apropierea cablurilor electrice. Încredințați această operație unor operatori profesioniști. 	<p>ЗАБРАНЕНИ ИЗПОЛЗВАНИЯ</p> <p>⚠ ВНИМАНИЕ: Избягвайте откатите, тъй като могат да причинят сериозни наранявания. Откатите представляват внезапни движения на устройството встрани или напред, които възникват, ако дискът влезе в контакт с обекти като големи клони или камъни, или ако парче дърво се блъсне в диска за дърво по време на рязане. Контактът с чуждо тяло може също да доведе до загуба на контрол на тримера.</p> <p>⚠ ВНИМАНИЕ! - Винаги спазвайте нормите за безопасност. Тримерът трябва да се използва само за подрязване на трева или малки храсти. Не режете метални, пластмасови, тухлени или не-дървени строителни материали. Zabraneno e da se reжат други видове материал. Не използвайте тримера като лост за повдигане, преместване или чупене на предмети и не го блокирайте на фиксирани опори. Zabraneno e, da se поставят на силоотводния вал на тримера, инструменти или принадлежности, различни от тези, доставени от производителя.</p> <p>⚠ ВНИМАНИЕ: Ако се използват твърди дискове, избягвайте рязането близо до огради, стени на сгради, стволите на дървета, камъни или други предмети, които могат да доведат до отскачане на тримера или повреждане на диска. За тези операции препоръчваме използването на глави с найлонова корда. Освен това имайте предвид, че рискът от отскачане на парчета в такива ситуации е по-голям.</p> <p>⚠ ВНИМАНИЕ: Никога не използвайте тример над нивото на земята с режещия модул в положение, перпендикулярно на земята. Никога не използвайте тримера като ножици за жив плет.</p> <p>⚠ ВНИМАНИЕ: Ако дискът се разхлаби след правилно фиксиране, незабавно спрете употребата. Възможно е затягащата гайка да е износена и да е необходимо да се смени. Никога не използвайте неодобрен части за фиксиране на диска. Ако дискът продължава да се разхлабва, се свържете с местния дистрибутор. Никога не използвайте тримера с разхлабен диск.</p> <p>Предпазни мерки в работната зона</p> <ul style="list-style-type: none"> • Винаги режете като поставите двата си крака на твърда основа, за да избегнете загуба на равновесие. • Уверете се, че можете да се движите и да стоите изправени. Проверете за евентуално наличие на препятствия в работната зона (корени, камъни, клони, канавки и др.), в случай че е необходимо да се преместите внезапно. • Не режете над нивото на гърдите, тъй като е трудно да контролирате силите на отката на тази височина. • Не режете в близост до електрически кабели. Оставете тази операция да бъде извършена от професионални оператори.

Nederlands	Slovenščina	Svenska
GEBRUIK	UPORABA	ANVÄNDNING
<p>• Snoei alleen als zicht en licht voldoende zijn voor u om duidelijk te kunnen zien.</p> <p>• Snoei niet als u op een ladder staat, dit is uiterst gevaarlijk.</p> <p>• Stop de bosmaaier als het maaiblاد een vreemd voorwerp raakt. Controleer het maaiblاد en de bosmaaier; herstel eventuele beschadigde onderdelen.</p> <p>• Houd het maaiblاد vrij van vuil en zand. Zelfs een kleine hoeveelheid vuil kan het maaiblاد bot maken en de kans op kickout vergroten.</p> <p>• Stop de motor voordat u de bosmaaier neer zet.</p> <p>• Wees bijzonder voorzichtig en alert tijdens het dragen van gehoorbescherming want dergelijke apparatuur kan uw vermogen om waarschuwend geluiden (roepen, signalen, waarschuwingen, enz.) belemmeren.</p> <p>• Wees uiterst voorzichtig bij het werken op hellingen of ongelijkmatig terrein.</p> <p>⚠ WAARSCHUWING: Gebruik nooit onbuigzame maaibladen bij het snoeien in gebieden met veel stenen. Weggeslingerde voorwerpen of beschadigde maaibladen kunnen leiden tot ernstig of dodelijk letsel bij de operator of omstanders. Pas goed op voor weggeslingerde voorwerpen. Draag altijd goedgekeurde oogbescherming. Buig u nooit over de beschermkap van het snijwerktuig. Stenen, rommel, enz. kunnen naar boven geslingerd worden en blindheid of ernstig letsel veroorzaken. Houd onbevoegden op afstand. Kinderen, dieren, nieuwsgierigen en helpers moeten op 15 m afstand gehouden worden. Zet de machine onmiddellijk uit als iemand u benadert. Zwaai de machine nooit rond voordat u gecontroleerd heeft wat er achter u gebeurt om zeker te weten- dat er niemand in de veiligheidszone staat.</p> <p>Werktechnieken Algemene werkinstructies</p> <p>⚠ WAARSCHUWING:In dit deel worden de fundamentele veiligheidsmaatregelen beschreven voor het werken met kapzagen en trimmers. Als u een situatie tegenkomt waarin u niet zeker weet wat te doen dient u een deskundige te raadplegen. Neem contact op met uw dealer of onderhoudswerkplaats. Vermijd alle gebruik waarvan u denkt dat het buiten uw capaciteiten valt. U moet het verschil begrijpen tussen bos uitdunnen, gras opruimen en grasmaaien voordat u begint.</p> <p>Fundamentele veiligheidsvoorschriften</p> <p>1. Kijk om u heen:</p> <ul style="list-style-type: none"> • Om ervoor te zorgen dat mensen, dieren of iets anders uw controle over de machine niet kunnen beïnvloeden. • Om ervoor te zorgen dat mensen, dieren, enz., niet in aanraking komen met het snijwerktuig of losse voorwerpen die door het snijwerktuig weggeslingerd kunnen worden. 	<p>• Delajte samo, ko je dovolj vidljivosti in svetlobe, da lahko dobro vidite.</p> <p>• Ne obrezujte z lestve; to je izredno nevarno.</p> <p>• Če rezilo zadene v trd predmet, ustavite obrezovalnik. Preglejte kolut in obrezovalnik; po potrebi popravite poškodovane dele.</p> <p>• Poskrbite, da rezilo ne bo v stiku z blatom ali peskom. Íe manjša količina blata bo hitro otopila rezilo in povečala možnost potega.</p> <p>• Preden obrezovalnik postavite na tla, zaustavite motor.</p> <p>• Bodite posebej previdni in pozorni, ko nosite zaščito za sluh, saj tovrstna oprema zmanjša možnost, da slišite zvoke, ki opozarjajo na nevarnost (kllici, signali, opozorila, itd.).</p> <p>• Bodite posebej pazljivi, ko delate na pobočjih ali na neravnem območju.</p> <p>⚠ OPOZORILO: Ko delate na kamnitem območju, nikoli ne uporabljajte trdih rezil. Predmeti, ki izletijo, ali poškodovana rezila lahko povzročijo resne in celo smrtne poškodbe uporabnika ali mimoidočih. Zaščitite se pred predmeti, ki izletijo. Vedno nosite ustrezno zaščito za oči. Nikoli se ne nagibajte preko ščitnika nastavka za rezanje. Naprava lahko kamne, smeti, itd. izvrže navzgor proti očem in povzroči, da oslepíte ali se resno poškodujete. Poskrbite, da bodo nepooblaščene na varni razdalji. Otroci, opazovalci in pomočniki se morajo zadrževati izven varnostnega območja 15 m. Če se kdo približa, takoj zaustavite motor. S strojem se nikoli ne obrnite okoli, ne da bi se prej prepričali, da- se nihče ne nahaja znotraj varnostnega območja.</p> <p>Tehnike dela Splošna navodila za delo</p> <p>⚠ OPOZORILO: Ta razdelek opisuje osnovne varnostne ukrepe za delo z gozdarskimi obrezovalniki in motornimi kosami. Če se znajdete v položaju, v katerem ne veste, kako naprej, se posvetujte s strokovnjakom. Pokličite svojega trgovca ali serviserja. Ne izvajajte del, za katera mislite, da presegajo vaše sposobnosti. Pred uporabo morate razumeti razliko med krčenjem v gozdarstvu, čiščenjem travnatih površin in košnjo trave.</p> <p>Osnovna varnostna pravila</p> <p>1. Glejte okoli sebe:</p> <ul style="list-style-type: none"> • Da zagotovite, da ljudje, živali in ostalo ne more vplivati na vašo sposobnost nadzora naprave. • Da zagotovite, da ljudje, živali, itd. ne pridejo v stik z nastavkom za rezanje ali s predmeti, ki jih izvrže nastavek za rezanje. 	<p>• Arbete endast med skärning vid god sikt och lämpligt ljus så att du ser klart.</p> <p>• Arbete inte från en stege, det är mycket farligt.</p> <p>• Stoppa röjaren om klingan slår emot ett främmande föremål. Inspektera skivan och röjaren; reparera de eventuellt skadade delarna.</p> <p>• Se till att klingan inte kommer i kontakt med smuts eller sand. Till och med en liten mängd smuts gör snabbt klingan slö och ökar risken för kast.</p> <p>• Stoppa motorn innan du ställer ned röjaren.</p> <p>• Var särskilt försiktig och uppmärksam när du bär öronskydd eftersom en sådan utrustning kan begränsa din förmåga att höra ljud som innebär fara (rop, signaler, varningar, etc.)</p> <p>• Var mycket försiktig när du arbetar på sluttningar eller rojämna mark.</p> <p>⚠ VARNING: Använd aldrig stela klingor när du arbetar i steniga områden. Uppkastade föremål eller skadade klingor kan orsaka allvarliga eller dödshotande skador på användaren eller kringstående. Se upp för uppkastade föremål. Bär alltid godkänt ögonskydd. Luta dig aldrig över skärutrustningens skydd. Stenar, skräp, etc. kan kastas upp i ögonen och orsaka blindhet eller allvarlig skada. Se till att obehöriga personer befinner sig på avstånd. Barn, djur, åskådare och medhjälpare ska stå utanför ett säkerhetsområde på 15 meter. Stoppa maskinen omedelbart om någon närmar sig. Sväng aldrig runt med maskinen om du först inte har kontrollerat att ingen - finns inom säkerhetsområdet.</p> <p>Arbetstekniker Allmänna arbetsanvisningar</p> <p>⚠ VARNING: I detta avsnitt beskrivs grundläggande försiktighetsåtgärder vid arbete med röjningssågar och trimmer. Om du är osäker på hur du ska hantera en viss situation som har uppstått fråga en fackman. Kontakta återförsäljaren eller en serviceverkstad. Undvik användning som du inte har förmåga att behärska. Du måste förstå skillnaden mellan skogsrojning, gräsrojning och grästrimming före användning.</p> <p>Grundläggande säkerhetsregler</p> <p>1. Se dig omkring:</p> <ul style="list-style-type: none"> • Se till att människor, djur eller andra saker inte kan inverka på din kontroll av maskinen. • Se till att människor, djur, etc. inte kommer i kontakt med skärutrustningen eller lösa föremål som kastas ut av skärutrustningen.

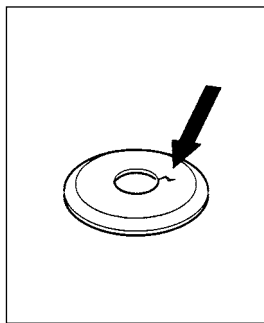
Hrvatski	Română	Български
KORIŠTENJE	UTILIZAREA	ИЗПОЛЗВАНЕ
<ul style="list-style-type: none"> • Režite samo pri dobroj vidljivosti i svjetlosti. • Nemojte rezati stojeći na ljestvama: to je izuzetno opasno. • Ugasite rezač grmlja ako nož udari u neki vanjski predmet. Pregledajte nož i rezač grmlja; popravite dijelove prema potrebi. • Čuvajte nož daleko od prljavštine i pijeska. Čak i mala količina nečistoće brzo će otupiti nož i povećati mogućnost odbačaja. • Ugasite motor prije nego što ostavite rezač grmlja. • Budite naročito oprezni kad se zaštitite od buke, jer vam ta oprema može ograničiti zamjećivanje zvučnih signala opasnosti (povika, alarma, upozorenja, itd.). • Budite izuzetno oprezni kad radite na strminama ili neravnom terenu. <p>⚠ PAŽNJA: Kad režete u kamenom području, nemojte nikad koristiti krute noževe. Odbačeni predmeti ili oštećeni noževi mogu prouzročiti teške ili smrtonosne povrede rukovatelja ili prisutnih osoba. Pazite na odbačene predmete. Obavezno nosite homologiranu zaštitu za oči. Ni u kom slučaju se nemojte naginjati preko štitnika rezne opreme. Kamenje, smeće, itd. može vas pogoditi u oči i prouzročiti sljepilo ili tešku povredu. Ne dozvoljavajte pristup neovlaštenim osobama. Djeca, životinje, promatrači i pomoćnici se trebaju nalaziti na sigurnosnoj udaljenosti od 15 m. Ako se netko približi, odmah zaustavite motor. Nemojte nikad zamahnuti strojem ako prethodno niste provjerili da iza vas nemanikoga sve do granice sigurnosne udaljenosti.</p> <p>Radne tehnike Opće upute za rad</p> <p>⚠ PAŽNJA: Ovaj odlomak opisuje osnovne mjere predostrožnosti pri radu s pilama za krčenje i trimerima. Ako se nađete u situaciji da niste sigurni kako prosljediti, trebate pitati savjet stručnjaka. Obratite se vašem prodavaču ili vašoj servisnoj radionici. Izbjegavajte bilo kakvu upotrebu za koju smatrate da prevazilazi vaše sposobnosti. Prije uporabe stroja morate razumijeti razliku između raskrčivanja šume, čišćenja i obrezivanja trave.</p> <p>Osnovni sigurnosni propisi 1. Pogledajte oko sebe:</p> <ul style="list-style-type: none"> • i uvjerite se da ljudi, životinje ili predmeti neće imati utjecaja na vašu kontrolu nad strojem; • i uvjerite se da ljudi, životinje, itd., neće doći u dodir s reznom opremom ili slobodnim predmetima koje rezna oprema odbaci. 	<ul style="list-style-type: none"> • Tăiați numai când condițiile de vizibilitate și de lumină permit o vizibilitate maximă. • Nu tăiați dacă vă aflați pe o scară; această poziție este extrem de periculoasă. • Opriți motocoasa dacă discul lovește un obiect străin. Examinați discul și motocoasa; reparați eventualele piese deteriorate. • Aveți grijă ca discul să nu vină în contact cu pământ și nisip. Chiar și o cantitate redusă de pământ duce la tocirea rapidă a discului și mărește riscul de recul. • Opriți motorul înainte de a pune jos motocoasa. • Fiți extrem de atenți atunci când purtați căști de protecție a auzului, deoarece acestea pot limita capacitatea de a auzi sunetele care indică pericole (apeluri telefonice, sirene, alarme etc). • Aveți foarte mare grijă în timpul tăierii pe terenuri în pantă sau denivelate. <p>⚠ ATENȚIE: Nu utilizați niciodată discurile rigide pentru a tăia pe terenuri pietroase. Fragmentele proiectate sau discurile deteriorate pot provoca răniri grave sau letale operatorului sau persoanelor din jur. Supravegheați obiectele proiectate. Purtați întotdeauna ochelari de protecție omologați. Nu vă întindeți peste elementul de protecție al blocului de tăiere. Pietrele, așchiile și alte obiecte ar putea să vă sară în ochi și ar putea cauza orbire sau răniri grave. Nu lăsați persoanele neautorizate să se apropie. Copiii, animalele, persoanele din jur și asistenții trebuie să rămână la o distanță de siguranță de minim 15 m. Dacă o persoană se apropie, opriți imediat unitatea. Nu rotiți aparatul înainte de a verifica mai întâi eventuala prezență a altor persoane în zona de lucru.</p> <p>Tehnici de lucru Instrucțiunile de utilizare generale</p> <p>⚠ ATENȚIE: În această secțiune sunt descrise normele de siguranță de bază, referitoare la utilizarea aparatelor de rărire și de tundere a ierbii. În cazul unor situații în care nu știți cu siguranță cum trebuie să procedați, consultați un specialist. Adresați-vă dealerului sau atelierului local autorizat. Evitați să efectuați operațiuni pentru care considerați că nu sunteți pregătit. Înainte de a trece la folosire, este necesar să înțelegeți diferența dintre curățarea forestieră, curățarea ierbii și tunderea ierbii.</p> <p>Norme de siguranță de bază 1. Studiați zona de lucru:</p> <ul style="list-style-type: none"> • pentru a vă asigura că nicio persoană, niciun animal sau niciun obiect nu poate interacționa cu controlul aparatului; • pentru a vă asigura că nicio persoană, niciun animal sau niciun obiect nu poate intra în contact cu blocul de tăiere sau cu așchiile proiectate de blocul de tăiere. 	<ul style="list-style-type: none"> • Режете само когато условията на видимост и светлина позволяват ясно виждане. • Да не се реже от стълба; тази позиция е изключително опасна. • Спрете тримера, ако дискът удари чужд предмет. Разгледайте диска и тримера; отремонттирайте евентуалните повредени части. • Дръжте диска далеч от пръст и пясък. Дори малко количество пръст допринася за бързото изглаждане на диска и увеличава риска от откат. • Преди да положите тримера, спрете двигателя. • Бъдете особено внимателни, ако носите защитни слушалки, тъй като те могат да ограничат възможността да чувате шумове, които сигнализират за опасности (телефонни обаждания, сирени, аларми и др.). • Бъдете изключително внимателни при рязане на наклонени или неравни повърхности. <p>⚠ ВНИМАНИЕ: Никога не използвайте твърди дискове за рязане на каменисти терени. Отскачащите парчета или повредените дискове могат да причинят сериозни наранявания или смърт на оператора или минаващите. Внимавайте за отскачащи предмети. Винаги носете одобрени защитни очила. Не се облягайте върху предпазителя на режещото устройство. Камъни, фрагменти и други могат да засенат очите и да причинят слепота или сериозни наранявания. Дръжте настрана неупълномощените лица. Децата, животните, минавачите и помощниците трябва да останат на минимално безопасно разстояние от 15 m. Ако се приближи човек, незабавно спрете устройството. Никога не завъртайте устройството, без преди това да проверите за наличие на хора в работната зона.</p> <p>Техники за работа Основни инструкции за работа</p> <p>⚠ ВНИМАНИЕ: Този раздел описва основните правила за безопасност за използване на устройства за косене и рязане на трева. При наличие на ситуации, в които не е известно със сигурност как да се процедира, се консултирайте със специалист. Свържете се с местния дистрибутор или оторизиран сервиз. Избягвайте извършването на операции, които не можете да извършите сами. Преди употреба е необходимо да се разбере разликата между горско косене, косене на трева и рязане на трева.</p> <p>Основни правила за безопасност 1. Наблюдавайте работната зона:</p> <ul style="list-style-type: none"> • за да се уверите, че никой човек, животно или друг предмет не може да попречи на контрола на устройството; • за да се уверите, че никой човек, животно или друг предмет не може да влезе в контакт с режещото устройство или с частите, изхвърлени от режещото устройство.

Nederlands	Slovenščina	Svenska
GEBRUIK	UPORABA	ANVÄNDNING
<p>⚠ WAARSCHUWING: Gebruik de machine niet tenzij u in staat bent om hulp te roepen in geval van een ongeluk.</p> <ol style="list-style-type: none"> 2. Gebruik de machine niet bij slecht weer, zoals dichte mist, hevige regen, sterke wind, intense koude, enz. Werken bij slecht weer is vermoeiend en brengt vaak extra risico's met zich mee, zoals bevroren grond, enz. 3. Zorg ervoor dat u kunt bewegen en veilig staan. Controleer het gebied om u heen op mogelijke obstakels (wortels, rotsen, takken, sloten, enz.) voor het geval u plotseling moet bewegen. Pas extra goed op als u op een hellend terrein werkt. 4. Schakel de motor uit voordat u naar een ander gebied loopt. 5. Zet de machine nooit op de grond met lopende motor. <ul style="list-style-type: none"> • Gebruik altijd de juiste uitrusting. • Verzeker u ervan dat de uitrusting goed afgesteld is. • Organiseer uw werk zorgvuldig. • Werk altijd vol gas wanneer u begint te snoeien met het maaiblad. • Gebruik altijd scherpe maaibladen. <p>WAARSCHUWING: Noch de operator van de machine noch iemand anders mag het gesnoeide materiaal verwijderen terwijl de motor loopt of het snijwerktuig draait, dit kan tot ernstig letsel leiden. Stop de motor en het snijwerktuig voordat u materiaal verwijdert dat zich rond het maaiblad heeft gewonden, anders loopt u kans op letsel. Het kegelwiel kan tijdens gebruik heet worden en nog een tijd heet blijven. U kunt zich verbranden als u het aanraakt.</p> <p>⚠ WAARSCHUWING: Soms raken takken of gras verstrikt tussen de beschermkap en het snijwerktuig. Zet de motor altijd uit voordat u dit schoonmaakt.</p> <p>Controleer voordat u begint</p> <ul style="list-style-type: none"> • Controleer het maaiblad op barsten aan de onderkant van de tanden of in de buurt van het gat in het midden. Gooi het maaiblad weg als u barsten aantreft (Fig. 25, pag. 30). • Controleer of de steunflens niet gebarsten is door moeheid of doordat het te stevig is vastgedraaid. Gooi de steunflens weg als hij gebarsten is (Fig. 26, pag. 30). • Verzeker u ervan dat de borgmoer goed werkt. Het aanhaalkoppel van de borgmoer dient 25 Nm te zijn (Fig. 26, pag. 30). • Controleer of de beschermkap van het maaiblad niet beschadigd of gebarsten is. Vervang de beschermkap als hij gebarsten is (Fig. 27, pag. 30). <p>⚠ WAARSCHUWING: Gebruik de machine nooit zonder beschermkap of met een defecte beschermkap. Gebruik de machine nooit zonder de transmissie-as.</p>	<p>⚠ OPOZORILO: Ne uporabljajte stroja, če nimate možnosti, da v primeru nezgode pokličete pomoč.</p> <ol style="list-style-type: none"> 2. Ne uporabljajte naprave v slabem vremenu, na primer gosti megli, nalivu, v močnem vetru, hudem mrazu, itd. Delo v takšnih razmerah je zelo utrujajoče in prinaša s seboj dodatna delovna tveganja, na primer nastanek poledice na tleh, itd. 3. Prepričajte se, da lahko varno stojite in se premikate. Preglejte, če so v območju okoli vas morebitne ovire (korenine, skale, veje, jarki, itd.) za primer, ko bi se morali hitro umakniti. Bodite posebej previdni pri delu na pobočju. 4. Preden se premaknete na drugo območje, ugasnite motor. 5. Nikoli ne odložite naprave, če motor deluje. <ul style="list-style-type: none"> • Vedno uporabljajte pravo opremo. • Prepričajte se, da je oprema pravilno nastavljena. • Svoje delo natančno organizirajte. • Ko začnete rezati z rezilom, vedno delajte s polnim plinom. • Vedno uporabljajte ostra rezila. <p>⚠ OPOZORILO: Niti uporabnik naprave niti kdor koli drug ne sme poizkušati odstraniti odrezanega materiala, medtem ko motor deluje ali se nastavek za rezanje vrti. Preden odstranite ostanke, ki so se navili okoli koluta, zaustavite motor in nastavek za rezanje, saj sicer obstaja velika nevarnost poškodb. Kotni pogon se med delovanjem zelo segreje in ostane vroč še nekaj časa po tem. Če se ga dotaknete, se lahko opečete.</p> <p>⚠ OPOZORILO: Včasih se veje ali trava lahko ujamejo med ščitnik in nastavek za rezanje. Pred čiščenjem vedno ugasnite motor.</p> <p>Pregled pred zagonom</p> <ul style="list-style-type: none"> • Preglejte rezilo in se prepričajte, da na spodnji strani krakov (zob) ali ob sredinski luknji ni razpok. Če najdete razpoke, zavržite rezilo (Slika 25, stran 30). • Prepričajte se, da oporna prirobnica zaradi utrujenosti materiala ali premočnega zategovanja ni počila. Če je oporna prirobnica počena, jo zavržite (Slika 26, stran 30). • Prepričajte se, da pritrditvena matica ni izgubila svojih zadrževalnih zmognosti. Zatezni moment pritrditvene matice mora biti 25 Nm (Slika 26, stran 30). • Prepričajte se, da ščitnik rezila ni poškodovan ali počen. Če je ščitnik rezila počen, ga zamenjajte (Slika 27, stran 30). <p>⚠ OPOZORILO: Naprave nikoli ne uporabljajte brez ščitnika ali z okvarjenim ščitnikom. Nikoli ne uporabljajte naprave brez pogonske gredi.</p>	<p>⚠ VARNING: Använd inte maskinen om du inte kan ropa på hjälp i händelse av olycka.</p> <ol style="list-style-type: none"> 2. Använd inte maskinen i dåligt väder, som tät dimma, tungt regn, stark vind, intensiv kyla, etc. Arbete under sådana villkor är tröttsamt och medför ofta andra risker, såsom bildandet av is på marken, etc. 3. Se till att du kan förflytta dig och har fotfäste. Kontrollera området omkring dig för eventuella hinder (rötter, stenar, kvistar, diken, etc.) om du plötsligt måste förflytta dig. Var extra försiktig när du arbetar på sluttande mark. 4. Stäng av motorn innan du förflyttar dig till ett annat område. 5. Ställ aldrig ned maskinen när motorn är igång. <ul style="list-style-type: none"> • Använd alltid rätt utrustning. • Se till att utrustningen är rätt justerad. • Organisera arbetet noga. • Använd alltid fullgas när du börjar skära med klingan. • Använd alltid skarpa klingor. <p>⚠ VARNING: Maskin användaren eller andra personer får inte försöka ta bort skuret material medan motorn är i gång eller skärutrustningen roterar eftersom det kan orsaka allvarlig skada. Stanna motorn och skärapparaten innan du tar bort material som fastnat runt skivan för att undvika risken för personskador. Vinkelväxeln kan bli varm under användningen och förbli varm en stund efteråt. Du kan bränna dig om du vidrör den.</p> <p>⚠ VARNING: Ibland händer det att kvistar eller gräs fastnar mellan skyddet och skärutrustningen. Stanna alltid maskinen före rensning.</p> <p>Kontrollera för start</p> <ul style="list-style-type: none"> • Kontrollera klingan så att inga sprickor har bildats på den nedre delen av tänderna eller vid centrumhålet. Kassera klingan om du finner spricker (bild 25, s. 30). • Kontrollera att stödflänsen inte är sprucken på grund av utmattning eller för hård åtdragning. Kassera stödflänsen om den är sprucken (bild 26, s. 30). • Se till att låsmuttern inte har förlorat sin låskraft. Låsmutterns åtdragande vridmoment ska vara 25 Nm (bild 26, s. 30). • Kontrollera att klingskyddet inte är skadat eller sprucket. Byt ut klingskyddet om det är sprucket (bild 27, s. 30). <p>⚠ VARNING: Använd aldrig maskinen utan skydd eller med bristfälligt skydd. Använd aldrig maskinen utan transmissionsaxel.</p>

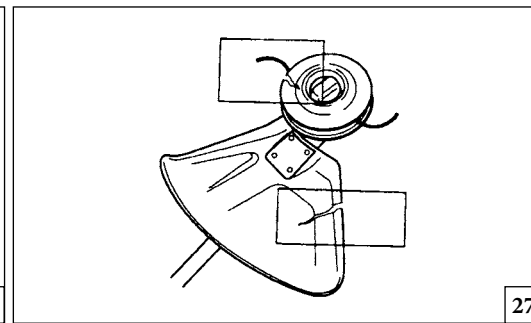
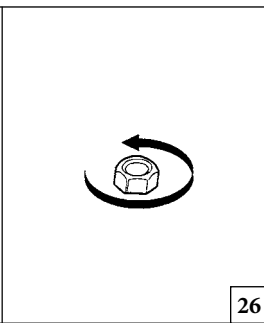
Hrvatski	Română	Български
KORIŠTENJE	UTILIZAREA	ИЗПОЛЗВАНЕ
<p>⚠ PAŽNJA: Nemojte koristiti stroj ako niste u mogućnosti zatražiti pomoć u slučaju nezgode.</p> <p>2. Nemojte koristiti stroj po ružnom vremenu kao što je gusta magla, jaka kiša, jaki vjetar, velika hladnoća, itd. Rad u takvim uvjetima je zamoran i često podrazumijeva dodatne opasnosti, kao npr. zbog zaleđenog tla, itd.</p> <p>3. Osigurajte sebi sigurno stajanje i pomicanje. Provjerite da na području oko vas nema prepreka (korijenja, kamenja, grana, jaraka, itd.) u slučaju da se morate iznenada pomaknuti. Budite vrlo oprezni ako radite na strmini.</p> <p>4. Ugasite motor prije premještanja na drugo područje.</p> <p>5. Nemojte nikad položiti stroj ako motor radi.</p> <ul style="list-style-type: none"> • Obavezno koristite odgovarajuću opremu. • Provjerite da je oprema dobro podešena. • Pažljivo organizirajte svoj rad. • Kad počinjete rezati nožem, obavljajte to u punoj brzini. • Obavezno koristite oštre noževe. <p>⚠ PAŽNJA: Ni rukovatelj strojem niti itko drugi smije pokušati skinuti odrezani materijal dok motor radi ili dok se rezna oprema okreće, pošto bi to prouzročilo teške povrede. Radi izbjegavanja ozljeda, prije skidanja materijala koji se ovio oko noža zaustavite motor i rezu opremu. Kutni prijenos se tijekom uporabe može zagrijati i ostati vruć još neko vrijeme nakon rada. Mogli bi ste se opeći ako ga dodirnete.</p> <p>⚠ PAŽNJA: Ponekad se između štitnika i rezne opreme zapletu grane ili trava. Prije čišćenja obavezno zaustavite motor.</p> <p>Provjere prije pokretanje</p> <ul style="list-style-type: none"> • Provjerite da pri dnu krakova noža i oko središnjeg otvora nema napuklina. Odbacite nož ako je napuknut (sl. 25, stranica 30). • Provjerite da prirubnica nije napukla uslijed naprezanja ili prevelike zategnutosti. Odbacite prirubnicu ako je napuknuta (sl. 26, stranica 30). • Provjerite da matica nije izgubila zateznu snagu. Pritezni moment matice treba biti 25 Nm (sl. 26, stranica 30). • Provjerite da štitnik noža nije oštećen ili napuknut. Promijenite štitnik noža ako je napuknut (sl. 27, stranica 30). <p>⚠ PAŽNJA: Nemojte nikad koristiti stroj bez štitnika ili s defektnim štitnikom. Nemojte nikad koristiti stroj bez prijenosne cijevi.</p>	<p>⚠ ATENȚIE: Nu utilizați aparatul dacă nu aveți posibilitatea de a cere ajutor în caz de accident.</p> <p>2. Nu utilizați unitatea în condiții meteorologice nefavorabile, de exemplu, în ceață densă, ploaie torențială, vânt puternic, frig de ploaie torențială etc. Lucrul în aceste condiții este obositor și implică adesea riscuri suplimentare, cum ar fi formarea de gheață pe teren etc.</p> <p>3. Asigurați-vă că vă puteți mișca și că puteți rămâne în picioare în mod sigur. Verificați dacă există eventuale obstacole în zona de lucru (rădăcini, pietre, ramuri, gropi etc.), în cazul în care este necesar să vă deplasați brusc. Aveți foarte mare grijă în timpul tăierii pe terenuri în pantă.</p> <p>4. Stingeti motorul înainte de a vă deplasa în altă zonă.</p> <p>5. Nu sprijiniți niciodată aparatul de sol în timp ce motorul este în funcțiune.</p> <ul style="list-style-type: none"> • Utilizați întotdeauna dispozitivele adecvate. • Asigurați-vă că dispozitivele au fost reglate în mod adecvat. • Planificați-vă cu grijă lucrul. • Utilizați întotdeauna motorul la regim maxim când începeți să tăiați cu discul. • Utilizați întotdeauna discuri ascuțite. <p>⚠ ATENȚIE: Nu încercați să îndepărtați materialul tăiat în timp ce motorul este în funcțiune sau când blocul de tăiere este în mișcare, pentru a evita rănilile grave. Opriti motorul și blocul de tăiere înainte de a îndepărta materialul înfășurat în jurul discului, pentru a evita riscul de rănire. Cuplul conic se poate încălzi în timpul utilizării și poate rămâne cald pe o anumită perioadă de timp după utilizare. Contactul cu acesta poate provoca arsuri.</p> <p>⚠ ATENȚIE: Uneori se poate întâmpla ca unele ramuri sau tulpini să rămână blocate între elementul de protecție și blocul de tăiere. Opriti întotdeauna motorul înainte de a-l curăța.</p> <p>Verificări preliminare</p> <ul style="list-style-type: none"> • Examinați discul pentru a verifica dacă baza dinților sau zona din apropierea orificiului central nu prezintă fisuri. Aruncați discul dacă prezintă fisuri (Fig. 25, pag. 30). • Controlați ca flanșa de sprijin să nu prezinte fisuri datorate uzurii sau unei strângeri excesive. Aruncați flanșa de sprijin dacă este fisurată (Fig. 26, pag. 30). • Asigurați-vă că piulița de fixare nu și-a pierdut capacitatea de strângere. Cuplul de strângere al piuliței de fixare trebuie să fie de 25 Nm (Fig. 26, pag. 30). • Verificați să nu fie deteriorat sau fisurat capacul discului. Înlocuiți capacul discului dacă este fisurat (Fig. 27, pag. 30). <p>⚠ ATENȚIE: Nu utilizați niciodată aparatul fără elementul de protecție sau cu un element de protecție defect. Nu utilizați niciodată aparatul fără arborele de transmisie.</p>	<p>⚠ ВНИМАНИЕ: Не използвайте уреда, ако не можете да получите помощ в случай на злополука.</p> <p>2. Не използвайте уреда при неблагоприятни атмосферни условия, например в случай на силна мъгла, силен дъжд, силен вятър, силен студ и др. Работата в тези условия е уморителна и често включва допълнителни рискове като залеждане на земята и др.</p> <p>3. Уверете се, че можете да се движите и да стоите изправени по безопасен начин. Проверете за евентуално наличие на препятствия в работната зона (корени, камъни, клони, канавки и др.), в случай че е необходимо да се преместите внезапно. Бъдете изключително внимателни при рязане на наклонени терени.</p> <p>4. Изключете двигателя преди да се преместите в друга зона.</p> <p>5. Никога не поставяйте уреда на земята, докато двигателят работи.</p> <ul style="list-style-type: none"> • Винаги използвайте подходящите устройства. • Уверете се, че устройствата са правилно регулирани. • Планирайте внимателно работата, която трябва да бъде извършена. • Винаги използвайте двигателя при пълна скорост, когато започнете да режете с диска. • Винаги използвайте остри дискове. <p>⚠ ВНИМАНИЕ: Не се опитвайте да отстраните изрязания материал, докато двигателят работи или режещият модул се движи, за да избегнете сериозни наранявания. Спрете двигателя и режещия блок, преди да отстраните материала, заплетен около диска, за да избегнете риска от нараняване. Коничното зъбно колело може да се загрее по време на употреба и да остане топло за определен период от време след употреба. Контактът може да причини изгаряния.</p> <p>⚠ ВНИМАНИЕ: Понякога може да се получи така, че някои клони или някои плевели да останат блокирани между предпазителя и режещото устройство. Винаги спирайте двигателя преди почистване.</p> <p>Предварителни проверки</p> <ul style="list-style-type: none"> • Разгледайте диска, за да се уверите, че основата на зъбците или областта близо до централния отвор не е напукана. Изхвърлете диска, ако има пукнатини (Фиг. 25, стр. 30). • Уверете се, че опорният фланец не е напукан поради износване или прекомерно затягане. Свалете опорния фланец, ако изглежда, че е напукан (Фиг. 26, стр. 30). • Уверете се, че фиксиращата гайка не е загубила капацитета си за задържане. Силата на затягане на фиксиращата гайка трябва да бъде 25 Nm (Фиг. 26, стр. 30). • Проверете дали капакът на диска не е повреден или напукан. Подменете капака на диска, ако изглежда, че е напукан (Фиг. 27, стр. 30). <p>⚠ ВНИМАНИЕ: Никога не използвайте уреда без предпазител или с дефектен предпазител. Никога не използвайте уреда без задвижващия вал.</p>



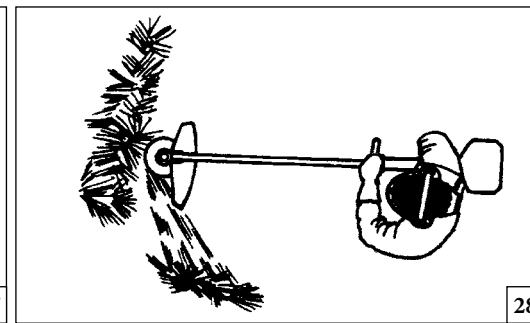
25



26



27



28

Nederlands

Slovenščina

Svenska

GEBRUIK

UPORABA

ANVÄNDNING

Verwijderen van struikgewas

- Controleer, voordat u met maaien begint, het gebied waar u wilt werken, het soort terrein, de helling, of er stenen, gaten zijn, enz.
- Begin daar waar het gebied het makkelijkst te bewerken is, maak een open ruimte van waaruit u kunt werken.
- Werk systematisch van de ene kant naar de andere, maak bij iedere stap een ruimte vrij van ongeveer 4-5 m. Zodoende gebruikt u het volledige bereik van de machine in beide richtingen en zo krijgt de operator een gunstige en gevarieerde werkpositie.
- Maak een strook van ongeveer 75 m lengte vrij. Beweeg de brandstoftank naar gelang het werk vordert.
- Op hellend terrein moet u langs de helling werken. Het is makkelijker om langs een helling te werken dan van beneden naar boven.
- U dient de strook te plannen om te voorkomen dat u over sloten of andere obstakels op de grond moet gaan. U dient ook de werkrichting te bepalen om gebruik te kunnen maken van de windrichting, zodat gesnoeide stengels op het vrijgemaakte gebied vallen.

Grasmaaien met een grasmaaiblad

- Gebruik grasmaaibladen en grassnijders niet voor houtachtige stengels.
- Een grasmaaiblad kan gebruikt worden voor alle soorten lang of grof gras.
- Het gras wordt met een zijdelingse, zwaaiende beweging afgesneden, de beweging van rechts-naar-links is de maaislag en de beweging van links-naar-rechts is de retourslag. Laat de linkerkant van het maaiblad (tussen 8 en 12 uur) maaien (Fig.28).
- Als het blad bij het grasmaaien naar links gedraaid wordt, zal het gras op een rij verzameld worden, dit maakt het verzamelen, bijv. met een hark, makkelijker.

Krčenje v gozdarstvu

- Preden začnete s krčenjem, preglejte območje, ki ga želite izkrčiti, vrsto zemljišča, naklon tal, prisotnost skal, lukenj, itd.
- Začnite na najlažjem delu in izkrčite odprt prostor, iz katerega lahko začnete delati.
- Delajte sistematično v obeh smereh, tako da pri vsakem prehodu očistite 4 - 5-metrski pas. Tako izkoristite poln doseg naprave v obeh smereh, uporabnik pa ima za delo na voljo primerno in raznoliko delovno območje.
- Očistite približno 75 m dolg pas. Ko delo napreduje, premikajte posodo z rezervnim gorivom.
- Na pobočjih delajte vzdolž pobočja. Delo vzdolž pobočja je mnogo lažje, kot če se premikate navzgor in navzdol.
- Trak načrtujte tako, da se izognete prehodom čez jarke in druge ovire na zemljišču. Pri načrtovanju traku upoštevajte tudi vetrovne razmere, tako da bodo porezana stebila padala v očiščeno območje.

Čiščenje travnatih površin z rezilom za travo

- Rezil za travo in drugih nastavkov za košnjo trave ne uporabljajte na lesenih steblih.
- Rezil za travo uporabljajte za vse vrste visoke in grobe trave.
- Travo kosite z zibajočim gibanjem levo in desno, pri čemer z gibom od desne proti levi kosite, z gibom od leve proti desni pa se vračate. Košnjo naj opravi leva stran rezila (med 8. in 12. uro). (Slika 28)
- Če rezilo pri košnji nagnete na levo, bo trava obležala v črti in jo boste kasneje lažje pospravili, na primer z grabljami.

Skogsröjning

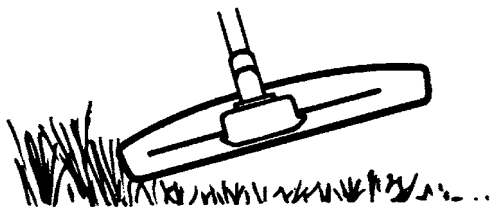
- Innan röjningen påbörjas kontrolleras röjningsområdet, hur terrängen är, markens lutning, om det är stenigt, gropigt, osv.
- Börja i den ände av skiftet som är lättast och røj upp ett öppet område som du kan arbeta från.
- Arbeta systematiskt fram och tillbaka över området och ta i varje slag en arbetsbredd av ca 4-5 meter. Då utnyttjas maskinens fulla räckvidd åt båda hållen och användaren får ett lättamt och omväxlande arbetsområde att arbeta igenom.
- Gångstråkens längd bör vara 75 m. Flytta bränsledepån allteftersom arbetet fortgår.
- Vid sluttande terräng bör gångstråken läggas vinkelrätt mot lutningen. Det är mycket lättare att gå på tvären i en lutning än upp och ner.
- Gångstråken bör läggas så att man slipper att gå över diken eller andra hinder i terrängen. Anpassa även gångstråken till rådande vindförhållanden, så att de röjda stammarna faller ut i den röjda delen av beståndet.

Gräsröjning med gräsklinga

- Gräsklingor och gräsknivar får inte användas till vedartade stammar.
- För alla typer av högt eller kraftigt gräs används gräsklinga.
- Gräs mejas ner med pendlande rörelser i sidled, där rörelse från höger till vänster är röjningsmomentet och rörelse från vänster till höger är returrörelse. Låt klingan arbeta med den vänstar sidan (mellan klockan 8 och 12). (Bild 28)
- Om klingan lutar något åt vänster vid gräsröjning, samlas gräset i en sträng som underlättar uppsamling vid t.ex. krattning.

--	--	--	--

Hrvatski	Română	Български
KORIŠTENJE	UTILIZAREA	ИЗПОЛЗВАНЕ
<p>Krčenje šume</p> <ul style="list-style-type: none"> • Prije nego što počnete krčiti, provjerite područje krčenja, vrstu terena, kosinu tla, kao i da li ima kamenja, rupa, itd. • Počnite s kraja gdje je to najlakše i raskrčite otvoreni prostor s kojeg ćete raditi. • Sustavno radite naprijed i nazad preko područja, krčeći prostor širine otprilike 4-5 m na svakom koraku. Na taj ćete način iskoristiti čitav domet stroja u oba smjera, a imat ćete i praktično i raznovrsno područje rada. • Raskrčite traku dužine otprilike 75 m. Kako napredujete, tako pomičite kantu s gorivom. • Na strmini radite uzdužno. Puno je lakše raditi uzduž strmine nego gore-dole. • Isplanirajte trake kako ne bi ste morali prelaziti preko jaraka ili drugih prepreka na tlu. Osim toga, usmjerite traku tako da iskoristite vjetar, kako bi ispiljena debla padala u već raskrčeni dio. <p>Raskrčivanje trave nožem za travu</p> <ul style="list-style-type: none"> • Noževe i sječiva za travu ne smije se upotrebljavati za drvlje. • Nož za travu se koristi za sve vrste visoke ili krupne trave. • Travu se reže izvodeći bočne zamahe, gdje se pokretom s desna na lijevo obrezuje trava, dok je pokret s lijeva na desno povratni zahvat. Rezanje vršite lijevom stranom noža (između 8 i 12 sati). (sl. 28) • Ako se prilikom raskrčivanja nož nagne pod kutom u lijevo, trava će se skupljati u redu pa će je biti lakše i sakupiti, npr. grabljama. 	<p>Curățare forestieră</p> <ul style="list-style-type: none"> • Înainte de a efectua curățarea, examinați zona de lucru, tipul de teren, panta terenului, eventuala prezență a unor pietre, gropi etc. • Începeți dinspre latura zonei de lucru unde se poate lucra mai ușor și curățați un spațiu din care să porniți. • Avansați și reveniți înapoi sistematic, în interiorul zonei, efectuând răirea pe circa 4-5 m la fiecare trecere. În acest mod este folosită întreaga rază de acțiune a aparatului, în amândouă direcțiile, iar operatorul poate avansa într-o zonă de lucru practică și variată. • Curățați o fâșie de teren de aproximativ 75 m lungime. Luați canistra de combustibil cu dvs., pentru eventualele completări în timpul lucrului. • Pe terenurile în pantă, deplasați-vă dintr-o parte a alta a pantei. Este mai ușor să procedați astfel, decât să urcați și să coborâți de mai multe ori panta. • Planificați ce fâșie de teren veți curăța, pentru a evita să fiți nevoiți să treceți peste gropi sau peste alte obstacole de pe teren. De asemenea, orientați direcția fâșiei, astfel încât să profitați de direcția din care bate vântul, astfel încât rămurelele curățate să cadă pe partea curățată deja. <p>Curățarea ierbii cu discul pentru iarbă</p> <ul style="list-style-type: none"> • Nu utilizați discurile pentru iarbă pentru a tăia trunchiuri lemnoase. • Discul pentru iarbă poate fi utilizat pentru toate tipurile de ierburi înalte sau de buruieni. • Iarbă trebuie să fie tăiată cu mișcări alternative, în lateral, mișcarea de la dreapta la stânga efectuează curățarea, iar mișcarea de la stânga la dreapta este cursa de revenire. Tăierea este executată cu latura stângă a discului (între pozițiile pentru orele 8 și pentru orele 12) (Fig. 28). • Dacă discul este înclinat spre stânga în timpul curățării, iarba cade de-a lungul unei linii, iar apoi poate fi adunată mai ușor, de exemplu cu o greblă. 	<p>Горско косене</p> <ul style="list-style-type: none"> • Преди извършване на косенето, проверете работната площ, вида на терена, наклона на земята, възможното наличие на камъни, канавки и др. • Започнете от страната на работната зона, която се смята за по-лесна, и изрежете място, от което да започнете. • Продължавайте систематично напред и назад във вътрешността на зоната, като извършвате косенето на около 4-5 m всяка стъпка. По този начин целият обхват на уреда се използва в двете посоки и операторът може да продължи в практична и разнообразна област на работа. • Окосете ивица от терена с дължина около 75 m. Носете със себе си резервоара за гориво за евентуално доливане по време на работа. • При наклонен терен се премествайте от едната страна на склона към другата. По-лесно е да се извърши по този начин, отколкото няколко пъти нагоре и надолу по склона. • Планирайте ивицата, която трябва да се окоси, за да избегнете необходимостта от преодоляване на канавки или други препятствия в земята. Освен това, насочете посоката ивицата, за да се възползвате от условията на вятъра, така че окосените треви да попаднат на вече окосената страна. <p>Косене на трева с диск за трева</p> <ul style="list-style-type: none"> • Не използвайте дискове за трева за събаряне на дървесни стъбла. • Дискът за трева може да се използва за всички видове висока трева или плевели. • Тревата трябва да се реже с последователни странични движения, при които движението от дясно на ляво извършва косенето, а движението от ляво на дясно е обратният ход. Рязането се извършва с лявата страна на диска (между 8 и 12 часа) (Фиг.28). • Ако дискът е наклонен наляво по време на косенето, тревата пада по дължината на линията и може да бъде събрана по-лесно, например с гребло.



33

Nederlands

Slovenščina

Svenska

GEBRUIK

UPORABA

ANVÄNDNING

- Probeer ritmisch te werk te gaan. Ga stevig staan met uw voeten uit elkaar. Stap naar voren na de retourslag en ga weer stevig staan.
- Laat het steundeksel lichtjes op de grond rusten. Dit zorgt ervoor dat het blad de grond niet raakt.
- Verminder het risico van het omwikkelen van materiaal rond de steel door de volgende instructies op te volgen:
 1. Werk altijd met vol gas.
 2. Vermijd het eerder gemaaid materiaal tijdens de retourslag.
- Stop de motor, maak de machine los van het draagstel los en leg hem op de grond voordat u het gemaaid materiaal gaat verzamelen.

Grasmaaien met een snoeimes

⚠ VOORZICHTIG: Werk niet met een maaidraad die langer is dan goed is voor de beoogde diameter. Als de beschermkap goed is gemonteerd, zal het ingebouwde mes de draad automatisch op de juiste lengte afstellen. Te lange draden leiden tot overbelasting van de motor, hetgeen schade toebrengt aan het koppelingsmechanisme en nabij gelegen onderdelen.

Maaien

- Houd de maaikop vlak boven de grond op zijn kant. Het einde van de draad doet het werk. Laat de draad in zijn eigen tempo werken. Duw de draad nooit in het gebied dat gemaaid moet worden (Fig.33).
- De draad kan makkelijk gras en onkruid verwijderen langs muren, hekken, bomen en bermen, het kan echter ook schade toebrengen aan gevoelig schors van bomen en struiken, en palen van hekken beschadigen.
- Verminder het risico van beschadiging aan planten door de draad tot 10-12 cm korter te maken en het motortoerental te verlagen.

- Poizkušajte delati v ritmu. Stojte trdno, tako da imate stopala narazen. Ko z napravo opravite povratni gib, se premaknite naprej in spet trdno stopite.
- Podporna skodelica naj bo rahlo naslonjena na tla. Njen namen je preprečiti, da bi rezilo udarilo ob tla.
- Upoštevajte ta navodila in zmanjšajte možnost, da bi se trava navila okoli rezila:
 1. Vedno delajte s polnim plinom.
 2. Med povratnim gibom se ne dotikajte predhodno pokošene trave.
- Preden začnete pobirati pokošeno travo, zaustavite motor, odprite jermen in odložite napravo na tla.

Košnja trave z glavo motorne kose

⚠ POZOR: Ne kosite z nitko, ki je daljša od predvidene. Če je ščitnik pravilno montiran, bo vgrajeno rezilo samodejno prilagodilo dolžino nitke. Predolga nitka lahko preobremeni motor in povzroči poškodbe mehanizma sklopke in bližnjih delov.

Košnja

- Držite glavo motorne kose pod kotom malo nad tlemi. Delo opravi zunanji konec nitke. Nitka naj dela s svojim tempom. Nikoli ne potiskajte nitke v območje, ki ga želite pokositi (Slika 33).
- Nitka zlahka pokosi travo ob zidovih, ograjah, drevesih in robovih, vendar lahko tudi poškoduje občutljivo lubje na drevesih in grmih in poškoduje ograjo.
- Zmanjšajte nevarnost poškodb rastlin, tako da skrajšate nitko na 10-12 cm in zmanjšate hitrost motorja.

- Sträva efter att arbeta rytmiskt. Stå stadigt med fötterna isär. Flytta framåt efter returrörelsen och ställ dig stadigt igen.
- Låt stödkoppen ligga an lätt mot marken. Den är till för att skydda klingan från markansättning.
- Minska risken för att materialet ska lindas runt klingan genom att följa dessa regler:
 1. Arbeta alltid med full gas.
 2. Undvik det just skurna materialet under returrörelsen.
- Stanna motorn, lossa selen och placera maskinen på marken innan du samlar ihop det skurna materialet.




Grästrimning med trimmerhuvud

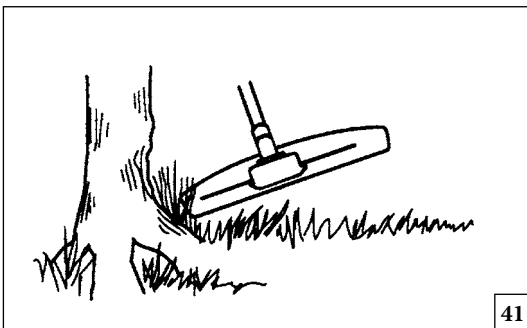
⚠ FÖRSIKTGHET: Arbeta inte med trimmerlinan längre än den avsedda diametern. Med rätt monterat skydd justerar den inbyggda röjaren linan till rätt längd. För långa linor kan överbelasta motorn vilket leder till skador på kopplingen och närliggande delar.

Trimning

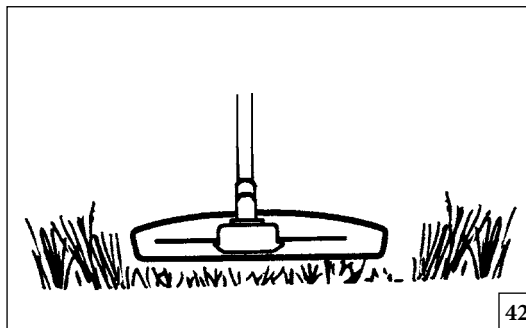
- Håll trimmerhuvudet strax ovanför marken och luta det i vinkel. Det är linans ände som utför arbetet. Låt linan arbeta i sin egen takt. Pressa aldrig in linan i det amterial som ska tas bort (Bild 33).
- Linan avlägsnar lätt gräs och ogräs vid väggar, staket, träd och rabatter, men den kan också skada ömtålig bark på träd och buskar samt skada staketstolpar.
- Minska risken för skador på växtligheten genom att korta linan till 10-12 cm och minska motorvarvtalet.

--	--	--	--

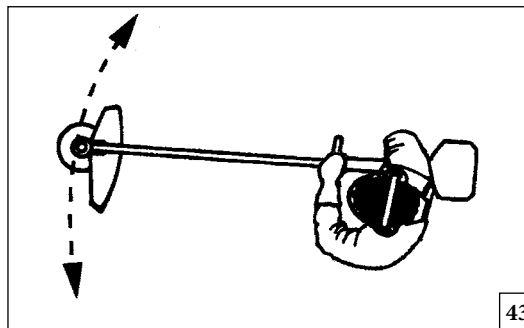
Hrvatski	Română	Български	
KORIŠTENJE	UTILIZAREA	ИЗПОЛЗВАНЕ	
<ul style="list-style-type: none"> Nastojte raditi ritmički. Stanite u stabilan položaj razdvojenih nogu. Nakon povratnog zahvata pomaknite se prema naprijed i ponovno stanite u stabilan položaj. Pustite da se potporna čašica donekle osloni na zemlju. Time se nož zaštićuje od udaranja u zemlju. Smanjit ćete opasnost od zavijanja materijala oko noža ako slijedite upute koje slijede: <ol style="list-style-type: none"> Obavezno radite u punoj brzini. Pri povratnom zahvatu izbjegavajte prethodno odrezan materijal. Zaustavite motor, otkopčajte pojas i položite stroj na zemlju prije nego što počnete skupljati odrezani materijal. <p>Obrezivanje trave glavom trimera</p> <p> OPREZ: Nemojte raditi s niti za košenje dužom od one određene za dotični promjer. Ako je štitnik ispravno montiran, ugrađeno sječivo će automatski podesiti nit na pogodnu dužinu. Pretjerano duge niti mogu preopteretiti motor, posljedica čega je oštećenje mehanizma spojke i susjednih dijelova.</p> <p>Obrezivanje</p> <ul style="list-style-type: none"> Držite glavu trimera pod kutom, malo iznad tla. Kraj žice obavlja posao. Pustite da žica radi vlastitim korakom. Nemojte nikad pritiskati žicu u područje koje treba obrezati (sl. 33). Žica će lako odstraniti travu i korijenje blizu zidova, ograda, stabala i lijeha, ali isto tako može oštetiti osjetljivu koru stabala i grmova, kao i stupove ograde. Smanjite opasnost od oštećivanja biljaka tako što ćete skratiti žicu na 10-12 cm i smanjiti brzinu motora. 	<ul style="list-style-type: none"> Încercați să avansați în mod ritmic. Adoptați o poziție cât mai stabilă, cu picioarele ușor depărtate. Avansați la terminarea cursei de revenire și adoptați din nou o poziție cât mai stabilă. Lăsați carterul de sprijin să atingă ușor terenul. Rolul acestuia este să împiedice discul să atingă terenul. Pentru a reduce riscul ca materialul să se înfășoare în jurul discului, respectați următoarele instrucțiuni: <ol style="list-style-type: none"> Tăiați întotdeauna cu motorul la regim maxim. În timpul cursei de revenire, evitați materialul deja tăiat. Oprțiți motorul, desprindeți hamurile și sprijiniți aparatul pe sol înainte de a începe să adunați materialul tăiat. <p>Tăierea ierbii cu capul de tăiere cu fire de nailon</p> <p> AVERTIZARE: Nu utilizați un fir mai mare decât diametrul specificat. Când capacul de protecție este montat corect, blocul de tăiere încorporat reglează automat lungimea adecvată a firului. Folosirea unor fire excesiv de lungi poate duce la supraîncărcarea motorului și poate cauza deteriorarea mecanismului ambreiajului și a pieselor alăturate.</p> <p>Finisarea</p> <ul style="list-style-type: none"> Țineți capul de tăiere înclinat, cu puțin deasupra terenului. Tăierea este efectuată de extremitatea firului. Lăsați firul să acționeze. Nu apăsați niciodată firul spre zona de tăiere (Fig. 33). Firul permite să se înlătore cu ușurință iarba și buruienile de la baza zidurilor, a gardurilor, a copacilor și a bordurilor; cu toate acestea, poate deteriora scoarța anumitor copaci și arbuști și poate deteriora stâlpii gardurilor. Pentru a reduce riscul de a deteriora alte plante, scurtați firul la 10-12 cm și reduceți turația motorului 	<ul style="list-style-type: none"> Опитайте се да продължите по ритмичен начин. Останете здраво стъпили с леко разтворени крака. Преминете към края на обратния ход и останете отново неподвижно и здраво стъпили. Оставете опорната купа да се докосне до земята. Служи за предпазване на диска от допир до земята. За да намалите риска от усукване на материала около диска, следвайте тези инструкции: <ol style="list-style-type: none"> Винаги режете с двигател на пълна скорост. Избягвайте изрязания преди това материал по време на обратния ход. Спрете двигателя, откачете ремъка и поставете уреда на земята, преди да започнете да събирате нарязания материал. <p>Рязане на трева с глава с найлонова корда</p> <p> ПРЕДУПРЕЖДЕНИЕ: Не използвайте корда, по-дълга от определения диаметър. При правилно монтиран предпазител, вграденото режещо устройство автоматично регулира подходящата дължина на кордата. Използването на прекалено дълга корда може да претовари двигателя и да причини повреда на механизма на съединителя и съседните части.</p> <p>Довършване</p> <ul style="list-style-type: none"> Дръжте главата наклонена точно над земята. Рязането се извършва от края на кордата. Оставете кордата да действа. Никога не натискайте кордата в областта, която ще се реже (Фиг.33). Кордата ви позволява лесно да премахвате трева и плевели в основата на стени, огради, дървета и бордюри; тя обаче може да повреди кората на някои дървета и храсти и да засегне стълбовете на оградите. За да намалите риска от увреждане на други растения, скъсете кордата до 10-12 cm и намалете скоростта на двигателя. 	



41



42



43

Nederlands

Slovenščina

Svenska

GEBRUIK

UPORABA

ANVÄNDNING

Opruimen

- De opruimtechniek verwijdert alle ongewenste vegetatie. Houd de maaikop vlak boven de grond op zijn kant. Laat het eind van de draad de grond rond bomen, palen, beelden en dergelijke raken (Fig. 41).

⚠ VOORZICHTIG: Deze techniek versnelt de slijtage van de draad.

- De draad slijt sneller en moet vaker verlengd worden als u tegen stenen, bakstenen, beton, metalen hekken, enz., werkt, dan wanneer de draad in contact komt met bomen en houten hekken.
- Bij het maaien en opruimen dient u met minder ver geopend gas te werken zodat de draad langer meegaat en slijtage van de maaikop verminderd wordt.

Maaien

- De trimmer is ideaal om gras te maaien dat moeilijk bereikbaar is met een gewone grasmaaier. Houd het koord tijdens het maaien parallel met de grond. Duw de maaikop niet tegen de grond want dit kan het gazon vernielen en het gereedschap beschadigen. (Fig. 42).
- Laat de maaikop niet steeds in contact komen met de grond tijdens het normale maaien. Dergelijk continu contact kan schade en slijtage toebrengen aan de maaikop.

Vegen

- Het ventilatie-effect van de draaiende draad kan gebruikt worden om snel en makkelijk rommel op te ruimen. Houd de draad parallel aan en boven het gebied dat geveegd moet worden en beweeg het gereedschap heen en weer (Fig. 43).
- Bij het maaien en vegen dient u met volledig geopend gas te werken om de beste resultaten te behalen.

⚠ WAARSCHUWING: Maai nooit wanneer er slecht zicht is of bij erg hoge of lage temperaturen of wanneer het vriest.

Čiščenje

- Tehnika čiščenja odstrani vse neželeno rastlinje. Držite glavo motorne kose malo nad tlemi in jo nagibajte. Konec nitke naj zadeva ob tla ob drevesih, drogovih, kipih in podobnem (Slika 41).

⚠ POZOR: Pri takem načinu dela se nitka hitreje obrablja.

- Nitka se obrablja hitreje in jo morate tudi bolj pogosto podaljševati, če zadeva ob skale, opeko, beton, kovinske ograje, itd., kot če pride v stik samo z drevesi in lesenimi ograjami.
- Ko kosite in čistite travo, ne delajte s polnim plinom, da bo nitka trajala dlje in da zmanjšate obrabo glave motorne kose.

Košnja

- Motorna kosa je idealna za košnjo trave, ki bi jo težko dosegli z običajno kosilnico. Ko kosite, držite nitko vzporedno s tlemi. Glave motorne kose ne pritiskajte ob tla, saj boste tako uničili zelenico in poškodovali napravo (Slika 42).
- Pazite, da se med običajno košnjo glava motorne kose ne dotika neprestano tal. Tako neprestano dotikanje lahko povzroči poškodbe in obrabo glave motorne kose.

Pometanje

- Tok zraka, ki ga povzroča vrteča se nitka lahko uporabite za hitro in preprosto pometanje. Držite nitko vzporedno in nad območjem, ki ga želite pomesti in premikajte napravo sem ter tja (Slika 43).
- Za najboljše rezultate pri košnji in pometanju delajte s polnim plinom.

⚠ OPOZORILO: Ne kosite, če je vidljivost slaba, pri zelo visokih ali zelo nizkih temperaturah ali če zmrzuje.

Renskrapning

- Skrapningstekniken avlägsnar all oönskad vegetation. Håll trimmerhuvudet strax ovanför marken och luta det. Låt linans ände slå mot marken runt träd, stolpar, statyer och liknande (Bild 41).

⚠ FÖRSIKTIGHET: Denna teknik ökar slitaget på linan.

- Linan slits fortare och måste matas fram oftare vid arbete mot stenar, tegel, betong, metallstaket, osv. än vid kontakt med träd och trästaket.
- Vid trimning och skrapning ska du använda mindre än full gas för att linan ska hålla längre och trimmerhuvudet ska slitas mindre.







Klippning

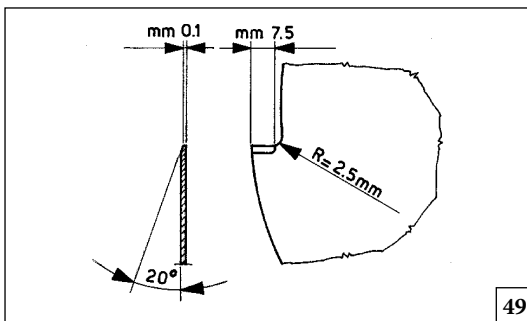
- Trimmern är idealisk för klippning på platser som är svåra att komma åt med en vanlig gräsklippare. Håll linan parallell mot marken vid klippning. Undvik att trycka ned trimmerhuvudet mot marken eftersom det kan förstöra gräsmattan och skada redskapet (Bild 42).
- Undvik att låta trimmerhuvudet ha ständig kontakt med marken under normal klippning. En sådan ständig kontakt kan vålla skador och slitage på trimmerhuvudet.

Sopning

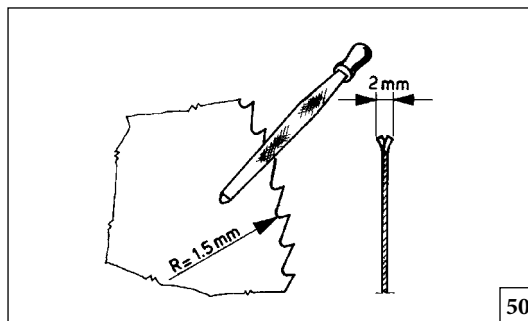
- Den roterande linans fläktverkan kan användas för snabb och enkel rengöring. Håll linan parallellt med och över de ytor som ska sopas och för redskapet fram och tillbaka (Bild 43).
- Vid klippning och sopning ska du använda full gas för att få ett bra resultat.

⚠ VARNING: Klipp aldrig när sikten är sålig, i mycket höga eller låga temperaturer eller i kyligt väder.

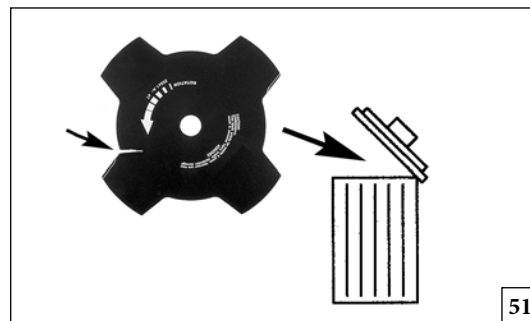
Hrvatski	Română	Български
KORIŠTENJE	UTILIZAREA	ИЗПОЛЗВАНЕ
<p>Raskrčivanje</p> <ul style="list-style-type: none"> • Tehnikom raskrčivanja se uklanja sva neželjena vegetacija. Držite glavu trimera malo iznad tla i nagnite je. Pustite da kraj žice pogađa zemlju oko stabala, stupova, kipova i slično (sl. 41). <p> OPREZ: Ovom se tehnikom povećava trošenje žice.</p> <ul style="list-style-type: none"> • Žica se brže troši i treba je češće izvlačiti kad se radi oko kamenja, cigle, betona, metalnih ograda, itd., nego što je to potrebno kad dolazi u dodir sa stabilima i drvenim ogradama. • Prilikom obrezivanja i raskrčivanja nemojte koristiti punu brzinu kako bi žica duže trajala i da bi ste smanjili trošenje glave trimera. <p>Rezanje</p> <ul style="list-style-type: none"> • Trimer je savršen za rezanje trave koja je teško dostupna običnom kosilicom za travu. Prilikom rezanja držite žicu paralelno s tlom. Izbjegavajte pritiskanje glave trimera na zemlju, pošto ćete tako pokvariti tratinu i oštetiti alat (sl. 42). • Tijekom uobičajenog rezanja pazite da glava trimera ne dolazi stalno u dodir s tlom. Stalan dodir ove vrste može prouzročiti oštećenje i trošenje glave trimera. <p>“Pometanje”</p> <ul style="list-style-type: none"> • Učinak mahalice kojeg postiže okretanje žice možete koristiti u svrhu brzog i lakog čišćenja. Držite žicu paralelno s i iznad područja koje treba “pomesti” pa pomičite alat amo-tamo (sl. 43). • Najbolje rezultate rezanja i pometanja postići ćete ako radite punom brzinom. <p> PAŽNJA: nemojte nikad rezati pri slaboj vidljivosti, odnosno na vrlo visokim ili niskim temperaturama, kao ni na poledici.</p>	<p>Curățarea</p> <ul style="list-style-type: none"> • Tehnica de curățare permite să se înlătore toată vegetația nedorită. Țineți capul trimmerului cu puțin deasupra terenului și înclinați-l. Lăsați capătul firului să lovească terenul din jurul copacilor, al stâlpilor, al statuilor și al altor obiecte similare (Fig. 41). <p> AVERTIZARE: Această tehnică duce la o mărire a uzurii firului.</p> <ul style="list-style-type: none"> • Firul se uzează mai repede și trebuie să fie făcut să avanseze mai des când se curăță pe lângă pietre, cărămizi, ciment, garduri de metal și altele, în comparație cu lucrul pe lângă copaci și garduri de lemn. • În timpul operațiilor de finisare și de curățare, motorul trebuie să funcționeze la un regim mai mic decât cel maxim, pentru a prelungi durata de utilizare a firului și pentru a reduce uzura capului tăietor. <p>Tăiere</p> <ul style="list-style-type: none"> • Motocoasa este ideală pentru a tăia iarba la care se ajunge mai greu cu o mașină normală de tuns iarba. În timpul tunderii ierbii, țineți firul paralel cu solul. Evitați să apăsați capul de tăiere în teren, pentru a nu distruge gazonul și a nu deteriora aparatul (Fig. 42). • Evitați contactul permanent dintre capul tăietor și sol în timpul tunderii normale. Un astfel de contact permanent poate deteriora și poate uza excesiv capul tăietor. <p>Curățarea rapidă</p> <ul style="list-style-type: none"> • Efectul de "evantai" al firului rotitor poate fi utilizat pentru a obține o curățare rapidă și ușoară. Țineți firul deasupra terenului care trebuie curățat și paralel cu acesta și efectuați mișcări alternative înainte și înapoi (Fig. 43). • Pentru a obține rezultate satisfăcătoare la tundere și la curățarea rapidă, motorul trebuie să funcționeze la regim maxim. <p> ATENȚIE: Nu tăiați niciodată dacă vizibilitatea este redusă, sau în condiții de temperaturi extreme sau de îngheț.</p>	<p>Косене</p> <ul style="list-style-type: none"> • Техниката на косене позволява да се премахне всяка нежелана растителност. Дръжте главата на тримера точно над земята и наклонена. Оставете края на кордата да се допре до земята около дървета, стълбове, статуи и подобни предмети (Фиг. 41). <p> ПРЕДУПРЕЖДЕНИЕ: Тази техника води до увеличаване на износването на кордата.</p> <ul style="list-style-type: none"> • Кордата се изхабява по-бързо и трябва да се развива по-често, когато косенето се извършва в близост до камъни, тухли, цимент, метални огради и др., вместо дървета и дървени огради. • По време на довършване и косене, двигателят трябва да работи със скорост, по-ниска от пълната, за да позволи по-дълъг живот на кордата и намаляване на износването на главата. <p>Рязане</p> <ul style="list-style-type: none"> • Тримерът е идеален за рязане на трева, която трудно достъпна с нормална косачка. При рязане дръжте кордата успоредно на земята. Избягвайте да притискате главата към земята, за да. разровите моравата и да не повредите уреда (Фиг. 42). • Избягвайте постоянен контакт на главата със земята при нормално рязане. Този вид постоянен контакт може да повреди и прекомерно да износи главата. <p>Бързо косене</p> <ul style="list-style-type: none"> • Вентилаторният ефект на въртящата се корда може да се използва за бързо и лесно косене. Дръжте кордата над терена, който трябва да бъде окосен, в успоредно положение и изпълнявайте последователни движения напред и назад (Фиг. 43). • За да се постигнат задоволителни резултати при бързо рязане и косене, двигателят трябва да работи с пълен капацитет. <p> ВНИМАНИЕ: Никога не режете, ако видимостта е лоша или в условия на екстремни температури или замръзване.</p>



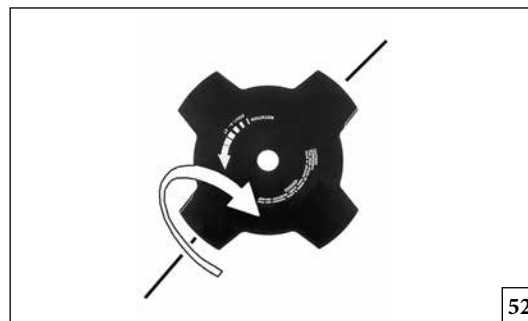
49



50



51



52

Nederlands

Slovenščina

Svenska

ONDERHOUD

VZDRŽEVANJE

UNDERHÅLL

SLIJPEN VAN MAAIMESSEN (2-3-4 TANDEN)

1. De maaimessen kunnen worden omgekeerd: wanneer een kant niet scherp meer is, kan het mes worden omgekeerd om de andere kant te gebruiken (Fig. 52).
2. De maaimessen worden geslepen met een platte vijl met enkelvoudige snede (Fig. 53).
3. Om de uitbalancering te handhaven moeten alle snijkanten gelijkmatig worden gevijld.
4. Als de messen niet goed geslepen zijn, kunnen ze abnormale trillingen veroorzaken in de machine, waardoor de messen zelf kapot zouden kunnen gaan.

SLIJPEN VAN DE SCHIJF (8 TANDEN)

Controleer altijd de algehele conditie van het maaiblad. Een juiste scherpheid van het blad geeft maximale maaiprestaties van de bosmaaier. Om het blad te slijpen dient men een vijl of slijpsteen te gebruiken. Het blad dient met beleid te worden geslepen waarbij u de hoeken en rondingen aanhoudt zoals is aangegeven in Fig. 49-50.

⚠ LET OP! – Verkeerd snijgereedschap of een verkeerd geslepen mes verhogen het gevaar voor een terugslag. Controleer de maaimessen op beschadigingen of barsten; als ze beschadigd zijn, moeten ze worden vervangen (Fig. 51).

⚠ WAARSCHUWING: Repareer beschadigde snijwerktuigen nooit door ze te lassen, recht te buigen of de vorm ervan te veranderen. Hierdoor kunnen delen van het snijwerktuig losraken en dit kan ernstig of dodelijk letsel veroorzaken.

BRUŠENJE REZIL MOTORNE KOSE (2-3-4 ZOBJE)

1. Rezila motorne kose lahko obračate: ko prva stran ni več ostra, lahko rezilo obrnete in uporabite še njegovo drugo stran (slika 52).
2. Rezila motorne kose brusite s ploščato enojno pilo (slika 53).
3. Za ohranjanje ravnotežja rezila enakomerno brusite vse rezalne robove.
4. Če rezilo ni pravilno nabrušeno, lahko pride do neobičajnih vibracij naprave in končno do razpada rezila.

BRUŠENJE REZIL (8 ZOBJE)

Vedno najprej preglejte splošno stanje rezila. Pravilno brušenje omogoča optimalno delovanje motorne kose. Za brušenje zob uporabite pilo ali brusni kamen. Brusite z blagimi potegi, upoštevajte kote in dimenzije, prikazane na slikah 49-50.

⚠ OPOZORILO! - Napačna vrsta rezila ali nepravilno brušeno rezilo povečuje tveganje povratnega udarca. Preglejte rezilo motorne kose. Če je obrabljeno, ima razpoke ali je drugače poškodovano, ga zamenjate (slika 51).

⚠ OPOZORILO: Poškodovanih nastavkov za rezanje nikoli ne popravljajte z varjenjem, ravnanjem ali spreminjanjem oblike. To lahko povzroči, da se deli rezila odlomijo in povzročijo resne ali celo smrtne poškodbe.

SLIPNING AV GRÄSKLINGOR (2-3-4 TÄNDER)

1. Det går att vända på gräsklingorna. När den ena sidan blir slö kan klingan sålunda vändas och användas på den skarpa sidan (Fig. 52)
2. Gräsklingorna skall slipas med en enkelgradig flatfil (Fig. 53).
3. Slipa alla skärvinklar lika mycket för att få god balans.
4. Om skärbladen inte slipas på korrekt sätt kan maskinen börja vibrera onormalt mycket, vilket kan medföra att skärbladen går sönder.

SLIPNING AV SKIVA MED (8 TÄNDER)

Kontrollera alltid det allmänna skicket på skivan. Trimmern presterar maximalt när skivan är korrekt slipad. Använd en fil eller en slipsten för att fila tänderna. Fila lätt, med små rörelser och observera vinklarna och dimensionerna i Fig. 49-50.

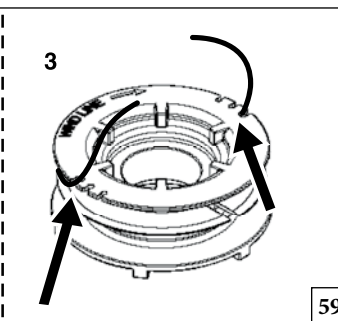
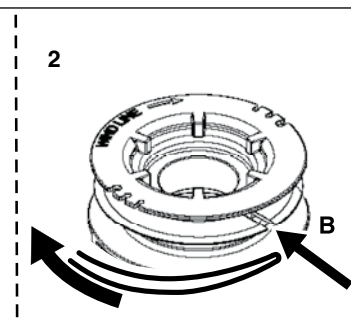
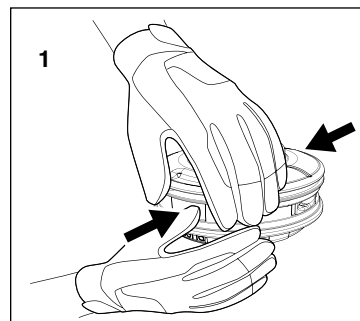
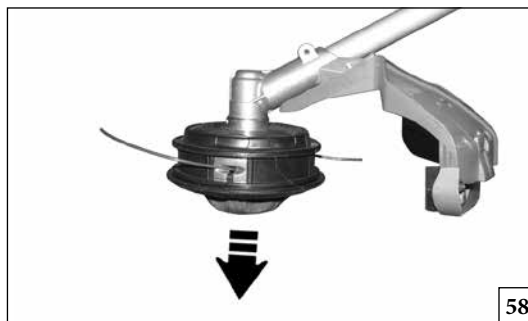
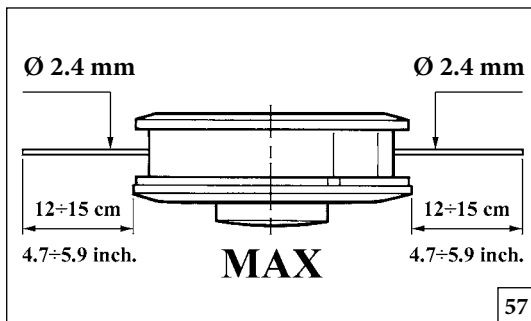
⚠ VARNING! Fel skärverktyg eller ett felslipat skärblad ökar riskerna för bakslag. Kontrollera gräsklingorna så att du genast upptäcker skador och fel. Byt gräsklingorna om de är skadade (Fig. 51).

⚠ VARNING: Reparera aldrig skadad skärutrustning genom svetsning, riktning eller formändring. Det kan leda till att delar av skärutrustningen lossnar och vålla allvarliga eller dödshotande skador.

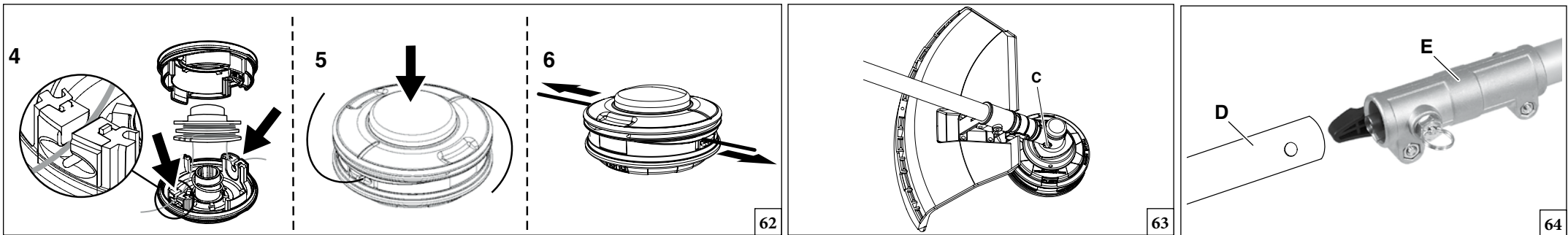


53

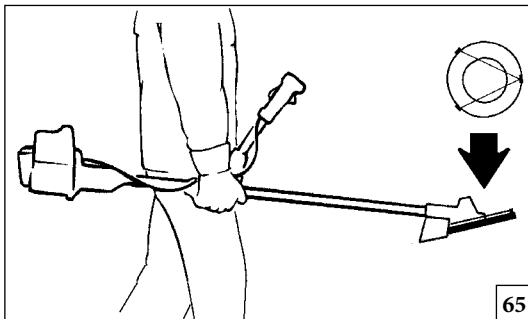
Hrvatski	Română	Български
ODRŽAVANJE	ÎNȚREȚINEREA	ПОДДРЪЖКА
<p>OŠTRENJE SJEČIVA ZA ŠIŠANJE TRAVE (dvo/tro/četverokrakih)</p> <ol style="list-style-type: none"> 1. Sječiva za šišanje trave možete preokrenuti: kad jedna strana više nije oštra, preokrenite sječivo da bi ste ga iskoristili i s druge strane (sl. 52). 2. Sječiva za šišanje trave oštrote ravnom turpijom jednostavnog reza (sl. 53). 3. Radi održavanja uravnoteženosti, ujednačano turpijajte sve oštrice. 4. Ako sječiva nisu pravilno naoštrena, mogu prenositi neodgovarajuće vibracije na stroj, s posljedicom lomljenja samih sječiva. <p>OŠTRENJE NOŽA S (osemkrakih)</p> <p>Obavezno provjerite opće stanje noža. Pravilno oštrenje noža omogućuje maksimalnu djelotvornost trimera. Da bi ste naoštrili zupce koristite turpiju odnosno brus: vršite kratke pokrete, poštujući kutove i dimenzije navedene na sl. 49-50.</p> <p>⚠ PAŽNJA – Pogrešan alat za oštrenje ili neispravno naoštreno sječivo povećavaju opasnost od povratnog udara. Provjerite sječiva za šišanje trave radi uočavanja štete ili napuklina; ako su oštećena zamijenite ih (sl. 51).</p> <p>⚠ PAŽNJA: Oštećenu rezu opremu nemojte nikad popravljati varenjem, ispravljanjem ili mijenjanjem oblika. To može prouzročiti rastavljanje dijelova alata za rezanje i imati za posljedicu teške ili smrtonosne povrede.</p>	<p>ASCUȚIREA LAMELOR PENTRU TĂIEREA IERBII (2-3-4 DINȚI)</p> <ol style="list-style-type: none"> 1. Lamele de tăiere a ierbii sunt reversibile: atunci când o latură nu mai este ascuțită, lama poate fi întoarsă și se poate utiliza cealaltă latură (Fig. 52). 2. Lamele pentru tăierea ierbii se ascut cu o pilă plată cu dantură simplă (Fig. 53). 3. Pentru a menține echilibrarea, piliți în mod uniform toate tășurile 4. Dacă lamele nu sunt ascuțite corect pot crea vibrații anormale ale motouneltei, ceea ce poate duce la ruperea lamelor. <p>ASCUȚIREA DISCULUI (8 DINȚI)</p> <p>Verificați întotdeauna starea generală a discului. O ascuțire corectă a discului permite obținerea unui randament maxim al motocoasei. Pentru a ascuți dinții, folosiți o pilă sau un polizor, apoi efectuați mici corecturi, respectând unghiurile și dimensiunile indicate în Fig. 49-50.</p> <p>⚠ ATENȚIE! - Folosirea unui dispozitiv de tăiere neadecvat sau o lamă ascuțită în mod incorect măresc riscurile de recul. Controlați lamele pentru tăierea ierbii, ca să nu fie deteriorate sau crăpate; dacă sunt deteriorate, înlocuiți-le (Fig. 51).</p> <p>⚠ ATENȚIE: Nu sudați, nu îndreptați și nu modificați forma grupului de tăiere deteriorat, încercând să îl reparați. Aceste operațiuni pot duce la desprinderea grupului de tăiere și pot provoca răni grave sau mortale.</p>	<p>ЗАТОЧВАНЕ НА НОЖОВЕТЕ ЗА КОСЕНЕ НА ТРЕВА (2-3-4 ЗЪБЕЦА)</p> <ol style="list-style-type: none"> 1. Ножовите за трева могат да се обръщат: когато едната страна не е заточена, острието може да се обърне и да се използва другата страна (Фиг. 52). 2. Ножовите за рязане на трева се заточват с плоска пила с обикновено рязане (Фиг. 53). 3. За да се поддържа балансирането, равномерно заточете всички режещи повърхности 4. Ако ножовите не са правилно заточени, те могат да създадат аномални вибрации на машината с последващо счупване на самите ножове. <p>ЗАТОЧВАНЕ НА ДИСКА (8 ЗЪБА)</p> <p>Винаги проверявайте общото състояние на диска. Правилното заточване на диска позволява максимална производителност на тримера. За да заточите зъбите, използвайте пила или шлайф, след което продължете с малки докосвания, като спазвате ъглите и размерите, показани на Фиг. 49-50.</p> <p>⚠ ВНИМАНИЕ! - Грешен режещ инструмент или неправилно заточен нож увеличава риска от откат. Проверявайте ножовите за рязане на трева за повреди или напуквания; ако има такива, ги подменете (Фиг. 51).</p> <p>⚠ ВНИМАНИЕ: Не заварявайте, изправяйте или модифицирайте формата на повредените устройства за рязане при опит да ги поправите. Тези операции могат да доведат до отделяне на режещото устройство и да причинят сериозни или фатални наранявания.</p>



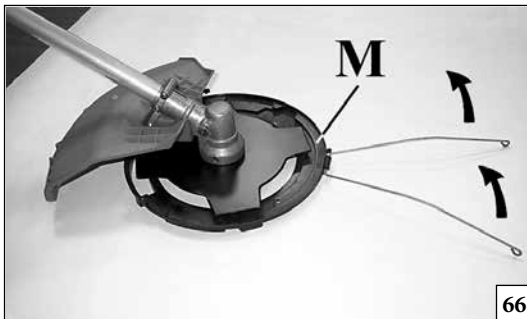
Nederlands	Slovenščina	Svenska
<p align="center">ONDERHOUD</p>	<p align="center">VZDRŽEVANJE</p>	<p align="center">UNDERHÅLL</p>
<p>NYLON DRAADKOP Gebruik alleen draad met dezelfde diameter om overbelasting van de machine te voorkomen (Fig. 57). Fig. 58 Om het nylonsnoer te verlengen het uiteinde op de grond slaan, terwijl men werkt. N.B.: Het uiteinde niet op cement of plaveisel slaan: dat kan gevaarlijk zijn.</p> <p>Vervanging van de nylondraad van de TAP&GO draadkop (Fig.59-62)</p> <ol style="list-style-type: none"> 1 - Druk op het lipje (1, Fig. 59) en verwijder het deksel en de interne spoel. 2 - Vouw de draad dubbel, en laat het ene deel ongeveer 14 cm langer dan het andere. Blokkeer de draad in de daarvoor bestemde inkeping (2, fig. 59) op de spoel. Wikkel iedere draad in de eigen behuizing in de richting van de pijl, op gelijkmatige wijze en zonder hen te vervlechten. 3 - Nadat de draad gewikkeld is, moet hij worden vastgezet in de gleuven zoals aangegeven op (3, Fig. 59). Monter de veer. Voer de draad door de oogjes (4) (fig.62), blokkeer de kop met het deksel (5) en trek de draad ten slotte naar buiten (6). <p>⚠ LET OP! – Draag altijd veiligheidshand-schoenen tijdens het plegen van onderhoud. Verricht nooit onderhoud bij warme motor.</p> <p>TANDWIELHUIS Na elke 30 werkuren, de schroef (C, Fig. 63) verwijderen en de hoeveelheid vet controleren. Gebruik niet meer dan 10 gram. Gebruik een hoge kwaliteit molybdeen disulfide vet.</p> <p>Geen brandstof (mengsel) gebruiken voor het schoonmaken.</p> <p>KOPPELVERBINDING HULPSTUKKEN Om een constante en normale werking van de machine te garanderen moet het hulpstuk (D, Fig. 64) elke 30 bedrijfsuren worden gedemonteerd en moeten de transmissies in de verbinding (E, Fig. 64) en de transmissies bij het uiteinde van het hulpstuk (D, Fig. 64) worden gesmeerd. Gebruik molybdeenbisulfidevet. Controleer telkens wanneer het hulpstuk wordt gewisseld de smering van de verbinding.</p>	<p>GLAVA Z NAJLONSKO NITKO Vedno uporabljajte samo vrvice originalne debeline. Tako se izognete preobremenjevanju motorja (slika 57). Slika 58 Ko želite podaljšati nitko, med delom rahlo potrkajte z glavo po tleh. OPOMBA: Nikoli ne udarjajte z najlonsko glavo ob trde površine (beton, kamen). To je lahko nevarno.</p> <p>Zamenjava najlonske niti v glavi TAP&GO (slika 59-62)</p> <ol style="list-style-type: none"> 1- Pritisnite na gumb (slika 1, 59) in odstranite pokrov in notranje vreteno. 2- Preganite nitko, en del naj bo 14 cm daljši od drugega. Nitko zataknite v zarezo (2, slika 59). Nitki navijate v smeri puščice, pravilno vsako v svoj utor, nikoli ju ne križajte. 3- Ko sta nitki naviti, zataknite vsako v svojo režo (slika 3, 59). Vstavite vzmet. Nit napeljite skozi dve luknjici (4) (slika 62), s pokrovom (5) pritrdite glavo in nato potegnite niti navzven (6). <p>⚠ OPOZORILO! – Med vzdrževalnimi posegi vedno nosite rokavice. Vzdrževalnih posegov ne izvajajte na vročem motorju.</p> <p>OHIŠJE PRENOSA Na vsakih 30 delovnih ur odvijte vijak (C, slika 63) na ohišju prenosa in preglejte količino masti. Ne nanesite več kot 10 gramov. Uporabljajte kakovostno molibden bisulfidno mast.</p> <p>Goriva nikoli ne uporabljajte za čiščenje.</p> <p>SPOJKA ZA PRIKLJUČKE Za zagotovitev neprekinjenega in pravilnega delovanja stroja morate na vsakih 30 ur dela demontirati priključek (D, sl. 64), namazati prenosno gred v notranjosti spojke (E, sl. 64) in prenosno gred na koncu priključka (D, sl. 64). Uporabljajte kakovostno mast z molibdenovim disulfidom. Pri vsaki menjavi priključka preglejte, ali je spojka namazana.</p>	<p>TRIMMERHUVUD FÖR NYLONTRÅD Använd alltid tråd med samma diameter som originaltråden så att motorn inte överbelastas (Fig. 57). Fig. 58 Stöt trimmerhuvudet lätt mot marken under arbetet för att få ut mer nylontråd. OBSERVERA! Stöt inte trimmerhuvudet mot hårda ytor som cement eller stenar. Det kan vara farligt.</p> <p>Byte av nylontråd i trimmerhuvud TAP&GO (Fig.59-62)</p> <ol style="list-style-type: none"> 1- Tryck på fliken (1, Fig.59) och ta bort locket och den inre spolen. 2- Vik tråden på mitten och lämna en del längre än den andra med cirka 14 cm. Blockera tråden i lämpligt hack (2, Fig.59) på spolen. Vikla varje tråd i sitt hus jämnt och utan att flätas samman i pilens riktning. 3- När tråden har lindats, lås den i lämpliga slitsar som anges i (3, Fig.59). Montera fjädern. För tråden genom öglorna (4) (Fig.62), lås huvudet med locket (5) och dra slutligen tråden utåt (6). <p>⚠ VARNING! Bär alltid skyddshandskar i samband med underhåll. Gör inget underhåll när motorn är varm.</p> <p>KUGGVÄXELHUS Skruva loss skruven (C, Fig. 63) på kuggväxelhuset var 30:e arbetstimme och kontrollera fettnivån. Använd inte mer än 10 gram. Använd molybdendisulfidfett av god kvalitet.</p> <p>Använd inte bränsle (blandning) för rengöring.</p> <p>KOPPLINGSFOG FÖR TILLBEHÖR För att garantera konstant och regelbunden maskinfunktion måste man demontera tillbehöret var 30:e arbetstimme (D, Fig. 64), smörja riggröret inuti kopplingsfogen (E, Fig. 64) och riggröret vid änden av tillbehöret (D, Fig. 64). Använd molybdendisulfidfett av god kvalitet. Vid varje byte av tillbehör, kontrollera smörjningen av kopplingsfogen.</p>



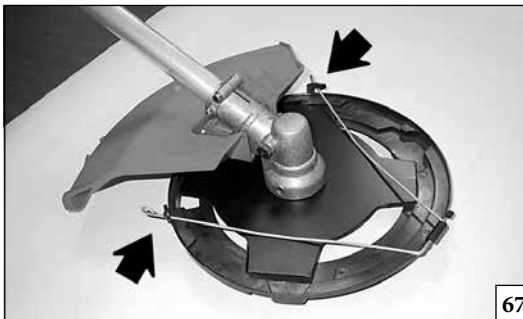
Hrvatski	Română	Български
ODRŽAVANJE	ÎNȚREȚINEREA	ПОДДРЪЖКА
<p>GLAVA S NAJLONSKIM NITIMA Koristite uvijek nit istog promjera kao što je ona originalna, da ne bi ste preopterili motor (sl. 57). Sl. 58 - Da bi ste produžili najlonsku nit, lagano udarite glavom trimera po tlu dok radite. НАПОМЕНА: Nemojte udarati glavom trimera po cementu ili kamenom tlu: može biti opasno.</p> <p>Zamjena najlonske niti u glavi "TAP&GO" (sl. 59-62) 1- Pritisnite jezičak (1, sl. 59) pa skinite poklopac i unutarnji kolut niti. 2- Presavijte nit na pola, ostavljajući jedan kraj duži od drugog za otprilike 14 cm. Zakočite nit u odgovarajućem zasjeku (2, sl. 59) na kolutu. Ravnomjerno i pazeći da se ne isprepletu, namotajte u smjeru strijelice svaku nit u vlastiti ležaj. 3- Po izvršenom namotavanju niti, zakočite ih u odgovarajućim otvorima kako je prikazano na (3, sl. 59). Montirajte oprugu. Provucite nit kroz rupice (4 – sl. 62), blokirajte glavu poklopcem (5) i na kraju povucite nit prema vani (6).</p> <p>⚠ PAŽNJA! - Prilikom radova na održavanju obavezno stavite zaštitne rukavice. Nemojte pristupati radovima na održavanju ako je motor još uvijek vruć.</p> <p>STOŽASTI ZUPČANIK Svakih 30 sati rada skinite vijak (C, sl. 63) na stožastom zupčaniku i provjerite razinu maziva. Nemojte koristiti više od 10 g. Koristite kvalitetno mazivo na bazi molibdenovog bisulfata.</p> <p>Nemojte upotrebljavati gorivo (mješavinu) za čišćenje pile.</p> <p>ZGLOB ZA SPAJANJE PRIKLJUČAKA Kako bi se jamčio stalan i pravilan rad stroja, svakih 30 sati rada treba demontirati priključak (D, sl. 64), podmazati pogonsku osovinu u unutrašnjosti zgloba (E, sl. 64) i pogonsku osovinu na krajnjem dijelu priključka (D, sl. 64). Koristite kvalitetnu mast na bazi molibdenovog bisulfata. Prilikom svake promjene priključka provjerite podmazanost zgloba.</p>	<p>CAPUL DE TĂIERE CU FIRE DE NAILON Folosiți întotdeauna același diametru ca al firului original, pentru a nu supraîncărca motorul (Fig. 57). Fig. 58 Pentru a lungi firul de nailon, loviți capul de tăiere de pământ în timpul lucrului. NOTĂ: Nu loviți capul de tăiere de ciment sau de pavaj; poate fi periculos.</p> <p>Înlocuirea liniei de nailon din capul TAP & GO (Fig. 59-62) 1. Apăsăți clapeta (1, Fig. 59) și scoateți capacul și bobina internă. 2. Îndoțiți firul în două, lăsând o parte mai lungă decât cealaltă cu aprox. 14 cm. Blocați firul în creștătura respectivă (2, Fig. 59) de pe bobină. Înfașurați fiecare fir, în direcția săgeții, în propriul său locaș, în mod uniform și fără a le încurca. 3. După ce ați terminat de înfașurat firul, blocați-l în creștăturile speciale, așa cum se arată în (3, Fig. 59). Montați arcul. Treceți firul prin ochiurile (4) (fig. 62), blocați capul de tăiere cu ajutorul capacului (5) și, în cele din urmă, trageți firul spre exterior (6).</p> <p>⚠ ATENȚIE! – În timpul operațiunilor de întreținere, utilizați întotdeauna mănuși de protecție. Nu efectuați operațiunile de întreținere când motorul este cald.</p> <p>CUPLUL CONIC La fiecare 30 de ore de lucru, scoateți șurubul (C, Fig. 63) de pe cuplul conic și verificați nivelul unsoarei. Nu utilizați mai mult de 10 grame. Folosiți unsoare de calitate cu bisulfură de molibden.</p> <p>Nu folosiți carburant (amestec) pentru operațiunile de curățare.</p> <p>RACORDUL DE CONECTARE A ACCESORIILOR 64Pentru a garanta o funcționare constantă și regulată a aparatului este necesar ca, la fiecare 30 ore de lucru, să se demonteze accesoriul (D, Fig. 64), să se ungă arborele de transmisie din interiorul articulației (E, Fig. 64) și arborele de transmisie de la extremitatea accesoriului (D, Fig. 64). Folosiți unsoare de calitate cu bisulfură de molibden. La fiecare schimbare a accesoriului verificați lubrifierea articulației.</p>	<p>ГЛАВА С НАЙЛОНОВА КОРДА Винаги използвайте същия диаметър като този на оригиналната корда, за да не претоварвате двигателя (Фиг. 57). Фиг. 58 За да удължите найлоновата корда, допрете главата до земята по време на работа. ЗАБЕЛЕЖКА: Не допирайте главата върху цимент или върху тротоар: това може да бъде опасно.</p> <p>Смяна на найлоновата корда в главата TAP&GO (Фиг.59-62) 1. Натиснете езичето (1, Фиг. 59) и отстранете капака и вътрешната макара. 2. Сгънете кордата на половина, като оставите едната страна по-дълга от другата с около 14 cm. Закрепете кордата в съответния прорез (2, Фиг.59). Увийте, по посока на стрелката, всяка корда на мястото ѝ, равномерно и без да ги преплитате. 3. След като завърши навиването на кордата, я блокирайте в съответните отвори, както е посочено в (3, Фиг. 59). Поставете пружината. Прекарайте кордата през отворите (4) (Фиг.62), блокирайте главата с капака (5) и след това издърпайте кордата навън (6).</p> <p>⚠ ВНИМАНИЕ! – По време на извършване на операции по поддръжката, носете винаги предпазни ръкавици. Да не се извършва поддръжка, когато двигателят е топъл.</p> <p>КОНИЧНО ЗЪБНО КОЛЕЛО На всеки 30 работни часа сваляйте винтовете (C, Фиг. 63) на коничното зъбно колело и проверявайте нивото на смазване. Не използвайте повече от 10 грама. Използвайте качествена молибденово бисулфидна грес.</p> <p>Да не се използва горивото (сместа) за почистване.</p> <p>СВЪРЗАЩО СЪЕДИНЕНИЕ ЗА ПРИНАДЛЕЖНОСТИ За да се осигури постоянна и редовна работа на машината, е необходимо на всеки 30 работни часа да разглобявате приложението (D, Фиг. 64), смажете трансмисионния вал вътре в съединението (E, Фиг. 64) и трансмисионния вал в края на приложението (D, Фиг. 64). Използвайте качествена молибденово бисулфидна грес. При всяка смяна на приложението проверявайте смазването на съединението.</p>



65



66



67

Nederlands

ONDERHOUD - TRANSPORT**BUITENGEWOON ONDERHOUD**

Om de twee jaar, of bij intensief gebruik aan het einde van elk seizoen, moet een algemene controle op het apparaat worden uitgevoerd door een gespecialiseerd technicus van het assistentienetwerk.

⚠ LET OP: Alle niet in deze handleiding beschreven onderhoudshandelingen moeten door een geautoriseerde werkplaats uitgevoerd worden.

Om een constant en regelmatig functioneren van de grasmaaier te garanderen, denk eraan, dat eventuele vervanging van onderdelen alleen moet gebeuren met **ORIGINELE RESERVE-ONDERDELEN**.

⚠ Eventuele niet-geautoriseerde wijzigingen en/of niet-originele wisselstukken kunnen tot ernstig letsel leiden en zelfs tot de dood van de operator of anderen.

TRANSPORT

Als u de bosmaaier vervoert, dan moet de motor zijn uitgeschakeld en het blad zijn bedekt met de maaibladbeveiliging (Fig. 65).

⚠ LET OP: Monteer bij transport of opslag de beschermkap (M) van de maaischijf op de bosmaaier zoals op de Fig. 66-67 is weergegeven.

⚠ LET OP: Wanneer u de machine in/op een voertuig vervoert, moet u nagaan of ze correct en stevig is bevestigd in/op het voertuig met riemen. De machine moet in horizontale positie vervoerd worden, met lege brandstoftank. Zorg er tevens voor dat u geen inbreuk pleegt op de geldende normen voor het vervoer van dergelijke machines.

Slovenščina

VZDRŽEVANJE - PREVOZ**IZREDNI VZDRŽEVALNI POSEGI**

Na koncu sezone ob intenzivni rabi ali vsaki dve leti ob običajni uporabi, je priporočljiva splošna kontrola, ki naj bo izvedena ob prisotnosti specializiranega strokovnjaka servisne mreže.

⚠ POZOR: Vse vzdrževalne posege, ki niso opisani v tem priročniku, sme izvajati samo pooblaščen servisni center. Zapomnite si, da lahko zagotovite enakomerno in redno delovanje motorne kose samo z zamenjavo obrabljenih delov z **ORIGINALNIMI NADOMESTNIMI DELI**.

⚠ Kakršnakoli nepooblaščen predelava in/ali uporaba neoriginalnih nadomestnih delov ima lahko za posledico hude telesne poškodbe ali smrt uporabnika ali drugih oseb.

PREVOZ

Motorno koso prenašajte z zaustavljenim motorjem in nataknenim ščitnikom rezila (slika 65).

⚠ POZOR: Pred prevozom ali shranjevanjem motorne kose namestite zaščito diska (M), (slika 66-67).

⚠ POZOR: Kadar prevažate stroj na vozilu, poskrbite, da bo s pomočjo jermenov pravilno in dobro privezan na vozilo. Stroj prevažajte v vodoravnem položaju, s praznim rezervoarjem za gorivo, pri tem pa pazite na to, da ne kršite veljavnih predpisov za prevoz tovrstnih strojev.

Svenska

UNDERHÅLL - TRANSPORT**EXTRA UNDERHÅLL**

Låt en specialiserad fackman från en auktoriserad serviceverkstad göra en allmän kontroll av utrustningen varje år vid säsongens slut vid intensiv användning och vartannat år vid normal användning.

⚠ VARNING: Allt underhållsarbete som inte beskrivs i denna manual måste göras av en auktoriserad serviceverkstad. Alla delar av trimmern som skall bytas måste bytas mot **ORIGINAL RESERVDELAR** för att garantera att trimmerns funktion blir korrekt och konstant.

⚠ Eventuella ej auktoriserade modifieringar och/eller användning av ej originalreservdelar kan orsaka operatören eller tredje part allvarliga eller dödliga skador.

TRANSPORT

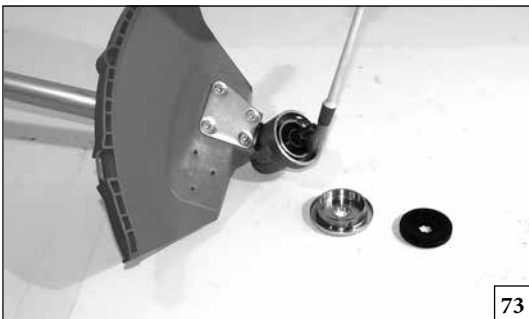
Ha motorn avstängd och skivskyddet monterat när trimmern transporteras (Fig. 65).

⚠ VARNING: Montera skivans skydd (M), enligt illustrationen i Fig. 66-67 när trimmern skall transporteras eller ställas undan för förvaring.

⚠ VARNING: För transport av maskinen på fordon säkerställ en korrekt och robust fastsättning på fordonet med remmar. Maskinen ska transporteras i horisontalt läge, se dessutom till att det inte bryter mot gällande regler för transport av dessa maskiner.

--	--	--	--

Hrvatski	Română	Български
ODRŽAVANJE - PRIJEVOZ	ÎNȚREȚINEREA - TRANSPORTUL	ПОДДРЪЖКА - ТРАНСПОРТ
<p>IZVANREDNO ODRŽAVANJE Preporučuje se - na kraju sezone kod intenzivne uporabe, a svake dvije godine kod uobičajenog korištenja - dati uređaj na opću provjeru specijaliziranom tehničaru naše servisne mreže.</p> <p>⚠ PAŽNJA: sve radove na održavanju koji nisu navedeni u ovim uputstvima treba obaviti ovlaštena radionica. Imajte u vidu da se stalan i pravilan rad trimera jamči jedino ako dopunske dijelove zamijenite isključivo ORIGINALNIM DOPUNSKIM DIJELOVIMA.</p> <p>⚠ Eventualne neodobrene izmjene i/ili uporaba neoriginalnih rezervnih dijelova mogu prouzročiti teške tjelesne ili smrtne ozljede rukovatelja odnosno drugih osoba.</p> <p>PRIJEVOZ Kad prenosite trimer, motor mora biti ugašen, a štitnik noža montiran (sl. 65).</p> <p>⚠ PAŽNJA: kod prijevoza ili uskladištavanja trimera montirajte štitnik noža (M), kako je prikazano na sl. 66-67.</p> <p>⚠ PAŽNJA: Prilikom prijevoza stroja na vozilu, osigurajte da je on remenjem ispravno i čvrsto pričvršćen za vozilo. Stroj treba prevoziti u vodoravnom položaju, s praznim spremnikom i uz osiguranje da neće doći do povrede važećih propisa za prijevoz takvih strojeva.</p>	<p>ÎNȚREȚINEREA EXTRAORDINARĂ La terminarea sezonului, după o utilizare intensivă, sau la fiecare doi ani, pentru o utilizare normală, este necesar să se efectueze un control general, care trebuie să fie realizat de un tehnician specializat de la rețeaua de asistență.</p> <p>⚠ ATENȚIE: Toate operațiile de întreținere care nu sunt indicate în acest manual trebuie să fie efectuate doar de un atelier autorizat. Pentru a garanta o funcționare constantă și regulată a motocoasei, rețineți că eventualele înlocuiri ale pieselor de schimb trebuie să fie efectuate numai cu PIESE DE SCHIMB ORIGINALE.</p> <p>⚠ Eventualele modificări neautorizate și/sau utilizarea unor piese de schimb neoriginale pot cauza rănirea gravă sau mortală a operatorilor sau a altor persoane.</p> <p>TRANSPORTUL Transportați motocoasa cu motorul oprit și cu capacul pentru disc montat (Fig. 65).</p> <p>⚠ ATENȚIE: În caz de transport sau de depozitare a motocoasei, montați capacul de protecție al discului (M), așa cum se arată în Fig. 66-67.</p> <p>⚠ ATENȚIE: Pentru a transporta aparatul într-un vehicul, aveți grijă să fie fixat corect și solid de vehicul, cu ajutorul unor curele. Aparatul trebuie transportat în poziție orizontală, cu rezervorul golit, asigurându-vă că nu se încalcă normele de transport în vigoare pentru aceste aparate.</p>	<p>ИЗВЪНРЕДНА ПОДДРЪЖКА Необходимо е, в края на сезона, ако се пръскачката се използва интензивно или, на всеки две години при нормално използване, да се извърши обща проверка от специализиран техник на сервизен център.</p> <p>⚠ ВНИМАНИЕ: Всички операции по поддръжката, които не се посочени в това ръководство, трябва да се извършват от оторизирана работилница. За да се гарантира постоянно и нормално функциониране на тримера, имайте предвид, че при евентуална смяна на части трябва да се използват само ОРИГИНАЛНИ РЕЗЕРВНИ ЧАСТИ.</p> <p>⚠ Евентуално неоторизирано модифициране и/или използване на неоригинални резервни части, може да причини тежки или смъртни наранявания на оператора или на трета страна.</p> <p>ТРАНСПОРТИРАНЕ Транспортирайте тримера със спрянд двигател и с монтиран капак на диска (Фиг. 65).</p> <p>⚠ ВНИМАНИЕ: В случай на транспортиране или съхранение на тримера, поставете предпазителя на диска (M), както е показано на Фиг. 66-67.</p> <p>⚠ ВНИМАНИЕ: При транспортиране на машината с моторно превозно средство, че уверете дали машината е фиксирана правилно и здраво на превозното средство посредством ремъци. Машината се транспортира в хоризонтално положение с празен резервоар; освен това трябва да се гарантира, че не се нарушават местните правила за транспортиране на такива машини.</p>



73

Nederlands	Slovenščina	Svenska
<p style="text-align: center;">OPSLAG</p>	<p style="text-align: center;">SKLADIŠČENJE</p>	<p style="text-align: center;">FÖRVARING</p>
<p>Wanneer het apparaat lange tijd niet gebruikt zal worden:</p> <ul style="list-style-type: none"> - Volg alle onderhoudswerkzaamheden op zoals hiervoor vermeld bij Onderhoud. - Maak de bosmaaier geheel schoon en vet alle metalen delen in met een dunne olie. - Verwijder het maaiblاد en maak het schoon. Vet het licht in om roesten te voorkomen. - Verwijder de bladmontageringen, maak het tandwielhuis schoon en vet deze licht in (Fig. 73). - Bewaar de machine op een droge plaats, zo mogelijk niet rechtstreeks in contact met de grond, uit de buurt van warmtebronnen en buiten het bereik van kinderen. <p>SLOOP EN VERWERKING ALS AFVAL</p> <p>Een groot deel van de materialen die werden gebruikt voor de bouw van het toestel, zijn recycleerbaar; alle metalen (staal, aluminium, messing) kunnen worden afgeleverd bij een normaal verschrotingsbedrijf. Voor informatie dient u zich te richten tot de normale afvalophaaldienst in uw gebied. Bij de verwerking van het afval dat ontstaat door sloop van de machine moet rekening gehouden worden met het milieu, en moet worden voorkomen dat de grond, lucht en het water kunnen worden verontreinigd.</p> <p>In ieder geval moeten de geldende plaatselijke wetsvoorschriften op dit gebied in acht worden genomen.</p> <p>Bij machine sloop, moet u het label van de CE-markering samen met deze handleiding te vernietigen.</p>	<p>Če stroja dlje časa ne nameravate uporabljati:</p> <ul style="list-style-type: none"> - Upoštevajte vsa gornja navodila za vzdrževanje. - Motorno koso dobro očistite in podmažite kovinske dela. - Rezilo odmontirajte, očistite in podmažite, da ne bo zarjavelo. - Odstranite prirobnici rezila, očistite, posušite in podmažite zobniški prenos (slika 73). - Stroj hranite v suhem prostoru, po možnosti tako, da nima neposrednega stika s tlemi, stran od virov toplote in tako, da otroci nimajo dostopa do njega. <p>RAZSTAVITEV IN ODLAGANJE</p> <p>Večina materialov, uporabljenih pri izdelavi stroja, je primernih za recikliranje; vse kovine (jeklo, aluminij, medenina) se lahko odpelje v običajni center za zbiranje in recikliranje odpadnega železa. Za dodatne informacije se obrnite na običajni center za zbiranje odpadkov v vašem območju. Odlaganje odpadnih delov odslužene naprave mora potekati na okolju prijazen način, brez onesnaževanja tal, zraka in vode.</p> <p>Vsekakor je treba upoštevati lokalne predpise, ki veljajo na tem področju.</p> <p>Po strojno rušenje, morate uničiti oznako CE skupaj s tem priročniku.</p>	<p>Om maskinen inte skall användas under längre perioder:</p> <ul style="list-style-type: none"> - Följ samtliga underhållsanvisningar som givits ovan. - Rengör trimmern ordentligt och smörj alla delar i metall. - Ta av skivan, rengör den och smörj den med olja för att förebygga rost. - Avlägsna skivans fästflansar. Rengör, torka och olja in kuggväxelhusets säte (Fig. 73). - Förvara maskinen på en torr plats, om möjligt utan direkt kontakt med marken och långt från värmekällor och utom räckhåll för barn. <p>DEPONERING OCH SKROTNING</p> <p>Mycket av det material som används i maskinkonstruktion är återvinningsbart; Alla metaller (järn, aluminium, mässing) kan lämnas in till en återvinningsstation. Kontakta den normala sophanteringstjänsten i ditt område för information. Miljöhänsyn måste beaktas vid skrotning av maskinen så att mark, luft och vatten inte förorenas.</p> <p>Under alla omständigheter måste lokala lagar på området följas.</p> <p>Vid maskin rivning, måste du förstöra etiketten på CE-märkning tillsammans med den här handboken.</p>

--	--	--	--

Hrvatski	Română	Български
USKLADIŠTAVANJE	DEPOZITAREA	ПРИБИРАНЕ НА СЪХРАНЕНИЕ
<p>Ako uređaj nećete upotrebljavati duže vrijeme:</p> <ul style="list-style-type: none"> - Slijedite sva prethodno opisana pravila održavanja. - Detaljno očistite trimer i podmažite metalne dijelove. - Skinite nož, očistite ga i nauljite da bi ste spriječili njegovo rđanje. - Skinite prirubnice za kočenje noža; očistite, osušite i nauljite ležaj stožastog zupčanika (sl. 73). - Čuvajte stroj na suhom mjestu, po mogućnosti ne u izravnom dodiru s tlom, daleko od izvora topline i dohvata djece. <p>RASHODOVANJE I ZBRINJAVANJE</p> <p>Dobar dio materijala korištenih u proizvodnji stroja može se reciklirati; sve metale (čelik, aluminij, mesing) možete predati običnom sakupljalištu za spašavanje željeza.</p> <p>Za informacije se obratite službi za sakupljanje otpada na vašem području.</p> <p>Zbrinjavanje otpada dobivenog od rashodovanja ovog uređaja treba obaviti poštujući okoliš te spriječavajući zagađivanje tla, zraka i vode.</p> <p>U svakom slučaju, treba poštivati lokalne zakone na snazi po tom pitanju.</p> <p>Nakon strojnog rušenja, morate uništiti oznaku CE oznake, zajedno s ovom priručniku.</p>	<p>Când aparatul trebuie să rămână neutilizat pe perioade lungi:</p> <ul style="list-style-type: none"> - Respectați toate normele de întreținere indicate mai sus. - Curățați perfect motocoasa și ungeți părțile metalice. - Scoateți discul, curățați-l și ungeți-l pentru a preveni ruginirea. - Scoateți flanșele de oprire a lamei; curățați, uscați și ungeți locașul cuplului conic (Fig. 73). - Păstrați aparatul într-o încăpere uscată, pe cât posibil nu în contact direct cu solul și departe de surse de căldură și de copii. <p>DEZMEMBRAREA ȘI ELIMINAREA</p> <p>O mare parte dintre materialele folosite la fabricarea aparatului sunt reciclabile; toate metalele (oțel, aluminiu, alamă) pot fi predate la un centru normal de recuperare a metalelor.</p> <p>Pentru informații ulterioare adresați-vă serviciului normal de eliminare a deșeurilor din zona dv.</p> <p>Eliminarea deșeurilor care rezultă din dezmembrarea aparatului trebuie să fie efectuată cu respectarea mediului înconjurător, evitând să se polueze solul, aerul și apa.</p> <p>În orice caz, trebuie respectată legislația locală în vigoare.</p> <p>La casarea aparatului, trebuie să distrugeți eticheta cu marcajul CE, împreună cu acest manual.</p>	<p>Когато машината трябва да остане спряна за дълги периоди:</p> <ul style="list-style-type: none"> - Следвайте всички описани по-горе правила за поддръжка. - Почистете тримера идеално и смажете металните части. - Извадете диска, почистете го и го смажете с масло, за да предотвратите ръжда. - Премахнете фланците за спиране на острието; почистете, подсушете и смажете мястото на коничното зъбно колело (Фиг. 73). - Съхранявайте машината на сухо място, ако е възможно без пряк контакт със земята и далеч от източници на топлина и достъп на деца. <p>УНИЩОЖАВАНЕ И ИЗХВЪРЛЯНЕ</p> <p>По-голяма част от материалите, които за използвани за изработване на тази машина, могат да се рециклират; всички метали (стомана, алуминий, месинг) могат да се предадат в събирателен пункт за желязо.</p> <p>За повече информация се обърнете към център за събиране на отпадъци във Вашата зона.</p> <p>Изхвърлянето на производни отпадъци от унищожаването на машината, трябва да се извърши при съблюдаване на задълженията за опазване на околната среда, като се избягва замърсяване на почвата, въздуха и водата.</p> <p>Във всеки случай трябва да се спазва действащото местно законодателство в тази област.</p> <p>При унищожаването на машината, трябва да се унищожи етикета на CE маркировката, заедно с това ръководство.</p>

NL TECHNISCHE GEGEVENS

S TEKNISKA DATA

RO DATE TEHNICE

SLO TEHNIČNI PODATKI

BIH **SRB** **HR** **MNE** TEHNIČKI PODACI

BG ТЕХНИЧЕСКИ ДАННИ

Maximaal toerental van de uitgangsas - Največja hitrost izhodne gredi - Den utgående axelns högsta varvtal - Maksimalna brzina osovine na izlazu - Viteză maximă a arborelui de ieșire - Максимална скорост на изходящия вал	min ⁻¹	8.500
Toerental van de motor bij het maximale toerental van de uitgangsas - Hitrost motorja pri največji hitrosti izhodne gredi - Motors varvtal vid den utgående axelns högsta varvtal - Brzina motora pri maksimalnoj brzini osovine na izlazu - Viteza motorului la turația maximă a arborelui de ieșire - Обороти на двигателя при максимална скорост на изходящия вал	min ⁻¹	10.500
Maai breedte - Širina reza - Klippbredd - Širina rezanja - Lățimea de tăiere - Ширина на рязане	cm	41
Gewicht accessoire (Gewicht van de complete machine) - Teža brez rezalnega orodja in ščitnika - Vikt utan skärverktyg och skydd - Težina bez reznog alata i štitnika - Greutatea accesoriului (Greutatea întregului aparat) - Тегло на принадлежността (Тегло на цялата машина)	kg	1.5 (6.4)

NL TECHNISCHE GEGEVENS

SLO TEHNIČNI PODATKI






S TEKNISKA DATA

BIH **SRB** **HR** **MNE** TEHNIČKI PODACI

RO DATE TEHNICE

BG ТЕХНИЧЕСКИ ДАННИ

Aanbevolen snijwerktuigen - Priporočeni nastavki za rezanje - Rekommenderad skärutrustning - Preporučena rezna oprema - Dispozitive de tăiere recomandate - Препоръчителни устройства за рязане

Model Modeli Modeller Modeli Model Модел	Snijwerktuigen Nastavki za rezanje Skärutrustning Rezna oprema Dispozitive de tăiere Устройства за рязане	Ø mm	P.N. 61469100 P.N. 63109002 P.N. 61469101 P.N. 63109001	Beschermkappen Ščitniki Skydd Štitnici Protecție Защита	
				P.N. BF 000029R	*
D - BCH		110	P.N. 61469100 P.N. 63109002 P.N. 61469101 P.N. 63109001	P.N. BF 000029R	
D - BCH		255	P.N. 4095673BR	P.N. BF 000029R	*
D - BCH		200	P.N. 4095681R	P.N. BF 000029R	*
D - BCH		230	P.N. 4095568AR	P.N. BF 000029R	*
D - BCH		230	P.N. 4095565AR	P.N. BF 000029R	*



WAARSCHUWING!!!

Het risico op ongevallen neemt toe wanneer verkeerde snijapparaten worden gebruikt! Gebruik uitsluitend de aanbevolen snijapparaten en beschermingen, en respecteer de instructies voor het slijpen.



POZOR!!!

Tveganje za delovno nezgodo je večje, če uporabljate napačno rezilo! Uporabljajte izključno priporočena rezila in ščitnike in upoštevajte navodila za brušenje.



VARNING!!!

Olycksrisken är större vid felaktiga skärordningar! Använd enbart de rekommenderade skärordningarna och skydden och följ slipningsanvisningarna.



PAŢNJA!!!

S pogrešnom reznom opremom postoji veća opasnost od nesreće! Koristite isključivo preporučenu reznu opremu i zaštite i pridržavajte se uputa za oštrenje.



ATENŢIE!!!

Riscul de accidente este mai mare în cazul dispozitivelor de tăiere eronate! Utilizați în exclusivitate dispozitivele de tăiere și elementele de protecție recomandate și respectați instrucțiunile pentru ascuțire.



ВНИМАНИЕ!!!

Рискът от злополука е по-голям в случай на неправилни устройства за рязане! Използвайте само препоръчаните устройства за рязане и предпазители и се придържайте към инструкции за заточване.

* Bescherming onderdeel (C, Fig. 1) niet nodig. Metaal snijwerktuigen. - * Zaščita š. d. (C, 1 Slika) ni potrebna. Nastavki za rezanje kovine. - * Skydd (C, fig. 1) krävs inte. Skärordningar av metall. - * Zaštita (C, sl. 1) nije potrebna. Metalnih rezna oprema. - * Protecția (C, Fig. 1) nu este necesară. Dispozitive de tăiere din metal. - * Предпазител (C, Фиг. 1) не се изисква. Метални устройства за рязане.

NL TECHNISCHE GEGEVENS**SLO** TEHNIČNI PODATKI**S** TEKNISKA DATA**BIH** **SRB** **HR** **MNE** TEHNIČKI PODACI**RO** DATE TEHNICE**BG** ТЕХНИЧЕСКИ ДАННИ

Geluidsdruck - Akustični pritisk - Ljudtryck - Akustični pritisak - Presiune acustică - Звуково налягане	dB (A)	L _{pa} av EN 11806 EN 22868	98.0	94.8	*
Onnauwkeurigheid - Toleranca - Tveksamhet - Nesigurnost - Incertitudine - Неопределеност	dB (A)		2.0	2.0	*
Het geluidsniveau gemeten - Izmerjen nivo akustične moči - Uppmätt ljudeffektnivå - Izmerjena razina akustične snage - Nivel de putere acustică măsurat - Измерено ниво на звукова мощност	dB (A)	2000/14/EC EN 22868 EN ISO 3744	112.3	107.0	
Onnauwkeurigheid - Toleranca - Tveksamhet - Nesigurnost - Incertitudine - Неопределеност	dB (A)		2.1	2.3	
Gegarandeerd acoustisch vermogensniveau - Zajamčeni nivo akustične moči - Garanterad ljudeffektsnivå - Razina garantirane akustične snage - Nivel de putere acustică garantat - Гарантирано ниво на звукова мощност	dB (A)	L _{wa} 2000/14/EC EN 22868 EN ISO 3744	114.0	110.0	
De trillingsintensiteit - Stopnja vibracij - Vibrationsnivå - Razina vibriranja - Nivel de vibrații - Ниво на вибрации	m/s²	EN 11806 EN 22867 EN 12096	5.3 (sx) 5.5 (dx)	5.5 (sx) 5.2 (dx)	*
Onnauwkeurigheid - Toleranca - Tveksamhet - Nesigurnost - Incertitudine - Неопределеност	m/s²	EN 12096	1.2 (sx) 1.2 (dx)	1.4 (sx) 1.5 (dx)	

* **NL** - Gewogen gemiddelde waarden: 1/2 minimum, 1/2 volle lading (draad) of 1/2 max. snelheid leeg (maaiblad).
SLO - Ponderirane povprečne vrednosti: 1/2 pri najmanjših obr/min, 1/2 pri polni obremenitvi (glava) ali pri 1/2 v praznem teku (rezilo).
S - Vägda genomsnittsvärden: 1/2 lägsta varvtal, 1/2 full belastning (trimmerhuvud) eller 1/2 tomgångshastighet (skiva).
BIH-SRB-HR-MNE - Koeficijent srednjih vrijednosti: 1/2 minimalnog, 1/2 punog opterećenja (glava) ili 1/2 maksimalne brzine u praznom hodu (noš).
RO - Valori medii ponderate: 1/2 minim, 1/2 sarcină completă (capul de tăiere) sau 1/2 viteză max. în gol (discul).
BG - Средно претеглени стойности: 1/2 минимум, 1/2 пълно натоварване (глава) или 1/2 макс. скорост без товар (диск).

CONFORMITEITS- VERKLARING	IZJAVA O SKLADNOSTI	EG-FÖRSÄKRAN OM ÖVERENSSTÄMMELSE	IZJAVA SUGLASNOSTI	DECLARAȚIE DE CONFORMITATE	ДЕКЛАРАЦИЯ ЗА СЪОТВЕТСТВИЕ
Nederlands	Slovenščina	Svenska	Hrvatski	Română	Български
Ondergetekende,	Spodaj podpisana odgovorna oseba podjetja	Den undertecknade,	Dolje potpisani,	Subsemnatul	Долуподписаният,
EMAK spa via Fermi, 4 - 42011 Bagnolo in Piano (RE) ITALY					
verklaart, onder eigen verantwoordelijkheid, dat de machine:	izjavljam na lastno odgovornost, da proizvod:	försäkrar på eget ansvar att maskinen:	objašnjava na osobnu odgovornost da stroj:	declară pe propria răspundere că aparatul:	декларира на собствена отговорност, че машината:
1. Type: bosmaaier	1. Vrsta motorja: motorna kosa	1. Typ: röjare	1. Vrsta: rezač grmlja	1. Categoria: motocoasă	1. Вид: тример
2. Merk: / Type:	2. Znamka: / Tip:	2. Varumärke: / Typ:	2. Marka: / Tip:	2. Marca: / Tipul:	2. Марка: / Тип:
D - BCH					
3. serie - identificeren	3. serijska identifikacija	3. Serienummer	3. Identifikacija serije	3. identificare de serie	3. идентифициране на серия
783 XXX 0001 - 783 XXX 9999					
voldoet aan de voorschriften van de richtlijn / verordening en latere wijzigingen of aanvullingen	je skladen z določbami Direktive/Uredbe in nadaljnimi spremembami ali dopolnili	uppfyller bestämmelserna i direktivet / förordningen och senare ändringar eller tillägg	sukladan odredbama Direktive/ Pravilnika i naknadnim izmjenama ili dopunama	este conform cu prevederile Directivei/Regulamentului cu modificările și completările ulterioare:	е в съответствие с разпоредбите на директивата/регламента и последващите изменения или допълнения:
2006/42/EC - 2014/30/EU - 2000/14/EC - 2011/65/EU					
is conform de bepalingen van de volgende geharmoniseerde regelgeving:	v skladu je z odredbami sledečih usklajenih norm:	överensstämmer med föreskrifterna i följande harmoniserade standarder:	primjeren je odredbama sadržanim u slijedećim uskladenim propisima:	respectă prevederile următoarelor standarde armonizate:	е в съответствие със следните хармонизирани правила:
EN ISO 11806-1:2011 - EN 55012:2007/A1:2009 - EN ISO 14982:2009					

CONFORMITEITS- VERKLARING	IZJAVA O SKLADNOSTI	EG-FÖRSÄKRAN OM ÖVERENSSTÄMMELSE	IZJAVA SUGLASNOSTI	DECLARAȚIE DE CONFORMITATE	ДЕКЛАРАЦИЯ ЗА СЪОТВЕТСТВИЕ
Nederlands	Slovenščina	Svenska	Hrvatski	Română	Български
Procedure om de gelijkvormigheid te evalueren werden nageleegd.	Spodaj podpisana odgovorna oseba podjetja	Den undertecknade,	Dolje potpisani,	Proceduri de evaluare a conformității urmate	Приложени процедури за оценка на съответствието
Annex V - 2000/14/EC					
Het geluidsniveau werd gemeten.	izjavljam na lastno odgovornost, da proizvod:	försäkrar på eget ansvar att maskinen:	objašnjava na osobnu odgovornost da stroj:	Nivel de putere acustică măsurat	Ниво на звукова мощност измерено
112 dB (A)					
Gegarandeerd acoustisch vermogensniveau:	Garantiran nivo akustične moči:	Garanterad ljudeffektnivå	Garantirana razina akustične snage:	Nivel de putere acustică garantat:	Ниво на звукова мощност гарантирано:
114 dB (A)					

Gemaakt in / Izdelano v / Ort / Proizvedeno u / Fabricat în / Произведено в: Bagnolo in piano (RE) Italy - via Fermi, 4

Datum / Päivämäärä / Datum / Data / Data / Дата: 15/05/2021

Technische documentatie neergelegd op de Hoofdzetel - Technische Directie.
 Tehnična dokumentacija je shranjena na upravnem sedežu. - Tehnična direkcija
 Teknisk dokumentation arkiverad på det administrativa sätet. - Teknisk riktning
 Tehnička dokumentacija je pohranjena u administrativnom sjedištu. - Tehnička uprava
 Documentația Tehnică este depusă la Sediul Administrativ - Direcția Tehnică.
 Техническата документация е депозирана в административното седалище - Техническа дирекция.

 **Emak**[®]
 Fausto Bellamico - President

Onderhoudstabel

Let er alstublieft op dat de volgende onderhoudsintervals alleen van toepassing zijn op normale werkomstandigheden. Als uw dagelijks werk meer tijd vergt dan normaal of als er sprake is van moeilijke maai-omstandigheden, dan moeten de voorgestelde intervallen dienovereenkomstig verkort worden		Vóór elk gebruik	Elke maand	Indien beschadigd of defect	Zoals vereist
Complete Machine	Inspecteren (Lekkages, barsten, en slijtage)	x			
	Schoonmaken na afloop dagelijkse werkzaamheden	x			
Snijwerktuigen	Inspecteren (Schade en Slijtage)	x			
	Spanning controleren	x			
	Slijpen			x	x
Kegelwiel	Inspecteren (Schade, Slijtage en Smeerniveau)		x		x
Beschermpak snijwerktuigen	Inspecteren (Schade en Slijtage)	x			
	Vervangen			x	x
Alle toegankelijke schroeven en moeren	Inspecteren	x			
	Opnieuw aanhalen		x		
Moeren en schroeven snijwerktuig	Controleer of de blokkeermoer van het snijwerktuig goed vastzit	x			
Koppelverbinding hulpstukken	Smeren		x		x

Program vzdrževanja

Zavedajte se, da navedeni intervali vzdrževanja veljajo za običajne obratovalne pogoje. Če pri vsakodnevem delu z napravo delate dlje, kot je običajno ali če delate v težkih pogojih, morate ustrezno skrajšati predlagane intervale.		Pred vsako uporabo	Mesečno	Ob poškodbi ali okvari	Po potrebi
Naprava v celoti	Pregled (puščanje, razpoke, obraba)	x			
	Očistite po končanem delovnem dnevu	x			
Nastavki za rezanje	Preglejte (Poškodbe, ostrina in obraba)	x			
	Preverite napetost	x			
	Nabrusite			x	x
Kotni pogon	Preglejte (Poškodbe, obraba in količina masti)		x		x
Ščitnik nastavkov za rezanje	Preglejte (Poškodbe in obraba)	x			
	Zamenjajte			x	x
Vsi dosegljivi vijaki in matice	Preglejte	x			
	Ponovno zategnite		x		
Matica in vijaki nastavka za rezanje	Prepričajte se, da je pritrditvena matica opreme za rezanje pravilno zategnjena	x			
Spojka za priključke	Namažite		x		x

Underhållstabell

Notera att följande underhållintervaller endast gäller vid normala driftförhållanden. Om ditt dagliga arbete kräver längre än normal drift eller svåra röjningsförhållanden gällerska de föreslagna intervallen följaktligen vara kortare		Före varje användning	Varje månad	Vid skada eller bristfällighet	efter behov
Hela maskinen	Inspektera (läckage, sprickbildning och slitage)	x			
	Rengör efter dagligt arbete	x			
Skärutrustning	Inspektera (skada, skärpa och slitage)	x			
	Kontrollera spänning	x			
	Slipa			x	x
Vinkelväxel	Inspektera (skada, slitage och smörjoljenivå)		x		x
Särutrustningens skydd	Inspektera (skada och slitage)	x			
	Byta ut			x	x
Samtliga tillgängliga skruvar och muttrar	Inspektera	x			
	Dra åt		x		
Skärutrustningen mutter och skruvar	Kontrollera att låsmuttern på skärutrustningen är korrekt åtdragen	x			
Kopplingsfog för tillbehör	Smörj		x		x

Tablica održavanja

Molimo vas uzmite u obzir da se vremenski razmaci koji slijede odnose isključivo na uobičajene radne uvjete. Ako vaš dnevni rad zahtijeva rukovanje strojem duže od uobičajenog ili se radi o strogim uvjetima rezanja, tada predložena vremenska razdoblja treba skratiti prema vlastitim prilikama		Prije svake uporabe	Mjesečno	Ako je oštećen ili pokvaren	Prema potrebi
Cijeli stroj	Pregledajte (gubitak, napuknutost i istrošenost)	x			
	Očistite nakon obavljenog dnevnog posla	x			
Rezna oprema	Pregledajte (oštećenost, oštrinu i istrošenost)	x			
	Provjerite zategnutost	x			
	Naoštrite			x	x
Kutni prijenos	Pregledajte (oštećenost, istrošenost i razinu maziva)		x		x
Štitnik rezne opreme	Pregledajte (oštećenost i istrošenost)	x			
	Promijenite			x	x
Svi dostupni vijci i matice	Pregledajte	x			
	Zategnite		x		
Matice i vijci rezne opreme	Provjerite je li matica opreme za rezanje ispravno stisnuta	x			
Zglob za spajanje priključaka	Podmažite		x		x


Tabel de întreținere

Următoarele intervale de întreținere se referă doar la condițiile normale de utilizare. Dacă utilizarea zilnică este mai lungă decât este normal, sau în condiții de tăiere dificile, intervalele recomandate trebuie să fie cât mai apropiate, în mod adecvat.		Înainte de fiecare utilizare	Lunar	În caz de deteriorare sau defectare	În funcție de necesități
Întregul aparat	Verificați (pierderi, fisuri și uzură)	x			
	Curățați la terminarea lucrului zilnic	x			
Accesorii de tăiere	Verificați (deteriorarea, ascuțirea și uzura)	x			
	Verificați tensionarea	x			
	Ascuțiți			x	x
Cuplul conic	Verificați (deteriorarea, uzura și nivelul de lubrifiere)		x		x
Elementul de protecție al blocului de tăiere	Verificați (deteriorarea și uzura)	x			
	Înlocuiți			x	x
Toate șuruburile și piulițele accesibile	Verificați	x			
	Strângeți din nou		x		
Piulița și șuruburile blocului de tăiere	Verificați ca piulița de fixare a blocului de tăiere să fie strânsă suficient	x			
Racordul de conectare a accesoriilor	Lubrificați		x		x


Таблица за поддръжката


Следните честоти на поддръжка се отнасят само за нормални условия на употреба. Ако ежедневната употреба е по-продължителна от нормалната и при наличие на неблагоприятни условия на рязане, препоръчителните честоти трябва да са на по-кратки периоди		Преди всяка употреба	Всеки месец	В случай на повреди или неизправност	Въз основа на необходимостта
Цялото устройство	Прегледайте за (течове, пукнатини и износване)	x			
	Почистете след приключване на ежедневната работа	x			
Принадлежности за рязане	Прегледайте за (повреди, заточване и износване)	x			
	Проверете напрежението	x			
	Заточете			x	x
Конично зъбно колело	Прегледайте за (повреди, износване и ниво на смазване)		x		x
Предпазител на режещия апарат	Прегледайте за (повреди и износване)	x			
	Сменете			x	x
Всички достъпни винтове и гайки	Прегледайте	x			
	Затегнете отново		x		
Гайка и винтове на режещото устройство	Уверете се, че затягащата гайка на режещото устройство е достатъчно затегната	x			
Свързващо съединение за принадлежности	Смажете		x		x

OPLOSSEN VAN PROBLEMEN


 **WAARSCHUWING:** zet het apparaat altijd uit en koppel de bougie los voordat u de aanbevolen corrigerende maatregelen in onderstaande tabel uitvoert, behalve als gevraagd wordt om het apparaat aan te zetten.

Als alle mogelijke oorzaken nagegaan zijn en het probleem nog steeds niet is opgelost, neem dan contact op met een erkend reparatiecentrum. Als u een probleem heeft dat niet in deze tabel staat, neem dan contact op met een erkend reparatiecentrum.


PROBLEEM	MOGELIJKE OORZAKEN	OPLOSSING
De motor start en werkt, maar het werktuig draait niet  WAARSCHUWING: Raak het snijwerktuig nooit aan als de motor loopt.	<ol style="list-style-type: none"> 1. Koppeling, kegelwiel of transmissiestang beschadigd 2. Het hulpstuk is niet correct gemonteerd 	<ol style="list-style-type: none"> 1. Vervang ze indien nodig; neem contact op met een Erkende Hesteller 2. Monteer het hulpstuk op correcte wijze (zie de aanwijzingen in het hoofdstuk ASSEMBLAGE)


 **LET OP:** Probeer nooit reparaties uit te voeren als u niet over de middelen en de nodige technische kennis beschikt. Slecht uitgevoerde werkzaamheden doet de garantie automatisch vervallen en ontheft de fabrikant van e ontheft de fabrikant van elke aansprakelijkheid.

ODPRAVA PROBLEMOV


 **POZOR:** vselej ugasnite stroj in snemite kabel z vžigalne svečke, preden se lotite katerihkoli preizkusov za odpravo motenj, navedenih v tabeli, razen v tistih primerih, ko se zahteva delovanje stroja.

Ko preverite vse možne vzroke in če motnja ni odpravljena, se obrnite na pooblaščen servisno službo. V kolikor naletite na problem, ki v tabeli ni naveden, se obrnite na pooblaščen servisno službo.


PROBLÉM	MOŽNI VZROKI	ODPRAVA
Motor steče in deluje, vendar se rezilo ne vrti.  POZOR: Nikdar se ne dotikajte rezila, medtem ko motor teče.	<ol style="list-style-type: none"> 1. Poškodovana sklopka, stožčasto gonilo ali prenosna gred. 2. Priključek ni pravilno montiran 	<ol style="list-style-type: none"> 1. Po potrebi zamenjajte; obrnite se na pooblaščen servisno službo. 2. Pravilno montirajte priključek (glejte navodila v poglavju MONTAŽA)


 **POZOR:** Nikdar ne poskušajte popraviti stroja brez ustreznih orodij in potrebnega tehničnega znanja. Vsako slabo opravljeno popravilo ima za posledico razveljavitev garancije in zavrnitev vsakršne odgovornosti s strani proizvajalca.

PROBLEMLÖSNING


 **VARNING:** stanna alltid enheten och skruva loss tändstiftet innan du utför alla korrigerande tester rekommenderade i nedanstående tabell, förutom när funktion av enheten krävs.

När alla möjliga orsaker har kontrollerats och problemet inte är löst, vänd dig till ett auktoriserat servicecentra. Om ett problem skulle inträffa som inte finns angivet i den här tabellen, vänd dig till ett auktoriserat servicecentra.


PROBLEM	MÖJLIGA ORSAKER	LÖSNING
Motor startar och fungerar men skärverket roterar inte  P O Z O R : Vidrör aldrig skärordningen när motorn är igång.	<ol style="list-style-type: none"> 1. Koppling, kuggväxelhus eller transmissionsaxel skadad. 2. Tillbehöret inte monterat på korrekt sätt 	<ol style="list-style-type: none"> 1. Byt om nödvändigt; vänd dig till ett auktoriserat servicecentra. 2. Montera tillbehöret på korrekt sätt (se anvisningarna i kapitel ASSEMBLERING)


 **VARNING!** Försök aldrig göra reparationer utan att ha nödvändiga redskap och nödvändigt tekniskt kunnande. Alla felaktigt utförda ingrepp medför automatiskt att garantin upphör att gälla och befriar tillverkaren från allt ansvar.

OTKLANJANJE KVAROVA

 **PAŽNJA:** uvijek zaustavite uređaj i otkačite svjećicu prije vršenja svih preporučenih pokušaja ispravaka iz donje tablice, osim ako se ne zahtijeva da uređaj bude u pogonu.

Ukoliko ste provjerili sve moguće uzročnike, a problem je ostao neriješen, posavjetujte se s ovlaštenim centrom za tehničku pomoć. Ako se radi o problemu koji nije naveden u ovoj tablici, posavjetujte se s ovlaštenim centrom za tehničku pomoć.

PROBLEM	MOGUĆI UZROCI	RJEŠENJE
Motor se pokrene i radi, ali rezna oprema se ne okreće  POZOR: Nemojte nikad dirati rezu opremu dok motor radi.	<ol style="list-style-type: none"> 1. Oštećena je spojka, stožasti zupčanik ili prijenosna osovina. 2. Priključak nije pravilno montiran 	<ol style="list-style-type: none"> 1. Ako je potrebno - promijenite; kontaktirajte ovlaštenu servisnu centar 2. Pravilno montirajte priključak (vidi upute u poglavju SKLAPANJE)

 **PAŽNJA:** nikad ne pokušavajte izvesti zahtjevne postupke ako ne raspolazete potrebnom opremom i tehničkim znanjem. Svaki loše izvedeni zahvat automatski snosi gubitak jamstva, a proizvođač se odriče svih odgovornosti.

GARANTIE BEWIJS

GARANCIJSKA IZJAVA

GARANTIBEVIS

Deze machine is ontworpen en vervaardigd volgens de modernste productietechnieken. De fabrikant staat garant voor zijn producten voor een periode van 24 maanden vanaf de aankoopdatum voor privé- of hobbygebruik. De garantie is beperkt tot 12 maanden bij professioneel gebruik.

Algemene garantievooraarden

- De garantie wordt toegekend vanaf de aankoopdatum. De fabrikant vervangt gratis de defecte onderdelen die te wijten zijn aan fouten van het materiaal, bewerkingen en productie middels het distributienet en de technische service. De garantie ontnemt de gebruiker niet de wettelijke rechten uit het burgerlijk wetboek tegen de gevolgen van defecten of onvolkomenheden die door het verkochte product veroorzaakt worden.
- Het technisch personeel grijpt zo snel mogelijk in binnen de tijdslimieten die uit organisatorisch oogpunt mogelijk zijn.
- Voor het aanvragen van servicewerkzaamheden die onder de garantie vallen dient u het hieronder weergegeven garantiebewijs aan het bevoegde personeel te tonen. Het garantiebewijs moet een stempel van de verkoper dragen, geheel ingevuld zijn en begeleid worden door de factuur of de fiscaal verplichte kassabon met de aankoopdatum.**
- De garantie vervalt bij:
 - Overduidelijk gebrek aan onderhoud,
 - Onjuist gebruik van het product of sabotage,
 - Gebruik van ongeschikte smeermiddelen of brandstoffen,
 - Gebruik van niet originele vervangingsonderdelen of accessoires,
 - Werkzaamheden die verricht zijn door onbevoegd personeel.
- De verbruiksmaterialen en de onderdelen die onderhevig zijn aan normale slijtage vallen niet onder de garantie.
- Bijwerkingen en verbeteringen van het product vallen niet onder de garantie.
- De garantie dekt geen afstel- en onderhoudswerkzaamheden die tijdens de garantieperiode nodig mochten zijn.
- Eventuele beschadigingen die tijdens het transport zijn veroorzaakt moeten onmiddellijk aan de transporteur worden gemeld op straffe van verval van de garantie.
- Voor de motoren van andere merken (Briggs & Stratton, Subaru, Honda, Kipor, Lombardini, Kohler enz.) die op onze machines zijn gemonteerd geldt de garantie die door de fabrikant van de motor is gegeven.
- De garantie dekt geen eventuele directe of indirecte beschadigingen die aan personen of voorwerpen worden aangericht als gevolg van defecten of langdurige inactiviteit van de machine.

Ta naprava je bila konstruirana in proizvedena s pomočjo najsodobnejših tehnik. Izdelovalec nudi garancijo za svoje izdelke za as 24 mesecev od nakupa za zasebno ali uporabo v prostem asu. Za profesionalno uporabo garancija velja le za 12 mesecev.

Omejena garancija

- Garancijski rok začne teči z dnevom prodaje. Proizvajalec se obvezuje preko svoje prodajne in tehnične servisne mreže brezplačno nadomestiti vse dele, ki bi se izkazali za neustrezne zaradi materiala, obdelave ali proizvodnje. Ta garancija ne vpliva na kupčeve pravice, ki izhajajo iz zakonodaje, ki ureja posledice napak na napravi.
- Tehnično osebje bo vsa potrebna popravila izvedlo v kar najkrajšem možnem času in v skladu s potrebami organizacije.
- Vsi garancijski zahtevki morajo biti opremljeni s tem Garancijskim listom, v celoti izpolnjenim in z pečatom prodajalca, računom ali potrdilom, ki izkazuje datum nakupa. Navedeno pregleda oseba, ki odobri izvedbo popravila.**
- Garancija ne velja in je razveljavljena kadar:
 - naprava očitno ni bila pravilno vzdrževana,
 - se je naprava uporabljala za napačen namen ali je bila kakorkoli modificirana,
 - so se uporabljala neprimerna sredstva za mazanje ali neustrezno gorivo,
 - so bili uporabljeni neoriginalne nadomestni deli oz. nameščena neoriginalna dodatna oprema,
 - so bila izvedena popravila s strani nepooblaščenega osebja.
- Garancija ne vključuje potrošnih delov ali delov, ki so podvršeni normalni obrabi.
- Garancija ne vključuje dela za posodobitev ali izboljšavo naprave.
- Garancija ne vključuje pripravljalnih in servisnih opravil, potrebnih v garancijskem obdobju.
- Poškodbe, ki so nastale med prevozom, morate takoj prijaviti prevozniku: če tega ne storite, se garancija razveljavi.
- Motorje drugih proizvajalcev (Briggs & Stratton, Subaru, Honda, Kipor, Lombardini, Kohler itd.), ki so nameščeni na naše naprave, pokrivajo garancije proizvajalcev motorjev.
- Garancija je vključuje poškodb ali škode, ki bi jo posredno ali neposredno utrpeli osebe ali stvari zaradi napak naprave ali zaradi daljših obdobj neuporabe naprave zaradi istih napak.

Denna maskin har formgivits och tillverkats med avancerad och modern produktionsteknik. När produkten används för privatbruk eller hobbybruk gäller tillverkarens produktgaranti i 24 månader, räknat från och med inköpsdatum. Garantin är begränsad till 12 månader vid yrkesbruk.

Allmänna garantivillkor

- Garantin är giltig från och med inköpsdatum. Tillverkaren byter kostnadsfritt ut delar som har defekter i material, bearbetning eller tillverkning genom sitt nät av försäljnings- och servicefirmor. Garantikontraktet fräntar inte köparen de i civilrätten fastslagna lagliga rättigheterna mot verkningar av defekter eller fel på den sålda produkten.
- Fel åtgärdas så snart som möjligt av servicefirmans personal, i mån av tid och med hänsyn tagen till servicefirmans organisation.
- För att kunna begära service under garantitiden måste användaren visa upp nedanstående garantibevis med återförsäljarens stämpel. Garantibeviset skall vara ifyllt i alla sina delar och åtföljas av en faktura eller ett kvitto eller annan handling där inköpsdatum framgår.**
- Garantin upphör att gälla i följande fall:
 - Bristande underhåll,
 - Felaktig användning av maskinen eller otillåtna ändringar på maskinen,
 - Användning av fel typ av smörjmedel eller bränsle,
 - Användning av icke original reservdelar eller tillbehör,
 - Reparationer som har utförts av icke auktoriserad servicepersonal.
- Tillverkarens garanti gäller inte förbrukningsartiklar eller komponenter som normalt utsätts för slitage vid användningen.
- Garantin gäller inte uppdateringar eller förbättringar av produkten.
- Garantin täcker inte de justeringar eller det underhåll som eventuellt kan krävas under garantiperioden.
- Transportören måste omedelbart informeras om eventuella skador som har uppkommit under transport. Om så inte sker blir garantin ogiltig.
- För motorer av andra varumärken (Briggs & Stratton, Subaru, Honda, Kipor, Lombardini, Kohler osv.) som monteras på våra produkter gäller den garanti som motortillverkaren utställer.
- Garantin täcker inte direkta eller indirekta personskadorna eller skador på föremål som försakas av defekter på maskinen eller som följer av ett längre påtvingat avbrott i användningen av maskinen.

MODEL

DATUM

SERIAL No
SERIJSKA ŠT.

VERKOPER - TRGOVEC

GEKOCHT DOOR

MODELL

DATUM

SERIENUMMER

ÅTERFÖRSÄLJARE

KÖPT AV

Nicht einsenden! Der Garantieschein muss nur bei einer eventuellen Anforderung eines Garantieeingriffs vorgelegt werden.
Ne pošiljajte! Samo priložite k zahtevku ta tehnično garancijo.

Skicka inte! Bifoga endast begäran om teknisk garanti.

GARANCIJSKI LIST

CERTIFICAT DE GARANȚIE

СЕРТИФИКАТ ЗА ГАРАНЦИЯ

Ovaj je stroj osmišljen i proizveden primjenjujući najmodernije tehničke postupke. Proizvođač daje garanciju za vlastite proizvode u trajanju od 24 mjeseca od datuma kupnje, za korištenje u privatne svrhe ili kao hobi. U slučaju profesionalne uporabe garancija vrijedi samo 12 mjeseci.

Opći uvjeti garancije

- Garancija stupa na snagu od datuma kupnje. Proizvođač preko svoje prodajne mreže i tehničkih servisa besplatno zamjenjuje dijelove zbog neispravnosti materijala, radnih ili proizvodnih postupaka. Garancija ne uskraćuje kupcu zakonska prava predviđena građanskim zakonikom za posljedice prouzročene nepravilnošću ili nepropisnošću prodanih prizvoda.
- Tehničko osoblje će vas posjetiti u što kraćem vremenskom roku, sukladno s već programiranim radnim obvezama.
- Kod zahtjeva za servisiranje pod garancijom, ovlaštenom osoblju trebete pokazati potpuno ispunjen donji garancijski list s pečatom prodajnog mjesta i s priloženim računom o kupnji ili porezno vašecim kontrolnim listićem blagajne, koji potvrđuju datum kupnje.**
- Garancija nije više važeća u slijedećim slučajevima:
 - očito pomanjkanje održavanja,
 - nepropisno korištenje ili prepravlanje proizvoda,
 - upotreba neprikladnih motornih ulja ili goriva,
 - neupotrebljavanje originalnih rezervnih dijelova ili dodatne opreme,
 - popravci izvršeni od strane neovlaštenog osoblja.
- Proizvođač ne pruža garanciju za potrošni materijal niti za dijelove izložene uobičajenom habanju tijekom rada.
- Garancija ne obuhvaća radove na dotjerivanju ili preinačenju proizvoda.
- Garancija ne pokriva razna podešavanja ni radove na održavanju kojima se pristupa tijekom garantnog roka.
- Moguću štetu prouzročenu tijekom prijevoza treba odmah prijaviti prevozniku; u protivnom garancija neće vašiti.
- Za motore drugih proizvođača (Briggs & Stratton, Subaru, Honda, Kipor, Lombardini, Kohler itd.) koje se montira na naše strojeve, vrijedi garancija koju izdaje dotični proizvođač motora.
- Garancija ne pokriva izravnu ni neizravnu štetu nanešenu osobama ili stvarima, a do koje je došlo uslijed kvara na stroju ili je posljedica prisilnog i produšenog nekorištenja stroja.

Acest aparat a fost conceput și realizat cu cele mai moderne tehnici de producție. Firma producătoare garantează produsele pe o perioadă de 24 de luni de la data de cumpărare, dacă sunt utilizate de particulari și ca hobby. Garanția este limitată la 12 luni în cazul utilizării profesionale.

Condiții generale de garanție

- Garanția este recunoscută începând de la data cumpărării. Firma producătoare, prin rețeaua de vânzare și de asistență tehnică, înlocuiește gratuit piesele care sunt defecte din cauza materialului, a prelucrării sau a producerii. Garanția nu afectează drepturile legale ale cumpărătorului, prevăzute de codul civil, legate de consecințele defectelor sau ale viciilor cauzate de obiectul vândut.
- Personalul tehnic va interveni cât de repede posibil, în limitele de timp permise de exigențele de organizare.
- Penru a cere asistență în garanție, este necesar să prezentați personalului autorizat certificatul de garanție de mai jos, ștampilat de vânzător, completat la toate rubricile, alături de factura de cumpărare sau de bonul fiscal obligatoriu, care dovedește data cumpărării.**
- Garanția se anulează în caz de:
 - Lipsă evidentă a întreținerii,
 - Utilizare incorectă a produsului sau modificări neautorizate,
 - Utilizarea unor lubrifiți sau a unor combustibili neadecvați,
 - Utilizarea unor piese de schimb sau a unor accesorii neoriginale,
 - Intervenții efectuate de personal neautorizat.
- Firma producătoare exclude din garanție materialele de consum și piesele supuse unei uzuri normale din cauza funcționării.
- Garanția exclude intervențiile de modernizare și de îmbunătățire ale produsului.
- Garanția nu acoperă punerea la punct și intervențiile de întreținere care ar putea fi necesare în timpul perioadei de garanție.
- Eventualele deteriorări cauzate în timpul transportului trebuie să fie semnalate imediat transportatorului, în caz contrar garanția este anulată.
- Pentru motoarele de alte mărci (Briggs & Stratton, Subaru, Honda, Kipor, Lombardini, Kohler) montate pe aparatele noastre, este valabilă garanția acordată de producătorul motorului.
- Garanția nu acoperă eventualele daune, directe sau indirecte, cauzate persoanelor sau bunurilor de defecțiunile aparatului sau care rezultă din întreruperea forțată și prelungită a utilizării acestuia.

Тази машина е проектирана и реализирана посредством прилагане на най-модерните производствени техники. Фирмата производител гарантира за собствените продукти за период от 24 месеца, считано от датата на закупуване, когато те са предназначени за частно използване/като хоби. Гаранцията е ограничена до 12 месеца, в случай на професионална употреба.

Общи условия на гаранцията

- Гаранцията се признава считано от датата на закупуване. Фирмата производител, посредством нейната мрежа за продажби и техническо обслужване, заменя безплатно дефектиралите части поради материала, обработките и производството. Гаранцията не отменя законовите права на купувача, които са предвидени от гражданския кодекс по отношение на последствията от дефекти или недостатъци, предизвикани от продадената стока.
- Техническият персонал ще се намеси възможно най-бързо, в рамките на даденото време за организационни нужди.
- За да се поиска обслужване в гаранция, е необходимо да се представи на оторизирания персонал посоченият по-долу сертификат за гаранция, който трябва да бъде подпечатан и подписан от дистрибутора, попълнен във всички негови части и придружен от фактура за закупуване или фискален бон, задължителни за доказване на датата на закупуване.**
- Гаранцията отпада в случай на:
 - Очевидно отсъствие на каквато и да била поддръжка,
 - Неправилно използване на продукта или направени модификации по продукта,
 - Използване на неподходящи масла и горива,
 - Използване на неоригинални резервни части или принадлежности,
 - Намеси, извършени от неотризиран персонал.
- Фирмата производител изключва от гаранцията консумативите, както и частите подлежащи на нормално износване, дължащо се на самото функциониране.
- От гаранцията са изключени също намеси свързани с осъвременяване и подобряване на продукта.
- Гаранцията не покрива извършване на настройки и намеси по поддръжката, ако е необходимо да се извършат по време на периода на гаранция.
- За евентуални щети, причинени по време на транспортирането, трябва да се уведоми незабавно превозвача, в противен случай гаранцията отпада.
- При двигателите на други марки (Briggs & Stratton, Subaru, Honda, Kipor, Lombardini, Kohler), монтирани на нашите машини, гаранцията, дадена от производителите на двигателите, е валидна.
- Гаранцията не покрива евентуални щети, преки или непреки, причинени на хора или предмети от повреди на машината или произтичащи от принудително дълго неизползване на самата машина.

MODEL

DATUM - DATA

МОДЕЛ

ДАТА

SERIJSKI Br.

SERIAL No

ZASTUPNIK - DEALER -

СЕРИЕН НОМЕР

ДОСТАВЧИК

KUPAC - CUMPĂRAT DE DL. -

ЗАКУПЕН ОТ Г - H -

Nemojte slati! Priložite jedino zahtjevu za tehničku garanciju.
Nu expediați! Anexați numai la o eventuală solicitare de garanție tehnică.

Да не се изпраща! Да се приложи само при евентуална заявка за техническа гаранция.



- NL** **LET OP:** Deze handleiding moet gedurende de hele levensduur bij het apparaat blijven.
- SLO** **OPOZORILO!** - Ta Priročnik za uporabnika mora ostati z napravo skozi njeno celotno šivljenjsko dobo.
- S** **WARNING!** - Denna handbok måste åtfölja maskinen under maskinens hela livstid.
- BIH-SRB-HR-MNE** **PAŽNJA!** - Ovaj priručnik treba čuvati zajedno sa strojem tijekom čitavog njegovog radnog vijeka.
- RO** **ATENȚIE:** Acest manual trebuie să însoțească aparatul pe parcursul întregii sale durate de viață.
- BG** **ВНИМАНИЕ:** Това ръководство трябва да придружава машината по време на нейния жизнен цикъл.