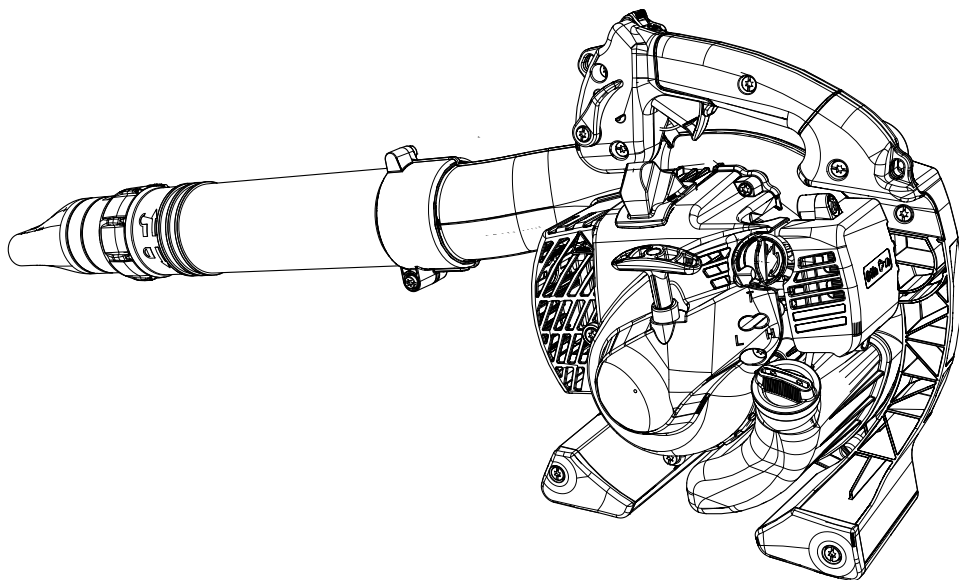
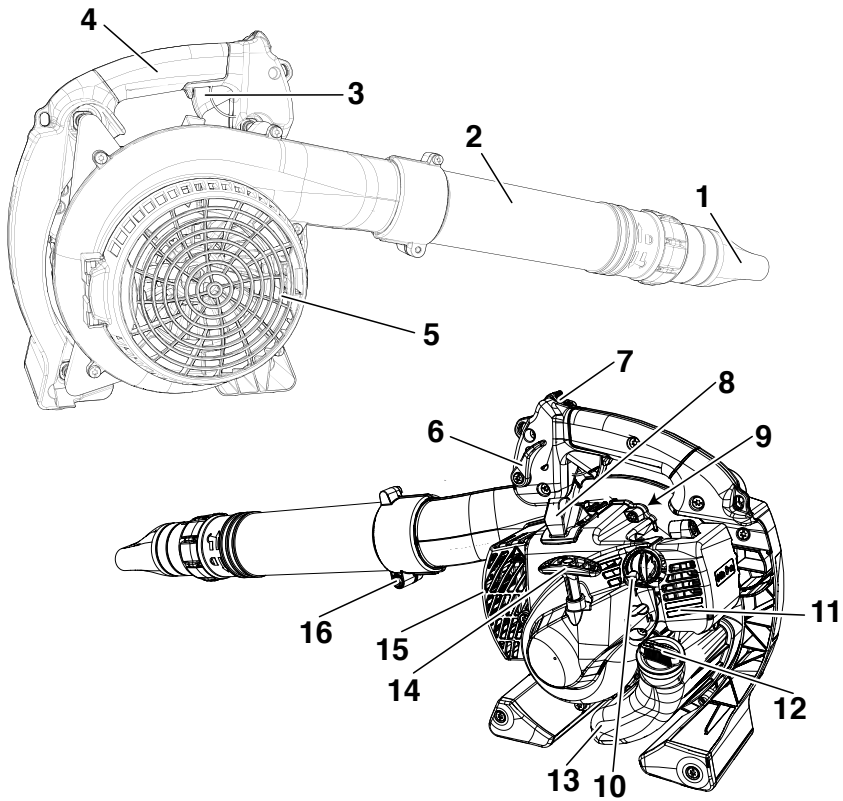
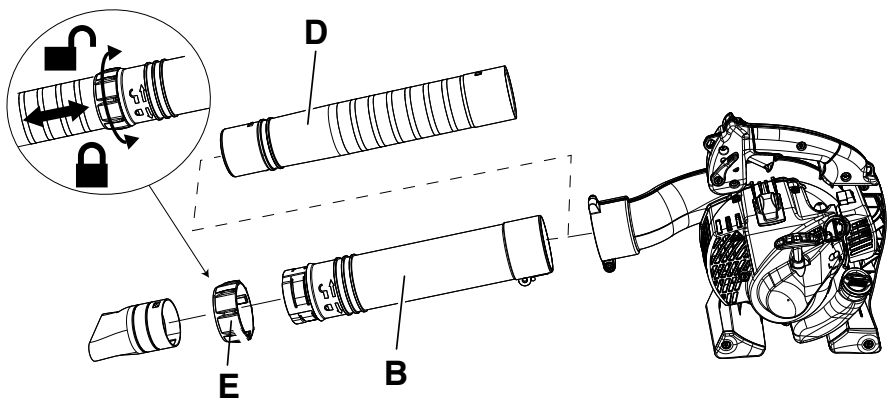
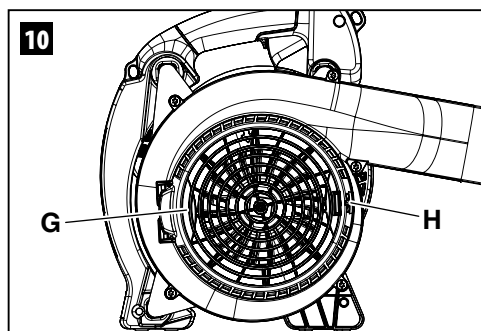
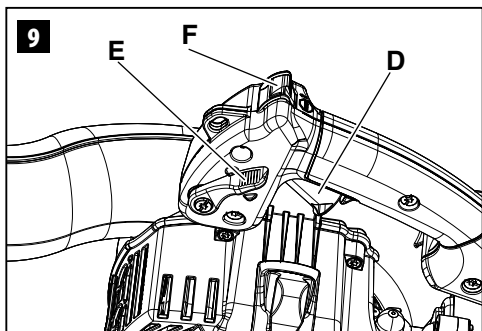
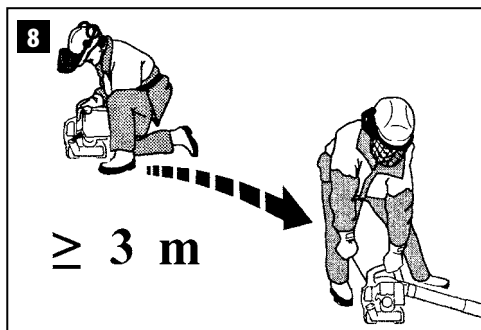
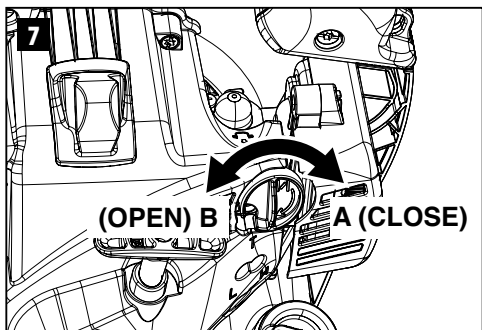
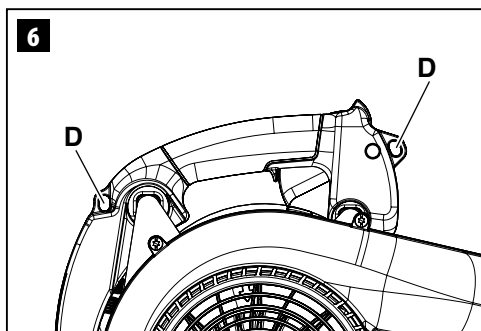
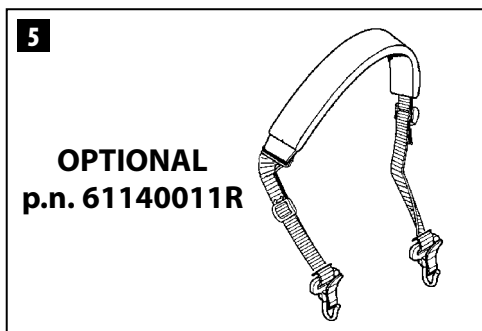
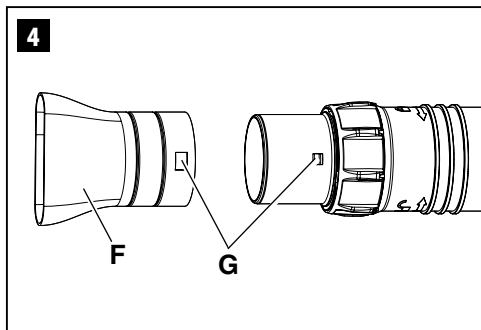
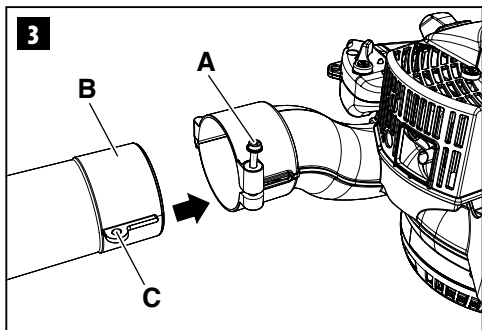


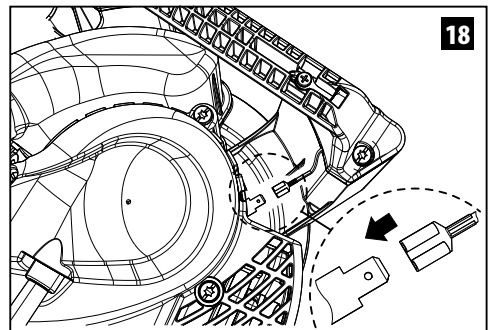
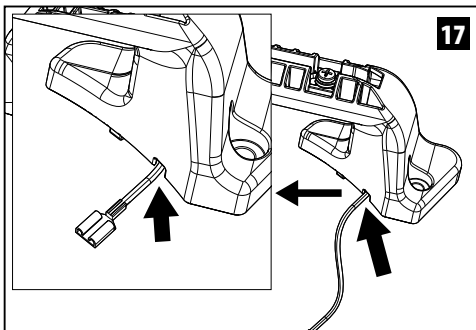
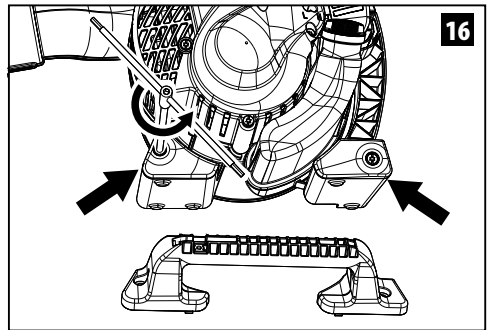
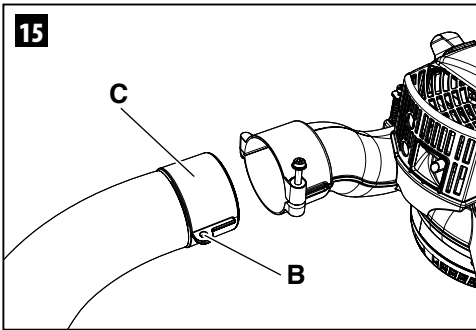
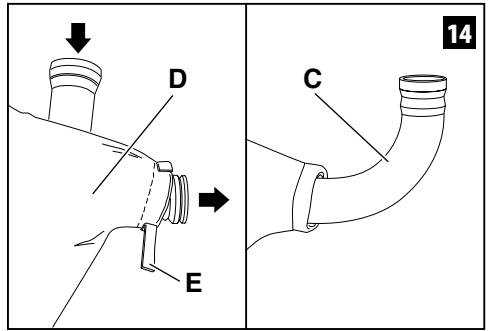
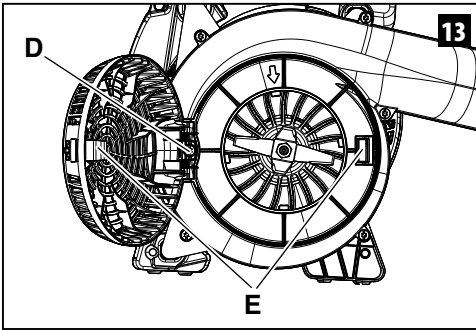
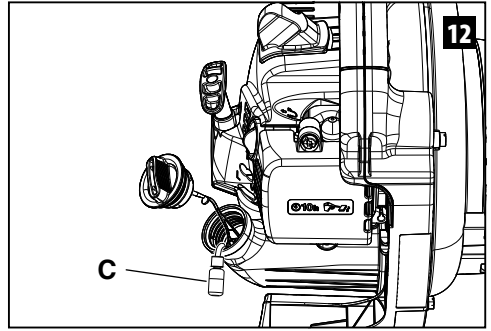
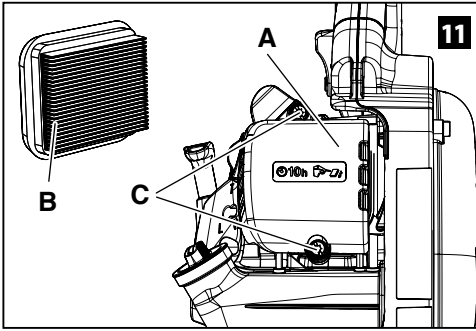
# BV 250 - SA 2500 (25.4 cm<sup>3</sup>)

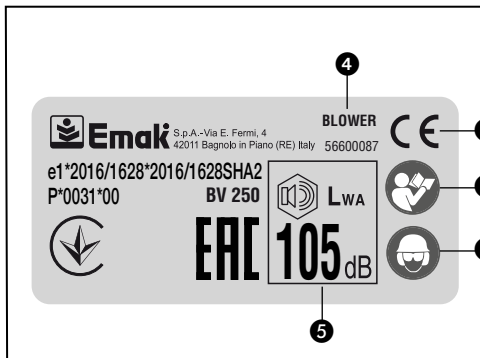
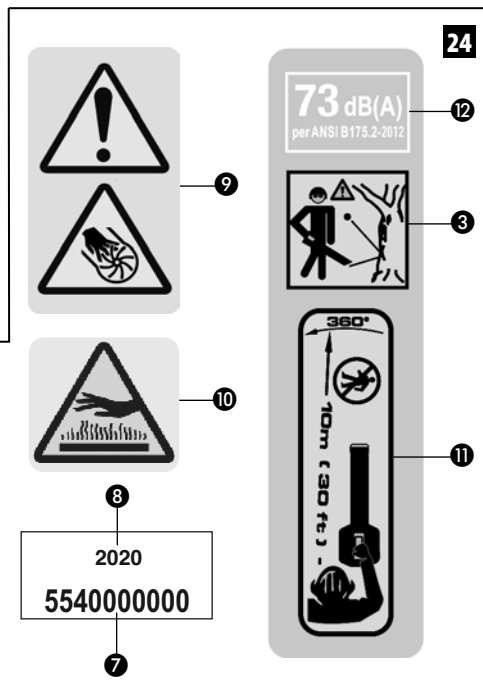
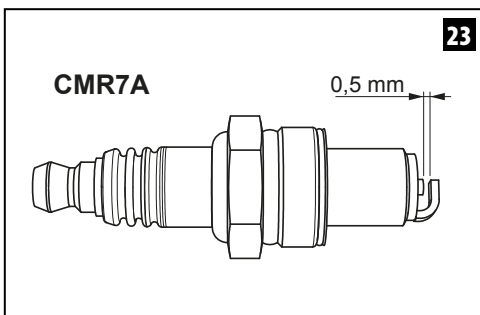
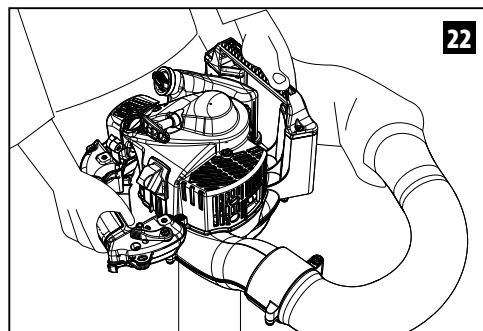
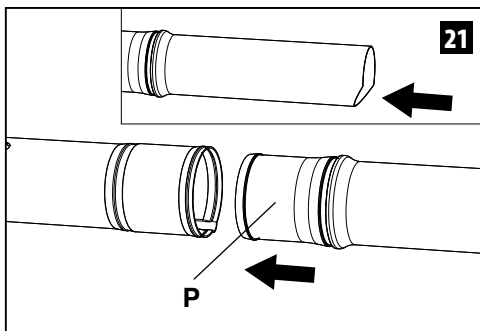
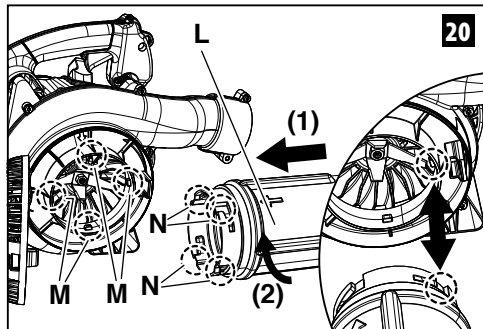
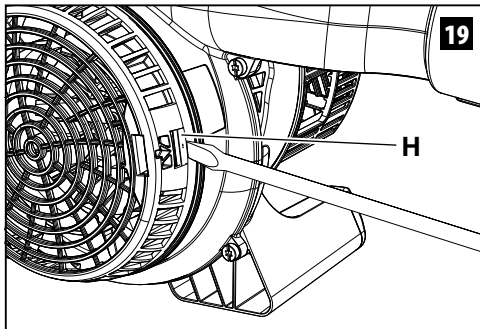
**BG** РЪКОВОДСТВО ЗА ЕКСПЛОАТАЦИЯ И ПОДДРЪЖКА



**1****2**









## ПРЕВОД НА ОРИГИНАЛНИ ИНСТРУКЦИИ

### За добрия клиент

Благодарим ви, че избрахте продукт на Emak. Нашата мрежа от оторизирани дилъри и сервизи е на Ваше разположение за всякакви нужди.

### ВЪВЕДЕНИЕ

За правилна експлоатация на машината и избягване на инциденти, не започвайте да работите преди да сте прочели това ръководство с максимално внимание. Това ръководство включва описание на функционирането на различните компоненти на машината, както и инструкции за извършване на проверки и поддръжка.

**БЕЛЕЖКА** Описанията и илюстрациите, които се съдържат в това ръководство, не са строго задължаващи. Фирмата производител си запазва правото да прави евентуални изменения без да е задължена да актуализира всеки път това ръководство.

Освен инструкциите за експлоатация и поддръжка, това ръководство съдържа информация, която изисква особено внимание. Тази информация е отбелязана с описаните по-долу символи:

**ВНИМАНИЕ:** когато съществува опасност от пожар или от лични наранявания, дори и смъртоносни, или нанасяне на тежки вреди на предмети.

**ПРЕДПАЗЛИВОСТ:** когато съществува опасност от нанасяне на вреди на машината или на отделни нейни компоненти.

### ВНИМАНИЕ


**ОПАСНОСТ ОТ УВРЕЖДАНЕ НА СЛУХА**  
ПРИ НОРМАЛНИ УСЛОВИЯ НА ИЗПОЛЗВАНЕ,  
ТАЗИ МАШИНА МОЖЕ ДА ПРЕДИЗВИКА ЗА  
ОПЕРАТОРА, НИВО НА ЛИЧНО  
И ЕЖЕДНЕВНО ИЗЛАГАНЕ НА  
ШУМ, РАВНО ИЛИ ПО-ГОЛЯМО ОТ  
85 dB (A)


### СЪДЪРЖАНИЕ

1. **НОРМИ ЗА БЕЗОПАСНОСТ** (съдържа 7  
норми за безопасно използване на  
машината)
2. **ОБЯСНЕНИЕ НА СИМВОЛИТЕ  
И ПРЕДУПРЕЖДЕНИЯТА ЗА  
БЕЗОПАСНОСТ** (обяснява как да се  
идентифицира машината и символите  
за безопасност)

3. **ОСНОВНИ КОМПОНЕНТИ** (обяснява 9  
къде са разположени основните  
компоненти, които изграждат  
машината)
4. **МОНТАЖ** (обяснява как да се свалят 9  
опаковката и как да се извърши  
монтирането на свалените елементи)
5. **ПРИВЕЖДАНЕ В ДЕЙСТВИЕ** 10
6. **СПИРАНЕ НА ДВИГАТЕЛЯ** 12
7. **ИЗПОЛЗВАНЕ НА МАШИНАТА** 12
8. **ПОДДРЪЖКА** (съдържа цялата 15  
информация за поддръжка на  
машината)
9. **ТРАНСПОРТИРАНЕ** 17
10. **ПРИБИРАНЕ ЗА СЪХРАНЕНИЕ** 18
11. **ОПАЗВАНЕ НА ОКОЛНАТА СРЕДА** 18  
(Предоставя съвети за използване  
на машината като се съблюдават  
задълженията за опазване на околната  
среда)
12. **ЗАСМУКВАНЕ/ШРЕДЕРА ВЕРСИЯ** 18
13. **ТЕХНИЧЕСКИ ДАННИ** (Обобщава 20  
основните характеристики на  
машината)
14. **ДЕКЛАРАЦИЯ ЗА СЪОТВЕТСТВИЕ** 21
15. **УДОСТОВЕРЕНИЕ ЗА ГАРАНЦИЯ** 22  
(Обобщава условията на гаранцията)
16. **УПЪТВАМЕ ЗА РАЗРЕШАВАНЕ НА 23  
ПРОБЛЕМИ** (Ще Ви помогне за бързо  
разрешаване на някои проблеми,  
които евентуално могат да възникнат  
при използване на машината)

### 1. НОРМИ ЗА БЕЗОПАСНОСТ

 **ВНИМАНИЕ** - Уредът за обдухване, ако се използва добре, е бърз, удобен и ефикасен инструмент за работа; ако се използва по неправилен начин или без вземане на необходимите предпазни мерки, може да стане опасен инструмент. За да се гарантира, че Вашата работа е винаги приятна и безопасна, спазвайте стриктно нормите за безопасност, които са посочени тук по-долу и по-нататък в ръководството.

 **ВНИМАНИЕ** - Системата за включване на Вашата машина, поражда електромагнитно поле с много нисък интензитет. Това поле може да интерферира с някои пейсмекъри. За да се намали опасността от тежки или смъртоносни наранявания, хората с пейсмекър трябва да се консултират с

**техния лекар или с производителя на пейсмейкъра, преди да започнат да използват тази машина.**

**⚠ ВНИМАНИЕ - Национални регламенти могат да ограничат използването на машината.**

1. Не използвайте машината, преди да бъдете специално обучени как да я използвате. При първо използване, операторът трябва да се упражни, преди използване на полето.
2. Уредът за обдуване трябва да се използва само от възрастни хора, които се намират в добро физическо състояние и са запознати с правилата за използване.
3. Не използвайте уредът за обдуване, когато усещате физическа умора или, когато сте под влиянието на алкохол или наркотици.
4. Носете винаги ръкавици, предпазни очила и слушалки. Не носете шалове, гривни или други подобни, които могат да се захванат от ротора.
5. Не позволявайте на други хора или животни да се застояват в обсега на действие на уреда за обдуване, както и по време на неговото задействане и използване.
6. Работете винаги в стабилна и безопасна позиция.
7. Не насочвайте въздушната струя към хора или животни.
8. Използвайте уредът за обдуване само в добре вентилирани места. Не използвайте уредът за обдуване в експлозивна атмосфера, в затворени помещения или в близост до запалими вещества.
9. Проверявайте ежедневно уредът за обдуване, за да се уверите, че всяко предпазно устройство и не само, е функциониращо.
10. Съберете дългите коси (напр. с мрежа за коса).
11. Не работете с повреден, лошо поправен или модифициран уред за обдуване. Не сваляйте, не повреждайте или не правете неефекасно никакво предпазно устройство.
12. Съхранявайте грижливо това ръководство и го консултирайте преди всяко използване на уреда за обдуване.
13. Следвайте винаги нашите инструкции при извършване на операции по поддръжка.
14. Никога не трябва да се извършват от притежателя на уреда операции по поддръжка, които не се отнасят до обикновена поддръжка. Обърнете се

към специализирани и оторизирани работилници.

15. Поддържайте всички етикети за опасност, както и тези за безопасна работа в перфектно състояние. В случай на повреждане или влошаване на тяхното състояние, е необходимо да ги замените своевременно (Фиг.19).
16. Не използвайте машината за цели различни от тези, за които е предназначена и посочени в това ръководство (вж. стр.13).
17. Не изоставяйте машината с включен двигател.
18. Забранено е, да се поставя на силоотводния вал на уреда за обдуване, ротор различен от този, който е доставен от производителя. Не е разрешено използването на други инструменти, защото увеличават опасността от злополука. Не монтирайте ротора на други двигатели или силова трансмисия.
19. Ако се наложи да извадите от употреба уреда за обдуване, не го изоставяйте в околната среда, а го предайте на дистрибутора или в център за събиране на отпадъци.
20. Предавайте или давайте на заем уредът за обдуване само на опитни лица, които са запознати с неговото функциониране и правилното му използване. Предайте също и ръководството с инструкциите за експлоатация, които трябва да се прочетат, преди да се започне да се работи.
21. Не използвайте уредът за обдуване в близост до електрически уреди.
22. Не запушвайте или не затваряйте отвора за влизане на въздух на ротора.
23. Не доближавайте ръцете си към ротора или, не извършвайте операции по поддръжката, когато двигателят работи.
24. Не забравяйте, че собственика на машината или оператора са отговорни за инциденти или понесени рискове от трети или нанесени вреди на тяхно имущество.
25. Обръщайте се винаги към Вашият дистрибутор, за всякакви други обяснения или приоритетни намеси.
26. Не удряйте и не форсирайте перките на ротора; не работете с повреден ротор.
27. Не засмуквайте големи предмети, които могат да блокират или повредят работното колело.

**⚠ Освен ако не е посочено специално (с формулировката „версия на уреда за засмукване“), информацията, съдържаща се в ръководството за потребителя, се отнася еднакво за версиите на уреда за обдуване и засмукване.**



## ПРЕДПАЗНО ОБЛЕКЛО

**⚠ Когато се работи с уреда за обдухване, използвайте винаги предпазно облекло и хомологирани предпазни устройства.** Използването на подходящо работно облекло, не елиминира всякакъв риск от нараняване, но намалява ефекта от вредата, в случай на инцидент. Посъветвайте се с Вашия доверен дистрибутор за избора на подходящо работно облекло.

Работното облекло трябва да бъде подходящо за извършваната работа и да не създава затруднение. Носете прилепнало по тялото предпазно облекло. **Куртката и предпазни работни дрехи са идеални.** Не носете дрехи, обувки, вратовръзки или гerdани, които могат да се омотаят в храстите. Съберете дългите коси и ги защитете (например с шал, фуражка, каска и т.н.).

**Носете предпазни обувки снабдени с подметки против подхлъзване и стоманени върхове.**

**⚠ Носете предпазни очила и предпазна маска за лице!**

**Носете защиты против шум; например слушалки или тапи.** Използването на защиты за слуха изисква по-голямо внимание и предпазливост, защото възприемането на звукови сигнали за опасност (викове, аларми и т.н.) е ограничено.

**Носете ръкавици, които позволяват максимално поглъщане на вибрациите.**

## 2. ОБЯСНЕНИЕ НА СИМВОЛИТЕ И ПРЕДУПРЕЖДЕНИЯТА ЗА БЕЗОПАСНОСТ (Фиг.24)

1. Преди да използвате тази машина, прочетете ръководството за експлоатация и поддръжка.
2. Носете каска, очила и предпазни слушалки.
3. **ВНИМАНИЕ** - Уредът за обдухване може да изхвърли предмети с висока скорост, които могат да отскочат и да засегнат оператора. Това може да причини сериозно увреждане на очите.
4. Вид машина: **УРЕД ЗА ОБДУХВАНЕ**
5. Гарантирано ниво на звукова мощност.
6. Маркировка CE за съответствие.
7. Сериен номер.
8. Година на производство

9. **ВНИМАНИЕ!** Опасност от ампутация на пръста!
10. **ВНИМАНИЕ!** Повърхностите могат да бъдат горещи.
11. Потребителят на уреда за обдухване трябва да е сигурен, че хората или животните са на не по-малко от 10 метра разстояние. Всеки път, когато множество оператори работят в една и съща зона, те трябва да поддържат безопасно разстояние, което е не по-малко от 10 метра един от друг.
12. Акустично налягане, измерено на 15 метра, в съответствие със стандарта ANSI B175.2-2012

## 3. ОСНОВНИ КОМПОНЕНТИ (Фиг.1)

1. Дюзa
2. Тръба на уреда за обдухване
3. Лост на ускорителя
4. Ръкохватка
5. Предпазна решетка
6. Ограничител на ускорителя
7. Бутон STOP
8. Свещ
9. Лампичка
10. Лост за управление на стартера
11. Капак на въздушния филтър
12. Капачка на резервоара за гориво
13. Резервоар за гориво
14. Ръкохватка за задействане
15. Ауспух
16. Винт за фиксиране на тръбата


## 4. МОНТАЖ

Машината се доставя готова за употреба във версията на уреда за обдухване. Предлага се комплектът за използване като уред за засмукване/шредер, който се доставя отделно като опция (вижте глава 12).

## Монтаж на тръбите

**⚠ ВНИМАНИЕ – Когато се монтира тръбите и дюзата, двигателят трябва да бъде изключен.**

1. Развийте винта (A, фиг. 3), за да можете да поставите отвора (C) на тръбата (B) в съответното място. Затегнете винта (A), за да фиксирате тръбата (B).
2. За да извадите удължителната тръба (D, фиг. 2), която е вътре в тръбата (B), завъртете гайката (E) в посока „отворен катинар“: извадете тръбата (C). След като

достигнете желаното положение, завъртете гайката (E) в положение  „затворен катинар“, за да заключите двете тръби.

3. За да направите струята на устройството за обдуване по-насочена и ефективна, може да бъде монтирана дюзата (F, фиг. 4). Дюзата трябва да бъде поставена върху удължителната тръба (D, фиг.2), като се заключи в двете куки (G, фиг.4).

**⚠ ВНИМАНИЕ:** вътре в удължителната тръба (D, фиг. 2) има предпазна решетка срещу проникване. Не е възможно да се използва уредът за обдуване без тръбата (D), за да не се рискува ампутация на ръце и пръсти, когато случайно ги поставите вътре в тръбата.

## РЕМЪЧНА СИСТЕМА

**ОПЦИОНАЛНО** - За да подобряване комфорта на оператора се предлага опростена ремъчна система (фиг. 5), код 61140011R, която може да бъде закупена отделно. Закачете я към специалните отвори (D, фиг. 6).

## 5. ПРИВЕЖДАНЕ В ДЕЙСТВИЕ





### ГОРИВО

**⚠ ВНИМАНИЕ** - Бензинът е изключително запалим. Бъдете особено внимателни, когато работите с бензин или смес от горива. Не пушете и не внасяйте огън или пламък в близост до горивото или машината.

- За да намалите опасността от пожар и, за да не се изгорите, работете грижливо с горивото. Силно възпламенимо.
- Разбъркайте или разклатете и налейте горивото в подходящ съд.
- Смесете горивото на открито, където няма искри или пламъци.
- Позиционирайте машината на свободно място, спрете двигателя и го оставете да се охлади, преди да извършите зареждането с гориво.
- Развинтете бавно пробката на горивото, за да освободите налягане и, за да се избегне изтичане на гориво.
- След зареждането, затегнете здраво

пробката на горивото. Вибрациите могат да причинят разхлабване на пробката и изтичане на гориво.

- Подсушете изтеклото гориво. Преместете машината на разстояние 3 метра от мястото на зареждане, преди да задействате двигателя.
- Никога не се опитвайте да изгаряте изтеклото гориво, при каквито и да било обстоятелства.
- Не пушете по време на работа с горивото или по време на работа на машината.
- Съхранявайте горивото на хладно, сухо и добре проветриво място.
- Не съхранявайте горивото на места, където има сухи листа, слама, хартия и т.н.
- Съхранявайте машината на места, където парите на горивото не влизат в контакт с искри или открит пламък, парни котели, електрически мотори или прекъсвачи/превключватели, пещи и т.н.
- Не сваляйте пробката от резервоара, когато двигателят работи.
- Не използвайте гориво за почистване.
- Внимавайте и не разливайте гориво върху вашето облекло.

БЕНЗИН	МАСЛО		A
			
	2% - 50:1		
ℓ	ℓ	(cm <sup>3</sup> )	
1	0,02	(20)	
5	0,10	(100)	
10	0,20	(200)	
15	0,30	(300)	
20	0,40	(400)	
25	0,50	(500)	

Този продукт се задейства от двутактов двигател и изисква предварително смесване на бензин и масло за двутактови двигатели. Смесете предварително бензин без съдържание на олово и масло за двутактови двигатели в чист съд, подходящ за бензин.

**ПРЕПОРЪЧВАНО ГОРИВО:** ТОЗИ ДВИГАТЕЛ Е СЕРТИФИЦИРАН ЗА РАБОТА С БЕНЗИН БЕЗ СЪДЪРЖАНИЕ НА ОЛОВО ЗА ИЗПОЛЗВАНЕ ОТ АВТОМОБИЛИ А 89 ОКТАНА ((R + M) / 2) ИЛИ ПО-ГОЛЯМО ОКТАНОВО ЧИСЛО.

Смесете маслото за двутактови двигатели с бензина, като следвайте инструкциите, които са посочени на опаковката.

Препоръчваме Ви да използвате масло за двутактови двигатели - **Efco - Oleo-Mac - 2% (1:50)**, специално формулирано за всички двутактови двигатели с въздушно охлаждане. Правилните съотношения масло/гориво, които са посочени в таблицата (Фиг. А) са

подходящи, когато се използва масло за двигатели **PROSINT 2** и **EUROSINT 2** или еквивалентно висококачествено масло за двигатели (**технически спецификации JASO FD или ISO L-EGD**).

**⚠ ПРЕДПАЗЛИВОСТ - ДА НЕ СЕ ИЗПОЛЗВА МАСЛО ЗА АВТОМОБИЛИ ИЛИ МАСЛО ЗА ДВУТАКОВИ ИЗВЪНБОРДОВИ ДВИГАТЕЛИ.**

**⚠ ПРЕДПАЗЛИВОСТ:**

- Закупувайте само необходимото количество гориво, изчислено въз основа на Вашето потребление; не закупувайте по-голямо количество гориво от това, което ще се използва за един или два месеца;
- Съхранявайте бензина в херметически затворен съд, на хладно и сухо място.

**⚠ ПРЕДПАЗЛИВОСТ - За сместа, никога не използвайте гориво, което съдържа повече от 10% етанол; може да използвате газохол (смес от бензин и етанол) със съдържание на етанол до 10% или гориво E10.**

**БЕЛЕЖКА** - Пригответе само толкова количество смес, колкото е необходимо; не оставяйте сместа за дълго време в резервоара или в туба. Препоръчва ме Ви да използвате стабилизатор за гориво **Emak ADDITIX 2000 код 001000972**, за съхраняване на сместа за период от 12 месеца.

#### Алкилиран бензин

**⚠ ПРЕДПАЗЛИВОСТ - Алкилираният бензин няма същата плътност като тази на обикновения бензин. Ето защо, за двигателите, които работят с нормален бензин, може да се изисква различно регулиране на винта H. За тази операция е необходимо да се обърнете към оторизиран сервизен център.**

#### Зареждане

Преди да извършите зареждане, разклатете тубата със сместа.

**⚠ ВНИМАНИЕ: спазвайте инструкциите за безопасност по време на обработване на горивото. Преди да извършите зареждане, винаги изключвайте двигателят. Никога не доливайте гориво в машината при работещ или топъл двигател. Преди да задействате двигателят, преместете се поне 3 m от мястото, където е извършено зареждане на гориво. ДА НЕ СЕ ПУШИ!**

1. Почистете повърхността около пробката на горивото, за да се избегнат замърсявания.
2. Разхлабете бавно пробката на горивото.
3. Сипете внимателно сместа от гориво в резервоара. Да се избягват разливания.
4. Преди да поставите отново пробката на горивото, прочистете и проверете уплътнението.
5. Незабавно поставете отново пробката на горивото като я затегнете ръчно. Отстранете евентуални разливания от гориво.

**⚠ ВНИМАНИЕ: проверете за течове на гориво и, ако има такива, ги отстранете преди да използвате машината. Ако е необходимо, свържете се със сервизния център на Вашия дистрибутор.**

#### ПРОЦЕДУРА ЗА ПРИВЕЖДАНЕ В ДЕЙСТВИЕ

Уверете се, че лостът за ускорителя (D, фиг. 9) работи правилно и че спирачката на ускорителя (E) е поставена в минимално положение.

1. Бавно натиснете тригера 6 пъти (C, фиг. 7).
2. Поставете лоста на стартера (12, фиг.1) в положение CLOSE (Затворено) (A, фиг.7). По този начин се активира автоматично и полуускорението.
3. Поставете машината на земята в стабилно положение. Като държите машината с една ръка (фиг.8), издърпайте кордата за задействане (не повече от 3 пъти), докато чуete първото запалване на двигателя. При дадена нова машина може да са необходими повече издърпвания.
4. Поставете лоста на стартера (12, фиг.1) в положение OPEN (Отворено) (B, фиг.7).
5. Издърпайте кордата за задействане, за да стартирате двигателя. След като машината бъде стартирана, загрейте машината за няколко секунди, без да докосвате ускорителя. Машината може да се нуждае от повече секунди, за да се загрее, поради студ или на големи височини. Накрая натиснете ускорителя (3, фиг. 1), за да деактивирате полуавтоматичното ускорение.

**⚠ ВНИМАНИЕ: Когато двигателят вече е горещ, не използвайте стартера (10, фиг.1) за задействане.**

**⚠ ВНИМАНИЕ:** Препоръчва се, никога да не се задейства машината без ротор. Това може да причини сериозни повреди на частите на двигателя, също така води до незабавно отпадане на гаранцията.

### Процедура за задавен двигател

- Използвайте подходящ инструмент за капачката на свещта.
- Повдигнете капачката на свещта.
- Развийте и подсушете свещта.
- Отворете докрай дросела.
- Издърпайте въжето на стартера няколко пъти, за да изпразните горивната камера.
- Поставете отново свещта и свържете капачката, като я натиснете **здраво**.
- Поставете превключвателя за работа на I, положение за стартиране.
- Преместете стартовия лост в положение OPEN (Отворено), дори ако двигателят е студен.
- Задействайте двигателя сега.


### ПРЕДПАЗЛИВОСТ:

- **Не навивайте никога кордата за задействане около Вашата ръка.**
- **Когато дърпате кордата за задействане, не използвайте цялата нейна дължина; това може да причини скъсване.**
- **Не отпускате рязко кордата; дръжте ръкохватката за задействане (14, Фиг.1) и оставете кордата да се навива бавно.**

### СРАБОТВАНЕ НА ДВИГАТЕЛЯ

Двигателят достига своята максимална мощност след 5÷8 часа работа.

По време на този период на сработване, двигателят не трябва да работи на празен ход на максимални обороти, за да се избегне прекалено напрежение.

 **ВНИМАНИЕ!** - По време на сработването не трябва да се варира карбурирането за постигане предполагаемо увеличаване на мощността; двигателят може да се повреди.

**БЕЛЕЖКА:** нормално е отделянето на пушек от нов двигател по време и след първо използване.

### 6. СПИРАНЕ НА ДВИГАТЕЛЯ

Приведете лоста на газта (D, фиг. 9) и спиращата на ускорителя (E) до минимум. Изключете двигателят като натиснете бутона STOP (F, фиг.9).

### 7. ИЗПОЛЗВАНЕ НА МАШИНАТА

#### ЗАБРАНЕНИ ИЗПОЛЗВАНИЯ

- Работете само, когато видимостта и светлината са достатъчни, за да виждате добре.
- Преди да положите машината, спрете двигателят.
- Обърнете особено внимание, когато носите лични предпазни средства за слуха, тъй като те могат да ограничат способността за чуване на сигнализираня, указващи опасност (подкани, сигнали, предупреждения и т.н.)
- Бъдете особено внимателни, когато работите по склонове или неравен терен.
- Поддържайте винаги сухи и чисти ръкохватките.
- Не използвайте уредът за обдухване стоейки на стъпало, опора или маса.
- **Никога не се опитвайте да издухвате топли или горящи вещества или горивни течности.**
- **Не ходете назад, когато използвате уредът.**
- Използвайте уредът за обдухване само в разумни часове, като избягвате използването му сутрин рано или късно вечер, когато може да обезпокоите хората. Сълюдавайте часовете за пазене на тишина, които са заложили в местните разпоредби.
- Проверявайте посоката и интензивността на вятъра. Никога не насочвайте дюзата или издухваните отпадъци към хора, домашни животни, автомобили или жилищни сгради.
- Не издухвайте отпадъците към отворени врати и прозорци.
- Използвайте уредът с внимание по отношение на преминаващите хора и имуществото, което се намира наблизо.
- Не оставяйте уредът за обдухване работещ, когато не се наблюдава.
- Обърнете внимание какво се издухва или премества.
- Упражнявайте се като издухвате откоси от трева или чаши от хартия, без да вдигате прах.
- Преди да използвате уредът за обдухване, навлажнете местата, където има прах.
- Не използвайте уредът за обдухване за преместване на изключително прахообразни материали.
- Никога не насочвайте въздушната струя към хора или животни. Уредът за обдухване може да изхвърли малки предмети с висока скорост. Ако се приближават хора, незабавно спрете използването на уреда.
- Уредът за обдухване **НЕ** трябва да се

използва за почистване на:

- големи количества чакъл или прах от чакъл;
  - остатъци от строителни работи;
  - гипсов прах;
  - цимент и бетонен прах;
  - суха градинска пръст.
- Не използвайте уредът за обдухване за разнасяне или пръскане на торове, химически продукти и други токсични вещества или гориво, освен ако уредът не е защитен за такава апликация и в такъв случай, се използва в подходяща зона.
- Ако издуханото вещество е вещество, налично в търговската мрежа, се консултирайте с информационния лист за безопасност на веществото или се свържете с производителя на материала.

**⚠ ВНИМАНИЕ!** - Силициевият диоксид е основен компонент в пясъка, кварца, тухли, глина, гранит, скални материали и много други материали, включително бетонни и строителни продукти. Повтарящо се и/или интензивно вдишване на кристален силиций, намиращ се във въздуха, може да причини тежки или смъртоносни дихателни заболявания, включително силикоза. В присъствието на подобни материали, спазвайте винаги указанияте дихателни предпазни мерки.

**⚠ ВНИМАНИЕ!** - Вдишването на азбестов прах е опасно и може да причини тежки или смъртоносни увреждания, дихателни заболявания и рак. Използването и изхвърлянето на продукти съдържащи азбест, е строго регламентирано. Не издухвайте азбест или, не унищожавайте продукти съдържащи азбест като например изолационни азбестови облицовки. Ако има причина да смятате, че се унищожават продукти съдържащи азбест, се свържете незабавно с Вашия работодател или местните санитарни власти.

Подготовка за работа

**⚠ ВНИМАНИЕ!** - Винаги спазвайте нормите за безопасност. Планирайте предварително работата. Не започвайте да работите, ако мястото, където трябва да се работи не е почиствено и, ако няма места за стабилно стоене на крака.

**⚠ ВНИМАНИЕ!** - Уредът за обдухване може да изхвърли предмети с висока

скорост, които могат да отскочат и да засегнат оператора. Това може да причини сериозно увреждане на очите. Винаги носете защити за очите.

**⚠ Излагането на вибрации може да причини увреждания на хора, които страдат от проблеми свързани с циркулацията на кръвта, или проблеми свързани с нервната система. Консултирайте се с лекар, ако възникнат физически симптоми като изтръпване, липса на чувствителност, намаляване на нормалната сила и промени в цвета на кожата. Обикновено тези симптоми се появяват по пръстите, ръцете и китките.**

- Проверявайте състоянието на уреда за обдухване, особено на заглушителя, аспирационния вход и въздушния филтър.
- В присъствието на много прах, напръскайте леко работната зона с тръба или връзка за пръскачка, когато има вода.
- Обърнете внимание на деца, домашни животни, автомобили, отворени прозорци и издухвайте отпадъците в условия на пълна безопасност.
- Използвайте целият удължител на дюзата, по този начин въздушният поток може да бъде използван в близост до земята.
- След използване на уреда за обдухване, го почиствайте и изхвърляйте отпадъците в бидон за боклук.
- Използвайте обдувачът с възможно най-ниска настройка на скоростта на дроселния клапан.
- Блокировката на ускорителя (E, Фиг.9), позволява да се настроят различни режими на работа на двигателя и следователно, различни въздушни потоци на изход. Преди да изключите уреда, преместете блокировката на позиция за минимален въздушен поток.


**⚠ ВНИМАНИЕ!** - Носете необходимите лични предпазни средства, когато работите с уреда за обдухване:

1. Слушалки против шум.
2. Защити за очите.
3. Предпазна маска, когато се работи в прашни среди.


Уредът за обдухване може да се използва за:

- Отстраняване и събиране на листа. Отстраняване на боклук или откосена трева от улици, пътеки, паркове, паркинги, хижи, спортни площадки/игрища и т.н.

- Отстраняване на откоси от трева.
- Отстраняване или раздробяване на купчини от трева.
- Почистване на паркинги.
- Почистване на селскостопански и строителни инструменти.
- Почистване на амфитеатри и паркове за забавление.
- Отстраняване на лек и мек сняг.
- Подсушаване на тротоари и външни зони.
- Отстраняване на боклук от ъгли, съединителни места между подови настилки и т.н.

 **ВНИМАНИЕ!** - Когато се работи в ъгли, издухвайте от ъгъла и навътре към централната част на мястото, където се работи.

Уредът за обдухване е предназначен за употреба с една ръка и може да се хване от потребителя, както с дясната, така и с лявата ръка.

 **ВНИМАНИЕ!** - Винаги проверявайте дали предпазната решетка (G, фиг.10) е добре затворена и със заключена кука (H). Опасност от ампутация на пръста.

## 8. ПОДДРЪЖКА

### ТАБЛИЦА ЗА ПОДДРЪЖКАТА

Моля, имайте предвид, че следните намеси по поддръжката се прилагат само при нормални условия на работа. Ако Вашата всекидневна работа е по-тежка в сравнение с нормалната работа, намесите по поддръжката трябва да бъдат намалени.		Преди всяко използване	След всяко спиране за зареждане	Всяка седмица	Ако е повреден или дефектен	Както се изисква
Цялата машина	Прегледайте за: течове, пукнатини и износване	X	X			
Проверки на: превключвателя, стартера, лоста на ускорителя и лоста за спиране на ускорителя	Проверете функционирането	X	X			
Резервоар за гориво	Прегледайте за: течове, пукнатини и износване	X	X			
Горивен филтър	Извършете преглед и почистете			X		
	Сменете филтриращия елемент				X	На всеки 6 месеца
Всички достъпни винтове и гайки (с изключение на винтовете на карбуратора)	Проверете и поставете отново			X		
Въздушен филтър	Почистете	X				
	Сменете				X	На всеки 6 месеца
Перки на цилиндъра и решетката на картера	Почистете			X		
Корда за задействане	Прегледайте за: повреди и износване			X		
	Сменете				X	
Карбуратор	Проверете на празен ход	X	X			
Свещ	Проверете разстоянието между електродите			X		
	Сменете				X	На всеки 6 месеца
Антивибрационна система	Прегледайте за: повреди и износване			X		

## СЪОТВЕТСТВИЕ НА ГАЗОВИ ЕМИСИИ

Този двигател, включително и системата за контрол на емисии, трябва да се управлява, използва и подлага на поддръжка в съответствие с инструкциите в ръководството на потребителя, за да се поддържа емисиите в границите на законовите изисквания, приложими за извънпътна подвижна техника.

Не трябва да се прави никакво умишлено подправяне или неподходящо използване на системата за контрол на емисиите на двигателя.

Неправилното функциониране, използване или поддръжка на двигателя или машината може да доведе до евентуални неизправности на системата за контрол на емисиите, така че приложимите законови изисквания не могат да бъдат спазени; в такъв случай трябва да се предприеме незабавно действие за отстраняване на неизправностите на системата и да се възстановят приложимите изисквания.

Неизчерпателни примери за неправилно функциониране използване или поддръжка:

- Форсиране или повреждане на устройствата за дозиране на горивото;
- Използване на гориво и / или моторно масло, които не отговарят на характеристиките, посочени в глава ЗАДЕЙСТВАНЕ / ГОРИВО;
- Използване на неоригинални резервни части, например свещи и т.н.;
- Извършване на поддръжка или извършване на неподходяща поддръжка на системата за отработени газове, включително неподходящи интервали за извършване на поддръжка на гърнето на ауспуха, свещта, въздушния филтър и т.н.

**⚠ ВНИМАНИЕ! – Модифицирането на този двигател прави невалидно ЕС сертифицирането относно емисиите.**

Нивото на CO<sub>2</sub> на този двигател може да се намери в уеб сайта на Emak ([www.myemak.com](http://www.myemak.com)), в раздел "The Outdoor Power Equipment World".

**⚠ ВНИМАНИЕ! – По време на извършване на операции по поддръжката, носете винаги предпазни ръкавици. Да не се извършва поддръжка, когато двигателят е топъл. Операциите по поддръжка се извършват при спрян двигател.**

- Неправилна поддръжка или свалянето на предпазните устройства, може да причини

сериозни злополуки.

- Да не се използва горивото (сместа) за почистване.
- Да не се извършват такива операции по поддръжката, които не се отнасят до обикновена поддръжка. Обърнете се за съдействие към оторизирани работилници.

## ВЪЗДУШЕН ФИЛТЪР

В случай на значително намаляване на мощността на двигателя, отворете капака (А, фиг.11) и проверете въздушния филтър (В). За да извършите почистване на въздушния филтър, вижте за справка фиг.11 и процедирайте, както следва:

- Развийте двата винта (С), за да премахнете капака и да имате достъп до филтъра.
- Подменете го, ако е запушен или повреден. Преди да поставите новия филтър, отстранете грубите замърсявания от вътрешната страна на капака и от областта около филтъра.
- Монтирайте отново филтъра (В) и затворете капака (А), като завинтите двата винта (С).

**⚠ ПРЕДПАЗЛИВОСТ** – Използването на уреда за обдухване без въздушен филтър или с много мръсен въздушен филтър, компрометира функционирането на двигателя и обезсилва гаранцията.

## ГОРИВЕН ФИЛТЪР (Фиг.12)

Препоръчва се да сменяте филтъра на сместа, който се намира в резервоара, поне веднъж годишно. Тази операция трябва да се извърши в оторизиран сервизен център:

- Изпразнете резервоара на сместа.
- Извадете филтъра и го откачете от тръбата на сместа.
- Монтирайте нов филтър в тръбата на сместа.
- Инсталирайте отново филтъра в резервоара.

**⚠ ПРЕДПАЗЛИВОСТ** – Ако не се извърши смяна на мръсен филтър на сместа, може да се компрометира функционирането на двигателя.

## ДВИГАТЕЛ

Почиствайте периодично перките на цилиндъра с четка или сгъстен въздух. Натрупването на мръсотия върху цилиндъра може да предизвика прегряване, което е вредно за функционирането на двигателя.

## СВЕЩ

Препоръчва се периодично почистване на свещта и проверка на разстоянието между електродите (Фиг.23). Използвайте NGK CMR7A свещ или друга марка с еквивалентна топлинна мощност.



## ПРЕДПАЗНА РЕШЕТКА

Уверете се, че пружината (D, фиг.13) и затварящата кука работят идеално(E). С това се гарантира перфектното затваряне на предпазната решетка.

След дълго използване на обдувача, върху защитата на вентилатора, може да се натрупа много прах. Това може да предизвика лошо преминаване на въздух (по-малък обем) и, да се окаже причина за повреждане на вентилатора и/или за прегряване на двигателя. Следователно, имайте грижата да извършвате редовно почистване на защитата на вентилатора.

## УСТРОЙСТВО ЗА СТАТИРАНЕ

**⚠ ВНИМАНИЕ:** Спиралната пружина е под напрежение и може да отлети далеч, причинявайки сериозни наранявания. Никога не се опитвайте да я демонтирате или промените.

## КАРБУРАТОР

Карбураторът е фабрично регулиран, в съответствие със стандартите за вредни емисии.

### **⚠ ВНИМАНИЕ:**

- Да не се модифицира регулирането на карбуратора като се развират или завиртват неговите винтове; тази операция трябва да се извършва в оторизиран сервисен център от квалифициран персонал.
- Едно погрешно регулиране може да причини сериозни повреди по двигателя.
- Освен това, не трябва да се модифицират или свирят червените предпазни тапи на винтовете на карбуратора.

При възникване на проблем (двигателят не държи на минимум, броят на оборотите е неравномерен или двигателят не се достига максимална мощност), обрънете се за съдействие към оторизиран център.

**⚠ ВНИМАНИЕ:** Климатични и аритметични промени, могат да предизвикат промени в карбурацията.

## АУСПУХ

**⚠ ВНИМАНИЕ** - Този ауспух е оборудван с катализатор, необходим за съответствието на двигателя с изискванията за емисиите. Никога не модифицирайте или премахвайте катализатора:

ако го направите, нарушавате закона.

**⚠ ВНИМАНИЕ** - Ауспусите, снабдени с катализатор, стават много горещи по време на работа и остават така за дълго време след спиране на двигателя. Това се случва и когато двигателят е на минимум. Контактът може да причини изгаряния на кожата. Не забравяйте риска от пожар!

**⚠ ПРЕДПАЗЛИВОСТ** – Ако ауспухът е повреден, трябва да се смени. Ако ауспухът често се запушва, това може да е знак, че ефективността на катализатора е ограничена.

**⚠ ПРЕДУПРЕЖДЕНИЕ** - Не използвайте машината, ако ауспухът е повреден, липсва или е модифициран. Използването на ауспух, който не се поддържа правилно, увеличава риска от пожар и загуба на слуха.

## ИЗВЪНРЕНА ПОДДРЪЖКА

Необходимо е, в края на сезона, ако се използва интензивно или, на всеки две години при нормално използване, да се извърши обща проверка от специализиран техник на сервисен център.

**⚠ ВНИМАНИЕ:** Всички операции по поддръжката, които не се посочени в това ръководство, трябва да се извършват от оторизирана работилница. За да се гарантира постоянно и нормално функциониране, имайте предвид, че при евентуална смяна на части трябва да се използват само **ОРИГИНАЛНИ РЕЗЕРВНИ ЧАСТИ**.

**⚠** Евентуално неоторизирано модифициране и/или използване на неоригинални резервни части, може да причини тежки или смъртни наранявания на оператора или на трета страна.

## 9. ТРАНСПОРТИРАНЕ

Транспортирайте обдувача с изключен двигател.

**⚠ ВНИМАНИЕ** – При транспортиране на машината с моторно превозно средство, се уверете дали машината е фиксирана правилно и здраво на превозното средство посредством ремъци. Машината се транспортира във вертикално положение с празен резервоар; освен това трябва да се гарантира, че не се нарушават местните правила за транспортиране на такива машини.

## 10. ПРИБИРАНЕ ЗА СЪХРАНЕНИЕ

Когато машината трябва да остане спряна за дълги периоди:

- Отстранете сместа от резервоара.
- Задействайте машината на не висок режим на обороти и изчакайте спирането на двигателя поради изразходване на горивото.
- Почистете грижливо резервоара.
- Почистете старателно машината и отстранете всякакви остатъци и мръсотия (инкрустации от прах, трева или друго).
- Нанесете слой от масло по всички метални части с цел предотвратяване формиране на ръжда.
- Приберете машината и нейните принадлежности за съхранение на хладно и сухо място, недостъпно за деца, далеч от незащитени източници на топлина и корозивни химични агенти, напр. химични продукти използвани в градинарството.

След дълъг период на неизползване, преди да използвате отново машината, е необходимо да проверите всички уплътнения и карбуратора; препоръчваме Ви да извършите тази проверка в оторизиран сервизен център.

**⚠ ПРЕДПАЗЛИВОСТ** – Машината трябва да се съхранява далеч от слънчеви лъчи проникващи през прозорците: това може да повреди някои пластмасови части. Да не се използва останала смес по-стара от един месец: двигателят може да се повреди сериозно, а гаранцията се анулира.

## 11. ОПАЗВАНЕ НА ОКОЛНАТА СРЕДА

Опазването на околната среда е важен и приоритетен аспект при използването на машината, в изгода на гражданската полза и околната среда, където живеем.

- Избягвайте да бъдете смущаващ елемент по отношение на съседите.
- Спазвайте стриктно местните норми за изхвърляне на остатъчни материали, след резитба.
- Спазвайте стриктно местните норми за изхвърляне на опаковки, масла, бензин, акумулатори, филтри, износени части, както и всякакви други елементи, които оказват влияние на околната среда; тези отпадъци не трябва да се изхвърлят на бокука, а трябва да се събират отделно и да се предават в специализирани центрове, които ще се погрижат за рециклирането на материалите.

## УНИЩОЖАВАНЕ И ИЗХВЪРЛЯНЕ

В момента на изваждане от употреба, не изоставяйте машината в околната среда, а се обърнете към специализиран събирателен

център.

По-голяма част от материалите, които са използвани за изработване на тази машина, могат да се рециклират; всички метали (стомана, алуминий, месинг) могат да се предадат в събирателен пункт за желязо. За повече информация се обърнете към център за събиране на отпадъци във Вашата зона. Изхвърлянето на производни отпадъци от унищожаването на машината, трябва да се извърши при съблюдаване на задълженията за опазване на околната среда, като се избягва замърсяване на почвата, въздуха и водата.

**Във всеки случай трябва да се спазва действащото местно законодателство в тази област.**

При унищожаването на машината, трябва да се унищожи етикета на СЕ маркировката, заедно с това ръководство.

## 12. ЗАСМУКВАНЕ/ШРЕДЕРА ВЕРСИЯ

### СЪБРАНИЕ

**Опционален комплект на уред за засмукване/шредера:**

1. Смукателна тръба (от две части)
2. Колектор
3. орба за събиране
4. Ръкохватка

**⚠ ВНИМАНИЕ!** - Когато сглобявате тръбите, колектора и торбата, двигателят трябва да бъде изключен.

### ПОДГОТОВКА

- За да монтирате дръжката (F, фиг. 16), двете капачки (G) трябва да се отстранят чрез развиване на двата винта. При сглобяването на дръжката (F) е необходимо кабелът (H, фиг. 17) да се постави в съответния прорез, за да се предотврати прищипването му. След като фиксирате дръжката с двата винта, свържете кабелния конектор (Q, фиг. 18) към специалното острие (R) на машината.
- Поставете колектора (C, фиг.14) в торбата (D), до там, където свършва конусообразната част на тръбата, и я затворете с лентата Velcron (E). Поставянето на торбата в края на тръбата ще позволи по-голямо удобство при работа с машината.
- Развийте винта (A, фиг. 15), за да можете да поставите отвора (B) на колектора (C) в съответното място. Затегнете винта (A), за да фиксирате колектора (C).

- Отворете предпазната решетка с помощта на отвертка, за да преместите езичето (Н, фиг. 19), което блокира затварянето на самата решетка. Поставете смукателната тръба (L, фиг. 20), като блокирате четирите щифта (М) на спиралата върху четирите водещи канала (N) на тръбата. Завъртете в посоката на стрелката (2), докато се заключи. Натиснете крайната част на смукателната тръба (Р, фиг. 21) под налягане, като се уверите, че скосената част в края на смукателната тръба е обърната надолу.

**⚠ ВНИМАНИЕ!** - Уверете се, че смукателната тръба е правилно сглобена, преди да стартирате машината.

**⚠ ВНИМАНИЕ!** - Никога не стартирайте апарата за обдухване, ако предпазната решетка (G, фиг. 10) е отворена, повредена или не може да бъде затворена, освен когато смукателната тръба е поставена.

**⚠ ВНИМАНИЕ!** - Винаги проверявайте дали торбата е непокътната и ципът е затворен, преди да стартирате апарата за обдухване. Никога не използвайте повредена торба. Съществува риск от нараняване, причинено от летящи отломки

**⚠ ВНИМАНИЕ!** - Избягвайте всеки пряк контакт на корпуса с изходната зона на ауспуха.

## ИЗПОЛЗВАНЕ

**⚠ ВНИМАНИЕ!** - Винаги дръжте машината енергично с двете ръце.

Уредът за засмукване е проектиран за работа с двете ръце (фиг. 22) и трябва да се използва от потребителя с дясната ръка върху дръжката за управление и с лявата ръка на дръжката на картера. Това важи и за левичарите. Поставете презрамката на торбата за събиране на дясното рамо и поставете лявата си ръка през нея. При засмукване уредът трябва да се използва само с монтирана торбичка за събиране.

Големият диаметър на смукателната тръба позволява да се засмукват дори големи листа, парчета картон и кора.

**Внимавайте** да не засмуквате обемисти предмети, дърво, кутии, парчета вълне или лента, които могат да повредят перките на работното колело или да блокират работното колело.

**Внимавайте** при засмукване на **мокра** зеленина, която може да задръсти работното колело.

**Внимавайте** да не блокирате смукателната тръба, за да избегнете повреда на двигателя поради прекомерна скорост.

**⚠ ВНИМАНИЕ!** - Не позволявайте края на смукателната тръба да се влачи по земята.

**⚠ ВНИМАНИЕ!** - Не засмуквайте абразивни вещества, като пясък или чакъл, които могат бързо да повредят работното колело.

**⚠ ВНИМАНИЕ!** - Никога не всмуквайте горещи или горящи вещества или течни горива. Никога не засмуквайте запалими течности и токсични вещества (например гориво) или материали, които са импрегнирани с тях. Те могат да причинят **фатални изгаряния в резултат на пожар или експлозия!**

**⚠ ВНИМАНИЕ!** - Необичайните шумове или промени в броя на оборотите на двигателя може да показват вътрешно блокиране на машината по време на фазата на засмукване. Спрете веднага двигателя, разглобете смукателната тръба и проверете дали има остатъци, които запушват вътрешните канали.

## ПОДДРЪЖКА



**СПИРАЛА** - Периодично почиствайте вътрешността на спиралата от замърсявания и отломки, за да не компрометирате работата на машината.

**РАБОТНО КОЛЕЛО** - Проверете дали перките са чисти и не са повредени, за да избегнете намаляване на въздушния поток и увеличаване на вибрациите. В противен случай незабавно се свържете с оторизиран сервиз.

**ТОРБА ЗА СЪБИРАНЕ** - Трябва периодично да се измива, за да се осигури добро засмукване и пълнене. Проверете дали торбата е непокътната и пантите работят. Сменете я, ако е необходимо.

**За други операции по поддръжката вижте глава на стр.15.**

### 13. ТЕХНИЧЕСКИ ДАННИ

Кубатура		cm <sup>3</sup>	25.4
Двигател			Двухтактов
Мощност		kW	1.0
Капацитет на резервоара за гориво	 + 	cm <sup>3</sup>	450 (0,45 ℓ)
Заливане на карбуратора			Да
Амортисьори			Да
Тегло		kg	3.7
Обемен дебит на уреда за обдухване		m <sup>3</sup> /h	720
Максимална скорост на течности		m/s	70
Обемен дебит на уреда за засмукване		m <sup>3</sup> /h	770
Капацитет на торбата на уреда за засмукване		ℓ	36

Звуково налягане	dB (A)	ANSI B175.2/2012	73.0	
Звуково налягане	dB (A)	L <sub>PA</sub> av EN15503 EN 22868	96.5	*
Неопределеност	dB (A)		2.0	
Измерено ниво на звукова мощност	dB (A)	2000/14/EC EN 22868 EN ISO 3744	104.0	
Неопределеност	dB (A)		1.0	
Гарантирано ниво на звукова мощност	dB (A)	L <sub>WA</sub> 2000/14/EC EN 22868 EN ISO 3744	105.0	
Ниво на вибрации	m/s <sup>2</sup>	EN15503 EN 22867 EN 12096	6.3	*
Неопределеност	m/s <sup>2</sup>	EN 12096	2.8	

\* Средни претеглени стойности (1/7 минимум, 6/7 пълно натоварване)

## 14. ДЕКЛАРАЦИЯ ЗА СЪОТВЕТСТВИЕ

Долуподписаният, **ЕМАК spa via Fermi, 4 - 42011 Bagnolo in Piano (RE) ITALY**

декларира на собствена отговорност, че машината:

1. Вид: **Уред за обдухване**

2. Марка: / Тип: **Oleo-Mac BV 250 – Efco SA 2500**

3. идентифициране на серия: **554 XXX 0001 - 554 XXX 9999**

е в съответствие с разпоредбите на директивата/регламента и последващите изменения или допълнения **2006/42/EC - 2014/30/EU - (EU) 2016/1628 - 2000/14/EC - 2011/65/EU**

е в съответствие със следните хармонизирани правила: **EN 15503:2009+A2:2015 - EN ISO 14982:2009**

Приложени процедури за оценка на съответствието **Annex V - 2000/14/EC**

Измерено ниво на звукова мощност: **104.0 dB(A)**

Гарантирано ниво на звукова мощност: **105.0 dB(A)**

Изготвена от: **Bagnolo in piano (RE) Italy - via Fermi, 4**

Дата: **15/04/2020**

Техническата документация е депозирана в: **Административното седалище. - Техническа дирекция**

  
 **Emak**<sup>®</sup> s.p.a.  
Fausto Bellamico - President

## 15. СЕРТИФИКАТ ЗА ГАРАНЦИЯ

Тази машина е проектирана и реализирана посредством прилагане на най-модерните производствени техники. Фирмата производител гарантира за собствените продукти за период от 24 месеца, считано от датата на закупуване, когато те са предназначени за частно използване или като хоби. Гаранцията е ограничена до 12 месеца, в случай на професионална употреба.

### Общи условия на гаранцията

- 1) Гаранцията се признава считано от датата на закупуване. Фирмата производител, посредством нейната мрежа за продажби и техническо обслужване, заменя безплатно дефектиралите части, заради материала, обработките и производството. Гаранцията не отменя законовите права на купувача, които са предвидени от гражданския кодекс по отношение на последствията от дефекти или недостатъци, предизвикани от продадената стока.
- 2) Техническият персонал ще се намеси възможно най-бързо, в рамките на даденото време за организационни нужди.
- 3) **За да се поиска обслужване в гаранция, е необходимо да се представи на оторизирания персонал посоченият по-долу сертификат за гаранция, който трябва да бъде подпечатан и подписан от дистрибутора, попълнен във всички негови части и придружен от фактура за закупуване или фискален бон, задължителни за доказване на датата на закупуване.**

4) Гаранцията отпада в случай на:

- очевидно отсъствие на каквато и да била поддръжка;
- неправилно използване на продукта или направени модификации по продукта;
- използване на неподходящи масла и горива;
- използване на неоригинални резервни части или принадлежности;
- намеси, извършени от неоторизиран персонал.

5) Фирмата производител изключва от гаранцията консумативите, както и частите подлежащи на нормално износване, дължащо се на самото функциониране.

6) От гаранцията са изключени също намеси свързани с осъвременяване и подобряване на продукта.

7) Гаранцията не покрива извършване на настройки и намеси по поддръжката, ако е необходимо да се извършат по време на периода на гаранция.

8) За евентуални щети, причинени по време на транспортирането, трябва да се уведоми незабавно превозвача, в противен случай гаранцията отпада.

9) Гаранцията не покрива евентуални щети, преки или непреки, причинени на хора или предмети от повреди на машината или произтичащи от принудително дълго неизползване на самата машина.

МОДЕЛ

СЕРИЕН  
НОМЕР

ЗАКУПЕНА ОТ Г-Н

ДАТА

ДОСТАВЧИК

Да не се изпраца! Да се приложи само при евентуална заявка за техническа гаранция.

## 16. РАЗРЕШАВАНЕ НА ПРОБЛЕМИ



**ВНИМАНИЕ:** винаги спирайте машината и разкачете свещта, преди да извършите всички изпитвания с цел коригиране, които са посочени в таблицата по-долу; препоръчва се изпитванията да се извършват при спряна машина.

Когато бъдат проверени всички възможни причини, но въпреки това проблемът не може да бъде разрешен, се свържете с оторизиран сервизен център. Ако възникне проблем, който не е описан в тази таблица, се свържете с оторизиран сервизен център.

ПРОБЛЕМ	ВЪЗМОЖНА ПРИЧИНА	РЕШЕНИЕ
Двигателят не се задейства или се изключва няколко секунди след задействането.	<ol style="list-style-type: none"> <li>1. Няма искра.</li> <li>2. Задавен двигател.</li> </ol>	<ol style="list-style-type: none"> <li>1. Проверете искрата на свещта. Ако няма искра, повторете теста с нова свещ (<b>CMR7A</b>).</li> <li>2. Следвайте процедурата на стр. 12. Ако двигателят все още не се задейства, повторете процедурата с нова свещ.</li> </ol>
Двигателят стартира, но не ускорява правилно или не функционира правилно при висока скорост.	Трябва да се регулира карбуратора.	Свържете се с оторизиран сервизен център за регулиране на карбуратора.
Двигателят не достига пълна скорост и / или отделя прекален пушек.	<ol style="list-style-type: none"> <li>1. Проверете сместа масло / бензин.</li> <li>2. Мръсен въздушен филтър.</li> <li>3. Трябва да се регулира карбуратора.</li> </ol>	<ol style="list-style-type: none"> <li>1. Използвайте свеж бензин и подходящо масло за двутактови двигатели.</li> <li>2. Почистете: вижте инструкциите в глава „Поддръжка на въздушния филтър“.</li> <li>3. Свържете се с оторизиран сервизен център за регулиране на карбуратора.</li> </ol>
Двигателят се задейства, върти се и ускорява, но не може да се задържи на минимум.	Трябва да се регулира карбуратора.	Свържете се с оторизиран сервизен център за регулиране на карбуратора.
Двигателят се задейства и функционира, но потокът на въздух е намален.	<ol style="list-style-type: none"> <li>1. Запушена предпазна решетка.</li> <li>2. Повреден ротор.</li> <li>3. Запушени тръби и спирала.</li> </ol>	<ol style="list-style-type: none"> <li>1. Почистете предпазната решетка.</li> <li>2. Свържете се с оторизиран сервизен център.</li> <li>3. Почистете</li> </ol>



**BG** **ВНИМАНИЕ!** – Това ръководство трябва да придружава машината по време на нейния жизнен цикъл.

Mod. 56600170 – April/2020