



**Emak<sup>®</sup>**

our **power**, your **passion**

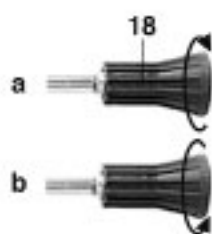
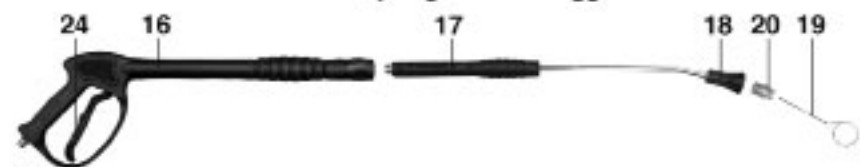
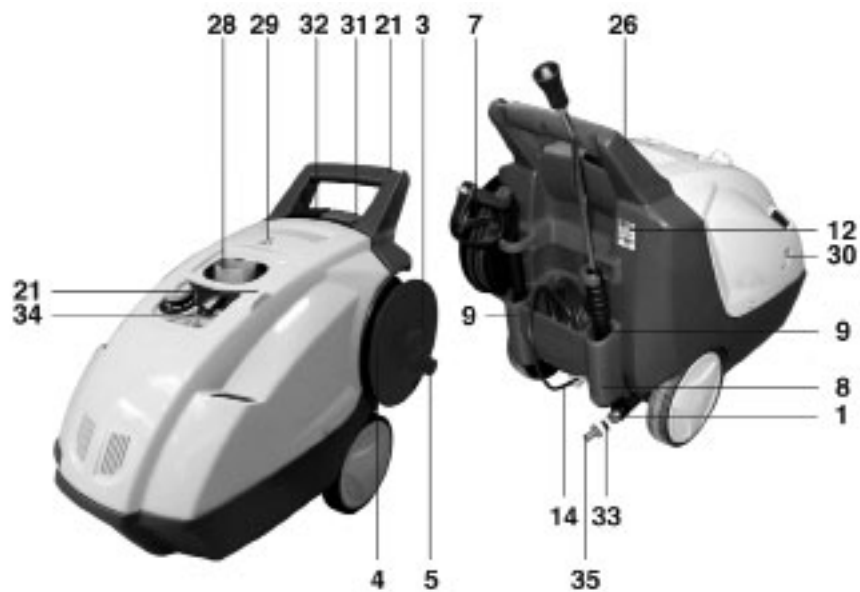


**PW 300 HC**

**IP 3000 HS**



**FI KÄYTTÖ- JA HUOLTO-OPAS**





## 1 YLEISINFORMAATIO

Onnittelemme teitä tuotteemme valinnasta ja haluamme muistuttaa teitä siitä, että tuote on suunniteltu ja valmistettu sen käyttäjän turvallisuutta, työtehokkuutta ja ympäristönsuojelua ajatellen.

Jotta nämä ominaisuudet eivät ajan kuluessa häviäisi, pyydämme teitä lukemaan huolellisesti tämän oppaan ja noudattamaan sen ohjeita tarkasti.

Erityisen huolellisesti on luettava ne kohdat, jotka on merkitty symbolilla:



### HUOMIO

koska niissä annetaan tärkeitä turvallisuutta koskevia ohjeita painepesurin käyttöön liittyen.

#### Valmistaja ei vastaa vahingoista, jos:

- oheisen oppaan ohjeita ei ole noudatettu;
- koneen käyttö poikkeaa kappaleessa “KÄYTTÖTARKOITUS” esittelystä;
- käyttö on vallitsevien turvallisuus- ja työtapaturmanormien vastainen;
- asennusta ei ole suoritettu oikein;
- huoltotoiminta on puutteellista suosituksiin nähden;
- tehdyille muutoksille tai toimenpiteille ei ole saatu valtuutusta Valmistajalta;
- on käytetty ei alkuperäisvaraosia tai painepesurin mallille sopimattomia osia;
- korjaukset on suorittanut muu kuin **Erikoistunut Teknikko**.

### 1.1 VALMISTAJAN OSOITE

Painepesurin Valmistajan osoite löytyy opaskirjan tämän kappaleen lopussa olevasta vaatimustenmukaisuustodistuksesta.

### 1.2 KÄYTTÖ- JA HUOLTO-OPPAAN KÄYTTÖ JA SÄILYTYS

Käyttö- ja huolto-opas on osa painepesuria, ja se tulee säilyttää suojatussa paikassa, josta sen saa tarvittaessa nopeasti käsille.

Käyttö- ja huolto-oppaasta löytyy varoituksia työntekijän ja muiden lähellä olevien turvallisuutta sekä ympäristönsuojelua koskien.

Jos opas tuhoutuu tai katoaa, tulee siitä heti pyytää kopio joko jälleenmyyjältä tai valtuutetusta huoltokeskuksesta.

Jos painepesuri vaihtaa omistajaa, pyydämme teitä liittämään sen mukaan myös käyttö- ja huolto-oppaan. Olemme tehneet parhaamme opasta laatiessamme. Jos kuitenkin huomaatte siinä virheitä, pyydämme teitä ilmoittamaan niistä joko Valmistajalle tai valtuutettuun huoltokeskukseen.

Valmistajalla on oikeus päivittää tai korjata tämän käyttö- ja huolto-oppaan sisältöä ilman ennakkoilmoitusta.

Kaikenlainen käyttö- ja huolto-oppaan osittainenkin kopiointi ilman Valmistajan kirjallista lupaa on kielletty.

### 1.3 SYMBOLIT JA MÄÄRITELMÄT

#### 1.3.1 Symbolit

Symboli:



#### HUOMIO

korostaa eräitä tekstin kohtia merkiten vakavaa henkilövahinkovaaraa, jos ohjeita ei noudateta.

Symboli:

#### VAROITUS

korostaa eräitä tekstin kohtia merkiten riskiä vahingoittaa painepesuria, jos ohjeita ei noudateta.

#### 1.3.2 Määritelmät

- **Erikoistunut Teknikko:** yleensä huoltokeskuksen palveluksessa työskentelevä henkilö, joka on varta vasten koulutettu ja valtuutettu suorittamaan koneelle erikoishuoltotoimenpiteitä ja -korjauksia. Sähköosien korjauksen ja huollon saa suorittaa ainoastaan myös sähköalan koulutuksen saanut **Erikoistunut Teknikko, sähköalan ammattilainen**, joka on koulutettu sähkölaitteiden tarkistusta, asennusta ja korjausta varten sen maan normien mukaisesti, johon kone asennetaan.

- **Total Stop:** laite, joka sammuttaa painepesurin aina, kun vesipistoolin liipasin vapautetaan.

- **Easy Start:** laite, joka helpottaa painepesurin käynnistämistä laskien painetta alemmaksi toiminnan esihetkinä.

## 2 OMINAISPIIRTEET JA TEKNISET TIEDOT

	<b>PW 300 HC - IP 3000 HS</b>
<b>SÄHKÖLIITÄNNÄT</b> Verkosto Absorboitu teho Sulake <b>VESILIITÄNNÄT</b> Max. ottoveden lämpötila Min. ottoveden lämpötila Min. ottoveden kantavuus Max. ottoveden paine Max. vedenimisyvyys	230 V / 1~50 Hz 2,7 kW 16 A  40 °C / 104 °F 5 °C / 41 °F 700 l/h / 185 US gph 0,8 MPa / 8 bar / 116 psi 0 m / 0 in
<b>TEHO</b> Maksimikantavuus Max. paine Ulostuloveden maksimilämpötila Vesipistoolin takaisinpotkuvoima Melutaso Käyttäjän käsivarteen kohdistuva ääriä	540 l/h / 143 US gph 15 MPa / 150 bars / 2176 psi 90 °C - 194 °F 21,4 N 82 dB (A) < 1,7 m/s <sup>2</sup>
<b>PAINO JA MITAT</b> Pituus x leveys x korkeus Paino	890 x 500 x 820 mm - 35 x 19,7 x 32,3 in 87 kg / 191,8 lb
Polttoainesäiliön kapasiteetti	20 l / 5,3 US gal
Pesuainesäiliön kapasiteetti	4,5 l / 1,2 US gal

Ominaisuudet ja tekniset tiedot ovat ainoastaan viitteellisiä. Valmistaja pidättää itsellään oikeuden suorittaa mitä tahansa tarpeellisia pitämiään muutoksia.

### 2.1 OSIEN IDENTIFIKOINTI

Katsokaa myös käyttö- ja huolto-opiaan alussa sijaitsevaa kuviota 1, 2.

- |  |  |
|--|--|
| 1. Ottoveden liitin                        | 20. Suuttimen pää                      |
| 2. Pääkatkaisin                            | 21. Suutinputken tuki                  |
| 3. Letkukelalevy                           | 24. Vesipistoolin liipasin             |
| 4. Letkukela                               | 25. Vesipistoolin liipasimen varmistin |
| 5. Letkukelan nuppi                        | 26. Ohjain                             |
| 7. Korkeapaineletku                        | 27. Veden säädin                       |
| 9. Vesipistoolin/suutinputken paikka       | 28. Piippu                             |
| 10. Laatta "Lukekaa opas ennen..."         | 29. Laatta "Varokaa kuumia pintoja"    |
| 12. Tunnistuslaatta                        | 30. Paineen ilmaisin                   |
| 13. Laatta "Älkää ruiskuttako ihmisiä,..." | 31. Pesuainesäiliön korkki             |
| 14. Sähkövirtajohto                        | 32. Polttoainesäiliön korkki           |
| 16. Vesipistooli                           | 33. Veden imusuodatin/tiiviste         |
| 17. Suutinputki                            | 34. Komentopaneeli                     |
| 18. Suuttimen pään pidin                   | 35. Veden imuliitin                    |
| 19. Suuttimen pään puhdistusneula          |  |

### 2.2 SUOJALAITTEET

Painepesuri on varustettu seuraavana kuvatuilla suojalaitteilla.

#### a) Amperometrinen varmuuslaite

On katkaisimeen (2) sijoitettu laite, joka pysäyttää painepesurin toiminnan sähkövirran liiallisen absorptio tapauksessa viemällä katkaisimen asentoon „0“.

Niin tapahtuessa tulee toimia seuraavasti:

- irrottakaa pistotulppa pistorasiasta;
- painakaa vesipistoolin liipasinta (24) siten, että mahdollinen jäämäpaine poistuu;
- odottakaa 10÷15 minuuttia, jotta painepesuri jäähtyy;
- tarkistakaa, että kappaleen “TARKISTUKSET JA SÄHKÖVERKOSTOON LIITÄNTÄ” määräyksiä on noudatettu, erityisesti mahdollisesti käytetyn jatkojohdon tapauksessa;
- laittakaa pistotulppa takaisin pistorasiaan ja toistakaa kappaleessa “TOIMINTA” kuvatut käynnistystoimenpiteet.

#### b) Varoventtiili.

On Valmistajan taaraama maksimipaineventtiili, joka poistaa liiallisen ylipaineen paineen ja/tai lämpötilan säätöjärjestelmässä mahdollisesti tapahtuvan vian tapauksessa.



#### HUOMIO

- Jos suojalaite laukeaa usein, älkää missään nimessä käyttäkö painepesuria, ennen kuin **Erikoistunut Teknikko** on tarkistanut sen.

#### c) Paineen rajoitus/säätöventtiili.

On Valmistajan taaraama venttiili, joka estää suurimman sallitun painerajan ylittymisen saattamalla liiallisen nestevirran takaisin pumpun imuun.

#### d) Lämpötilan rajoitus/säätöventtiili.

On laite, joka estää maksimilämpötilan ylittymisen.

#### e) Suojalaite veden puuttumisen tapauksessa.

On laite, joka estää polttimen toiminnan silloin, kun vettä ei ole.

#### f) Vesipistoolin liipasimen varmistin.

On lukitsin (25) joka mahdollistaa vesipistoolin (16) liipasimen (24) lukitsemisen kiinni-asettoon, estäen siten sen vahingossa aktivoinnin (katsokaa kuvio 1, kohta S).

## 2.3 KÄYTTÖTARKOITUS



#### HUOMIO

- Painepesuria saa käyttää ainoastaan seuraaviin käyttötarkoituksiin:
  - autojen, koneiden, rakennusten, työkalujen jne. kuumalla tai kylmällä vedellä tapahtuvaan pesuun, käyttäen mahdollisesti myös Valmistajan hyväksymiä pesuaineita;
  - Valmistajan hyväksymien pesuaineiden levitykseen;
  - putkien puhdistamiseen ja niissä olevien tukkojen avaamiseen Valmistajan valtuuttamia lisävarusteita käyttämällä;
  - vesihiekoitukseen käyttämällä Valmistajan valtuuttamia lisävarusteita.
- Painepesuria ei koskaan saa käyttää ihmisten, eläinten, jännitteen alla olevien sähkölaitteiden, särkyvien esineiden tai vesipesurin itsensä pesuun.
- Painepesuria ei voida käyttää erityisissä tiloissa, kuten esimerkiksi tiloissa, joissa on syövyttäviä tai räjähtäviä aineita.
- Jos painepesuria käytetään ajoneuvoissa, laivoissa tai lentokoneissa, ottakaa yhteys Valmistajan tekniseen palveluun, koska lisämääräykset ovat mahdollisia.

**Kaikki muu käyttö on sopimatonta.**

**Valmistajan ei voida katsoa olevan vastuussa mahdollisista väärästä tai virheellisestä käytöstä seurauksena olevista vahingoista.**

## 3 PAKKAUKSEN PURKAMINEN



#### HUOMIO

- Pakkausta purettaessa tulee käyttää suojahansikoita ja dlaseja, jotta välttyttäisiin käsien ja silmien vahingoittumiselta.
- Pakkauksen osia (muovipusseja, niittejä jne.) ei koskaan saa jättää lasten ulottuville, koska ne ovat mahdollisia vaaranlähteitä.
- Pakkaustarpeiden hävityksen tulee tapahtua sen maan voimassa olevien normien mukaisesti, jossa painepesuri on.  
Etenkään muovisia pusseja ja pakkauksia ei saa jättää ympäristöön, koska ne vahingoittavat sitä.

- *Kun painepesuri on saatu pois pakkauksesta, tulee tarkistaa sen täydellisyys. Jos on aihetta epäluuloon, älkää missään nimessä käytäkö painepesuria, vaan ottakaa yhteys valtuutettuun huoltokeskukseen ja tarkastuttakaa laite **Erikoistuneella Teknikolla**.*

### 3.1 TUNNISTUSLAATTA JA VAROITUSLAATAT

Katsokaa myös käyttö- ja huolto-oppaan alusta löytyvää kuviota 1.

Tunnistuslaatussa (12) on sarjanumero ja painepesurin tärkeimmät tekniset ominaisuudet.

Varoituslaattojen tarkoituksena on ilmoittaa mahdollisista painepesurin käytöstä seuraavista riskeistä ja niiden merkitys selitetään seuraavassa.

- Varoitus-laatta (10): ilmoittaa painepesurin käyttökiellosta, jollei ensin ole luettu huolellisesti käyttö- ja huolto-opasta.
- Varoitus-laatta (13): ilmoittaa painepesurin käyttökiellosta ihmisten, eläinten, sähkölaitteiden ja itse painepesurin pesuun.
- Varoitus-laatta (29): ilmoittaa laatan läheisyydessä olevien kuumien osien aiheuttamasta palovammavaarasta.



#### **HUOMIO**

- *Kun olette purkaneet painepesurin pakkauksesta, tarkistakaa, että tunnistuslaatta ja varoituslaatat ovat mukana ja luettavissa olevia. Muutoin ottakaa yhteys jälleenmyyjään tai valtuutettuun huoltokeskukseen saadaksenne uudet laatat.*
- *Jos käytön aikana tunnistuslaatta tai varoituslaatat turmeltuvat, ottakaa yhteys jälleenmyyjään tai valtuutettuun huoltokeskukseen saadaksenne uudet laatat.*

### 3.2 PERUSVARUSTELU

Varmistautukaa siitä, että hankkimanne tuotteen pakkaus sisältää seuraavat osat:

- korkeapainepesuri;
- Letkukela korkeapaineletkulla
- vesipistooli;
- suutinputki;
- varustepussi, joka sisältää:
  - suuttimen pää;
  - suuttimen pään puhdistusneula;
  - veden imuliitin;
  - veden imusuodatin/tiiviste;
  - käyttö- ja huolto-opas;

Ongelmien tapauksessa kääntykää jälleenmyyjän tai valtuutetun huoltokeskuksen puoleen.

### 3.3 LISÄVARUSTEET



#### **HUOMIO**

- *Sopimattomien varusteiden käyttö vaikeuttaa painepesurin toimintaa ja voi tehdä painepesurin käytöstä vaarallisen. Käyttäkää ainoastaan alkuperäisiä Valmistajan suosittelemia lisävarusteita. Mitä tulee lisävarusteita koskeviin yleissäädöksiin, turvallisuusvaroituksiin, asennukseen ja huoltoon, tulee tutustua niiden mukana seuraaviin asiakirjoihin.*
- *Joidenkin varusteiden korkein sallittu käyttölämpötila on alhaisempi kuin painepesurin saavutettavissa oleva korkein lämpötila: näiden varusteiden kohdalla tulee siis rajoittaa lämpötilaa säätimen avulla (27).*

Painepesurin perusvarustelua on mahdollista täydentää laajalla lisävarustevalikoimalla.

Ne voidaan hankkia jälleenmyyjältä tai valtuutetusta huoltokeskuksesta.

#### 3.3.1 *Lisävarusteet, joiden maksimikäyttölämpötila on alle 90 °C/194 °F*

- Putkenavaussondi: maksimikäyttölämpötila 60 °C/140 °F.
- Suutinputki pyörivällä suuttimen päällä: maksimikäyttölämpötila 60 °C/140 °F (on olemassa myös versio ammattikäyttöön; sen maksimikäyttölämpötila on 100 °C/212 °F).
- Lattianpesusuutin: maksimikäyttölämpötila 60 °C/140 °F.
- Pyörivä vesiharja: maksimikäyttölämpötila 60 °C/140 °F.

## 4 ASENNUS

Katsokaa myös käyttö- ja huolto-oppaan alusta löytyvää kuviota 2.

### 4.1 LAITTEIDEN ASENNUS

- a) Kiertäkää korkeapaineletkun pää (7) vesipistoolin kierteisiin (16) ja kiristäkää kunnolla kahdella 17 mm avaimella (ei mukana pakkauksessa). **Operaatio B Kuvio 2.**
- b) Asentakaa suutinputki (17) vesipistooliin (16) ja kiristäkää kunnolla. **Operaatio G Kuvio 2.**
- c) Laittakaa veden imusuodatin/tiiviste (33) veden ottoliittimeen (1), huolehdiin siitä, että suodattimen ulkoneva puoli asettuu liittimen sisälle, ja kiertäkää veden imuliitin tiukasti kiinni (35). **Operaatio D Kuvio 2**

### 4.2 TARKASTUKSET JA VESIVERKOSTOON LIITÄNTÄ

#### VAROITUS

- Veden saannin tulee olla kantavuudeltaan painepesurille riittävä. Tätä ajatellen tutustukaa teknisten tietojen taulukossa esiintyviin arvoihin.  
Ollessanne epävarmoja ottakaa yhteys **Erikoistuneeseen Tekniikkoon.**
- Älkää käyttäkö painepesurissa lämpötilaltaan yli 40 °C/104 °F tai alle 5°C/41°F olevaa vettä.
- Veden paine ei koskaan saa ylittää 8 bar/116psi.
- Älkää käyttäkö painepesuria silloin, kun veden imu tapahtuu yli 0 m/0 ft syvyydestä.
- Älkää käyttäkö painepesuria ilman vettä.
- Älkää käyttäkö painepesurissa suolavettä tai likaista vettä. Jos niin pääsisi kuitenkin tapahtumaan, käyttäkää konetta muutaman minuutin ajan puhtaalla vedellä.



#### HUOMIO

- Noudattakaa painepesurin asennusmaan voimassa olevia sääntöjä liittäessänne painepesurin vesiverkoston.

### 4.3 TARKASTUKSET JA SÄHKÖVERKOSTOON LIITÄNTÄ



#### HUOMIO

- Tarkistuttakaa **Erikoistuneella Teknikolla** sähköverkoston virran ja painepesurin tunnistuslaatassa (12) esitettyjen arvojen yhteensopivuus. Erityisesti virtajännite saa poiketa laatan arvosta korkeintaan ± 5%.
- Sähköverkoston liittäminen saa suorittaa vain **Sähköalan Ammattilainen** standardin IEC 364 mukaisesti tai painepesurin käyttömaan vastaavien normien mukaan. Erityisesti pistorasian, johon painepesuri liitetään, tulee olla maadotettu ja sopivalla sulakkeella varustettu (arvo löytyy tunnistuslaatasta ja teknisten tietojen taulukosta) ja sen tulee olla herkkyydeltään korkeintaan 30 mA olevalla lämpölaukaisimella suojattu.
- Jos sähköjohto on liian lyhyt, on mahdollista käyttää jatkojohtoa, kunhan varmistutaan siitä, ettei sen pituus ole yli 10 m / 32,8 ft, että johtimet ovat vähintään 1.5 mm<sup>2</sup> ja että pistotulppa ja pistorasia istuvat tiiviisti toisiinsa kiinni. Noudattaaksenne kaikkia näitä sääntöjä ottakaa yhteys **Sähköalan Ammattilaiseen.**  
Sopimattomat jatkojohdot voivat olla vaarallisia.

## 5 TOIMINTA



#### HUOMIO

- Painepesurin käyttö vaatii tarkkuutta ja varovaisuutta. Älkää koskaan antako satunnaisten käyttäjien käyttää painepesuria, elleite ole omalla vastuullanne varmistautuneet siitä, että he ovat lukeneet tämän oppaan ja osaavat käyttää konetta. Painepesuria eivät saa käyttää lapset ja kouluttamattomat henkilöt.
- Noudatkaa mahdollisten lisävarusteiden mukana tulevien käyttö- ja huolto-oppaiden neuvoja.
- Älkää käyttäkö painepesuria, jos:
  - sähköjohto tai jokin muu tärkeä osa kuten korkeapaineletku, suojalaitteet, vesipistooli tai suutinputki on vioittunut;
  - painepesuri on kaatunut tai sitä on kolhittu kovasti;
  - on näkyviä vesivuotoja.
- Näissä tapauksissa antakaa **Erikoistuneen Teknikon** tarkastaa painepesuri.
- Erityisesti tulee varoa painepesurin käyttöä tiloissa, joissa on ajoneuvoja, jotka liikkeessaan voivat



litistää tai vahingoittaa johtoa, korkeapaineletku, vesipistoolia jne..

- Käynnin aikana tarkkailkaa jatkuvasti painepesuria ja pitäkää se poissa lasten ulottuvilta. Olkaa erityisen varovaisia käyttäessänne painepesuria lastentarhoissa, hoitolaitoksissa ja vanhainkodeissa, koska näissä paikoissa voi olla valvomattomia lapsia, vanhuksia tai vammaisia.
- Ennen painepesurin käynnistämistä asettakaa se kuivaan paikkaan tasamaalle siten, ettei se kaadu tai mene kumoon.
- Ennen painepesurin siirtämistä suorittakaa kappaleessa **“sammutus”** kuvatut toimenpiteet.
- Ennen painepesurin käynnistämistä pukeutukaa paineella suihkuavalta vedeltä suojaaviin vaatteisiin. Älkää käyttäkö painepesuria, jos sen lähettyvillä on suojavaatteisiin pukeutumattomia henkilöitä.
- Korkealla paineella tuleva suihku voi olla vaarallinen. Älkää suunnatko suihkua ihmisiä, eläimiä, jännitteen alla olevia sähkölaitteita tai itse painepesuria kohden.
- Käytön aikana pitäkää vesipistoolista tiukasti kiinni, koska sen liipasimen (28) aktivoitessanne kohdistutte paineella tulevan suihkun takaisinpotkuvoimalle. Kyseisen takaisinpotkuvoiman suuruus löytyy teknisten tietojen taulukosta (takaisinpotkuvoiman yksikkönä on N jossa  $1 N = 0.1 \text{ kg}$ ).
- Älkää suunnatko suihkua itseänne tai muita henkilöitä kohden puhdistaa vaatteita tai kenkiä.
- Ympäristön suojelullisista syistä hydraulisia piirejä sisältävien ajoneuvojen tai koneiden moottoreiden pesu voidaan suorittaa ainoastaan sellaisissa tiloissa, joissa on tarkoituksenmukainen öljynerotin.
- Ajoneuvojen renkaiden pesun tulee tapahtua vähintään 50 cm/19 in etäisyydeltä, jottei korkeapainesuihku vaurioita niitä. Ensimmäinen merkki renkaiden vaurioitumisesta on niiden värin muuttuminen.
- Älkää suunnatko korkeapainesuihku asbestia tai muita terveydelle vaarallisia aineita sisältäviä materiaaleja kohden.
- Älkää käyttäkö painepesuria sateessa.
- Noudattakaa erityisen tarkasti kappaleessa **“Tarkastukset ja sähköverkkoon liittäminen”** esitettyjä määräyksiä.
- Noudattakaa erityisen tarkasti kappaleessa **“Pesuaineen käyttö”** esitettyjä määräyksiä.
- Kun painepesuria ei käytetä, ja joka tapauksessa aina ennen mitä tahansa huoltotoimenpidettä, irrottakaa pistotulppa pistorasiasta. Tarkemmin sanoen kääntäkää aina pääkatkaisin (2) asentoon “0”, irrottakaa pistotulppa pistorasiasta, painakaa vesipistoolin liipasin (24) pohjaan päästääkseen mahdollisen jäännöspaineen ulos ja asettakaa vesipistoolin liipasin varmistin (25) kiinni (Kuvio 1 – Kohta S):
  - ennen sen jättämistä yksin vähäksikin aikaa;
  - **käytön jälkeen;**antakaa painepesurin lisäksi aina jäähtyä, ennen kuin suoritate mitään puhdistus- tai huoltotoimenpiteitä.
- Käytön aikana älkää lukitko vesipistoolin liipasinta (24) auki-asentoon.
- Älkää vetäkö pistotulppaa irti pistorasiasta johdosta vetämällä.
- Älkää laittako pistorasian ja pistotulpan välille mitään välikappaleita.
- Pitäkää sähköjohto, mahdollinen jatkojohto, pistotulpat ja pistorasiat kuivina. Älkää koskettako niitä märin käsin.
- Jos sähköjohto on vahingoittunut, välttääksenne vaaran ottakaa yhteys Valmistajaan tai **Erikoistuneeseen Teknikkoon** vaihtaaksenne sen uuteen.
- Käyttäkää ainoastaan **dieselöljyä**. Minkä tahansa muun polttoaineen käyttö voi aiheuttaa vaaratilanteita.
- Älkää peittäkö painepesuria sen käynnin aikana älkääkää sijoittako sitä huonosti tuuletettuun paikkaan; älkää koskaan peittäkö lämmityskattilan pakokaasujen poistopiippua (28).
- Jos painepesuria käytetään suljetussa tilassa, varmistukaa siitä, että pakokaasujen poisto tapahtuu kunnolla ja että tilassa on kunnollinen tuuletus (myrkytysvaara).
- Älkää koskaan kumartuko piipun (28) päälle älkääkää koskaan koskettako sitä käsin (palovammavaara).

## VAROITUS

- Jos tilan, jossa painepesuria käytetään, lämpötila on yli 40 °C/104 °F, älkää jättäkö painepesuria suoraan auringonpaisteeseen.
- Jos painepesuria käytetään yli 1000 m/3280 ft korkeudella merenpinnasta, ottakaa yhteyttä **Erikoistuneeseen Teknikkoon** joka kontrolloi laitteen ja mahdollisesti uudelleensäätää palamisen.

## 5.1 ESITOIMINNOT

- Kiertäkää korkeapaineletku (7) kokonaan auki.  
Jos malli on varustettu letkukelalla (4), vapauttakaa laite kiertämällä rengaslevyä (3) vastapäivään;

purkakaava tarvittava määrä letkua auki kiertämällä letkukelaa nupista (5) vastapäivään; lukitkaa laite kiertämällä rengaslevyä (3) myötäpäivään.

- Kiinnittäkää veden imuliittimeen (35) letku, jonka sisäläpimitta on 18 mm/0,7 in, ja kiristäkää se sopivalla kiristyskaulurilla. **Operaatio D Kuvio 2.**
- Avatkaa vesihana ja tarkistakaa, ettei mistään tipu vettä.

#### **Operaatio E Kuvio 2.**

- Varmistukaa siitä, että pääkatkaisin (2) ja lämpötilan säädin (27) ovat pois päältä (asento "0") ja laittakaa pistotulppa pistorasiaan.

#### **Operaatio F Kuvio 2.**

- Kääntäkää pääkatkaisin (2) asentoon "1".
- Painakaa vesipistoolin liipasinta (24) ja odottakaa kunnes vesisuihkusta tulee tasainen.
- Kääntäkää pääkatkaisin (2) asentoon "0" ja liitäkää suutinputki (17) vesipistooliin (16).

### **5.2 STANDARDITOIMINTO (KORKEAPAINELLA) KYLMÄLLÄ VEDELLÄ**

- Tarkistakaa lämpötilan säätimen (27) olevan pois päältä (asento "0") ja ettei suuttimen pään pidin (18) ole pesuaineen levitysasennossa (katsokaa myös kappale "Pesuaineen käyttö").
- Käynnistäkää painepesuri uudelleen kääntämällä pääkatkaisin (2) asentoon "1".  
**Huom.:** Kyseisen käynnistyksen aikana painepesuri sammuu välittömästi alkukäynnin jälkeen, koska Total Stop -toiminto aktivoituu.
- Saadaksenne painepesurin toimimaan ja aloittaaksenne siten pesun tulee teidän ainoastaan painaa vesipistoolin liipasinta (24).
- Painearvon näkee paineen ilmaisimesta (30).

### **5.3 STANDARDITOIMINTO (KORKEAPAINELLA) KUUMALLA VEDELLÄ**

#### **! HUOMIO**

- *Varokaa polttoainesäiliötä täyttäessänne / polttoainetta lisätessänne sitä, ettette vahingossa täytä väärää säiliötä. Jos laitate vahingossa polttoainetta pesuainesäiliöön, älkää käyttäkö painepesuria vaan ottakaa yhteys **Erikoistuneeseen Tekniikkoon.***
- *Varokaa polttoainesäiliötä täyttäessänne nesteen valumista painepesurin päälle. Jos niin kuitenkin pääsee tapahtumaan, odottakaa vähintään 24 tuntia ennen kuin käynnistätte painepesurin, jotta laitteen sisälle mahdollisesti valunut neste pääsee haihtumaan.*
- Poistakaa korkki (32) ja varoen nesteen yli valumista (on suositeltavaa käyttää ainoastaan tähän tarkoitukseen käytettävää suppiloa) täyttäkää säiliö (maksimikapasiteetti 20 l/5,3 US gal) dieselöljyllä; sulkekaa säiliö.

#### **VAROITUS**

- Maatalous- tai lämmityskäyttöön tarkoitetun tai likaisen dieselöljyn käyttö aiheuttaa saostumien muodostumista polttimeen, hankaloittaen siten sen kunnolla toimimista.
- Tarkistakaa, ettei suuttimen pään pidin (18) ole pesuaineen levitysasennossa (katsokaa myös kappale "Pesuaineen käyttö").
- Käynnistäkää painepesuri uudelleen kääntämällä pääkatkaisin (2) asentoon "1".  
**Huom.:** kyseisen käynnistyksen tapauksessa painepesuri sammuu välittömästi käynnistymisen jälkeen, koska Total Stop -toiminto aktivoituu.
- Kääntäkää lämpötilan säädintä (27) valitaksenne haluamanne lämpötilan.
- Käyttääksenne painepesuria ja siis aloittaaksenne pesutoimenpiteet tulee teidän ainoastaan aktivoida vesipistoolin liipasin (24).
- Painearvo on nähtävissä paineen ilmaisimesta (3).
- Jos haluatte siirtyä kuuman veden käytöstä kylmän veden käyttöön, kääntäkää lämpötilan säädin (27) asentoon "0".

#### **VAROITUS**

- Tarkistakaa säännöllisesti säiliön polttoaineen taso ja täyttäkää säiliö ennen sen kokonaan tyhjenemistä.
- Poltin käynnistyy noin kolmen sekunnin kuluttua siitä, kun vesipistooli on avattu, ja sammuu, kun

vesipistooli suljetaan tai kun saavutetaan asetettu lämpötila.

## 5.4 PESUAINEN KÄYTTÖ



### HUOMIO

- Painepesuri on suunniteltu käyttämään Valmistajan suosittelemia pesuaineita. Muiden pesuaineiden tai kemiallisten tuotteiden käyttö voi vaikuttaa negatiivisesti painepesurin turvallisuuteen. Älkää imekö koskaan etenäkään sellaisia nesteitä, joissa on liuottimia, bensiiniä, ohentimia, asetonia ja polttoöljyä, koska ruiskutettuna aine on erityisen herkästi syttyvää, räjähtävää ja myrkyllistä.
- Lukekaa huolellisesti käytetyn pesuaineen etiketissä olevat varoitukset.
- Säilyttäkää pesuaineet varmassa lasten ulottumattomissa olevassa paikassa.
- Jos ainetta joutuu silmiin, huuhdelkaa välittömästi runsaalla vedellä ja menkää heti lääkäriin ja viekää pesuainepakkaus mukananne.
- Jos ainetta niellään, älkää yrittäkö saamaan aikaan oksennusta ja menkää heti lääkäriin ja viekää pesuainepakkaus mukananne.
- Pesuainesäiliötä täytettäessänne varokaa kaatamasta nestettä painepesurin päälle. Jos niin kuitenkin pääsee tapahtumaan, odottakaa vähintään 24 tuntia ennen kuin käynnistätte painepesurin, jotta mahdollisesti laitteen sisälle valunut neste ehtii haihtua pois.

Suosittelut pesuaineet ovat luonnossa yli 90% hajoavia.

- Poistakaa korkki (31) ja varoen nesteen yli valumista (on suositeltavaa käyttää ainoastaan tähän tarkoitukseen käytettävää suppiloa) täyttäkää säiliö (maksimikapasiteetti 4,5 l/1,2 US gal) noudattaen pesuainepakkauksen annosteluohjeita; sulkekaa säiliö.

### VAROITUS

- Varokaa pesuainesäiliötä täytettäessänne / pesuainetta lisätessänne sitä, ettette vahingossa täytä väärää säiliötä. Jos laitate vahingossa pesuainetta polttoainesäiliöön, älkää käyttäkö painepesuria vaan ottakaa yhteys **Erikoistuneeseen Tekniikkaan**.
- Mitä tulee käyttötapoihin, katsokaa pesuainepakkauksen ohjeita.
- Kiertäkää suuttimen pään pidintä (18) Kuvion 1-a mukaisesti ja sitten aktivoikaa vesipistoolin liipasin (24) ja aloittakaa pesuaineen levitys. Kiertäkää suuttimen pään pidintä (18) Kuvion 2-b mukaisesti palatakseenne korkeapaineella toimintaan.

## 5.5 LAITTEEN SAMMUTUS (TOTAL STOP)

Vapauttamalla vesipistoolin liipasin (24), sammuu painepesuri automaattisesti.

Painepesuri käynnistyy uudelleen, kun vesipistooli taas avataan.



### HUOMIO

- *Tulee muistaa se, että kun painepesuri menee TOTAL STOP-tilaan, on se kuitenkin käyntivalmiina, joten ennen sen jättämistä lyhyeksikin aikaa yksin ilman valvontaa, tulee yleiskatkaisin (2) viedä asentoon "0", irrottaa pistotulppa virtalähteestä, painaa vesipistoolin liipasinta (24), jotta mahdollinen jäännöspaine pääsisi ulos ja lukita liipasin varmistimella (25) (Kuvio 1 Kohta S).*

## 6 SAMMUTUS JA SÄILYTYS

Pesutoimenpiteet lopetettuanne sammuttakaa painepesuri ja valmistakaa se säilytykseen.

### 6.1 SAMMUTUS

- Antakaa painepesurin käydä parin minuutin ajan kylmällä vedellä.
- Sulkekaa vesihana kunnolla.
- Tyhjentäkää painepesuri vedestä pitämällä vesipistoolin liipasinta (24) painettuna muutaman sekunnin ajan.
- Viekää pääkatkaisin (2) asentoon "0".
- Irrottakaa pistotulppa pistorasiasta.
- Poistakaa mahdollinen korkeapaineletkuun (7) jäänyt paine pitämällä vesipistoolin liipasinta (24) painettuna muutaman sekunnin ajan.
- Antakaa painepesurin jäähtyä.

## HUOMIO

- Kun painepesuri on jäähtymässä, varmistukaa siitä, että:
  - painepesuri ei jää valvomatta, jos lähettyvillä on lapsia, vanhuksia tai vammaisia;
  - painepesuri on paikassa, jossa se ei ole vaarassa kaatua;
  - painepesuri ei ole kosketuksissa herkästi syttyviin materiaaleihin tai niiden lähellä.

## 6.2 SÄILYTYS

- Kiertäkää korkeapaineletku (7) kokoon huolellisesti välttämällä sen taittumista. Jos malli on varustettu letkukelalla (4), vapauttakaa laite kiertämällä rengaslevyä (3) vastapäivään; kiertäkää letku kerälle kiertämällä letkukelaa myötäpäivään nupista (5); lukitkaa laite kiertämällä rengaslevyä (3) myötäpäivään.
- Kiertäkää sähköjohto (14) kokoon huolellisesti.
- Laittakaa painepesuri kuivaan ja puhtaaseen paikkaan varoen vahingoittamasta sähköjohtoa ja korkeapaineletkua.

## VAROITUS

- Painepesuri on kylmänarka. Kylmissä olosuhteissa, jotta välttyttäisiin jään muodostumiselta painepesurin sisään, voidaan painepesuriin imeä autoille tarkoitettua jäänestoainetta ennen sen **”sammuttamista”** kunhan ensin on kysytty neuvoa **Erikoistuneelta Teknikolta**, koska pumpattu neste saattaa vaurioittaa korkeapainepumpun tiivisteitä. Kylmissä olosuhteissa, jos ei ole ollut mahdollista suojata painepesuria jäätymiseltä edellä mainituin keinoin, ennen sen käynnistämistä viekää se lämpimään kylmin pitkäksi aikaa, jotta sen sisälle mahdollisesti muodostunut jää sulaisi. Näiden yksinkertaisten sääntöjen noudattamatta jättäminen voi aiheuttaa painepesurille vakavia vahinkoja.

## 7 PUHDISTUS JA HUOLTO

### HUOMIO

- *Kaikki puhdistus- ja huoltotoimenpiteet tulee suorittaa ainoastaan kappalleessa ”Sammutus” esitettyjen toimenpiteiden suorittamisen jälkeen.*
- **Erityisesti tulee aina muistaa irrottaa kone sähköverkostosta.**
- *Taatakseen painepesurin turvallisuuden käyttäkää vain Valmistajalta hankkimianne alkuperäisvaraosia tai Valmistajan hyväksymiä varaosia.*
- *Kumiletkut, liittimet ja korkeapainesuutinputket ovat turvallisuuden kannalta tärkeitä: käyttäkää vain Valmistajan suosittelemia osia.*

### 7.1 PERUSHUOLTO

Suorittakaa kappalleessa **”Sammutus”** kuvatut toimenpiteet ja pitäytykää seuraavan taulukon ohjeissa.

HUOLTOVÄLI	TOIMENPIDE
Joka käyttökerta.	Tarkistakaa sähköjohto, korkeapaineletku, liittimet, vesipistooli, suutinputki. <b>Jos yksi tai useampi osa on vioittunut, älkää missään nimessä käyttäkää painepesuria ja kääntäkää Erikoistuneen Tekniikan puoleen.</b>
Viikottain.	Veden imusuodattimen/tiivisteiden puhdistus (33). Yleensä riittää, kun suodatin laitetaan juoksevan veden alle tai siihen puhalletaan paineilmalla. Vaikeimmissa tapauksissa käyttäkää kalkinpoistoainetta tai vaihtakaa suodatin uuteen, hankkiaksenne uuden suodattimen kääntäkää valtuutetun huoltokeskuksen puoleen. Sisäpuolen ottoveden suodattimen puhdistuksen suorittaa Erikoistunut Teknikko (katsokaa myös kappale ”Erikoishuolto”).
Kuukausittain.	Suuttimen pään puhdistus (20) Yleensä riittää, kun suuttimen pään reikä puhdistetaan pakkauksessa mukana tulevalla neulalla (19). Jos tulos ei ole tyydyttävä, vaihtakaa suuttimen pää uuteen, hankkikaa varaosa valtuutetusta huoltokeskuksesta. Suorittakaa vaihto 14 mm hylsyavaimella (ei mukana pakkauksessa).

## VAROITUS

- Käynnin aikana painepesuri ei saa olla liian kovaääninen eikä sen alla saa näkyä veden tai öljyn tippumista. Jos niin tapahtuu, tulee kone tarkastuttaa **Erikoistuneella Teknikolla**.

## 7.2 ERIKOISHUOLTO



### HUOMIO

- *Erikoishuoltotoimenpiteet saa suorittaa ainoastaan Erikoistunut Teknikko.*

Mitä tulee erikoishuoltoon, pitäytykää seuraavan taulukon neuvoissa.

HUOLTOVÄLI	TOIMENPIDE
Joka 100. tunti.	Kontrolloikaa pumpun hydraulikkapiiri. Kontrolloikaa pumpun kiinnitys. Elektrodien säätö. Polttoainesuuttimen puhdistus. Polttoainesuodattimen kontrollointi / vaihto. Sisäisen ottovesisuodattimen kontrollointi / vaihto.
Joka 200. tunti.	Vaihtakaa öljypumppu uuteen. Kontrolloikaa pumpun imu/jakovoventtiilit. Kontrolloikaa pumpun ruuvien kireys. Kontrolloikaa pumpun säätöventtiili. Tarkistakaa suojalaitteet.
Joka 500. tunti	Elektrodien vaihto. Polttoainesuuttimen vaihto. Kattilan puhdistus. Kierukan puhdistus.

## VAROITUS

- Taulukon tiedot ovat viitteellisiä.

## 8 HAJOTTAMINEN JA HÄVITYS

Painepesurin hajotuksen saa suorittaa ainoastaan koulutettu henkilöstö ja sen tulee tapahtua painepesurin asennusmaan voimassa olevien lakien mukaisesti.

Tämä laite on merkitty sähkö- ja elektroniikkalaiteromun hävittämistä koskevalla jätteiden erittelyä

tarkoittavalla merkillä (WEEE) (Kuvio 1 Asema 12). 

Merkki tarkoittaa, että tämä tuote on toimitettava hävitettäväksi jätteenkäsittelylaitokseen Euroopan Unionin direktiivissä 2002/96/EY ilmoitetulla tavalla, jotta se voidaan kierrättää tai purkaa osiin siten, että sen vaikutus ympäristöön jää mahdollisimman pieneksi.

Lisätietoja tästä aiheesta antavat kyseisestä tahosta vastaavat paikalliset viranomaiset.

Elektroniikkatuotteet sisältävät vaarallisia aineita, jotka saattavat olla vaarallisia ympäristölle tai ihmisten terveydelle, jos niitä ei toimiteta käsiteltäväksi asianmukaisella tavalla.



### HUOMIO

- *Ennen painepesurin romuttamista saattakaa se toimintakyvyttömäksi esimerkiksi leikkaamalla sen sähköjohto poikki ja saattamalla sen vaaralliset osat sellaisiksi, etteivät ne voi vahingoittaa niillä mahdollisesti leikkiviä lapsia.*

## 9 ONGELMAT, SYYT JA RATKAISUT



### HUOMIO

- Ennen mitä tahansa toimenpidettä suorittakaa kappaleessa “Sammutus” kuvatut toimenpiteet. Jollette saa painepesuria toimimaan kunnolla seuraamalla seuraavan taulukon ohjeita, ottakaa yhteys Erikoistuneeseen Teknikkoon.

ONGELMAT	SYYT	RATKAISUT
Kun katkaisin (2) käännetään asentoon “1”, ei painepesuri käynnisty. Muistakaa myös kappaleen “Laitteen sammutus (Total Stop)” kohta Huomio.	Jokin painepesurin suojalaitteista on lauennut (sulake, differentiaalikatkaisin jne.).  Virtakaapelin pistotulppa ei ole kiinnitetty oikein.	Palauttakaa suojalaitteen toiminta ennalleen. Jos se laukeaa uudelleen, älkää käyttäkö painepesuria ja ottakaa yhteys Erikoistuneeseen Teknikkoon.  Irrrottakaa pistotulppa pistorasiasta ja kiinnittäkää se uudelleen virheettömästi.
Painepesuri tärisee paljon ja on meluisa.	Veden imusuodatin/tiiviste (33) ja/ tai sisäinen ottoveden suodatin on likainen.  Vedensaanti ei ole riittävä.	Pitäytykää kappaleiden “Perushuolto” ja “Erikoishuolto” ohjeissa.  Tarkistakaa, että hana on täysin auki, ja että vesiverkoston kantavuus on kappaleen “Ominaispiirteet ja tekniset tiedot” mukainen
Painepesuri ei saavuta maksimipainetta.	Suuttimen pään pidin (18) on alhaisen paineen asennossa (Kuvio 1-a).  Vesisuuttimen pää (20) on kulunut.	Kiertäkää suuttimen pään pidintä Kuvion 1-b mukaisesti.  Vaihtakaa suuttimen pää uuteen kappaleen “Perushuolto” mukaisesti.
Pesuaineen imu on heikko.	Suuttimen pään pidin (18) ei ole alhaisen paineen asennossa (Kuvio 1-b).  Käytetty pesuaine on liian viskoosista.  Säiliössä ei ole tuotetta.	Kiertäkää suuttimen pään pidintä Kuvion 1-a mukaisesti.  Käyttäkää Valmistajan suosittelemaa pesuainetta, ja noudattakaa laatan laimennusohjeita.  Lisätäkää tuotetta säiliöön.
Vesisuuttimen päästä (20) ei tule vettä.	Vettä ei ole.  Suuttimen pää on tukossa.	Tarkistakaa, että vesiverkoston hana on täysin auki.  Puhdistakaa ja/tai vaihtakaa suuttimen pää uuteen kappaleen “Perushuolto” ohjeiden mukaisesti.
Painepesuri pysähtyy toiminnan aikana.	Jokin painepesurin suojalaitteista on lauennut (sulake, differentiaalikatkaisin jne.).  Amperometrinen varmuuslaite on lauennut.	Palauttakaa suojalaitteen toiminta ennalleen. Jos se laukeaa uudelleen, älkää käyttäkö painepesuria ja ottakaa yhteys Erikoistuneeseen Teknikkoon.  Noudattakaa kappaleen “Suojalaitteet” ohjeita.
Kääntämällä pääkatkaisinta (2) lähtee moottorista ääntä, mutta se ei käynnisty.	Sähköverkosto ja/tai jatkojohto eivät ole sopivia.	Noudattakaa kappaleen “Tarkastukset ja sähköverkostoon liitääntä” ohjeita.
Painepesurista ei tule kuumaa vettä.	Säiliön polttoaineen taso on alle minimin.  Polttoainesuodatin on tukossa.	Lisätäkää polttoainetta.  Pitäytykää kappaleen “Erikoishuolto” ohjeissa.

## TAKUUTODISTUS

Tämä kone on suunniteltu ja valmistettu uudenaikaisella tuotantotekniikalla. Valmistaja takaa tuotteet 24 kuukauden ajaksi ostopäivästä lukien yksiyistä ja harrastelijakäyttöä varten. Takuun kesto on 12 kuukautta, mikäli tuotetta käytetään ammattikäytössä.

## Takuuehdot

- 1) Takuu on voimassa ostopäivästä lähtien. Valmistaja vaihtaa myynti- ja huoltoverkostonsa välityksellä maksutta osat, joissa havaitaan materiaali-, työstö- tai valmistusvirhe. Takuu ei poista ostajan lakisääteistä oikeutta myydyn esineen aiheuttamien virheiden tai vikojen seuraamusten suhteen.
- 2) Tekninen henkilökunta toimii mahdollisimman pian järjestelyjen vaatiman ajan puitteissa.
- 3) **Takuukorjausta vaadittaessa valtuutetulle henkilökunnalle on esitettävä alla näkyvä jälleenmyyjän leimaama takuutodistus, jonka kaikki kohdat on täytetty, sekä lasku tai kuitti, josta näkyy ostopäivämäärä.**
- 4) Takuu ei ole voimassa seuraavissa tapauksissa: - Huollon suorittaminen on selvästi laiminlyöty.
  - Tuotetta on käytetty väärin, tai sitä on käsitelty omavaltaisesti.
  - On käytetty vääranlaisia voiteluaineita tai polttoaineita.
  - On käytetty muita kuin alkuperäisiä varaosia tai lisävarusteita.
  - Valtuuttamaton henkilökunta on suorittanut korjaustoimenpiteitä.
- 5) Valmistaja ei vastaa kulutusaineista eikä normaalista osien kulumisesta.
- 6) Tuotteen päivitys- ja parannustoimenpiteet eivät kuulu takuun piiriin.
- 7) Takuu ei korvaa takuuajana mahdollisesti suoritettuja säätö- tai huoltotoimenpiteitä.
- 8) Mahdollisista kuljetuksen aikana sattuneista vahingoista on välittömästi ilmoitettava kuljetusliikkeelle, muussa tapauksessa takuu ei ole voimassa.
- 9) Tuotteeseen asennettujen muunmerkkisten (Briggs & Stratton, Tecumseh, Kawasaki, Honda, ecc.) moottorien suhteen on voimassa moottorin valmistajan takuu.
- 10) Takuu ei korvaa mahdollisia henkilö- tai omaisuusvahinkoja, jotka ovat aiheutuneet suoraan tai välillisesti koneen vaurioitumisesta tai pitkäaikaisesta käytön estymisestä.

MALLI

PÄIVÄMÄÄRÄ

SARJANUMERO

JÄLLEENMYYJÄ

OSTAJA

**HUOMIO.** - Älkää käyttäkö laitetta ennen kuin olette lukeneet ohjelehtisen.



**Emak**<sup>®</sup><sub>SPA</sub>

**EMAK S.p.A.** Member of the YAMA group  
42011 Bagnolo in Piano (RE) Italy  
Tel. +39 0522 956611 • Fax +39 0522 951555  
service@emak.it • www.emak.it

- 09/2011 -