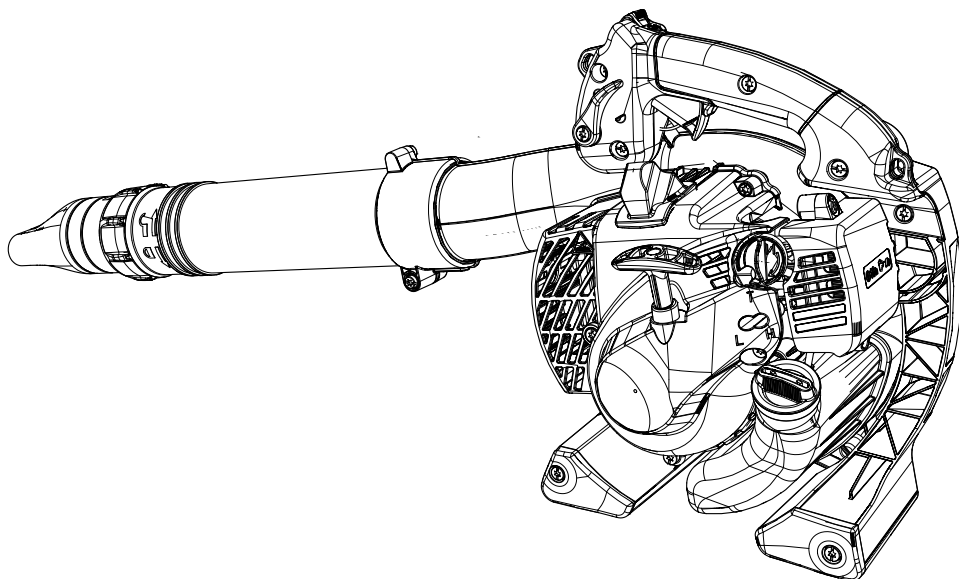
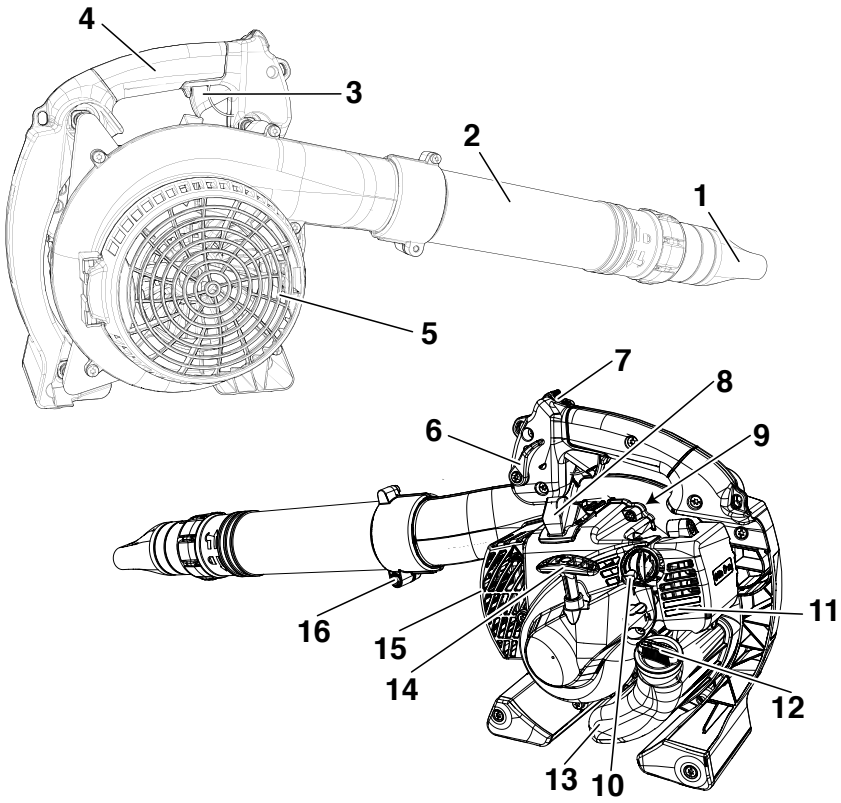
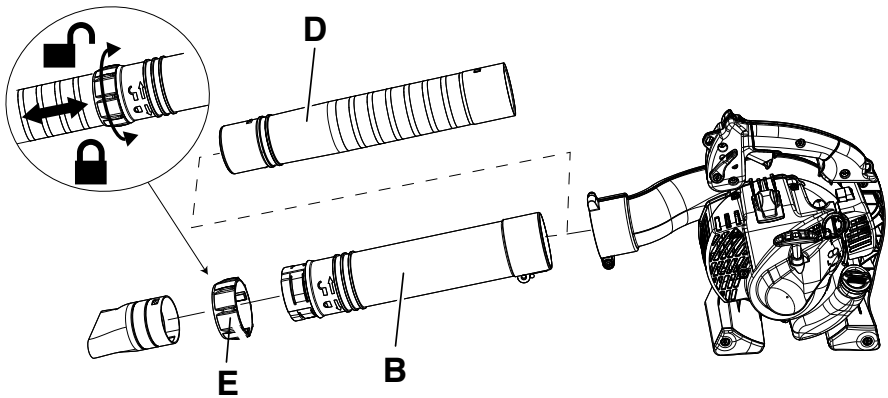
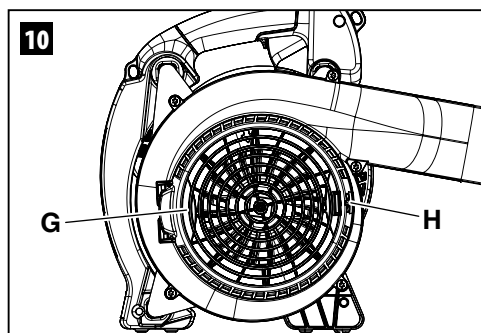
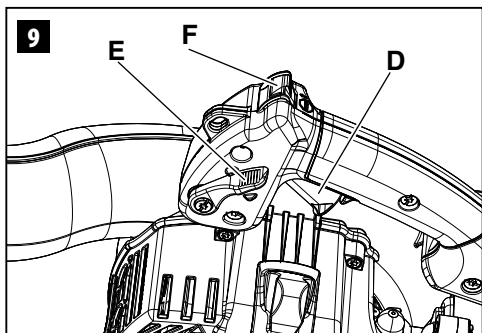
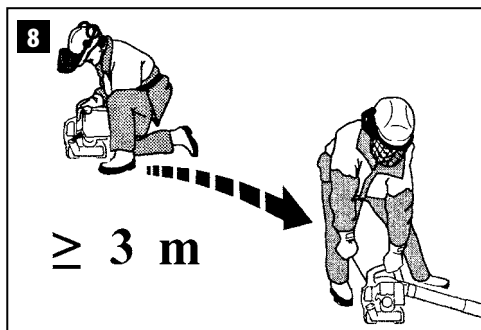
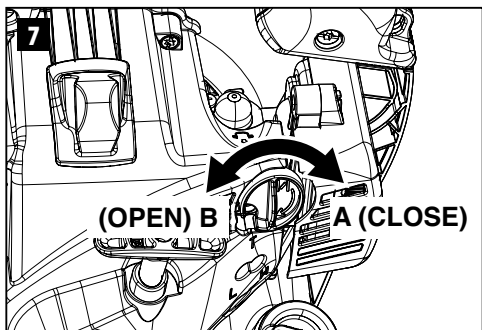
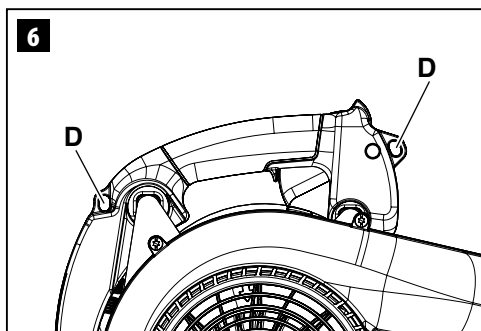
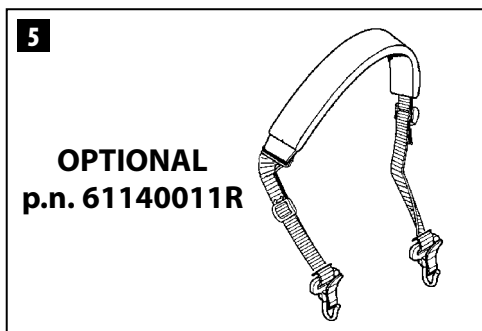
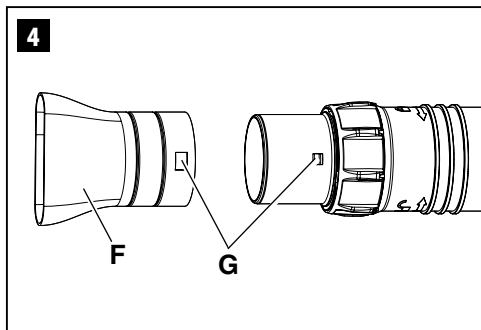
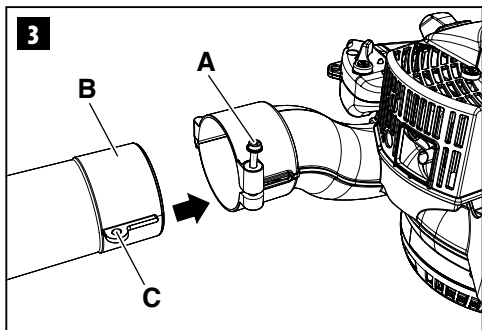


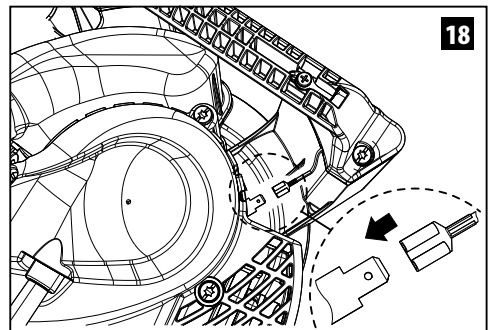
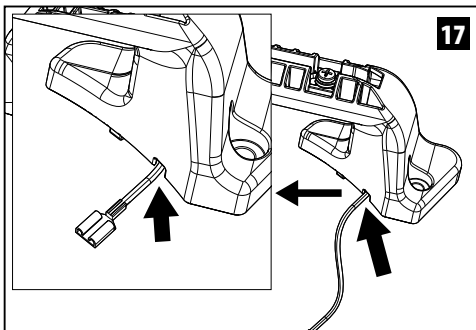
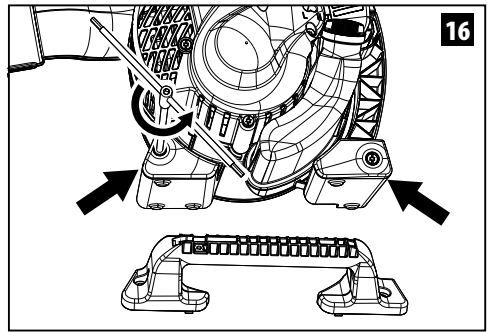
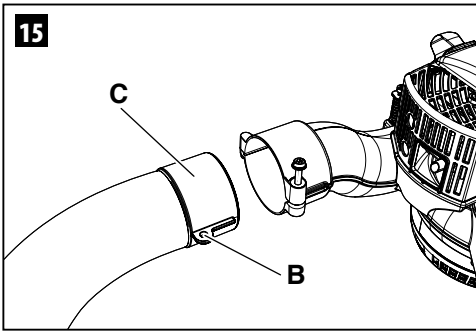
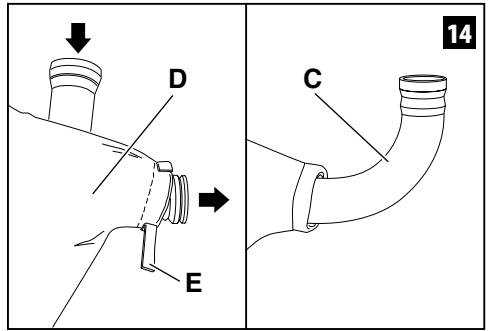
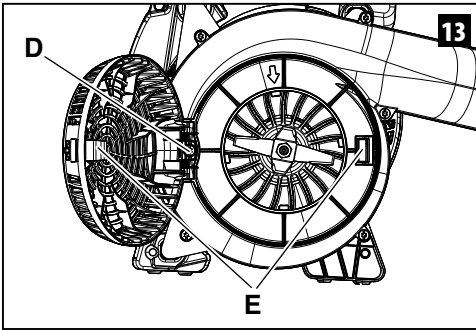
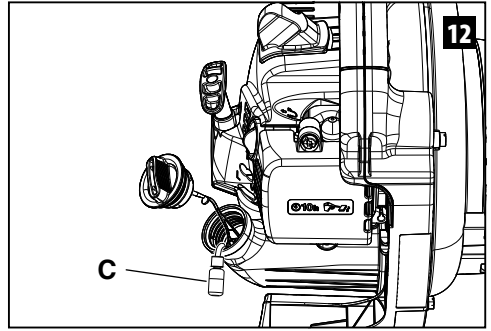
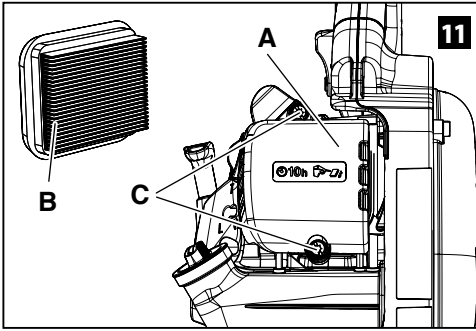
BV 250 - SA 2500 (25.4 cm³)

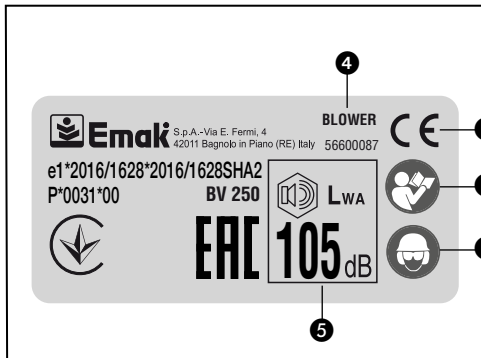
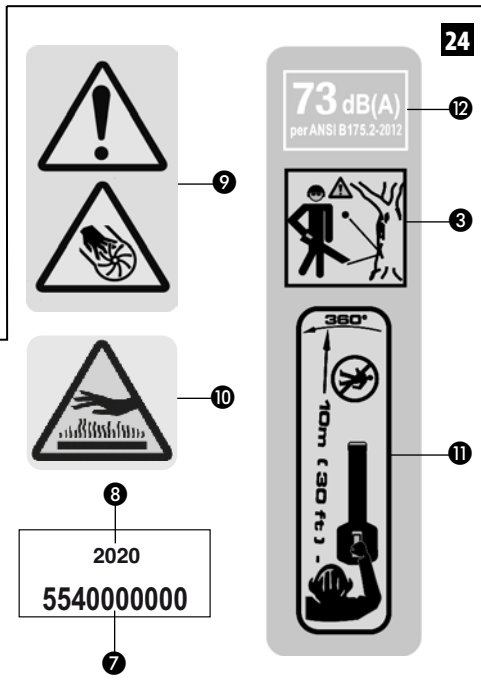
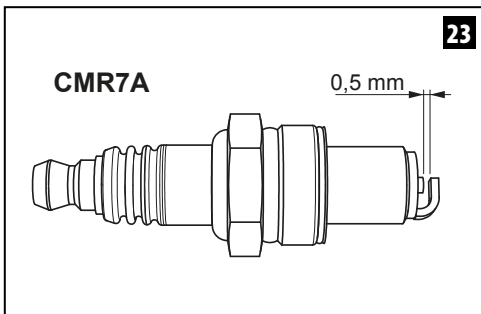
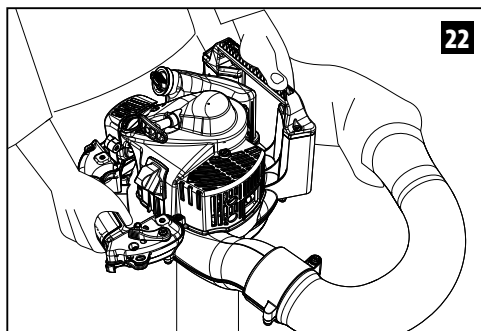
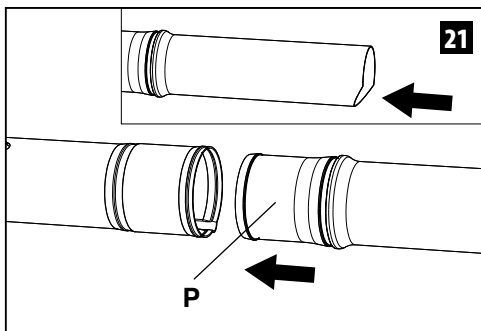
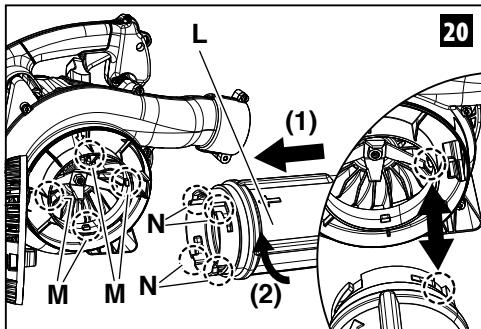
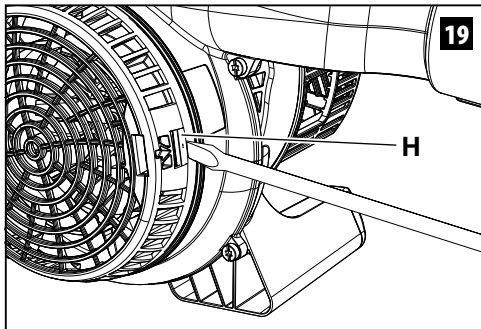
- LV** HASZNÁLATI ÉS KARBANTARTÁSI UTASÍTÁSOK
- EST** KASUTUSJUHEND
- LT** OPERATORIAUS INSTRUKCIJŲ KNYGELĖ



1**2**







Latviski 8

Eesti keel 24

Lietuvių k. 40

INSTRUKCIJAS TULKOJUMS NO ORIĢINĀLVALODAS

Cienijamajiem klientiem

Paldies par to, ka izvēlējāties Emak izstrādājumu. Mūsu izplatītāju un pilnvaroto servisa centru tīkls ir jūsu pilnīgā ricībā, ja jums radīsies nepieciešamība pēc to palīdzības.

IEVADS

Lai nodrošinātu pareizu mašīnas darbību un novērstu nelaimes gadījumus, nesāciet darbu, kamēr neesat uzmanīgi izlasījis šo rokasgrāmatu. Šajās lietošanas pamācībās ir sniegti skaidrojumi par dažādu sastāvdaļu darbību, kā arī norādījumi nepieciešamajām pārbaudēm un tehniskajai apkopei.

IEVĒROJIET: Šajās lietošanas pamācībās sniegtie apraksti un attēli nav stingri saistoši.

Kompānija patur tiesības veikt nepieciešamas izmaiņas, neuzņemoties par pienākumu laiku pa laikam atjaunināt šīs lietošanas pamācības.

Papildus lietošanas norādījumiem šajā rokasgrāmatā ir arī ietverta informācija, kurai jāpievērš īpaša uzmanība. Šī informācija ir atzīmēta ar zemāk aprakstītajiem simboliem:

UZMANĪBU: pastāv nelaimes gadījuma, traumas, tai skaitā nāvējošas, vai mantas bojājuma risks.

PIESARDZĪBU: pastāv iekārtas vai tās atsevišķu sastāvdaļu bojājuma risks.

UZMANĪBU


RISKS IEGŪT DZIRDĒS TRAUČĒJUMUS


ŠIS MAŠĪNAS NORMĀLOS EKSPLUATĀCIJAS
APSTĀKĻOS OPERATORA INDIVIDUĀLS DIENAS
TROKŠŅA IEDARBĪBAS LĪMENIS VAR BŪT
VIENĀDS VAI LIELĀKS PAR
85 dB (A)

SATURS

- | | |
|---|-----------|
| 1. DROŠĪBAS NOTEIKUMI (satur mašīnas drošas lietošanas noteikumus) | 8 |
| 2. DROŠĪBAS SIMBOLU UN BRĪDINĀJUMU PASKAIDROJUMI (satur informāciju par mašīnas identificēšanu un simbolu nozīmi) | 10 |
| 3. GALVENĀS SASTĀVDAĻAS (satur informāciju par mašīnas galveno sastāvdaļu izvietojumu) | 10 |
| 4. MONTĀŽA (satur informāciju par iepakojuma noņemšanu un atsevišķu detaļu montāžas pabeigšanu) | 10 |
| 5. IEDARBINĀŠANA | 11 |
| 6. DZINĒJA APSTĀDINĀŠANA | 13 |
| 7. MAŠĪNAS IZMANTOŠANA | 13 |
| 8. TEHNISKĀ APKOPE (satur visu informāciju, kas nepieciešama mašīnas efektivitātes uzturēšanai) | 15 |
| 9. PĀRVIETOŠANA | 17 |
| 10. UZGLABĀŠANA | 17 |
| 11. APKĀRTĒJĀS VIDES AIZSARDZĪBA (satur ieteikumus par mašīnas izmantošanu, ievērojot vides aizsardzības noteikumus) | 18 |
| 12. SŪCĒJA/ SMALCINĀTĀJA VERSIJĀ | 18 |
| 13. TEHNISKIE DATI (nodaļā ir apkopoti mašīnas galvenie raksturojumi) | 20 |
| 14. ATBILSTĪBAS DEKLARĀCIJA | 21 |
| 15. GARANTIJAS SERTIFIKĀTS (satur garantijas noteikumu apkopojumu) | 22 |
| 16. PROBLĒMU NOVĒRŠANAS VADLĪNIJAS (palīdz jums ātri atrisināt dažādas problēmas, kas var rasties lietošanas laikā) | 23 |

1. DROŠĪBAS NOTEIKUMI

 **UZMANĪBU** – Ja pūtēju lieto pareizi, tas ir ātrs, ērts un efektīvs darba instruments; bet ja to lieto nepareizi vai neievērojot noteiktos piesardzības pasākumus, tas var kļūt par bīstamu ierīci. Lai jūsu darbs vienmēr būtu patikams un drošs, rūpīgi ievērojiet drošības noteikumus, kas sniegti turpmāk šajās lietošanas pamācībās.

 **UZMANĪBU:** Jūsu ierīces iedarbināšanas sistēma rada elektromagnētisko lauku, kuram ir ļoti zema intensitāte. Šis lauks var traucēt dažu „pacemaker” ierīču darbību. Lai samazinātu smagu vai nāvējošu negadījumu risku, personām, kas lieto pacemaker, ir jākonsultējas ar savu ārstu un „pacemaker” ražotāju pirms šīs ierīces lietošanas.

⚠ UZMANĪBU! - Valsts likumdošana var ierobežot mašīnas lietošanas iespējas.

1. Pirms mašīnas lietošanas rūpīgi iepazīstieties ar tās ekspluatācijas noteikumiem. Operatoram, kas ierīci lieto pirmo reizi, pirms lietošanas ir jāpraktizējas.
2. Pūtēju drīkst lietot tikai pieaugušie, labā fiziskajā stāvoklī, kas ir iepazīnušies ar lietošanas noteikumiem.
3. Nelietojiet pūtēju, ja esat noguruši vai lietojuši alkoholu un zāles.
4. Vienmēr velciet cimdus, aizsargbrilles un austiņas. Nevelciet šalles, aproces vai citus priekšmetus, kas var tikt ievilkti rotorā.
5. Neļaujiet citiem cilvēkiem vai dzīvniekiem uzturēties pūtēja darbības rādiusā tā iedarbināšanas un lietošanas laikā.
6. Vienmēr strādājiet, atrodoties drošā un stabilā pozīcijā.
7. Nevērsiet gaisa plūsmu pret cilvēkiem vai dzīvniekiem.
8. Lietojiet pūtēju tikai labi izvēdinātās vietās. Nelietojiet ierīci sprādzienbīstamā atmosfērā, slēgtās telpās vai viegli uzliesmojošu vielu tuvumā.
9. Pārbaudiet pūtēju ik dienas, lai pārlicinātos, vai visi drošības un pārējie mehānismi darbojas nevainojami.
10. Turiet garus matus sasietus astē (piem., ar matu sprādzi).
11. Nestrādājiet ar bojātu, slikti salabotu, slikti samontētu vai patvaļīgi mainītu pūtēju. Nenoņemiet, nebojājiet vai nepadariet nederīgu nevienu drošības mehānismu.
12. Saglabājiet šīs lietošanas pamācības un pārļasiet tās katru reizi, pirms lietojat ierīci.
13. Vienmēr ievērojiet mūsu instrukcijas attiecībā uz darbībām ar ierīci un tās tehnisko apkopi.
14. Nekādā gadījumā neveiciet vieni paši darbības vai labojumus, kas neietilpst parastās tehniskās apkopes noteikumos. Lūdziet palīdzību tikai specializētos un pilnvarotos apkopes centros.
15. Glabājiet visas uzlīmes un brīdinājumus par briesmām un drošību nevainojamā stāvoklī. Bojājumu vai pasliktinājumu gadījumā, tie savlaicīgi jānomaina (19. zīm.).
16. Nelietojiet ierīci citiem nolūkiem nekā norādīts lietošanas pamācībā (Sk. 14.lpp.).
17. Neatstājiet ierīci bez uzraudzības, kamēr dzinējs ir ieslēgts.

18. Ir aizliegts pievienot pūtēja jaudas izvadi rotoru, ko nav piegādājis ražotājs. Citu aksesuāru lietošana ir aizliegta, jo tie var palielināt negadījuma risku. Neuzstādiet rotoru uz citiem dzinējiem vai jaudas pārvadēm.
19. Gadījumā, kad jāatbrīvojas no pūtēja, neizmetiet to vidē, bet iesniedziet Kompānijas pārstāvim, kas nodrošinās pareizu ierīces utilizāciju.
20. Nododiet vai aizdodiet pūtēju tikai pieredzējušiem cilvēkiem, kuri zina, kā ierīce darbojas un prot to pareizi lietot. Nododiet tālāk arī lietošanas pamācības, kuras jāizlasa pirms darba uzsākšanas.
21. Nelietojiet pūtēju elektriska aprīkojuma tuvumā.
22. Nenostojiet vai neaizveriet rotora gaisa ieplūdes atveri.
23. Netuviniet rokas rotoram un neveiciet tehnisko apkopi, kad dzinējs ir ieslēgts.
24. Neaizmirstiet, ka mašīnas īpašnieks vai operators ir atbildīgs par negadījumiem vai bīstamām situācijām, kurām tiek pakļautas trešās personas vai to manta.
25. Neskaidrību vai citu problēmu gadījumā vienmēr griezieties pie ierīces pārdevēja.
26. Nespiediet ar spēku vai nesitiet uz rotora asmeņiem; nestrādājiet ar bojātu rotoru.
27. Neievelciet apjomīgus priekšmetus, kas var nobloķēt vai bojāt rotoru.

⚠ Izņemot gadījumus, kad tas ir norādīts tiešā veidā (ar atzīmi "sūcējs"), šajā rokasgrāmatā ietvertā informācija attiecas gan uz pūtējiem, gan uz sūcējiem.

SPECIĀLAIS AIZSARGAPĢĒRBS DROŠĪBAI

⚠ Strādājot ar pūtējs, vienmēr lietojiet speciālu aizsargapģērbu drošībai. Aizsargapģērba lietošana neizslēdz negadījuma iespēju, bet novērš bojājuma sekas, ja tas notiek. Lai izvēlētos atbilstošu aizsargapģērbu, prasiet padomu savam ierīces pārdevējam.

Apģērbam jāpiekļaujas ķermenim, un tas nedrīkst būt par apgrūtinājumu. Velciet pieguošu aizsargapģērbu. **Ideāli piemērota ir firmas speciālā jaka un kombinezons.** Nevelciet apģērbu, šalles, kaklasaites vai kaklarotas, kuras var sapīties zarus. Turiet garus matus sasietus

aizmugurē un aizsargājiet tos (piemēram, ar šalli, bereti vai aizsargķiveri, utt.).

Velciet speciālas kurpes vai zābakus, kuri aprīkoti ar neslidošām zolēm un apstrādāti ar tēraudu.

⚠ Velciet speciālas brilles vai aizsargmasku!

Lietojiet aizsargierīces pret troksni; piemēram, austiņas vai tapiņas. Nepieciešama maksimāla uzmanība, lietojot aizsargierīces pret troksni, jo bīstamo akustisko signālu (kļiedzieni, trauksmes signāli, utt.) uztvere ir ierobežota.

Velciet speciālus cimdus, kuri maksimāli absorbē vibrāciju.

2. DROŠĪBAS SIMBOLU UN BRĪDINĀJUMU PASKAIDROJUMI (24. att.)

1. Pirms lietojat šo ierīci, uzmanīgi izlasiet lietošanas un tehniskās apkopes pamācību
2. Velciet aizsargķiveri, speciālās brilles un austiņas
3. **BRĪDINĀJUMS** – Pūtējs var ar lielus spēku uzmet gaisā priekšmetus, kas var pret kaut ko atsisties un ievienot operatoru. Gaisā uzmeti priekšmeti var smagi savainot acis.
4. Mašīnas tips: **PŪTĒJS**
5. Garantītais akustiskās jaudas līmenis
6. CE atbilstības marķējums
7. Sērijas numurs
8. Ražošanas gads
9. **UZMANIBU!** Pirkstu amputācijas risks!
10. **BRĪDINĀJUMS** virsma var sakarst!
11. Pūtēja operatoram jāpārlicinās, ka citi cilvēki vai dzīvnieki atrodas vismaz 10 metru attālumā no mašīnas. Ja vienlaikus vienā vietā tiek izmantotas divas vai vairāk mašīnas, to operatoriem jāraugās, lai attālums starp viņiem būtu vismaz 10 metri.
12. Skaņas spiediens mērīts 15 metru attālumā un ir saskaņā ar ANSI standartu B175.2-2012

3. GALVENĀS SASTĀVDAĻAS (1. att.)

- 1 - Uzgalis
- 2 - Pūtēja caurule
- 3 - Akseleratora svira
- 4 - Rokturis
- 5 - Aizsargrestītes
- 6 - Droseles slēdzis
- 7 - Stop poga
- 8 - Aizdedzes svece
- 9 - Rokas sūknis
- 10 - Gaisa svārsta svira
- 11 - Gaisa filtra vāks
- 12 - Degvielas tvertnes vāciņš
- 13 - Degvielas tvertne
- 14 - Iedarbināšanas rokturis
- 15 - Trokšņa slāpētājs
- 16 - Caurules fiksācijas skrūve



4. MONTĀŽA

Ierīci piegādā jau gatavu lietošanai pūtēja versijā.

Ir pieejams komplekts lietošanai kā uzsūcējs / smalcinātājs, ko piegādā atsevišķi kā izvēles aksesuāru (skat.12.).

CAURUĻU MONTĀŽA

⚠ BRĪDINĀJUMS – Uzstādot cauruli un sprauslu, motoram jābūt izslēgtam.

1. Atskrūvējiet skrūvi (A, 3. att.), lai varētu ievietot caurules (B) cilpiņu (C) attiecīgajā korpusā. Pievelciet skrūvi (A), lai noslēgtu cauruli (B).
2. Lai izņemtu pagarinātācauruli (D, 2. att.), kas atrodas caurulē (B), pagrieziet gredzenu (E) virzienā  "atvērta slēdzene": izņemiet cauruli (C). Kad ir sasniegta vajadzīgā pozīcija, pagrieziet gredzenu (E) pozīcijā  "slēgta slēdzene", lai abas caurules nobloķētu.
3. Lai varētu labāk vadīt gaisa plūsmas virzienu un tā būtu spēcīgāka, var piemontēt uzgali (F, 4. att.). Uzgalis ir jāievieto pagarinošajā caurulē (D, 2. att.), noslēdzot to ar abām skavām (G, 4. att.).

⚠ BRĪDINĀJUMS - pagariņošās caurules (D, 2. att.) iekšpusē ir pretielaušanās drošības režģis. Pūtēju nav iespējams izmantot bez caurules (D), lai nepieļautu roku un pirkstu zaudēšanas risku, ja tie tiktu nejauši ievietoti caurulē.

SIKSNAS

IZVĒLES IESPĒJA - Lai uzlabotu operatora komfortu, pieejamas atsevišķas atsaites (5. att.), p/n 61140011R, tās var iegādāties atsevišķi. Piestipriniet fiksējošos āķus pie cilpiņām uz ruktura (D, 6. att.).

5. IEDARBINĀŠANA



DEGVIELA

⚠ UZMANĪBU: benzīns ir ārkārtīgi viegli uzliesmojoša viela. Esiet ārkārtīgi uzmanīgi, strādājot ar benzīnu vai ar degvielas maisījumu. Nesmēķējiet un nepietuviniet uguni vai liesmu degvielai vai mašīnai.

- **Strādājot ar degvielu esiet uzmanīgi, lai samazinātu ugunsgrēka un apdegumu gūšanas risku. Tā ir ļoti viegli uzliesmojoša viela.**
- Sakratiet degvielu un ielejiet to degvielas glabāšanai paredzētajā kannā.
- Samaisiet degvielu ārpus telpas, vietā, kurā nav dzirksteļu vai liesmas avotu.
- Pirms degvielas uzpildes, nolieciet ierīci uz zemes, izslēdziet dzinēju un ļaujiet tam atdzist.
- Lēni atskrūvējiet degvielas tvertnes vāciņu, lai izlaistu spiedienu un izvairītos no degvielas izliešanās.
- Pēc uzpildes cieši pieskrūvējiet degvielas tvertnes vāciņu. Vibrācija var izraisīt vāciņa izlodesizīšanu un degvielas izliešanos.
- Noslaukiet izlijušos degvielu. Pirms dzinēja iedarbināšanas pārvietojiet mašīnu 3 metrus prom no degvielas uzpildes vietas.
- Nekādā gadījumā nededziniet izlijušos degvielu.
- Nesmēķējiet, kamēr strādājat ar degvielu vai, kamēr mašīna darbojas.
- Glabājiet degvielu vēsā, sausā un labi vedināmā vietā.

- Neglabājiet degvielu vietās ar sausām lapām, salmiem, papīru utt.
- Glabājiet ierīci un degvielu vietās, kurās degvielas iztvaikojumi nevar sasniegt dzirksteles vai liesmu, ūdens sildīšanas boilerus, elektromotorus vai slēdzus, krāsnis utt.
- Neatveriet degvielas tvertnes vāciņu, dzinējam darbojoties.
- Nelietojiet degvielu ierīces tīrīšanai.
- Sekojiet tam, lai degvielas neizšļakstītos uz jūsu drēbēm.

BENZĪNS	EĻĻA		A
	2% - 50:1		
ℓ	ℓ	(cm ³)	
1	0,02	(20)	
5	0,10	(100)	
10	0,20	(200)	
15	0,30	(300)	
20	0,40	(400)	
25	0,50	(500)	

Šī ierīce tiek darbināta ar divtaktu dzinēju un tās lietošanai ir jāsaņem benzīna un divtaktu dzinējiem paredzētās eļļas maisījums. Samaisiet svīnu nesaturošu benzīnu un divtaktu dzinējiem paredzēto eļļu tīrā benzīna glabāšanai paredzētajā kannā.

IETEICAMĀ DEGVIELA: ŠIS DZINĒJS IR PAREDZĒTS DARBAM AR SVĪNU NESATUROŠU AUTOMOBILU BENZĪNU, KURA OKTĀNSKAITLIS IR $89 \left(\frac{R + M}{2} \right)$ VAI AUGSTĀKS.

Samaisiet divtaktu dzinējiem paredzēto eļļu un benzīnu, sekojot uz iepakojuma esošajiem norādījumiem.

iesākām izmantot divtaktu dzinējiem paredzētās eļļas **Efco-Oleo-Mac 2% (1:50)** maisījumu, jo tā ir speciāli paredzēta visiem divtaktu dzinējiem ar gaisa dzesēšanu.

Tabulā (A.att.) norādītās eļļas/benzīna proporcijas attiecas tikai uz **PROSINT 2** un **EUROSINT 2** eļļu vai uz ekvivalentu augstas kvalitātes motoreļļu (**kas atbilst JASO FD vai ISO L-EGD prasībām**).

⚠ BRĪDINĀJUMS: NELIETOJIET AUTOMOBILU MOTOREĻĻU VAI LAIVU DIVTAKTU DZINĒJIEM PAREDZĒTO EĻĻU.

⚠ BRĪDINĀJUMS:

- **Iegādājieties tikai tik daudz degvielas, cik jums vajadzēs; nepērciet vairāk degvielas,**

nekā jūs izlietosiet viena vai divu mēnešu laikā;

- Glabājiet benzīnu hermētiski slēgtā kannā, vēsā un sausā vietā.

BRĪDINĀJUMS - Maisījuma gatavošanai nekādā gadījumā neizmantojiet degvielu ar etanola saturu augstāku par 10%; drīkst izmantot gazoholu (benzīna un etanola maisījums) ar etanola saturu līdz 10% vai E10 degvielu.

PIEZĪME - Sagatavojiet tikai lietošanai nepieciešamo maisījumu, neatstājiet to tvertnē vai traukā ilgu laiku. Iesakām izmantot degvielu stabilizatoru **Emak ADDITIX 2000**, kods 001000972, kas ļauj uzglabāt maisījumus ilgāk par 12 mēnešiem.

Alkilēts benzīns

BRĪDINĀJUMS - Alkilētam benzīnam jābūt tādām pašām blīvumam kā parastajam benzīnam. Šī iemesla dēļ motori, kas tika iestatīti, izmantojot parasto benzīnu, var prasīt savādāku skrūves H regulēšanu. Lai veiktu šo operāciju, ir jāgriežas autorizētajā tehniskā atbalsta centrā.

Uzpildīšana

Pirms degvielas uzpildes sakratiet kannu ar maisījumu.

UZMANĪBU! ievērojiet drošības noteikumus, kas attiecas uz darbu ar degvielu. Pirms degvielas uzpildes vienmēr izslēdziet dzinēju. Nekādā gadījumā neuzpildiet degvielu, kamēr dzinējs darbojas vai ir karsts. Pirms dzinēja iedarbināšanas pārvietojiet ierīci vismaz uz 3 m attālumu no vietas, kurā tika uzpildīta degviela. **NESMĒĶĒT!**

1. Notīriet zonu apkārt degvielas tvertnes vāciņam, lai izvairītos no piesārņojumiem.
2. Lēni atskrūvējiet degvielas tvertnes vāciņu.
3. Uzmanīgi ielejiet degviela maisījumu tvertnē. Uzmanieties no benzīna izšļakstīšanās.
4. Pirms degvielas tvertnes vāciņa pieskrūvēšanas, notīriet to un pārbaudiet blīvējumu.
5. Tad nekavējoties uzstādiet atpakaļ degvielas tvertnes vāciņu, pievelkot to ar rokām. Noslaukiet degvielu, ja tā izlējās.

UZMANĪBU! pārbaudiet, vai nav degvielas noplūžu un novērsiet tās pirms ierīces lietošanas. Nepieciešamības gadījumā sazinieties ar izplatītāja klientu apkalpošanas dienestu.

IEDARBINĀŠANAS PROCEDŪRA

Pārliecinieties, ka akseleratora svira (D, 9. zīm.) darbojas pareizi un ka akseleratora slēdzis (E) ir novietots minimālajā pozīcijā.

1. Lēni nospiediet uzpildes ierīci 6 reizes (C, 7. att.).
2. Uzstādiet gaisa vārsta sviru (12, 1. att.) pozīcijā CLOSE (A, 7. att.). Šādā veidā tiks automātiski ieslēgts puspaātrinājuma režīms.
3. Novietojiet ierīci uz zemes stabilā pozīcijā. Turot ierīci ar vienu roku (8.att.), pavelciet iedarbināšanas auklu (ne vairāk kā 3 reizes) līdz dzinējā būs dzirdāmi pirmie blikšķi. Ja mašīna ir jauna, auklu var būt nepieciešams vilk vairākas papildu reizes.
4. Uzstādiet gaisa vārsta sviru (12, 1. att.) pozīcijā OPEN (B, 7. att.).
5. Pavelciet iedarbināšanas auklu, lai iedarbinātu motoru. Pēc mašīnas iedarbināšanas iesildiet to dažas sekundes, neaiztiekot akseleratoru. Mašīnas iesildīšana var prasīt ilgāku laiku, strādājot aukstumā vai lielā augstumā. Beigās nospiediet akseleratoru (3, 1. att.), lai izslēgtu automātisko puspaātrinājuma režīmu.

UZMANĪBU! – Kad dzinējs ir jau sakarsis, nelietojiet automātisko starteri (10, 1. zīm.), lai iedarbinātu ierīci.

UZMANĪBU! – Ir ieteicams nekad neiedarbināt ierīci bez rotora. Tas var būtiski bojāt dzinēja detaļas un nekavējoties padarīt ierīci nederīgu.

Darbības dzinēja appludināšanas gadījumā

- Izvēlieties piemērotu instrumentu, lai noņemtu aizdedzes sveces vadu.
- Noņemiet aizdedzes sveces vadu.
- Izskrūvējiet un nosusiniet aizdedzes sveci.
- Nospiediet akseleratora mēlīti līdz galam.
- Vairākas reizes paraujiet startera auklu, lai iztīrītu sadegšanas kameru.
- ieskrūvējiet sveci atpakaļ un pievienojiet svečvadu, **cieši** piespiežot to – uzstādiet atpakaļ pārējās detaļas.
- Nostādiet gaisa vārsta sviru stāvoklī OPEN

(Atvērts) – pat ja dzinējs ir auksts.

- Tagad iedarbiniet dzinēju.

BRĪDINĀJUMS:

- **Nekādā gadījumā neaptiniet iedarbināšanas auklu apkārt rokai.**
- **Velku iedarbināšanas auklu, neizmantojiet visu tās garumu, jo aukla var saplīst.**
- **Neatļaidiet auklu asi; turiet iedarbināšanas rokturi (14, 1. att.) un ļaujiet iedarbināšanas auklai lēni satīties.**

MOTORA IESILDĪŠANA

Motors sasniedz maksimālu darbības efektivitāti pēc 5-8 stundu darbināšanas.

Šī iesildīšanas perioda laikā, nedarbiniet motoru bez zāģēšanas uz maksimālu apgriezīenu jaudu, lai izvairītos no pārlietas darbināšanas.

UZMANĪBU! - Motora iesildīšanas sākumposmā nedarbiniet motoru maksimālā ātrumā; tas var bojāt motoru.

IEVĒROJIET: ir normāli, ka jaunā dzinējā rodas dūmi pirmās lietošanas reizē un pēc tās.

6. MOTORA APSTĀDINĀŠANA

Pagrieziet akselelators sviru (D, 9. zīm.) un akselelators slēdzi (E) minimālajā pozīcijā.

Izslēdziet motoru, nospiežot STOP poga (F, 9. zīm.).


7. MAŠĪNAS IZMANTOŠANA

AIZLIEGTS LIETOT

- Strādājiet tikai pietiekamā apgaismojumā, kas ļauj skaidri redzēt darba zonu.
- Pirms ierīces nolikšanas uz zemes izslēdziet motoru.
- Esiet īpaši uzmanīgs, kamēr lietojat aizsarglīdzekļus, jo tie var samazināt jūsu spēju dzirdēt skaņas un saucienus, kas brīdina par bīstamību (aicinājumi, signāli, brīdinājumi utt.)
- Esiet īpaši uzmanīgi, strādājot uz nogāzēm vai nelīdzenām virsmām.
- Raugieties, lai ierīces rokturi vienmēr būtu sausi un tīri.
- **Nelietojiet pūtēju, stāvot uz kāpnēm, balsta vai galda.**
- **Nekādā gadījumā nemēģiniet nopūst karstas vai degošas vielas, kā arī**

degšķidrumus.

- Ierīces lietošanas laikā nekāpieties atpakaļ.
- Lietojiet pūtēju tikai atļautajā laikā, proti, nelietojiet to agri no rīta un vēlā vakarā, kad jūs varat traucēt citiem cilvēkiem. Ievērojiet vietējos noteikumus norādīto laiku, kurā ir aizliegts trokšņot.
- Sekojiet vēja virzienam un intensitātei. Nekādā gadījumā nevirziet sprauslu vai šķembas cilvēku, mājdzīvnieku, automašīnu vai dzīvojamo māju virzienā.
- Sekojiet tam, lai pūtējs neuzmestu šķembas atvērtu durvju vai logu virzienā.
- Ierīces lietošanas laikā uzmaniet blakus esošos cilvēkus un īpašumu.
- Neatstājiet ieslēgtu pūtēju bez uzraudzības.
- Sekojiet tam, kas tiek nopūsts vai pārvietots.
- Iemācieties nopūst zāli vai netīrumus, nepaceļot gaisā putekļus.
- Pirms pūtēja lietošanas samitriniet putekļainas vietas.
- Nekādā gadījumā nelietojiet pūtēju, lai pārvietotu ļoti putekļainu materiālu.
- Nekādā gadījumā nevirziet gaisa plūsmu cilvēku vai dzīvnieku virzienā. Pūtējs var uzvest nelielus priekšmetus ar lielu ātrumu. Nekavējoties izslēdziet ierīci, ja jums tuvojās kāds cilvēks.
- Pūtēju **NEDRĪKST** lietot šādu materiālu novākšanai:
 - Liels grants daudzums vai grants putekļi
 - Celniecības gruži
 - Ģipša putekļi
 - Cementa un betona putekļi
 - Sausa zemes virskārta
- Nelietojiet pūtēju mēslojumu, ķīmisko vielu vai citu toksisko vielu vai degvielas novākšanai vai izsmidzināšanai, izņemot gadījumus, kad ierīce ir paredzēta šādam lietojumam un tiek lietota piemērotā vietā.
- Nopūšot pārdošanā pieejamo vielu, iepazīstieties ar vielas drošības datu lapas saturu vai vērsieties pie vielas ražotāja.

 **UZMANĪBU! - Silīcija oksīds ir bāziska viela kas ir atrodama smiltīs, kvarcā, ķieģeļos, mālā, granītā, akmeņos un daudzos citos materiālos, tai skaitā betona un akmens izstrādājumos. Vairākkārtēja un/vai intensīva gaisā esoša kristāliskā silīcija dioksīda ieelpošana var izraisīt akūtās vai nāvējošās respiratoriskās slimības, tai skaitā silīkozi.**

Līdzīgu materiālu klātbūtnes gadījumā vienmēr ievērojiet elpošanas ceļu aizsardzības norādījumus.

⚠ UZMANĪBU! - Azbesta putekļu ieelpošana ir bīstama un var izraisīt smagas vai nāvējošas traumas, respiratoriskās slimības vai vēzi. Azbestu saturošu produktu lietošana un utilizācija ir stingri reglamentēta. Nenopūti un neaiztieci azbestu vai to saturošus materiālus, piemēram, azbesta izolējošus materiālus. Ja jums ir aizdomas par to, ka tiek aiztikti azbestu saturoši materiāli, nekavējoties sazinieties ar savu darba devēju vai ar vietējo sanitāro dienestu.

Sagatavošanās darbam

⚠ UZMANĪBU! - Vienmēr ievērojiet drošības noteikumus. Rūpīgi plānojiet savu darbu jau iepriekš. Nesāciet darbu, ja darba zona nav notīrīta un, ja kājām nav stabilu atbalsta punktu.

⚠ UZMANĪBU - Pūtējs var uzvest priekšmetus ar lielu ātrumu, kuri ar rikošetu var trāpīt operatoram. Gaisā uzmeti priekšmeti var smagi savainot acis. Vienmēr izmantojiet acu aizsarglīdzekļus.

⚠ Vibrācijas iedarbība var izraisīt veselības problēmas cilvēkiem ar asinsrites traucējumiem vai nervu sistēmas slimībām. Vērsieties pie ārsta, ja jums rodas tādi simptomi kā tirpšana, jūtīguma samazināšanās, spēka zudums vai pirkstu krāsas izmaiņa. Šie simptomi parasti parādās pirkstos, rokās un plaukstu locītavās.

- Pārbaudiet pūtēja stāvokli pirms tā lietošanas, it īpaši klusinātāja, gaisa ieplūdes atveres un gaisa filtra stāvokli.
- Ja vide ir ļoti putekļaina, viegli apsmidziniet darba zonu ar caurules palīdzību vai ar smidzinātāja uzgaļa palīdzību, ja ir pieejams ūdens.
- Nopūtiēt šķembas, neapdraudot blakus esošos bērnus, mājdzīvniekus, automašīnas vai atvērtus logus.
- Lietojiet pilnu uzgaļa pagarinātāju, lai gaisa plūsmu varētu lietot tuvu zemei.
- Pēc pūtēja lietošanas, notīriet to un izmetiet

šķembas miskastē.

- Lietojiet pūtēju ar viszemāko iespējamo ātrumu, ko nodrošina droselēvārsts.
- Akseleratora slēdzis (E, 9. lpp.) ļauj uzstādīt dažādus motora režīmus, kā arī dažādas izejošās gaisa plūsmas. Pirms izslēdzat ierīci, pārvietojiet slēdzi minimālajā pozīcijā.

⚠ UZMANĪBU! - Pūtēja lietošanas laikā izmantojiet prasītos aizsarglīdzekļus:

1. Prettrokšņa austiņas.
2. Acu aizsarglīdzekļi.
3. Aizsargmasku, ja vide ir putekļaina.

Pūtēju drīkst lietot šādiem mērķiem:

- Lapu novākšanai un savākšanai. Netīrumu vai zāles novākšanai no ceļiem, trotuāriem, parku celiņiem, autostāvvietām, lapenēm, sporta laukumiem utt.
- Nopļautas zāles novākšanai
- Zāles novākšanai vai sasmalcināšanai
- Autostāvvietu tīrīšanai
- Lauksaimniecības un celtniecības tehnikas tīrīšanai
- Amfiteātru un spēļu laukumu tīrīšanai
- Sausa irdena sniega tīrīšanai
- Trotuāru un atklātu laukumu žāvēšanai
- Netīrumu novākšanai no kaktiem, savienojumu zonām, spraugām starp akmeņiem utt.

⚠ UZMANĪBU - Tīrot kaktus, pūtiēt gaisu no kakta puses darba zonas centra virzienā.

Pūtējs ir ražots darbam tikai ar vienu roku, un lietotājs to var turēt vai nu kreisajā vai labajā rokā.

⚠ UZMANĪBU – Vienmēr pārbaudiet, vai drošības aizsargs (G, 10. att.) ir pareizi aizvērts ar aizbīdni (H). Iespējams traumēt vai zaudēt pirkstus.

8. TEHNISKĀ APKOPE

TEHNISKĀS APKOPES TABULA

		<p>Ņemiet vērā, ka zemāk norādītie tehniskās apkopes intervāli attiecas tikai uz ierīces lietošanu normālos darba apstākļos. Ja jūs ikdienā strādājat smagākos apstākļos, tehniskās apkopes intervāli ir jāsaīsina.</p>				
		Pirms katras lietošanas reizes	Pēc katras uzpildes reizes	Reizi nedēļā	Ja ierīce ir bojāta vai darbojas nepareizi	Pēc nepieciešamības
Visa mašīna	Pārbaudīt: noplūdes, plīsumi un nodilums	X	X			
Pārbaudes: slēdzis, starteris, akseleratora svira un akseleratora fiksēšanas svira	Pārbaudīt darbību	X	X			
Degvielas tvertne	Pārbaudīt: noplūdes, plīsumi un nodilums	X	X			
Degvielas filtrs	Pārbaudīt un iztīrīt			X		
	Nomainīt filtrējošo elementu				X	Reizi 6 mēnešos
Visas skrūves un uzgriežņi, kurām var piekļūt (izņemot karburatora skrūves)	Pārbaudīt un pievilkt			X		
Gaisa filtrs	Iztīrīt	X				
	Nomainīt				X	Reizi 6 mēnešos
Cilindra rības un iedarbināšanas kartera atveres	Iztīrīt			X		
Iedarbināšanas aukla	Pārbaudīt: bojājumi un nodilums			X		
	Nomainīt				X	
Karburators	Pārbaudīt tukšgaitas režīmu	X	X			
Svece	Pārbaudīt attālumu starp elektrodiem			X		
	Nomainīt				X	Reizi 6 mēnešos
Pretvibrācijas sistēma	Pārbaudīt: bojājumi un nodilums			X		

ATBILSTĪBA PRASĪBĀM PAR GĀZVEIDA EMISIJĀM

Šis dzinējs, ieskaitot emisiju kontroles sistēmu, jādarbina, jāizmanto un jāuztursaskaņā ar lietošanas rokasgrāmatā sniegtajiem norādījumiem, lai uzturētu emisiju rādītājus atbilstoši normatīvajām prasībām, kas piemērojamas visurgājējai tehnikai.

Ir aizliegta dzinēja emisiju kontroles sistēmas patvaļīga modificēšana vai nepareiza izmantošana.

Nepareiza motora vai mašīnas darbināšana, izmantošana vai uzturēšana var radīt emisiju kontroles sistēmas darbības traucējumus tik liela mērā, ka vairs netiks nodrošināta atbilstība normatīvajām prasībām; šajā gadījumā nekavējoties jārikojas, lai novērstu sistēmas darbības traucējumus un nodrošinātu atbilstību piemērojamajām prasībām.

Nepareizas darbināšanas, izmantošanas un apkopes piemēri (saraksts nav izsmeljošs):

- degvielas dozēšanas ierīču piespiedu darbināšana vai saplīšana;
- degvielas un/vai motoreļļas izmantošana, kas neatbilst raksturlielumiem, kas norādīti nodaļā IEDARBINĀŠANA/DEGVIELA;
- neoriģinālu rezerves daļu, piemēram, sveču u.c. izmantošana;
- izplūdes sistēmas trūkums vai nepareiza apkope, ieskaitot nepareizus katalizatora, aizdedzes sveces, gaisa filtra u.c. apkopes intervālus.

⚠ BRĪDINĀJUMS - Ši dzinēja izjaukšanas anulē ES emisiju sertifikāciju.

Informācija par šī dzinēja CO2 līmeni ir atrodama Emak (www.myemak.com) tīmekļa vietnes sadaļā "The Outdoor Power Equipment World".

⚠ UZMANĪBU! - Veicot tehnisko apkopi, vienmēr velciet speciālos cimdus. Neveiciet tehnisko apkopi, ja motors ir karsts. Tehniskās apkopes laikā dzinējam jābūt izslēgtam.

- Nepareizas tehniskās apkopes darbības un drošības mehānismu pārvietošana var izraisīt smagus nelaimes gadījumus.
- Nelietojiet degvielu (maisījumu) tīrīšanas nolūkā.
- Nekādā gadījumā paši neveiciet darbības vai

labojumus, kas neatbilst ikdienas apkopei. Griezieties pēc palīdzības tikai pie pilnvarota personāla.

GAISA FILTRS

Ja dzinēja jauda būtiski samazinās, atveriet pārsegu (A, 11. att.) un pārbaudiet gaisa filtru (B). Lai iztīrītu gaisa filtru, skatiet 11. attēlu un rīkojieties šādi:

- atskrūvējiet abas skrūves (C), lai varētu noņemt pārsegu un piekļūt filtram;
- ja tas ir nosprostots vai bojāts, nomainiet to. Pirms jaunā filtra ievietošanas notīriet lielākos netīrumus no pārsega iekšpuses un zonas ap filtru;
- ievietojiet filtru (B) atpakaļ un aizveriet pārsegu (A), pievelkot abas skrūves (C).

⚠ BRĪDINĀJUMS – Ja pūtēju izmanto bez gaisa filtra vai ar ļoti netīru filtru, dzinēja darbība pasliktinās un garantija zaudē spēku. Nomainiet filtru, ja to nevar kārtīgi iztīrīt.

KARBURATORA FILTRS (12.zīm.).

Iesakām mainīt maisījuma filtru tvertnē vismaz reizi gadā. Šī operācija jāveic pilnvarotajā servisa centrā:

- Iztukšojiet maisījuma tvertni.
- Izņemiet filtru un atvienojiet to no maisījuma caurules.
- Uzstādiet maisījuma caurulē jaunu filtru.
- Ievietojiet filtru atpakaļ tvertnē.

⚠ BRĪDINĀJUMS – Ja netīrs maisījuma filtrs netiek mainīts, dzinēja darbība pasliktinās.

MOTORS

Regulāri iztīriet cilindra iekšpusi ar birstīti vai saspiegtu gaisu. Netīrumu uzkrāšanās cilindrā var izraisīt bīstamu motora pārkaršanu.

AIZDEDZES SVECE

Ir ieteicams regulāri iztīrīt aizdedzes sveci un pārbaudīt elektrodu attālumu (23.zīm.). Lietojiet aizdedzes sveci NGK CMR7A vai citas markas aizdedzes sveci ar tādām pašām termiskajām īpašībām.

DROŠĪBAS AIZSARGS

Pārbaudiet, vai atspere (D, 13. att.) un fiksators (E) ir labā darba stāvoklī. Šīs detaļas nodrošina to, ka drošības aizsargs ir pareizi aizvērts.

Pēc pūtēja ilgstošas izmantošanas, uz ventilatora

aizsarga var uzkrāties liels putekļu daudzums. Tas pasliktinās gaisa caurplūdi (apjomasamazināšanās) un var izraisīt ventilatora bojājumus un/vai dzinēja pārkaršanu. Tāpēc tīriet ventilatora aizsargu.

IEDARBINĀŠANAS MEZGLS

UZMANĪBU: Spirālveida atspere ir nosprīegota un atvienošanas gadījumā tā var tālu aizlidot un izraisīt smagus ievainojumus. Nekādā gadījumā nemēģiniet demontēt vai modificēt to.

KARBURATORS

Rūpnīcā ir veikta karburatora standarta regulēšana atbilstoši izmešu noteikumiem.

UZMANĪBU:

- **Nemainiet karburatora iestatījumus, atskrūvējot un ieskrūvējot tā skrūves; šo operāciju drīkst veikt tikai pilnvarotā servisa centra kvalificēti darbinieki.**
- **Nepareiza regulēšana var izraisīt nopietnus dzinēja bojājumus.**
- **Turklāt neaiztieciat un nenoveļciet karburatora skrūvju sarkanos vāciņus.**

Jarodas problēmas (dzinējs nevar noturēt tukšgaitu, dzinējs darbojas nevienmērīgi vai nesasniedz maksimālo jaudu) vērsieties pilnvarotajā servisa centrā.

UZMANĪBU: Laikapstākļi un augstums var izraisīt izmaiņas karburatora darbībā.

TROKŠŅA SLĀPĒTĀJS

UZMANĪBU! – Šis trokšņa slāpētājs ir aprīkots ar katalizatoru, kas ir nepieciešams, lai dzinēja izplūde atbilstu normatīvām prasībām. Nekāda gadījumā nemodificējiet un nenoveļciet katalizatoru: ja jūs to izdarīsiet, jūs pārkāpsiet likumu.

UZMANĪBU! – Ar katalizatoru aprīkoti trokšņa slāpētāji lietošanas laikā kļūst ļoti karsti un paliek karsti ilgu laiku pēc dzinēja izslēgšanas. Šajā gadījumā arī motora tukšgaitas darbības laikā. Pieskaroties var gūt ādas apdegumus. Atcerieties par ugunsgrēka bīstamību!

PIESARDZĪBU – Ja katalizators ir bojāts, tas ir jānomaina. Ja trokšņa slāpētājs bieži aizsērē, tā ir pazīme, ka katalizatora efektivitāte ir samazinājusies.

UZMANĪBU! – Nedarbiniet mašīnu, ja tā kļūst trokšņaināka, trūkst vai ticis izmainīts. Trokšņa slāpētāja tehniskās apkopes prasību neievērošana var palielināt aizdegšanās risku un radīt dzirdes bojājumus.

PAPILDUS TEHNISKĀ APKOPE

Savlaicīgi gadalaika beigās, ja tiek intensīvi lietota, ik pēc diviem gadiem normālas lietošanas apstākļos ir jānodrošina vispārīgu pārbaudi, ko jāveic specializētam tehniķim no tehniskās apkopes tīkla.

UZMANĪBU: Visas tehniskās apkopes darbības, kuras nav norādītas šajā lietošanas pamācībā, jāveic pilnvarotā apkopes centrā. Lai nodrošinātu pastāvīgu un regulāru ierīces darbību, atcerieties, ka ierīces detaļas jānomaina tikai un vienīgi pret **ORIĢINĀLĀM REZERVES DETALĀM.**

Patvaļīgas modifikācijas un/vai neoriģinālo rezerves daļu lietošana var novest pie operatora vai trešo personu ievainojumiem, vai nāvējošas traumas gūšanas.

9. PĀRVIETOŠANA

Pārnēsājiet pūtēju tikai tad, kad dzinējs ir izslēgts.

UZMANĪBU - Transportējot mašīnu ar transportlīdzekli, pārliecinieties, ka tā ir droši un pareizi piestiprināta pie transportlīdzekļa ar siksnu palīdzību. Mašīna ir jātransportē vertikālā stāvoklī ar tukšu tvertni, pārliecinoties, ka netiek pārkāpti spēkā esošie šādu iekārtu transportēšanas noteikumi.

10. GLABĀŠANA

Ja ierīce ilgu laiku netiks lietota, veiciet šādas darbības:

- Izlejiet maisījumu no tvertnes.
- Darbiniet mašīnu mērenu apgriezīenu režīmā un uzgaidiet, kad dzinējs pats apstāsies degvielas trūkuma dēļ.

- Rūpīgi iztīriet tvertni.
- Rūpīgi iztīriet mašīnu. un novāciet visus gruzus un netīrumus (putekļus, zāles paliekas u.c.).
- Pārklājiet visas metāla daļas ar eļļu, lai izvairītos no korozijas.
- Novietojiet mašīnu un visus tās piederumus vēsā, sausā un bērniem nepieejamā vietā, kas atrodas pietiekamā attālumā no neaizsargātiem siltuma avotiem un no kodīgām ķīmiskajām vielām, piemēram, dārza ķīmiskajiem līdzekļiem.

Pirms mašīnas izmantošanas pēc ilgstošas dīkstāves, ir jāpārbauda visas blīves un karburators; iesakām veikt šo pārbaudi pilnvarotajā servisa centrā.

⚠ BRĪDINĀJUMS – Atcerieties, ka mašīna jāglabā pietiekamā attālumā no saules stariem, kas ienāk telpā caur logiem: tie var bojāt dažas plastmasas daļas. Neizmantojiet maisījuma atlikumu, kas ir vecāks par mēnesi: dzinējs var gūt nopietnus bojājumus un garantija tiks anulēta.

11. APKĀRTĒJĀS VIDES AIZSARDZĪBA

Mašīnas īpašniekam ir jā rūpējas par vides aizsardzību, izturoties ar cieņu pret sabiedrību un vidi, kurā dzīvojam.

- Centieties nekļūt par jūsu kaimiņu traucējumu cēloni.
- Rūpīgi ievērojiet vietējo likumdošanu, kas attiecas uz pļaušanas atkritumu pārstrādi.
- Rūpīgi ievērojiet vietējo likumdošanu, kas attiecas uz iepakojuma materiālu, eļļas, benzīna, akumulatoru, filtru, bojātu detaļu vai citu vidi piesārņojošo materiālu pārstrādi; šos atkritumus nedrīkst izmest sadzīves atkritumu konteineros un tie ir jānogādā uz speciāliem savākšanas centriem, kas nodrošina atkritumu utilizāciju.

Izjaukšana un utilizācija

Pēc mašīnas izvadīšanas no ekspluatācijas, nemetiet to ārā, bet sazinieties ar atkritumu savākšanas centru. Lielu daļu mašīnas ražošanā izmantoto materiālu var pārstrādāt; visus metālus (tēraudu, alumīniju, misiņu) var nogādāt metāllūžņu pieņemšanas centrā. Papildu informācijai vērsieties vietējā atkritumu savākšanas organizācijā. Pēc mašīnas izjaukšanas iegūto materiālu utilizācija ir jāveic, saudzējot dabu un izvairoties no augsnes, gaisa un ūdens piesārņošanas.

Jebkurā gadījumā ir jāievēro vietējie spēkā esošie likumi, kas reglamentē šo jomu.

Mašīnas utilizācijas laikā ir jāiznīcina plāksnīte ar CE zīmi kopā ar šo rokasgrāmatu.

12. SŪCĒJA / SMALCINĀTĀJA VERSIJĀ SALIKŠANA

Izvēles sūcēja / smalcinātāja komplekts:

1. Sūcēja caurule (divas daļas)
2. Savācējcaurule
3. Savācējmaisīnš
4. Rokturis

⚠ BRĪDINĀJUMS – Uzstādot vakuuma caurules, ieplūdes cauruli un maisu, motoram jābūt izslēgtam.


SAGATAVOŠANA

- Lai piemontētu rokturi (F, 16. att.), ir jānoņem abi vāciņi (G), atskrūvējot abas skrūves. Saliekot rokturi (F), ir jāievieto kabelis (H, 17. att.) attiecīgajā spraugā, lai tas netiktu saspiests. Kad rokturis ir nostiprināts ar abām skrūvēm, pievienojiet kabeļa savienotāju (Q, 18. att.) attiecīgajam mašīnas mēlišu vārstam (R).
- Ielieciet savācējcauruli (C, 14. zīm.) maisnā (D) līdz vietai, kur beidzas caurules koniskā daļa un aiztaisiet to, izmantojot Velcron lenti (E). Lai mašīnas izmantošana būtu ērtāka, izkārtojiet maisu caurules galā.
- Atskrūvējiet skrūvi (A, 15. att.), lai varētu ievietot iscaurules (B) cilpiņu (C) attiecīgajā korpusā. Pievelciet skrūvi (A), lai noslēgtu iscauruli (B).
- Lai atvieglotu piekļuvi fiksatoram (H, 19. att.), kas notur aizsargu aizvērtā stāvoklī, ar skrūvgriezi atveriet drošības aizsargu. Uzbīdīet sūcēja cauruli uz rotora korpusa (L, 20. zīm.) tā, lai četras tapas (M) tiktu iestiprinātas četrās caurules spraugās (N). Grieziet bultņās norādītajā virzienā (2), lai tās nostiprinātu savā vietā. Piespiežot uzbīdīet sūcēja caurules beigudaļu (P, 21. zīm.), pārliecinoties, ka slīpā caurules daļa ir pagriezta uz leju.

⚠ BRĪDINĀJUMS – Pirms mašīnas ieslēgšanas pārliecinieties, ka vakuuma caurule ir pareizi uzstādīta.

⚠ BRĪDINĀJUMS - Nekad neieslēdziet pūtēju, ja drošības aizsargs (G, 10. att.) ir atvērts, bojāts vai to nevar labi aizvērt, izņemot gadījumu, kad uzstādīta vakuuma caurule.

⚠ BRĪDINĀJUMS – Pirms mašīnas ieslēgšanas vienmēr pārbaudiet, vai maiss ir labi uzstādīts un rāvējslēdzis aizvērts. Nekad neizmantojiet mašīnu ar bojātu maisu. Izmestie gruzi var radīt ievainojumus.

 **BRĪDINĀJUMS** – Neļaujiet nevienai ķermeņa daļai nonākt saskarē ar slāpētāja izplūdes cauruli.

LIETOŠANA

 **BRĪDINĀJUMS** – Vienmēr turiet mašīnu ar abām rokām.

Sūcējs ir ražots lietošanai, to turot abās rokās (22. zīm.), ar labo roku satverot regulētājrokturi un ar kreiso roku satverot kartera rokturi. Tas attiecas vienādi attiecas uz cilvēkiem, kuri strādā ar labo vai kreiso roku.


Uzlieciet savācējmaisiņu pār kreiso plecu un pārvelciet to pār labo plecu, pārceļot ar roku. Strādājot ar sūcēju, ierīci jālieto tikai ar piestiprinātu savācējmaisiņu.


Lielāka diametra vakuuma caurule spēj savākt lielākas lapas, kā arī kartona driskas un koku mizu.


Iesūcot lielāka izmēra priekšmetus (koku, skārdenes, garus auklas vai lentes fragmentus), **esiet uzmanīgi**, jo tie var traucēt vai sabojāt lāpstīņrata spārnus.


Esiet uzmanīgi, uzsūcot slapjas lapas, kuras var nosprostot rotoru.

Esiet uzmanīgi, nenosprostojiet sūcēja cauruli, lai novērstu dzinēja bojājumus, kas var rasties no pārāk liela sūkšanas ātruma.

 **UZMANĪBU** – Nevelciet vakuuma caurules galu pa zemi.

 **UZMANĪBU** – Nesūciet abrazīvus materiālus, tāds kā smiltis vai grants, tā var ātri sabojāt lāpstīņratu.

 **UZMANĪBU** – Nekad nesūciet degošas vielas vai šķidrās degvielas. Nekādā gadījumā neuzsūciet viegli uzliesmojošus šķidrumus un indīgas vielas (piem., degvielu) vai ar tiem piesūcinātus materiālus. Tas var izraisīt **nāvējošus apdegumus vai sprādzienus!**

 **UZMANĪBU** – Veicot sūkšanas darbus, neparasti trokšņi vai motora apgriezīnu maiņa var norādīt uz aizsērējumu mašīnas iekšienē. Nekavējoties izslēdziet motoru, atvienojiet vakuuma cauruli un pārbaudiet, vai iekšējās ejas nav aizsērējušas ar gružiem.

TEHNISKĀ APKOPE



ROTORA KORPUSS – Regulāri iztīriet rotora iekšpusi no atlikumiem un netīrumiem, kas var radīt ierīces bojājumus.

ROTORŠ – Pārbaudiet, vai asmeņi ir tīri un nav bojāti, lai novērstu gaisa plūsmas samazināšanos un vibrāciju palielināšanos. Pretējā gadījumā nekavējoties vērsieties pilnvarotā tehniskās apkopes **centrā**.

SAVĀCĒJ MAISIŅŠ - Tas ir regulāri jāmazgā, lai nodrošinātu labu sūkšanu un piepildīšanu. Pārbaudiet, vai maiss nav bojāts un rāvējslēdzī darbojas līdzeni. Nomainiet tos, ja nepieciešams.

Informāciju par citu tehnisko apkopes darbību veikšanu skatiet 15.lpp.

13. TEHNISKIE DATI

Cilindrs	cm ³	25.4
Motors		2 taktis
Jauda	kW	1.0
Degvielas tvertnes tilpums  + 	cm ³	450 (0,45 ℓ)
Karburatora sūknis		Jā
Anti-vibrācijas sistēma		Jā
Svars	kg	3.7
Pūtēja gaisa plūsma	m ³ /h	720
Gaisa maksimālais ātrums	m/s	70
Sūcēja gaisa plūsma	m ³ /h	770
Sūcēja maisiņa tilpums	ℓ	36

Akustiskais spiediens	dB (A)	ANSI B175.2/2012	73.0	
Akustiskais spiediens	dB (A)	L _{PA} av EN15503 EN 22868	96.5	*
Pielaiide	dB (A)		2.0	
Izmērītais akustiskās jaudas līmenis	dB (A)	2000/14/EC EN 22868 EN ISO 3744	104.0	
Pielaiide	dB (A)		1.0	
Garantētais akustiskās jaudas līmenis	dB (A)	L _{WA} 2000/14/EC EN 22868 EN ISO 3744	105.0	
Vibrācijas līmenis	m/s ²	EN15503 EN 22867 EN 12096	6.3	*
Pielaiide	m/s ²	EN 12096	2.8	

* Aptuvenās vidējās vērtības (1/7 minimums, 6/7 pilna jauda).

14. APSTIPRINĀJUMS PAR ATBILSTĪBU

Paraksts **EMAK spa via Fermi, 4 - 42011 Bagnolo in Piano (RE) ITALY**

Zemāk apliecina, ka uzņemas atbildību, ka ierīce:

1. Veids: **Pūtējs**

2. Marka: / Tips: **Oleo-Mac BV 250 – Efco SA 2500**

3. Sērijas identifikācija **554 XXX 0001 - 554 XXX 9999**

Atbilst direktīvas/regulas noteikumiem un turpmākiem grozījumiem vai papildinājumiem **2006/42/EC - 2014/30/EU - (EU) 2016/1628 - 2000/14/EC - 2011/65/EU**

Atbilst sekojošajām saskaņotajām normām: **EN 15503:2009+A2:2015 - EN ISO 14982:2009**

Procedūras ievērotās atbilstības novērtēšanai **Annex V - 2000/14/EC**

Izmērītais akustiskās jaudas līmenis **104.0 dB(A)**

Garantētais akustiskās jaudas līmenis **105.0 dB(A)**

Izpildes vieta: **Bagnolo in piano (RE) Italy - via Fermi, 4**

Datums: **15/04/2020**

Tehniskā dokumentācija, kas glabājas **Administratīvajā nodaļā. - Tehniskā nodaļa**



Emak[®] s.p.a.
 Fausto Bellamico - President

LV 15. GARANTIJAS CERTIFIKĀTS

Ierīce ir izveidota, izmantojot vismodernākās tehnoloģijas. Ražotājs nodrošina savai produkcijai 24 mēnešu garantiju kopš iegādes brīža, ja to lieto privātiem un neprofesionāliem mērķiem. Ja ierīce tiek lietota profesionālos nolūkos, garantija ir derīga 12 mēnešus.

Garantijas noteikumi

- 1) Garantija stājas spēkā kopš ierīces iegādes brīža. Ražotājs, darbojoties caur pārdošanas un tehniskās apkopes tīklu, par velti nomaina jebkuras detaļas, kas bojātas ražošanas, tehnikas vai materiāla problēmu dēļ. Garantija neietekmē pircēja tiesības, kuras, atbilstoši likumdošanai, pasargā pret pārdotās ierīces defektu un bojājumu sekām.
- 2) Tehniskais personāls uzņemas veikt visus labojumus iespējami minimālā laikā, saskaņā ar organizatoriskajām vajadzībām.
- 3) **Lai pēc šīs garantijas iesniegtu prasību, šo garantijas sertifikātu, pilnībā aizpildītu, kopā ar pārdevēja zīmogu un faktūru vai čeku, kurā uzrādīts pirkšanas datums, ir jānogādā personālam, kas pilnvarots to apstiprināt.**
- 4) Garantija ir nederīga, ja:
 - ierīce nav bijusi pareizi lietota.
 - ierīce ir lietota nepareiziem mērķiem vai ir mainīta kādā citā veidā.
 - ir lietotas neatbilstošas smērvielas vai eļļas.
 - ir lietotas neoriģinālas detaļas un aksesuāri
 - ierīci ir lietojusi nekompetenta persona.
- 5) Garantijā neietilpst materiāli vai detaļas, kas nolietojas normālas lietošanas rezultātā.
- 6) Garantija neparedz ierīces modernizēšanu vai uzlabošanu.
- 7) Garantijā neietilpst nekāds sagatavošanas vai apkopes darbs, ko veic garantijas periodā.
- 8) Gadījumā, ja ierīces transportēšanas laikā radušies bojājumi, nekavējoties ziņojiet par to piegādātājam: ja tas netiek darīts, garantija nav spēkā.
- 9) Garantijā neietilpst tieši vai netieši ievainojumi vai bojājumi personām vai lietām ierīces defektu dēļ vai pārāk ilgas lietošanas gadījumā, kuras rezultātā radušies bojājumi.

MODELIS

SĒRIJAS NR. _____

PIRCĒJS

DATUMS

PĀRDEVĒJS



Nesūtīt! Pievienot tikai pieprasījumiem pēc tehniskās garantijas.

16. PROBLĒMU NOVĒRŠANA



UZMANĪBU: pirms zemāk esošajā tabulā rekomendējamo pārbaūžu veikšanas vienmēr izslēdziet ierīci un atvienojiet sveci, izņemot gadījumus, kad ir norādīts, ka ierīcei jādarbojas.

Ja pēc visu iespējamo problēmas cēloņu pārbaudes tā nav novērsta, sazinieties ar pilnvaroto servisa centru. Ja rodas problēmas, kas nav norādīta šajā tabulā, sazinieties ar pilnvaroto servisa centru.

PROBLĒMA	IESPĒJAMI IEMESLI	RISINĀJUMS
Dzinēju neizdodas iedarbināt vai tas izslēdzas dažas sekundes pēc iedarbināšanas.	<ol style="list-style-type: none"> 1. Nav dzirksteles 2. Dzinējs ir applūdināts 	<ol style="list-style-type: none"> 1. Pārbaudiet sveces dzirksteli. Ja dzirksteles nav, atkārtojiet pārbaudi ar jaunu sveci (CMR7A). 3. Sekojiet 12.lpp. norādītajai procedūrai. Ja dzinēju joprojām neizdodas iedarbināt, atkārtojiet procedūru ar jaunu sveci.
Dzinēju izdodas iedarbināt, bet neizdodas pareizi palielināt tā ātrumu vai lielā ātrumā tas darbojas nevienmēri.	Karburators ir jāregulē.	Sazinieties ar pilnvaroto servisa centru un lūdziet noregulēt karburatoru.
Dzinējs nerasniedz maksimālo ātrumu un/vai tajā veidojas daudz dūmu.	<ol style="list-style-type: none"> 1. Pārbaudiet eļļas/benzīna maisījumu. 2. Netīrs gaisa filtrs. 3. Karburators ir jāregulē 	<ol style="list-style-type: none"> 1. Lietojiet svaigu benzīnu un divtaktu dzinējiem paredzēto eļļu. 2. Notīriet; sk. norādījumus nodaļā "Gaisa filtra apkope". 3. Sazinieties ar pilnvaroto servisa centru un lūdziet noregulēt karburatoru.
Dzinēja var iedarbināt un palielināt ātrumu, bet tas neuztur minimālo režīmu.	Karburators ir jāregulē.	Sazinieties ar pilnvaroto servisa centru un lūdziet noregulēt karburatoru.
Dzinēju var iedarbināt un tas darbojas, bet gaisa plūsma ir ierobežota	<ol style="list-style-type: none"> 1. Ir aizsērējušas aizsargrestes 2. Ir bojāts spārnu rats Ir aizsērējis gliemezis un caurules 	<ol style="list-style-type: none"> 1. Iztīriet aizsargrestes 2. Sazinieties ar pilnvaroto servisa centru 3. Iztīrīt

ALGSE JUHENDI TÕLGE

Meie väärtuslikud kliendid

Täname Teid Emaki toote valimise eest.

Meie edasimüüjate võrgustik ja volitatud töökojad on ükskõik millise võimaliku probleemi tekkimisel täielikult Teie kasutuses.

SISSEJUHATUS

Masina õigeks kasutamiseks ja õnnetuste ärahoidmiseks tuleb käesolev juhend enne töö alustamist tähelepanelikult läbi lugeda. Juhend kirjeldab mitmesuguste seadme osade talitlust ning selles on toodud juhised seadme kontrollimise ja hooldamise kohta.

MÄRKUS. Juhendis olevad kirjeldused ja joonised ei ole siduvad. Tootjal on õigus teha mis tahes muudatusi mida ta vajalikuks peab, ilma kohustuseta seda juhendit täiendada.

Lisaks kasutusjuhiste sisaldab see juhend löike, mis nõuavad erilist tähelepanu. Need lõigud on tähistatud järgmiste sümbolitega:

HOIATUS: Tähistab õnnetuse, kehavigastuse ja isegi surma- või vara tõsise kahjustamise ohtu.

ETTEVAATUST Tähistab masina või selle osade kahjustamise ohtu.

HOIATUS

KUULMISKAHJUSTUSE OHT

TAVALISTES KASUTUSTINGIMUSTES VÕIB SEADME KASUTAJA KOKKU PUUTUDA MÜRATASEMEGA, MIS ON VÕRDNE VÕI KÕRGEM KUI
85 dB (A)

SISUKORD

1. ETTEVAATUSABINÕUD (nõuded	24
masina ohutuks kasutamiseks)	
2. SÜMBOLID JA HOIATUSED (selgitused	26
masina identifitseerimise kohta ning	
sümbolite tähendused)	
3. PÕHIKOMPONENDID (seadme	26
peamiste osade asukohad)	
4. KOKKUPANEK (juhised pakendist	26
väljavõtmise ning paigaldamata osade	
kokkupaneku kohta)	
5. KÄIVITAMINE	27
6. MOOTORI SEISKAMINE	29
7. MASINA KASUTAMINE	29

8. HOOLDUS (juhised masina tõhusa	31
korrashoiu kohta)	
9. TRANSPORT	33
10. HOIDMINE	34
11. KESKKONNAKAITSE (sisaldab ka	34
näpunäiteid masina kasutamise kohta	
väliskeskkonnas)	
12. IMURI/PURUSTI VERSIOON	34
13. TEHNILISED ANDMED (kokkuvõte	36
masina peamistest tehnilistest	
näitajatest)	
14. VASTAVUSDEKLARATSIOON	37
15. GARANTIITUNNISTUS (kokkuvõte	38
garantiitingimustest)	
16. VEAOTSING (aitab kasutajal	39
võimalikke probleeme kiirelt	
lahendada)	

1. ETTEVAATUSABINÕUD

⚠ HOIATUS! Õigesti kasutatuna on puhur ohutu ja efektiivne tööriist. Ebaõige või hooletu kasutamise korral võib puhur ohtlikuks muutuda. Tööohutuse ja mugavuse tagamiseks tuleb siin ja kogu juhendis toodud ohutusnõudeid täpselt järgida.

⚠ TÄHELEPANU: Teie seadme süütesüsteem tekitab madala intensiivsusega elektromagnetvälja. See võib põhjustada häireid teatud südamestimulaatorite töös. Raskete ja eluohtlike kehavigastuste ohu vähendamiseks peaksid südamestimulaatorit kandvad isikut enne seadme kasutamist konsulteerima raviarsti ja südamestimulaatori valmistajaga.

⚠ TÄHELEPANU! - Kohalik seadusandlus ei pruugi lubada seadme täiemahulist kasutamist.


1. Ärge kasutage seadet, kui Te ei tea, kuidas täpselt sellega töötada. Eelneva kogemusega operaator peab enne seadmega tööle asumist selle kasutamist harjutama.
2. Puhurit on lubatud kasutada ainult heas füüsilises vormis täiskasvanuil, kes on kursis

kasutusjuhendi nõuetega.


3. Ärge kasutage puhurit, kui olete väsinud, alkoholi või uimastite mõju all.
4. Kandke alati kindaid, kaitseprille ja kõrvakaitseid. Ärge kande salli, käevõrusid vms, mis võiks masina tööratla külge haakuda.
5. Ärge lubage inimestel või loomadel läheneda, kui puhuriga töötate.
6. Töötage alati turvalises, stabiilses asendis.
7. Ärge suunake õhujuga inimeste või loomade poole.
8. Kasutage puhurit ainult hea ventilatsiooniga kohas. Ärge kasutage puhurit plahvatusohtlikus keskkonnas, kinnises ruumis või tuleohtlike ainete lähedal.
9. Kontrollige puhuri turvaseadiste ja muude osade korrasolekut iga päev.
10. Pikad juuksed tuleb töö ajaks kinni katta (nt juuksevärgu abil).
11. Ärge kasutage puhurit, mis on kahjustatud, valesti remonditud või kokku pandud. Ärge püüdke ühtegi turvaseadist eemaldada või blokeerida.
12. Hoidke juhend alles ja lugege seda enne puhuri kasutamist.
13. Järgige alati seadme hooldusnõudeid.
14. Ärge püüdke seadet rohkem remontida, kui juhendis kirjeldatud. Vajadusel pöörduge volitatud töökotta.
15. Kõiki ohusilte tuleb hoida loetavana. Kahjustuse puhul koheselt asendada uutega (jn 19).
16. Masinat ei tohi kasutada muul otstarbel, kui märgitud kasutusjuhendis (vt lk 30).
17. Ärge jätke töötava mootoriga seadet järelevalveta.
18. Seadme tööratlast ei tohi teistsugusega asendada. Teistsuguste lisaseadiste kasutamine võib suurendada vigastuste ohtu ja on keelatud. Tööratlast ei tohi ühendada muud tüüpi mootori või jõuülekanedega.
19. Vana puhuri kõrvaldamisel tuleb arvestada keskkonnakaitse nõuetega. Tagastage vana seade müüjale, kes teab kuidas puhurit nõuetekohaselt kõrvaldada.
20. Puhurit võivad kasutada ainult kogenud isikud, kes on kursis seadme talitluse ja ohutusega. Kui puhurit kellelegi laenate, andke puhuriga kaasa ka juhend ja veenduge,

et seda enne töö alustamist loetakse.

21. Ärge kasutage puhurit elektriseadmete läheduses.
22. Ärge blokeerige õhu juurdepääsu tööratlale.
23. Hoidke oma käed tööratlast eemal, kui mootor töötab.
24. Pidage meeles, et omanik või operaator vastutab kolmandatele isikutele tekitatud või potentsiaalsete kehavigastuste või materiaalse kahju eest.
25. Kõiki selliseid hooldus- ja remonditöid, mida käesolev kasutusjuhend ei puuduta, tohib läbi viia üksnes vastava väljaõppe saanud asjatundlik personal.
26. Tööratla labasid ei tohi lüüa ega painutada; katkise töörattaga puhurit ei tohi kasutada.
27. Ärge imege suuri esemeid, mis võiksid tööratla blokeerida või seda kahjustada.

 **Välja arvatud juhul, kui seadme juures on spetsiaalne märg (‘‘puhuriversioon’’), kehtivad juhendis olevad kasutusjuhised ühtviisi nii puhuri kui imuriversiooni kohta.**

OHUTUST TAGAV KAITSERIIEÜS

 **Puhur töötamisel tuleb alati kasutada ohutust tagavat kaitserõivastust.** Kaitserõivastuse kasutamine ei välista õnnetusohu, kuid see vähendab õnnetusest tulenevat võimalikku vigastust. Piisava kaitsevarustuse valimisel tuleb konsulteerida usaldusväärse vahendajaga.

Rõivastus peab olema sobiv ja see ei tohi tööd takistada. Soovitame kanda heakskiidetud kaitserõivastust. **Kõige tõhusamatemaks on kaitsejakid.** Ei tohi kasutada selliseid rõivastusesemeid, sälle, kaelasidemeid ega käevõrusid, mis võivad haakuda. Pikad juuksed tuleb kinni siduda ja varjata (nt fulaari, mütsi, kiivri jne alla).

Libisemiskindlate taldade ja läbistamiskindla kaitsetetailiga ohutusjaltsid.

 **Kanda tuleb kaitseprille või näokaitst!**

Mürakaitseks tuleb kasutada mürakindlaid kõrvaklappe või kõrvatroppe. Mürakaitse

kasutamisel peab olema tunduvalt tähelepanelikum ja ettevaatlikum, sest heliliste hoiatussignaalide (hõigete, ohusireenide jt) tajumine on piiratud.

Kanda tuleb töökindaid, mis tagavad maksimaalse vibratsiooni sumbumise.

2. OHUTUSSÜMBOLID JA HOIATUSED (joon. 24)

1. Enne käesoleva seadmega tööle asumist tuleb kasutusjuhend läbi lugeda
2. Tuleb kanda pea, silma ja kõrva kaitsevahendeid
3. **TÄHELEPANU** – Puhur võib esemeid suurel kiirusel vastu maad paisata, mis võivad üles põrgata ja operaatorit tabada. See võib põhjustada tõsiseid silmakahjustusi.
4. Masina tüüp: **PUHUR**
5. Müratugevuse tase
6. CE vastavusmärgis
7. Seerianumber
8. Valmistamisaasta
9. **TÄHELEPANU!** Sõrmede amputatsioonioht!
10. **HOIATUS.** Pind võib olla kuum!
11. Puhuri kasutaja peab olema kindel, et 10 meetri raadiuses ei ole ei inimesi ega loomi. Juhul kui samas tööalas on mitu operaatorit, peab turvalisuse tagamiseks nende vahele jääma vähemalt 10 meetrit.
12. 15 meetri kauguselt mõõdetud helirõhu tase vastab ANSI normatiivile B175.2-2012

3. PÕHIKOMPONENDID (joon. 1)

- 1 - Düüs
- 2 - Puhuritoru
- 3 - Gaasipäästik
- 4 - Käepide
- 5 - Turvakaitse
- 6 - Gaasinupp
- 7 - Stop-nupule

- 8 - Süüteküünal
- 9 - Luttpump
- 10 - Õhuklapi hoob
- 11 - Õhupuhasti kate
- 12 - Kütusepaagi kork
- 13 - Kütusepaak
- 14 - Starteri käepide
- 15 - Summuti
- 16 - Toru fikseerimiskruvi



4. KOKKUPANEK

Puhurina kasutatav seade tarnitakse kasutusvalmina.

Komplekt, mis kuulub seadme lisavarustusse, võimaldab seadet kasutada imuri ja purustina (lk 12.).

TORUDE KOKKUPANEK

⚠ TÄHELEPANU – Puhuritorude ja-otsiku kokkupaneikul peab mootor olema välja lülitatud.

1. Keerake kruvi (A, joon. 3) lahti, et toru (B) küljes olevat juhtava (C) oleks võimalik paigaldada selleks ettenähtud pessa. Pingutage kruvi (A), et toru (B) lukustada.
2. Pikendustoru (D, joon. 2) väljatõmbamiseks puhuritorust (B) pöörake krae (E) suunas „tabalukk avatud“  – seejärel saab toru (C) välja tõmmata. Kui olete pikenduse seadnud soovitud pikkusele, pöörake krae (E) tagasi suunas „tabalukk suletud“ , et kaks toru omavahel lukustuksid.
3. Õhuvoo suuna- ja võimsuskarakteristikate parandamiseks võib paigaldada düüsi (F, joon. 2)
4. Düüs tuleb panna pikendustoru (D, joon. 2) otsa, lukustades kaks kida (G, joon. 4).

⚠ HOIATUS. Pikendustoru (D, joon. 2) sees on sissetungivastane kaitsevõre. Puhurit pole võimalik kasutada ilma toruta (D), mille abil välditakse käte ja sõrmede amputeerimist.

KANDETRAKSID

LISAVARUSTUS - Operaatori töömugavuse suu-

rendamiseks on olemas lihtne kanderihm (Joon. 5) koodiga 61140011R, mille saab eraldi juurde osta. Haakige rihtm selleks ettenähtud aasade külge (D, Joon.6).

5. KÄIVITAMINE



KÜTUS

⚠ TÄHELEPANU: bensiin on äärmiselt tuleohtlik. Olge bensiini või kütusesegu käitlemisel väga ettevaatlik. Kütuse või seadme läheduses on keelatud suitsetada või kasutada lahtist tuld.

- Tulekahju- ja põletushaavade saamise ohu vähendamiseks käideldge kütust äärmise ettevaatusega. Tegemist on äärmiselt tuleohtliku ainega.
- Segage ja hoidke kütust kütuse jaoks sobilikuks tunnistatud mahutis.
- Segage kütuseid vabas õhus, eemal tulesädemetest ja lahtisest tulest.
- Enne tankimist asetage seade maha, seisake mootor ja laske sel maha jahtuda.
- Keerake kütusekork lahti aeglaselt, et vabastada paak rõhu alt ja hoida ära kütuse väljapaiskumine.
- Pärast tankimist keerake kütusekork korralikult kinni. Vibratsioon võib kütusepaagi korgi „lahti raputada“ ja tingida kütuse väljavoolamise.
- Vajadusel kuivatage seadmelt paagist väljavoolanud kütus. Enne seadme käivitamist viige see tankimiskohast 3 meetri kaugusele.
- Ärge põletage paagist mahavoolanud kütust.
- Ärge suitsetage, kui käitlete kütust või kui seade samal ajal töötab.
- Säilitage kütust jahedas, kuivas ja korralikult õhutatud kohas.
- Ärge hoidke kütust kohtades, kus leidub kuivanud lehti, õlgi, paberit vms.
- Hoidke seadet ja kütust kohas, kus kütuseaurud ei puutu kokku sädemete ega lahtise tulega, kuumaveeboilerite, elektrimootorite või lülititega, ahjudega jne.
- Keelatud on kütusekorgi emaldamine töötava

mootoriga.

- Ärge kasutage kütust puhastamiseks.
- Vältige kütuse sattumist rõivastele.

BENSIIN	ÖLI		A
	2% - 50:1		
ℓ	ℓ	(cm ³)	
1	0,02	(20)	
5	0,10	(100)	
10	0,20	(200)	
15	0,30	(300)	
20	0,40	(400)	
25	0,50	(500)	

Seadmel on kahetaktiline mootor ning selle jaoks tuleb eelnevalt omavahel segada bensiini ja kahetaktilise mootori õli. Segage pliivaba bensiini ja kahetaktilise mootori õli puhtas ja bensiinikindlas nõus.

SOOVITATAV KÜTUS: MOOTOR ON SERTIFITSEERITUD TÖÖTAMA MOOTORSÕIDUKITE JAKS KASUTATAVA PLIIVABA BENSIINIGA, MILLE OKTAANARV ON 89 ([R + M] / 2) VÕI SUUREM.

Segage kahetaktilise mootori õli bensiiniga vastavalt pakendil äratoodud juhisele.

Soovitame kasutada **2% (1:50) Efco - Oleo-Mac** kahetaktilise mootori õli, mis on spetsiaalselt ette nähtud õhkjahutusega kahetaktilise mootorite jaoks. Voldikus ära toodud (Joon. A) õli/kütuse vahekorrad kehtivad **PROSINT 2** ja **EUROSINT 2** mootoriõli või samaväärselise kõrgekvaliteedilise mootoriõli kasutamisel (**spetsifikatsioonid JASO FD või ISO L-EGD**).

⚠ ETTEVAATUST: ÄRGE KASUTAGE AUTO-VÕI KAHETAKTILISTE PÄRAMOOTORITE ÕLI.

⚠ ETTEVAATUST:

- Ostke oma tarbimisele vastav kogus kütust; ärge ostke korraga rohkem kui 1-2 kuu tarbeks;
- Hoidke bensiini hermeetiliselt suletud mahutis, jahedas ja kuivas kohas.

⚠ ETTEVAATUST - Kütusesegus ei tohi kasutada 10% kõrgema alkoholisisaldusega bensiini; kasutada võib piiritusbensiini (bensini ja etanooli segu), mis sisaldab 10% etanooli, ning ka bensiini E10.

MÄRKUS - Valmistage kütusesegu ette vaid sellises mahus, mida on vahetu tööoperatsiooni läbiviimiseks vaja. Kütusesegu ei tohi pikaks ajaks paaki ega mahutisse jääda. Kui küttesegu tuleb ladustada 12 kuud, soovitame kasutada lisandit **Emak ADDITIX 2000** kood 001000972.

Alkülaatbensiin

⚠ ETTEVAATUST – Alkülaatkütustel on tavalise kütusega võrreldes erinev tihedus. Seetõttu tuleb tõsiste probleemide vältimiseks tavalisele bensiinile seadistatud mootoril muuta H-düüsi asendit. Selle töö jaoks pöörduge volitatud hooldusesindusse.

TANKIMINE

Enne tankimist loksutage kütuseseguga täidetud kanistrit.

⚠ TÄHELEPANU: pidage kinni kütuse käsitlemisel kehtivatest turvanõuetest. Enne tankimist seisake alati mootor. Keelatud on tankida töötava või kuuma mootoriga seadet. Enne mootori käivitamist eemaldage tankimiskohast vähemalt 3 meetrit. SUITSETAMINE KEELATUD!

1. Puhastage kütusepaagi korgi ümbrus, et vältida mustuseosakeste sattumist paaki.
2. Keerake kütusepaagi kork aeglaselt lahti.
3. Valage kütusesegu ettevaatlikult paaki. Vältige kütuse mahavoolamist.
4. Enne kütusepaagi korgi tagasipanekut puhastage ja kontrollige tihendit.
5. Pange kütusepaagi kork kohe tagasi ja keerake käega kinni. Vajadusel eemaldage mahaläinud kütus.

⚠ TÄHELEPANU: kontrollige seadet võimaliku kütuselekkes suhtes ja vajadusel kõrvaldage see enne kasutamist. Vajadusel võtke ühendust oma müügiesinduse klienditeenindusega.

KÄIVITAMINE

Veenduge, et gaasipäästik (D, jn 9) töötaks nõuetekohaselt ja gaasinupp (E) oleks seatud miinimumasendisse.

1. Vajutage 6 korda aeglaselt eeltäitepumpa (C, jn 7).
2. Tõmmake õhuklapp (12, jn 1) suletud asendisse CLOSE (A, jn 7). Sellega tõmbate gaasiklapi automaatselt poole gaasi asendisse.
3. Asetage masin maapinnale stabiilsesse asendisse. Hoides tööriista ühe käega kinni (joonis 8), tõmmake starteri trossi (mitte üle 3 korra), kuni kuulete mootori käivitumist. Uus seade võib vajada rohkem tõmbamiskordi.
4. Lükake õhuklapp (12, jn 1) avatud asendisse OPEN (B, jn 7).
5. Tõmmake käivitusnööri mootori käivitamiseks. Kui mootor on käivitunud, ärge gaasi puudutage ja käituge seadet soojendamiseks mõned sekundid. Külma ilma või suure absoluutse kõrguse korral võib seade vajada pikemat soojendusaega. Seejärel vajutage gaasi (3, jn 1), et automaatne poolgaas välja lülitada.

⚠ HOIATUS! Kui puhuri mootor on juba kuum, ärge kasutage automaatstarteri (10, jn 1).

⚠ HOIATUS! Puhurit ei tohi ilma töörottata käivitada. See võib mootorit tõsiselt kahjustada ja muudab seadme garantii kehtetuks.

Tegevus üleujutatud mootori korral

- Kasutage süüteküünlaga sobivat tööriista (**1, joonis 22**).
- Kangutage süüteküünla piip maha.
- Kruvige süüteküünal lahti ja kuivatage ära.
- Avage gaas pärani.
- Tõmmake starteritrossi mitu korda, et puhastada põlemiskamber.
- Paigaldage süüteküünal uuesti ja ühendage süüteküünla piip, vajutage **tugevasti** alla – pange teised osad uuesti kokku.
- Seadke õhuklapi hoob asendisse OPEN (avatud) – isegi siis, kui mootor on külm.
- Nüüd käivitage mootor.

⚠ ETTEVAATUST

- **Ärge kunagi keerake käivitusnööri kätte ümber.**
- **Käivitusnööri tõmmates ärge tõmmake nõõri lõpuni välja, kuna see võib põhjustada nõõri katkemise.**
- **Ärge laske välja tõmmatud käivitusnööri**

lahti. Hoidke starteri käepidemest (14, jn 1) kinni ja laske nõõr aeglaselt sisse tagasi.

MOOTORI SISSETÖÖTAMINE

Mootor saavutab oma maksimumvõimsuse peale 5÷8 tunnist töötamist.

Selle sissetöötamisperioodi jooksul ei tohi (ülemäärase koormuse vältimiseks) lasta mootoril täisgaasil tühikäiguga töötada.

⚠ HOIATUS! - Sissetöötamisperioodil ei tohi muuta õhu ja kütusesegu vahekorda üle ettemääratud taseme, nii võib kahjustada mootorit.

MÄRKUS: on normaalne, et uus mootor enne ja pärast esimest kasutamist suitseb.

6. MOOTORI SEISKAMINE

Seadke päästik (D, jn 9) ja gaasinupp (E) miinimumasendisse.

Mootori väljalülitamiseks, vajutades STOP-nupule (F, jn 9).

7. MASINA KASUTAMINE

KASUTAMINE KEELATUD

- Seadmega tohib töötada ainult laitmatutes nähtavus- ja valgustingimustes.
- Lülitage mootor enne seadme mahapanekut välja.
- Olge eriti tähelepanelik juhul, kui kannate kaitsevahendeid – viimased võivad piirata hoiatavate helide kuulmist (hüüded, signaal, hoiatus jne.)
- Olge eriliselt ettevaatlik kallakutel või ebatasasel pinnal töötades.
- Käepide tuleb alati hoida puhta ja kuivana.
- **Ärge kasutage puhurit trepil, mistahes alusel või laual seistes.**
- **Keelatud on puhuda kuumi või põlevaid materjale, samuti kergestisüttivaid vedelikke.**
- Ärge liikuge puhurit kasutades selg ees.
- Kasutage puhurit ainult sobilikel kellaaegadel, vältides selle kasutamist hommikul vara ja õhtul hilja, kuna tekkiv müra võib olla äärmiselt häiriv. Pidage üldiste puhkeaegade suhtes kinni kohalikust seadusandlusest.

- Kontrollige tuule suunda ja tugevust. Ärge suunake otsikut ega ülespuhutavat prügi kunagi inimeste, koduloomade, sõidukite ega hoonete poole.
- Ärge puhuge prügi avatud akende või uste poole.
- Seadme kasutamisel arvestage mööduvate inimeste ja lähedalasuvate esemete turvalisusega.
- Ärge jätke töötava mootoriga puhurit järelevalveta.
- Jälgige tähelepanelikult seda, mida puhute või teisaldate.
- Harjutage mahalõigatud rohu või pabertopside minemapuhumist tolmupilve tekitamata.
- Enne puhuri kasutamist niisutage eriti tolmuseid alasid.
- Ärge kasutage puhurit mingil juhul väga tolmuste materjalide liigutamiseks.
- Ärge suunake õhujuga mingil juhul inimeste ega loomade poole. Puhur võib väikeseid esemeid väga suurel kiirusel laiali paisata. Juhul kui tööalale läheneb inimene, seisake mootor otsekohe.
- Puhurit **EI TOHI** kasutada, et eemaldada:
 - Suuri killustiku- või killustikutolmu koguseid
 - Ehitusjätmeid
 - Kriiditolmu
 - Tsemendi- ja betoonitolmu
 - Kuiva pinnast
- Ärge kasutage puhurit väetise, keemiliste või mürgiste segude või kütuse pihustamiseks, välja arvatud juhul kui see on spetsiaalselt selleks ette nähtud ning tegutsedes sellisel juhul ainult antud eesmärgiks sobilikus alas.
- Kui teisaldatav aine on omandatud kaubandusvõrgust, juhenduge aine turvakaardist või pöörduge selle tootja poole.

⚠ TÄHELEPANU! - Räni on üks peamisi komponente liiva, kvartsi, telliste, savi, graniidi, kivide ja paljude muude materjalide koosseisus, sealhulgas betoon ja müüritis. Õhus leiduvate ränikristallide sissehingamine korduvalt ja/või suures koguses võib põhjustada raskeid või surmaga lõppevaid hingamisteede haigusi, sh silikoosi. Loetletud materjalide käitlemise korral tuleb rakendada äratoodud meetmeid hingamisteede kaitseks.

⚠ TÄHELEPANU! - Asbestitolmu sissehingamine on ohtlik ja võib põhjustada raskeid või surmavaid kehavigastusi, hingamisteede haigusi või vähki. Asbesti sisaldavate materjalide kasutamine ja kõrvaldamine on väga täpselt reglementeeritud. Keelatud on asbesti või asbesti sisaldavate ainete (näiteks asbestist isolatsioonimaterjalide) puhumine. Kui arvate, et käideldavad materjalid võivad asbesti sisaldada, võtke viivitamatult ühendust oma tööandja või kohalike tervishoiuorganitega.

Tööks valmistumine

⚠ TÄHELEPANU! - Pidage alati kinni turvanõuetest. Planeerige töö ette. Ärge hakake tööle juhul, kui puhastatavas alas on esemeid ning kui selle pinnas on ebakindel või konarlik.

⚠ TÄHELEPANU - Puhur võib esemeid suurel kiirusel vastu maad paisata, mis võivad üles pörgata ja operaatorit tabada. See võib põhjustada tõsiseid silmakahjustusi. Kandke alati silmakaitsevahendeid.

⚠ Vereringe- või närvisüsteemihäirete all kannatavatele isikutele võib vibratsioon põhjustada terviserikkeid. Juhul kui jäsemetes tekib surin, need muutuvad tundetuks, te tunnete jõuetust või märkate muutusi naha värvis, konsulteerige arstiga. Antud vaevused tekivad enamasti sõrmedes, kätes või randmetes.

- Enne puhuri kasutamist tuleb seda kontrollida, eriti summutit, imuri sisendit ja õhufiltrit.
- Juhul kui tööala on väga tolmune, piserdage sellesse veeühenduse olemasolul voolikuga vett või kasutage pihustit.
- Jälgige puhuri tööraadiuses olla võivaid lapsi, koduloomi, sõidukeid või avatud aknaid ja kasutage seadet ainult turvaliselt.
- Kasutage otsiku pikenduskomplekti, et õhujuga saaks kasutada maapinna ligiduses.
- Puhuri kasutamise järel puhastage see ja visake jäägid prügikasti.
- Seadke liblikklapp puhuri kasutamisel

võimalikult väikese kiiruse asendisse.

- Gaasinupuga (E, jn 9) valitakse sobiv mootori kiirus ja õhujoo tugevus. Enne mootori seiskamist seadke gaasinupp miinimumasendisse.

⚠ TÄHELEPANU! - Puhuriga töötades tuleb kanda isikukaitsevahendeid:

1. Müravastaseid kõrvaklappe.
2. Silmakaitsevahendeid.
3. Tolmurikastes paikades maski.

Puhurit saab kasutada:

- Lehtede eemaldamiseks ja kokkukogumiseks. Tänavate, teeradade, parkide, parklate, tööriistakuuride, spordiväljakute jne. prügist või niidetud rohust puhastamiseks.
- Niidetud muru eemaldamiseks
- Rohututide eemaldamiseks või purustamiseks
- Parklate puhastamiseks
- Põllu-ja ehitustehnika puhastamiseks
- Vabaõhulavade ja lõbustusparkide puhastamiseks
- Kerge või pehme lume eemaldamiseks
- Kõnniteede ja väljakute kuivatamiseks
- Nurkadest, kitsastest kohtadest, sillutisekivide vahelt jne prahi eemaldamiseks.

⚠ TÄHELEPANU - Nurkades töötades suunake puhuri õhujuga nurgast ja seestpoolt tööala keskpunkti poole.

Puhurit hoitakse ainult ühe käega ning see sobib nii vasakusse kui paremasse kätte.

⚠ TÄHELEPANU – Kontrollige alati, et kaitsevõre (G, Joon.10) oleks suletud ja lukk (H) kinni. Sõrmede amputatsioonioht.

8. HOOLDUS

HOOLDUSTABEL

EST

		Enne iga kasutuskorda	Pärast iga töö peatamist tankimiseks	Kord nädalas	Juhul kui juhtumise korral või vigastuste korral	Nõuetele vastavalt
Tuleb arvestada, et järgnevad hooldusvälbad kehtivad ainuüksi harilikes töötingimustes. Kui seadmega töötatakse harilikust raskemates tingimustes, tuleb hooldusvälpasid vastavalt vähendada.						
Kogu seade	Veenduda: lekete, lõhede ja kulumise puudumises	X	X			
Üle vaadata: lüliti, starter, kiirendi hoob ja kiirendi piduri hoob	Kontrollida tööd	X	X			
Kütusepaak	Veenduda: lekete, lõhede ja kulumise puudumist	X	X			
Kütusefilter	Kontrollida ja puhastada			X		
	Asendada filtrielement				X	Kord 6 kuu jooksul
Kõik ligipääsetavad kruvid ja mutrid (välja arvatud karburaatori kruvid)	Kontrollida ja pingutada			X		
Õhufilter	Puhastada	X				
	Asendada				X	Kord 6 kuu jooksul
Silindri tiiviku labad ja käiviti kaitsekatte avad	Puhastada			X		
Trosskäiviti	Veenduda: vigastuste ja kulunud kohtade puudumises			X		
	Asendada				X	
Karburaator	Kontrollida miinimumpöördeid	X	X			
Süüteküünl	Kontrollige elektroodide vahet			X		
	Asendada				X	Kord 6 kuu jooksul
Vibratsioonivastane süsteem	Veenduda: vigastuste ja kulunud kohtade puudumises			X		

VASTAVUS HEITENÕUETELE

Käesolevat mootorit, sealhulgas heitekontrollisüsteemi, tuleb käitada, kasutada ja hooldada vastavalt kasutusjuhendis toodud juhiste, et tagada heitkoguste näitajate püsimine väljaspool teid kasutatavatele liikurmasinatele kohalduvate õiguslike nõuetega määratud piirides.

Mootori heitekontrollisüsteem ei tohi olla omapooliselt avatud ega väärkasutatud.

Mootori või väljaspool teid kasutatava liikurmasina ebaõige käitamine, kasutamine või hooldus võib kaasa tuua heitekontrollisüsteemi talitlushäireid, mille tagajärjel pole võimalik täita kohalduvaid õiguslikke nõudeid; sellisel juhul tuleb süsteemi talitlushäired kiiresti kõrvaldada ja taastada vastavus kohalduvatele nõuetele.

Ebaõige käitamise, kasutamise või hoolduse näideteks on (loetelu pole ammendav):

- kütuse mõõteseadmete töö forsseerimine või katkestamine;
- kütuse ja/või mootoriõli kasutamine, mis ei vasta jaotises KÄIVITI/TANKIMINE toodud tehnilistele omadustele;
- mitte-originaalvaruosade, nt süüteküünla jne, kasutamine;
- väljalaskesüsteemi hoolduse vahele jätmine või selle ebaõige hooldamine, k.a summuti, süüteküünla, õhufiltri hoolduse ajagraafikute eiramine.

⚠ HOIATUS! – Käesoleva mootori omavoliline avamine muudab ELI saastesertifikaadi kehtetuks.

Mootori CO₂-heite taseme võib leida Emak'i (www.myemak.com) veebisaidilt jaotisest "The Outdoor Power Equipment World".

⚠ HOIATUS! – Seadme hooldamisel tuleb alati kanda kaitsekindaid. Seadet ei tohi hooldada siis, kui mootor on tuline. Hooldustöid tuleb teostada seisva mootoriga.

- Ebaõige hooldamine ja ohutusseadmete eemaldamine võivad põhjustada raskeid

vigastusi.

- Seadme puhastamisel ei tohi kasutada kütusesegu.
- Võsalõikur-trimmeri kasutamisel ja hooldamisel ei tohi teostada kasutusjuhistes kirjeldatutest erinevaid operatsioone. Kahtluste puhul tuleb ametliku vahendajaga ühendust võtta.

ÕHUFILTER

Mootori võimsuse märkimisväärsel vähenemisel avage kate (A, joon. 11) ja kontrollige õhufiltrit (B). Õhufiltri puhastamiseks vt joon. 11 ja jätkake järgmisel viisil:

- Kravige lahti kaks kruvi (C), et eemaldada kaas ja saada juurdepääs filtrile.
- Kui see on ummistunud või vigastatud, asendage uuega. Enne uue filtri paigaldamist eemaldage suurem mustus kaane siseküljelt ja filtrit ümbritsevatelt pindadelt.
- Pange filter (B) tagasi ja sulgege kaas (A) kaht kruvi (C) pingutades.

⚠ ETTEVAATUST! Puhuri kasutamine ilma õhufiltrita või väga musta õhufiltriga võib kahjustada mootorit ja muuta garantii kehtetuks. Vahetage filter uue vastu, kui seda pole enam võimalik olulisel määral puhastada.

KÜTUSEPAAK (joonis 12)

Soovitame kütusepaagis asuv kütusefilter uue vastu vahetada vähemalt üks kord aastas. See töö tuleb teha volitatud hoolduskeskuses:

- Tühjendage kütusepaak.
- Eemaldage filter ja ühendage see kütusevooliku küljest lahti.
- Kinnitage uus filter kütusevooliku külge.
- Pange filter uuesti kütusepaaki.

⚠ ETTEVAATUST! Kui kütusefiltrit selle mustumisel ei asendada uuega, siis võib see halvendada mootori tööd.

MOOTOR

Puhastage silindri katte ribisid regulaarselt harja või suruõhu abil. Silindri välispinnal olev mustus võib põhjustada mootori ülekuumenemise.

SÜÜTEKÜÜNAL

Süüteküünla puhtust ja elektroodi vahet tuleb

regulaarselt kontrollida (joon. 23). Kasutage NGK CMR7A või teisi samasuguse soojusastmega süütekünlaid.

KAITSEVÕRE

Kontrollige, et vedru (D, Joon.13) ja lukk (E) oleksid korras. See on vajalik kaitsevõre laitmatu sulgumise tagamiseks.

Pärast puhuri kestvat kasutamist võib ventilaatori korpusesse koguneda palju tolmu. See piirab õhuvoolu (vähenenud maht) ja võib põhjustada ventilaatori ja/või mootori ülekuumenemise. Seetõttu puhastage kindlasti regulaarselt ventilaatori korpust.

KÄIVITUSSÜSTEEM

⚠ TÄHELEPANU: Spiraalvedru on pinges all ja võib eemale paiskudes põhjustada ränki kehavigastusi. Ärge mingil juhul püüdke seda lahti monteerida või muuta.

KARBURAATOR

Karburaator on tehases reguleeritud standardsele seadistusele, mis vastab heitgaase käsitlevatele regulatsioonidele.

⚠ HOIATUS

- **Ärge muutke karburaatori seadistust reguleerimiskruve pingutades või lödvendades; selle toiminguga peab läbi viima volitatud hoolduskeskuse kvalifitseeritud personal.**
- **Karburaatori vale reguleerimine võib mootorit tõsiselt kahjustada.**
- **Lisaks ärge sekkuge karburaatori tõesse ega eemaldage punaseid kaitsekorke karburaatori reguleerimiskruvidelt.**

Probleemide tekkimisel (mootor sureb tühikäigul välja, mootori pöörded on ebaühtlased või ei saavutata maksimaalset võimsust) pöörduge volitatud hoolduskeskusesse.

⚠ HOIATUS: Ilmastikutingimused ja kõrgus merepinnast võivad samuti mõjutada karburaatori toimimist.
SUMMUTI

⚠ TÄHELEPANU – Summuti on varustatud katalüsaatoriga, et tagada mootori vastavus heitgaaside kohta käivatele nõuetele. Katalüsaatorit ei tohi mingil juhul ära võtta ega ümber ehitada: see on vastuolus seadusandlusega.

⚠ TÄHELEPANU – Katalüsaatorsummutid kuumenevad seadme töötamise ajal väga kõrge temperatuurini ning jäävad tuliseks tükk aega peale mootori seiskamist. Nii on see ka miinimumpööretel töötava mootori korral. Kokkupuude summutiga võib tekitada põletushaavu. Tulekahju oht!

⚠ ETTEVAATUST - Kui summuti on kahjustatud, tuleb see välja vahetada. Kui summuti sageli ummistub, võib see olla märgiks katalüütilise muunduri piiratud efektiivsusest.

⚠ TÄHELEPANU – Ärge töötage masina, kui summuti on kahjustatud, puudub või muudetud. Õigesti hooldamata summutist johtuvalt suurenevad tulekahju ja kuulmishäirete tekkimise oht.

SOOVITUSLIK LISAHOOLDUS

Soovitame intensiivsel kasutamisel iga hooaja lõpus ja normaalsel kasutamisel iga kahe aasta tagant lasta masinat kontrollida spetsialiseerunud tehnikul autoriseeritud teeninduses.

⚠ TÄHELEPANU: Kõiki selliseid hooldustöid, mida käesolev kasutusjuhend ei puuduta, tohib läbi viia üksnes vastavate volitustega teeninduskeskus. Seadme jätkukindla ja tõhusa töö tagamiseks tuleb seadme osi välja vahetada ainult **ORIGINAALVARUOSADE** vastu.

⚠ Võimalikud omavolilised muudatused seadme juures ja/või mitteoriginaaltarvikute kasutamine võivad põhjustada üliraskeid või surmaga lõppevaid kehavigastusi operaatorile või kolmandatele isikutele.

9. TRANSPORT

Puhurit võib teisaldada ainult seisva mootoriga.

⚠ TÄHELEPANU - Seadme sõidukis transportimisel veenduge, et see oleks vastavate

rihmadega korralikult ja kindlalt kinnitatud. Seadet tuleb transportida horisontaalasendis, kütusepaak peab olema tühi; lisaks tuleb kontrollida, et ei rikutaks kohalikku seadusandlust, mis puudutab sarnaste seadiste transporti.

10. HOIDMINE

Masina ettevalmistus pikaajaliseks seismapanekuks:

- Laske kütus paagist välja.
- Käivitage mootor ja laske sel väikestel pööretel töötada kuni kütuse lõppemiseni ja mootori seiskumiseni.
- Puhastage paak korralikult puhtaks.
- Puhastage masinat põhjalikult ning eemaldage kogu rämps ja mustus (tolmukoorik, rohi vms).
- Korrosiooni vältimiseks katke kõik metallosad õhukese õlikihiga.
- Hoidke masinat ja selle tarvikuid jahedas kuivas kohas, ligipääsmatuna lastele ning piisavalt eemal katmata soojusallikatest ja söövitavatest ainetest nagu aiakemikaalid.

Masina kasutamisel pärast pikka seismist kontrollige kõiki tihendeid ja karburaatorit; soovitage selle töö lasta teha volitatud hoolduskeskuses.

⚠ ETTEVAATUST! Hoidke masinat kohas, kus see on kaitstud aknast tulevate otsese päikesevalguse eest, et vältida masina plastikosade kahjustamist. Ärge kasutage segu, mis on vanem kui üks kuu – see võib mootorit tõsiselt kahjustada ja muuta garantii kehtetuks.

11. KESKKONNAKAITSE

Masina kasutamise ajal tuleb rangelt arvestada keskkonnakaitse nõuetega, sest sellest saavad kasu nii ühiskond kui keskkond, kus me elame.

- Üritage ümbritsevat keskkonda mitte häirida.
- Järgige täpselt kohalikke eeskirju ja sätteid niitmisjätmete likvideerimise kohta.
- Järgige täpselt kohalikke eeskirju ja sätteid õlide, bensiini, akude, filtrite, kasutatud osade või materjalide kõrvaldamise kohta, mis mõjutavad tugevalt keskkonda. Need jätmed ei tohi kõrvaldada nagu olmejätmed, vaid need tuleb sorteerida ja viia selleks ettenähtud jäätmeäitluskeskusesse materjalide ringlusse võtmiseks.

Lammutamine ja kõrvaldamine

Kui masin ei ole enam kasutuskoõlblik, ärge jätke seda keskkonda vaid viige see jäätmeäitluskeskusesse.

Enamik masina tootmiseks kasutatud materjale on taaskasutatavad; kõik metallid (teras, alumiinium, messing) võib viia tavalisse jäätmeäitlusjaama. Informatsiooni saamiseks võtke ühendust kohaliku jäätmeäitluskeskusega. Jätmete kõrvaldamine peab toimuma keskkonda säästes ning pinnase, õhu ja vee saastamist vältides.

Järgige igal juhul kohaliku seadusandluse sätteid.

Kui masin utiliseeritakse, siis tuleb hävitada ka CE-märgis koos käesoleva kasutusjuhendiga.

12. IMURI/PURUSTI VERSIOON

KOKKUPANEK

Lisavarustusse kuuluv imuri / purusti komplekt:


1. Imuritoru (kaheosaline)
2. Kotti sisselasketoru
3. Kott
4. Haare


⚠ TÄHELEPANU – Puhuritorude, kogumistoru ja –koti kokkupanekul peab mootor olema välja lülitatud.


ETTEVALMISTUS


- Käepideme (F, joon. 16) kinnitamiseks tuleb eemaldada kaks korki (G), keerates lahti kaks kruvi. Käepideme (F) kokkupanekul tuleb kaabel (H, joon. 17) sisestada vastavasse piilusse, et vältida selle kokkupigistamist. Pärast käepideme kinnitamist kahe kruviga ühendage kaabli liitmik (Q, joon. 18) masina vastava membraanventiiliga (R).
- Lükake sisselasketoru (C, jn 14) kotti (D) toru kitseneva osa servani ning kinnitage Velcro lindiga (E). Pange kott toru otsa – see võimaldab masinat mugavamalt kasutada.
- Keerake kruvi (A, joon. 15) lahti, et kollektori (B) küljes olevat juhtava (C) oleks võimalik paigaldada selleks ettenähtud pessa. Pingutage kruvi (A), et kollektor (B) lukustada.

- Avage kaitsevõre, kasutades seejuures kruvikeerajat, et liigutada keelekest (H, Joon.19), mis võret kinni hoiab. Paigaldage imuritoru (L, jn 20), kinnitades tööratla ümbrise neli tihvti (M) imuritoru nelja avasse (N). Fikseerimiseks pöörake toru noole (2) suunas. Ühendage imuritoru viimane osa (P, jn 21), nii et toru servas olev eend jääb allapoole.


 **TÄHELEPANU** – Kontrollige enne seadme käivitamist, et imuritoru oleks õigesti selle külge kinnitatud.

 **TÄHELEPANU** – Ärge käivitage puhurit, kui kaitsevõre (G, Joon.10) on lahti, viga saanud või kui seda ei saa kinni panna, välja arvatud juhul, kui seadme küljes on imuritoru.

 **TÄHELEPANU** – Kontrollige enne imuri käivitamist alati, et kott oleks terve ja tõmbluuk kinni. Vigasaanud kotti ei tohi kasutada. Laialipaiskuvad osakesed võivad põhjustada kehavigastusi.

 **TÄHELEPANU** – Vältige kokkupuudet summuti väljalaskevõre ja selle ümbrusega.

KASUTAMINE

 **TÄHELEPANU** – Seadet tuleb hoida tugevasti ja mõlema käega.

Imurit hoitakse kahe käega (jn 22). Parem käsi asetatakse juhtkäepidemele ning vasak käsi korpusele. See kehtib ka vasakukäeliste isikute puhul.

Tõstke kogumiskott vasakule õlale ja pange parem käsi rihma alt läbi. Imurina kasutamisel peab kogumiskott olema alati paigaldatud.


Tänu suure läbimõõduga imuritorule on võimalik imeda ka suuri lehti, paberi/papi- ja puukoo-retükke.


Tähelepanu: imeda ei tohi suuremõõtmelisi esemeid, puitu, plekki, nõõri-või rihmatükke, mis võivad vigastada tiiviku labasid või selle blokeerida.


Olge ettevaatlik märgade lehtede **koristamisel**, kuna need võivad tööratla ummistada.

Tähelepanu: vältige imuritoru ummistamist, vastasel korral võite mootorit kahjustada.

 **ETTEVAATUST** – Ärge lohistage imuritoru otsa mööda maad.

 **ETTEVAATUST** – Ärge imege abrasiivseid aineid (liiv või kruus), mis võivad tingida tiiviku väga kiire katkimineku.

 **HOIATUS!** Ärge imege mingil juhul tuliseid ja põlevaid aineid ega vedelkütuseid. Ärge koristage tuleohtlikke veelikke või mürgiseid aineid (nt kütust) ega ka materjale, mis võivad neid aineid sisaldada. See põhjustab tõsiste **põletuste või plahvatuse ohu!**

 **ETTEVAATUST** – Ebaharilik müra või mootori pöörete arvu muutumine võib olla märgiks imeva seadme sees tekkinud ummistusest. Seisake viivitamatult mootor, võtke imuritoru seadme küljest lahti ja veenduge, et midagi ei ummista selle seesmisi torusid.

HOOLDUS

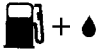
TÖÖRATTA KAMBER – Puhastage perioodiliselt tööratla kambrit mustusest ja prahist, mis võib masina jõudlust vähendada.

TÖÖRATAS – Kontrollige kas labad on puhtad ja terved, et õhu vooluhulk oleks piisav ja seade ei vibreeriks. Kui tööratas on kahjustatud, laske see kohe **volitatud remonditöökojas** korda teha.

KOGUMISKOTT - Seda tuleb regulaarselt pesta, et imemisjõud ja täitumine oleksid nõuetekohased. Kontrollige, et kott oleks terve ja tõmbluuk korras. Vajadusel asendage.

Muid hooldustöid kirjeldatakse lk 31.

13. TEHNILISED ANDMED

Töömaht	cm ³	25.4
Mootor		kahetaktiline
Võimsus	kW	1.0
Kütusepaagi maht	 cm ³	450 (0,45 ℓ)
Luttpump karburaator		Jah
Vibratsiooni vähendav süsteem		Jah
Kaal	kg	3.7
Puhuri õhuvooluhulk	m ³ /h	720
Max õhukiirus	m/s	70
Imuri õhuvooluhulk	m ³ /h	770
Imuri kogumiskoti maht	ℓ	36

Surveaste	dB (A)	ANSI B175.2/2012	73.0	
Surveaste	dB (A)	L _{PA} av EN15503 EN 22868	96.5	*
Tolerants	dB (A)		2.0	
Mõõdetud müratugevuse tase	dB (A)	2000/14/EC EN 22868 EN ISO 3744	104.0	
Tolerants	dB (A)		1.0	
Tagatud müravõimsus	dB (A)	L _{WA} 2000/14/EC EN 22868 EN ISO 3744	105.0	
Vibratsioonitase	m/s ²	EN15503 EN 22867 EN 12096	6.3	*
Tolerants	m/s ²	EN 12096	2.8	

* Mõõdetud keskmised väärtused (1/7 minim. pöörete arv min, 6/7 täiskoormusel).

14. VASTAVUSDEKLARATSIOON

Allakirjutanu **EMAK spa via Fermi, 4 - 42011 Bagnolo in Piano (RE) ITALY**

Kinnitab oma vastutust selle suhtes, et seade:

1. Tüüp: **Puhur**

2. Kaubamärk: / Tüüp: **Oleo-Mac BV 250 – Efco SA 2500**

3. Sarja tunnus: **554 XXX 0001 - 554 XXX 9999**

Vastab direktiivi/määruse ja järgnevate muudatuste või lisade sätetele **2006/42/EC - 2014/30/EU - (EU) 2016/1628 - 2000/14/EC - 2011/65/EU**

On vastavuses järgmiste ühtlustatud tingimustega: **EN 15503:2009+A2:2015 - EN ISO 14982:2009**

Vastavuse hindamisprotseduur läbi viidud **Annex V - 2000/14/EC**

Möödetud müratugevuse tase **104.0 dB(A)**

Tagatud müratugevuse tase: **105.0 dB(A)**

Tootja: **Bagnolo in piano (RE) Italy - via Fermi, 4**

Kuupäev: **15/04/2020**

Tehniline dokumentatsioon on: **deponeeritud ettevõtte administratiivkeskuses. - Tehnikaosakond**


 **Emak**[®]_{s.p.a.}
Fausto Bellamico - President

15. GARANTIITUNNISTUS

Seade on konstrueeritud ja toodetud kõige kaasaegsemat tehnoloogiat rakendades. Tootja annab toodetele nende eraviisilise ja harrastusliku kasutamise korral 24 kuulise garantii ostmiskuupäevast. Professionaalse kasutamise korral on garantii piiratud ja kehtib 12 kuud.

Piiratud garantii

- 1) Garantiaeg algab ostukuupäeval. Tootja, kes tegutseb müügi- ja tehnilise teeninduse võrgu kaudu, vahetab tasuta kõik materjali, valmistamise või töötlemise tõttu vigaseks tunnistatud osad. Garantii ei mõjuta ostja seadusejärgseid huvisid masina defektide osas.
- 2) Tehniline personal teeb vajalikud remonttööd võimalikult lühikese aja jooksul.
- 3) **Garantiid puudutavate nõuete korral tuleb garantiitööd vastu võtvale isikule esitada käesolev garantiitunnistus täidetuna ja müüja pitsatiga varustatuna ning arve või ostutšekk, millel on kirjas ostukuupäev.**
- 4) Garantii kaotab kehtivuse, kui:
 - masinat ei ole nõuetekohaselt

hooldatud,

- masinat on kasutatud mittesihipäraselt või seda on mistahes moel modifitseeritud,
 - kasutatud on sobimatuid määrdeaineid ja kütust,
 - masinale on paigaldatud mitte-originaalvaruosi või -lisaseadiseid,
 - masinat on remontinud selleks volitamata isikud.
- 5) Garantii ei hõlma kuluvaid aineid ja tavapärasel kasutusel kuluvaid osi.
 - 6) Garantii ei hõlma masina täiustamise või parandamisega seotud töid.
 - 7) Garantii ei hõlma konserveerimis- ja hooldustöid, mida masin garantii ajal vajab.
 - 8) Transpordikahjustuste avastamisel tuleb neile viivitamatult juhtuda transportija tähelepanu. Vastasel korral kaotab masina garantii kehtivuse.
 - 9) Garantii ei hõlma otseseid või kaudseid vigastusi ja kahjusid, mis võivad olla tingitud masina rikkest ning võimaluse puudumisest masinat antud rikke tõttu kasutada.

MUDEL

SEERIANUMBER

OSTJA

KUUPÄEV

MÜÜJA

Mitte saata! Lisada garantiinõude korral.

16. RIKETE KÕRVALDAMINE



TÄHELEPANU: enne tabelis loetletud kontrolltoimingute sooritamist seisake seade ja ühendage süüteküünal lahti, välja arvatud juhul, kui nende läbiviimisel on nõutud seadme töötamine.

Kui kontrollitud on kõik võimalikud põhjused ja probleem püsib, võtke ühendust volitatud teeninduskeskusega. Rikete korral, mida pole tabelis ära toodud, võtke ühendust volitatud teeninduskeskusega.

PROBLEEM	VÕIMALIKUD PÕHJUSED	KÕRVALDAMINE
Mootor ei käivitu või sureb kohe pärast käivitamist välja.	<ol style="list-style-type: none"> 1. Ei teki sädet 2. Mootor on „üle ujutatud“ 	<ol style="list-style-type: none"> 1. Kontrollige küünla sädet. Kui sädet ei teki, asendage küünal uuega (CMR7A), ja proovige uuesti. 2. Viige läbi lk 28 kirjeldatud toiming. Kui mootor ikka veel ei käivitu, asendage küünal uuega ja proovige uuesti.
Mootor hakkab tööle, ent pöörete arv ei tõuse ettenähtud viisil või mootor ei tööta kõrgetel pööretel.	Karburaatorit tuleb reguleerida.	Karburaatori seadistamiseks võtke ühendust volitatud teeninduskeskusega.
Mootor ei jõua maksimumrežiimile ja/või suitseb tugevalt.	<ol style="list-style-type: none"> 1. Kontrollige õli/bensiini segu. 2. Õhufilter on määrdunud. 3. Karburaatorit tuleb reguleerida. 	<ol style="list-style-type: none"> 1. Kasutage värsket bensiini ja kahetaktilistele mootoritele sobilikku õli. 2. Puhastamine; vt juhised peatükis Õhufiltri hooldus. 3. Karburaatori seadistamiseks võtke ühendust volitatud teeninduskeskusega.
Mootor käivitub, töötab ja kiirendab, ent ei tööta tühikäigul.	Karburaatorit tuleb reguleerida	Karburaatori seadistamiseks võtke ühendust volitatud teeninduskeskusega.
Mootor käivitub ja töötab, ent õhuvool on nõrk	<ol style="list-style-type: none"> 1. Kaitsevõre umbes 2. Tiivik vigastatud 3. Tigu ja torud umbes 	<ol style="list-style-type: none"> 1. Puhastage kaitsevõre 2. Võtke ühendust volitatud teeninduskeskusega 3. Puhastada

ORIGINALIŲ INSTRUKCIJŲ VERTIMAS

Mūsų gerbiamiems klientams

Dėkojame, kad pasirinkote Emak produktą. Prireikus bet kokios pagalbos, kreipkitės į mūsų prekybos atstovus ir įgaliotų dirbtuvių darbuotojus – jie jums mielai padės.

ĮVADAS

Tam, kad mechanizmą teisingai eksploatuotumėte ir išvengtumėte nelaimingų atsitikimų, prieš pradėdami dirbti atidžiai perskaitykite šį vadovą. Jame rasite paaiškinimų apie įvairių dalių veikimą, taip pat būtinų patikrų bei atitinkamos techninės priežiūros instrukcijas.

PASTABA: šiame vadove esantys aprašymai ir iliustracijos nėra įpareigojančios. Gamintojas pasilieka teisę atlikti pakeitimus, kuriuos, jo nuomone, būtina atlikti, ir netaisyti šio vadovo.

Šiame vadove pateikiamos ne tik eksploatavimo instrukcijos bet ir informacija, į kurią reikia ypatingai atsižvelgti. Tokia informacija pažymėta toliau aprašytais simboliais:

PERSPĖJIMAS: perspėjimu pažymima, jog kyla nelaimingo atsitikimo, traumos (net mirtinos) arba rimto turto apgadinimo pavojus.

ĮSPĖJIMAS: įspėjimu pažymima, jog kyla pavojus sugadinti įrenginį arba atskiras jo dalis.

PERSPĖJIMAS


PAVOJUS PAŽEISTI KLAUSOS ORGANUS ESANT NORMALIOMS EKSPLOATAVIMO SĄLYGOMS ŠIO MECHANIZMO SKLEIDŽIAMO TRIUKŠMO, KURIS VEIKIA OPERATORIŲ, LYGIS PER DIENĄ GALI SIEKTI ARBA VIRŠYTI 85 dB (A).


TURINYS


- 1. ATSARGUMO PRIEMONĖS** (atsargumo priemonės, kad mechanizmas būtų saugiai naudojamas) 40
- 2. SIMBOLIAI IR SAUGOS PERSPĖJIMAI** (mechanizmo identifikavimo ir simbolių reikšmės paaiškinimai) 42
- 3. PAGRINDINIAI KOMPONENTAI** (pagrindinių mechanizmo dalių vietos) 42

- 4. SURINKIMAS** (pakuotės nuėmimo ir atskirų dalių surinkimo paaiškinimas) 42
- 5. ĮJUNGIMAS** 43
- 6. VARIKLIO SUSTABDYMAS** 45
- 7. MECHANIZMO EKSPLOATAVIMAS** 45
- 8. TECHNINĖ PRIEŽIŪRA** (atsargumo priemonės, kad mechanizmo techninė priežiūra būtų naši) 48
- 9. TRANSPORTAVIMAS** 50
- 10. SANDĖLIAVIMAS** 51
- 11. APLINKOS APSAUGA** (taip pat pateikiama patarimų, kaip mechanizmą naudoti aplinkoje) 51
- 12. SIURBLIO / TRUPINTUVO MODELIO** 51
- 13. TECHNINIAI DUOMENYS** (pagrindinių mechanizmo charakteristikų santrauką) 53
- 14. ATITIKTIES DEKLARACIJA** 54
- 15. GARANTIJOS PAŽYMĖJIMAS** (garantijos sąlygų santrauka) 55
- 16. TRIKČIŲ ŠALINIMO LENTELE** (ja naudodamiesi sparčiau pašalinsite eksploatavimo problemas) 56

1. ATSARGUMO PRIEMONĖS

 **PERSPĖJIMAS.** Teisingai eksploatuojamas pūstuvus bus naudingi ir veiksmingi įrankiai; tačiau, jei jį eksploatuosite neteisingai arba nesiimsite būtina atsargumo priemonių, jis gali kelti pavojų. Visada vykdykite toliau vadove pateiktą saugos instrukcijų nurodymus - tada būsite saugūs ir patogiai dirbsite.

 **DĖMESIO:** Jūsų prietaiso degimo sistema generuoja labai silpną elektromagnetinį lauką. Šis elektromagnetinis laukas gali trikdyti kai kurių širdies stimuliatorių darbą. Kad būtų sumažintas sunkių ar net mirtinų sužalojimų pavojus, prieš pradėdami dirbti su šiuo prietaisu, žmonės, kuriems yra implantuotas širdies stimulatorius, turėtų pasitarti su savo gydytoju ir širdies stimulatoriaus gamintoju.

 **PERSPĖJIMAS:** - Valstybiniuose reglamentuose gali būti nustatyti šio mechanizmo naudojimo apribojimai.

1. Mechanizmą leidžiama eksploatuoti tik tuo atveju, jei gavote konkrečias jo eksploatavimo instrukcijas. Prieš pradėdamas dirbti darbo aikštelėje, nepatyręs operatorius privalo nuodugniai susipažinti su mechanizmo valdymu.
2. Pūstuvą leidžiama eksploatuoti tik suaugusiems, geros fizinės būklės asmenims, susipažinusiems su eksploatavimo instrukcijomis.
3. Pūstuvo neeksploatuokite, jei esate pavargę, apsvaigę nuo alkoholio arba vaistų.
4. Visada mėvėkite pirštines, būkite užsidėję apsauginius akinius ir klausos apsaugas. Nedėvėkite kaklajuosčių, apyrankių ar kitų daiktų, kuriuos gali sugriebti rotorius.
5. Užvesdami pūstuvą arba jį eksploatuodami žiūrėkite, kad arti nebūtų žmonių arba gyvūnų.
6. Visada dirbkite saugiai ir tvirtai stovėdami.
7. Oro srauto nenukreipkite į žmones arba gyvūnus.
8. Pūstuvą naudokite tik gerai vėdinamose vietose. Jo neeksploatuokite sprogioje aplinkoje, uždaroje vietoje arba arti lengvai užsiliepsnojančių medžiagų.
9. Kasdien atlikite pūstuvo patikrą, kad įsitikintumėte, jog visi apsaugos ir kiti įtaisai gerai veikia.
10. Ilgus plaukus reikia gerai susirišti (pvz., plaukų tinkleliu).
11. Nenaudokite pažeisto, blogai suremontuoto, netinkamai sumontuoto arba modifikuoto pūstuvo. Nenuimkite jokių apsaugos įtaisų, jie visada turi būti prijungti ir veikti.
12. Saugokite šį vadovą, prieš eksploatuodami pūstuvą, jį paskaitykite.
13. Visada vykdykite priežiūros ir techninio aptarnavimo instrukcijų nurodymus.
14. Nevykdykite jokių kitų techninės priežiūros ar remonto darbų - tik įprastą techninę priežiūrą. Kreipkitės į įgaliotą techninės priežiūros centrą.
15. Būtina prižiūrėti visų etikečių, kurios perspėja apie pavojų sveikatai, būklę. Jeigu jos pažeidžiamos arba susidėvi, nedelsdami jas pakeiskite (19 pav.).
16. Mechanizmo negalima naudoti darbams, kurie nenurodyti šiame vadove (žr. 46 psl.).
17. Nepalikite prietaiso be priežiūros su įjungtu varikliu.
18. Draudžiama montuoti kito gamintojo rotorius. Naudojant kitus priedus kyla traumų pavojus, todėl juos naudoti draudžiama. Rotoriaus nemontuokite prie kitų variklių arba pavarų.
19. Išmesdami pūstuvą, kurio tarnavimo laikas baigėsi, nekenkite aplinkai. Seną įrenginį atiduokite pardavėjui, kuris galės tinkamai jį išmesti.
20. Šį mechanizmą eksploatuoti leidžiama tik patyrusiems asmenims, susipažinusiems su jo veikimu bei saugiu eksploatavimu. Jei pūstuvą kam nors paskolinate, tam asmeniui perduokite instrukcijų vadovą ir pasirūpinkite, kad jis, prieš eksploatuodamas mechanizmą, šį vadovą perskaitytų.
21. Pūstuvo neeksploatuokite arti elektros įrenginių.
22. Neužkimškite rotoriaus oro įtraukimo angos.
23. Kai variklis veikia, rankas laikykite atokiai nuo rotoriaus.
24. Atsiminkite, kad už nelaimingus atsitikimus ar galimus pavojus, kurie kyla trečiosioms šalims ar jų nuosavybei, yra atsakingas savaeigio kauptuko savininkas arba su juo dirbantis žmogus.
25. Visus genėtuvo aptarnavimo darbus, išskyrus tuos, kurie nurodyti šiame vadove, turi atlikti kvalifikuoti darbuotojai.
26. Nesutrenkite rotoriaus menčių, pasirūpinkite, kad jų neveiktų jėga; neeksploatuokite pūstuvo, kurio rotorius pažeistas.
27. Nesiurbkite didelių objektų, kurie gali užkimšti arba pažeisti rotorius.

⚠ Šiame operatoriaus vadove esančios instrukcijos taikomos pūstuvo ir vakuuminio mechanizmo konfigūracijoms (išskyrus tuos atvejus, kai konkrečiai nurodyta žodžiais „VAKUUMINIS MECHANIZMAS“).

APSAUGINIAI DARBO DRABUŽIAI

⚠ Dirbdami su pūstuvu visada dėvėkite patvirtintus apsauginius darbo drabužius. Dėvint apsauginius drabužius nepranyksta pavojus susižeisti, tačiau tai sumažina traumas rimtumą nelaimingo atsitikimo atveju. Dėl tinkamos įrangos pasirinkimo pasitarkite su savo patikimu tiekėju.

Drabužiai turi būti tinkami, jie neturi nekliudyti. Dėvėkite prigludusius apsauginius drabužius. **Geriausiai tinka apsauginiai švarkai ir kombinezonai.** Nedėvėkite drabužių, kaklajuosčių, kaklaraiščių ar apyrankių kurios gali įstrigti šakose. Susiriškite ir apsaugokite ilgus plaukus (pavyzdžiui, su medžiagos skraiste, kepure, šalmu ir t.t.).

Avėkite apsauginius batus, kurių padai neslysta it turi nuo pradūrimų saugančius įdėklus.

 **Užsidėkite apsauginius akinius arba antveidžius!**

Naudokitės apsaugomis nuo triukšmo, pavyzdžiui, triukšmą mažinančiomis ausų apsaugomis arba ausų užkamšalais. Naudojant ausų apsaugas reikia būti atidesniems ir atsargesniems, nes garsiniai pavojaus signalai (šauksmas, signalizacija ir kt.) yra sunkiau pastebimi.

Mūvėkite tokias pirštines, kurios pasižymi maksimaliu vibracijos slopinimu.

2. SAUGOS SIMBOLIAI IR PERSPĖJIMAI (24 pav.)

1. Prieš dirbdami šiuo įrenginiu perskaitykite operatoriaus instrukcijų vadovą
2. Užsidėkite galvos, akių ir ausų apsaugas
3. **PERSPĖJIMAS** – Pūstuvus gali dideliu greičiu sviesti daiktus, kurie gali į ką nors atsitrenkti, atšokti ir suduoti operatoriui. Skriejantys daiktai gali rimtai pažeisti akis.
4. Mechanizmo tipas: **PŪSTUVAS**
5. Garantuotas garso galios lygis
6. CE atitikties ženklas
7. Serijinis numeris
8. Pagaminimo metai
9. **PERSPEJIMAS!** Piršto nukirtimo pavojus!
10. **PERSPEJIMAS!** Paviršius gali būti karštas!
11. Pūstuvo operatorius privalo pasirūpinti, kad kiti žmonės arba gyvūnai būtų ne arčiau negu per 10 metrų nuo mechanizmo. Jei

vienoje zonoje naudojami du arba daugiau mechanizmų, operatoriaus vienas nuo kito turi būti saugiu 10 metrų atstumu.

12. Garso slėgis išmatuotas 15 metrų atstumu, kaip tai nurodo ANSI standartas B175.2-2012.

3. PAGRINDINIAI KOMPONENTAI (1 pav.)

- 1 - Antgalis
- 2 - Pūstuvo vamzdis
- 3 - Droselinis spragtukas
- 4 - Rankena
- 5 - Apsauga
- 6 - Droselinis stabdiklis
- 7 - Išjungimo mygtuką
- 8 - Uždegimo žvakė
- 9 - Pripildymo "kriaušė"
- 10 - Droselinė svirtis
- 11 - Oro valytuvo dangtelis
- 12 - Degalų bako dangtelis
- 13 - Degalų bakas
- 14 - Užvedimo rankena
- 15 - Duslintuvus
- 16 - Vamzdžio tvirtinimo varžtas

4. SURINKIMAS

Šio mechanizmo pūstuvo modelis pateikiamas parengtas eksploatuoti.

Su komplektu, kuris pateikiamas atskirai kaip pasirenkamas priedas, šį mechanizmą galima naudoti kaip siurbį / trupintuvą (žr. 12. psl.).

VAMZDŽIŲ MONTAVIMAS

 **PERSPĖJIMAS – Montuojant vamzdį ir antgalį, variklis turi būti išjungtas.**

1. Atsukite sraigą (A, 3 pav.), kad galėtumėte vamzdžio (B) ąsą (C) įkišti į atitinkamą korpusą. Priveržkite sraigą (A), kad vamzdį (B) užfiksuotumėte.

- Norėdami ilginimo vamzdį (D, 2 pav.) ištraukti iš pūstuvo vamzdžio (B), pasukite žiedą (E) „atrankintos spygnos“ kryptimi ir vamzdį (C) bus galima ištraukti. Pailginę vamzdį tiek, kiek reikia, žiedą (E) pasukite į „užrakintos spygnos“ padėtį, šiuos du vamzdžius užfiksuotumėte.
- Norėdami pagerinti oro srauto krypties ir stiprumo charakteristikas, galima sumontuoti antgalį (F, 4 pav.). Antgalį reikia įkišti į ilginamąjį vamzdį (D, 2 pav.) ir jį užfiksuoti naudojant du kabliukus (G, 4 pav.).

⚠️ ĮSPĖJIMAS: ilginamajame vamzdyje (D, 2 pav.) yra apsaugos nuo patekimo į vidų tinklelis. Kad nekiltų atsitiktinio rankų ar pirštų nupjovimo įkišus į vamzdį pavojus, pūstuvo neįmanoma naudoti be vamzdžio (D).

TVIRTINAMIEJI DIRŽAI

PASIRINKTIS - Operatoriui bus patogiau dirbti naudojantis vieno diržo komplektu (5 pav.) (dalies nr. 61140011R); jį galima nusipirkti atskirai. Užsispaudžiančius kabliukus užkabinkite už ašelių, esančių ant rankenos (D, 6 pav.).

5. ĮJUNGIMAS



DEGALAI

⚠️ DĖMESIO: Benzinas yra labai degus skystis. Su benzinu ar degalų mišiniu dirbkite ypatingai atidžiai. Prie degalų arba mechanizmo nerūkykite, pasirūpinkite, kad arti nebūtų liepsnos.

- Siekdami išvengti gaisro ir nudegimų, su degalais dirbkite atidžiai. Degalai gali labai lengvai užsidegti.
- Degalus maišykite ir laikykite tokioje talpoje, kuri tinkama degalams laikyti.
- Degalus maišykite atviroje vietoje, kurioje negalėtų kilti kibirkščių ar liepsnos.

- Prieš užpildami degalus, prietaisą padėkite ant žemės, išjunkite variklį ir palaukite, kol jis atauš.
- Degalų bako kamštį atsukite lėtai, kad lėtai sumažėtų slėgis bako viduje ir neišsipiltų degalai.
- Užpylę degalus bako kamštį tvirtai užsukite. Dėl vibracijos degalų bako kamštis gali atsisukti ir iš bako išsipilti degalai.
- Išsipylusius degalus išvalykite. Prieš įjungdami variklį, perneškite prietaisą mažiausiai 3 metrus nuo tos vietos, kurioje pylėte degalus.
- Jokiu būdu nebandykite išsipylusių degalų padegti.
- Tvarkydami degalus arba eksploatuodami mechanizmą nerūkykite.
- Degalus laikykite vėsioje, sausoje ir gerai vėdinamoje patalpoje.
- Nelaikykite degalų vietoje, kuriose yra sausų lapų, šieno, popieriaus ir kt.
- Prietaisą ir degalus laikykite tokiose vietose, kuriose degalų garai negalėtų kontaktuoti su kibirkštimis ar atvira liepsna, vandens šildymo katilais, elektros varikliais ar jungikliais, krosnimis ir kt.
- Varikliui dirbant neatsukite degalų bako kamščio.
- Su degalais prietaiso neplaukite.
- Stenkitės, kad degalai nepatektų ant jūsų drabužių.

BENZINAS	ALYVA	
	2% - 50:1	
ℓ	ℓ	(cm ³)
1	0,02	(20)
5	0,10	(100)
10	0,20	(200)
15	0,30	(300)
20	0,40	(400)
25	0,50	(500)

Šiame prietaise naudojamas 2 taktų variklis, dirbantis su iš anksto paruoštu benzino ir alyvos mišiniu, koks yra paprastai naudojamas dvitakčiuose varikliuose. Bešvinį benzinaž sumaišykite reikiama proporcija su alyva, kuri yra naudojama dvitakčių variklių degalų mišiniui, švarioje talpoje, kurią galima naudoti benzinui.

REKOMENDUOJAMI DEGALAI: ŠIAM VARIKLIUI

GALIMA NAUDOTI AUTOMOBILINĮ BEŠVINĮ BENZINĄ SU OKTANINIU SKAIČIUMI 89 ([R + M] / 2) ARBA SU DIDŽIAUSIU OKTANINIU SKAIČIUMI.

Dvitakčiams varikliams skirtą alyvą maišykite su benzinu, laikydamiesi ant alyvos bakelio nurodytų instrukcijų.

Rekomenduojama naudoti dvitakčiams varikliams skirtą alyvą **Efco - Oleo-Mac** proporcija **2% (1:50)**, specialiai skirtą dvitakčiams oru aušinamiems varikliams.

Žemiau esančioje lentelėje (A pav.) nurodytos alyvos ir benzino proporcijos galioja, jeigu yra naudojama variklių alyva **PROSINT 2** ir **EUROSINT 2** arba analogiška aukštos kokybės variklių alyva (**specifikacijos JASO FD arba ISO L-EGD**).

⚠️ ĮSPĖJIMAS: ALYVOS, SKIRTOS AUTOMOBILINĖMS TRANSPORTO PRIEMONĖMS AR DVIKAKČIAMS VALČIŲ VARIKLIAMS, NENAUDOKITE.

⚠️ ĮSPĖJIMAS:

- Pirkite tik tiek degalų, kiek jų reikia numatytam darbui atlikti; nepirkite benzino daugiau, nei kad jūs jo sunaudosite per vieną ar du mėnesius;
- Benziną laikykite sandariai uždarytoje talpoje, vėdinamoje ir sausoje patalpoje.

⚠️ ĮSPĖJIMAS - Mišiniui niekada nenaudokite degalų, kuriuose etanolio yra daugiau nei 10%; priimtina naudoti gazoholį (benzino ir etanolio mišinį), kuriame etanolio yra iki 10 %, arba E10 degalus.

PASTABA - Paruoškite tik tokį mišinio kiekį, kiek iš karto sunaudosite; degalų bake arba inde nepalikite ilgą laiką. Jei mišinys bus sandėliuojamas 12 mėnesių, rekomenduojame naudoti priedą „**Emak ADDITIX 2000**“, kodas 001000972.

Alkilintas benzinas

⚠️ ĮSPĖJIMAI – Alkilintų degalų tirštumas kitoks nei įprastų degalų. Todėl varikliams, kurie nustatyti veikti su įprastais degalais, reikalingas kitoks H srauto reguliavimas, kad būtų išvengta rimtų problemų. Šiai operacijai atlikti, būtina kreiptis į licencijuotą techninės

priežiūros atstovą.

DEGALŲ UŽPYLIMAS

Prieš užpildami degalus į variklio baką, degalų mišinį talpoje išmaišykite.

⚠️ DĖMESIO: pildami degalus laikykitės saugaus darbo taisyklių. Prieš užpildami degalus, variklį būtinai išjunkite. Jokiu būdu nepildykite degalų, jeigu variklis dirba arba yra karštas. Prieš įjungdami variklį, paeikite mažiausiai 3 metrus nuo tos vietos, kurioje pylėte degalus. NERŪKYKITE!

1. Kad pilant degalus į baką nepakliūtų nešvarumų, nuvalykite paviršių aplink degalų kamštį.
2. Lėtai atsukite degalų kamštį.
3. Degalus į variklio baką pilkite atsargiai. Stebėkite, kad degalai neišsilietų pro šalį.
4. Prieš užsukdami degalų kamštį, išvalykite kamščio tarpinę ir patikrinkite jos būklę.
5. Degalų kamštį užsukite ranka. Išsiliejusius degalus nuvalykite.

⚠️ DĖMESIO: patikrinkite, ar kur nors nenuteka degalai; jeigu pastebėjote nutekėjimą, defektą sutvarkykite ir tik po to junkite variklį. Jei reikia, susisiekite su savo prekybos agento klientų aptarnavimo tarnyba.

UŽVEDIMO PROCEDŪRA

Patikrinkite, ar gerai veikia droselinis spragtukas (D, 9 pav.) ir ar droselinis stabdiklis (E) nustatytas į minimalią padėtį.

1. 6 kartus lėtai pastumkite išvalymo pompą (C, 7 pav.).
2. Droselio svirtį (12, 1 pav.) patraukite į padėtį CLOSE (A, 7 pav.). Tai padarius, ji taip pat automatiškai aktyvina pusės greičio veikseną.
3. Mechanizmą padėkite ant žemės; jis turi būti stabilioje padėtyje. Įrankį laikydami viena ranka (8 pav.), traukykite (ne daugiau kaip 3 kartus) starterio virvę, kol pasigirs variklio užvedimo garsas. Jei įrenginys naujas, gali tekti traukti daugiau kartų.
4. Droselio svirtį (12, 1 pav.) pastumkite į padėtį

OPEN (B, 7 pav.).

5. Patraukite starterio virvę varikliui užvesti. Kai įrenginys bus užvestas, leiskite jam maždaug kelias minutes įkaisti (nelieskite greičio svirties). Jei oras šaltas arba įrenginys naudojamas dideliame aukštyje, jį gali tekti įšildyti ilgiau. Tada droselio svirtimi (3, 1 pav.) išjunkite automatinę pusės greičio veikseną.

⚠ PERSPĖJIMAS! Jei pūstuvą užvedate varikliui esant karštam, nenaudokite automatinio starterio (10, 1 pav.).

⚠ PERSPĖJIMAS! Jei nesumontuotas rotorius, pūstuvą užvesti draudžiama. Kitaip gali rimtai sugesti variklis ir todėl iš karto nustos galioti garantija.

Procedūra, kurią reikia atlikti užtvindžius variklį

- Į uždegimo žvakės pagrindą įkiškite tinkamą įrankį.
- Iškelkite uždegimo žvakės pagrindą.
- Išsukite uždegimo žvakę ir ją išdžiovinkite.
- Plačiai atidarykite droselį.
- Kelis kartus patraukite starterio virvę, kad išvalytumėte degimo kamerą.
- Vėl sumontuokite uždegimo žvakę ir prijunkite uždegimo žvakės pagrindą, tada jį tvirtai įstatykite; sumontuokite kitas dalis.
- Droselinės sklendės svirtį nustatykite į padėtį OPEN (ATIDARYTA) (net jei variklis šaltas).
- Užveskite variklį.

⚠ ĮSPĖJIMAS:

- **Starterio virvės jokia būdu nevyniokite ant rankos.**
- **Traukdami starterio virvę jos netraukite per visą ilgį, nes virvė gali trūkti.**
- **Starterio virvei neleiskite atsukti atgal. Laikykite starterio rankeną (14, 1 pav.) ir leiskite virvei lėtai susivynioti.**

PRADINIS VARIKLIO EKSPLOATAVIMAS

Variklis maksimalią galią pasiekia po 5 ÷ 8 valandų veikimo.

Pradinio eksploataavimo periodu neleiskite varikliui veikti visu greičiu tuščiaja eiga, kad būtų išvengta pernelyg didelės darbinės apkrovos.

⚠ PERSPĖJIMAS! - Pradinio eksploataavimo

periodu nekeiskite karbiuracijos siekdami gauti laukiamą galios padidėjimą – taip galite sugadinti variklį.

PASTABA: pirmą kartą užvedus variklį ir po pirmojo užvedimo variklis gali išmesti daugiau dūmų; tai normalu.

6. VARIKLIO SUSTABDYMAS

Droselinį spragtuką (D, 9 pav.) ir droselinį stabdiklį (E) nustatykite į minimalią padėtį. Variklį išjunkite, paspaudus išjungimo mygtuką (F, 9 pav.).

7. MECHANIZMO EKSPLOATAVIMAS

DRAUDŽIAMA NAUDOTI

- Dirbkite tik tada, kai gerai matote darbo zoną.
- Prieš mechanizmą padėdami, išjunkite variklį.
- Ypatingai atidžiai dirbkite, jeigu naudojate individualias apsaugos priemones, nes jos gali riboti jūsų sugebėjimą išgirsti apie pavojų perspėjančius garsus (kvietimus, signalus, perspėjimus ir kt.)
- Ypatingai dėmesingai dirbkite įkalnėse ir nežinomose vietose.
- Žiūrėkite, kad rankenos visada būtų sausos ir švarios.
- **Pūstuvo neekspluatuokite stovėdami ant kopėčių arba pakylas.**
- **Pūstuvo nenaudokite karštomis, degančioms medžiagoms arba degiems skysčiams pūsti.**
- Eksploatuodami mechanizmą, neikite atbulomis.
- Pūstuvą eksploatuokite tinkamomis valandomis, t. y. neekspluatuokite anksti ryte arba vėlai naktį, kai gali būti sutrikdyti žmonės. Paisykite vietos potvarkiuose nurodyto laiko.
- Nustatykite vėjo kryptį ir stiprumą. Antgalio niekada nenukreipkite į žmones, gyvūnus, automobilius ir namus; nepūskite šiukšlių link jų.
- Nepūskite šiukšlių į atidarytus langus ar duris.
- Visada atsižvelkite į turėtą ir praeivius.
- Nepalikite veikiančio pūstuvo be priežiūros.
- Atkreipkite dėmesį, kokie objektai juda.
- Pasipraktikuokite pūsti žolės nuopjovas arba popierinį puodelį nepūsdami dulkių.
- Vietas, kuriose yra dulkių, sudrėkinkite prieš naudodami pūstuvą.
- Lapų pūstuvo niekada nenaudokite medžiagoms, turinčioms daug dulkių, pūsti.
- Oro srauto niekada nenukreipkite į žmones ar

gyvūnus. Pūstuvus dideliu greičiu gali sviesti mažus daiktus. Jei prie jūsų kas nors prieina, nedelsdami išjunkite variklį.

- Lapų pūstuvo **NEGALIMA** naudoti tokioms medžiagoms valyti:
 - Dideli kiekiai žvyro arba žvyro dulkių
 - Statybinės šiukšlės
 - Tinko dulkės
 - Cemento ir betono dulkės
 - Sausas sodo viršutinis žemės sluoksnius
- Pūstuvo nenaudokite paskleisti arba purkšti trąšoms, chemikalams arba kitoms toksiškoms medžiagoms, degalams (nebent mechanizmas pritaikytas šiems tikslams ir dirbate tinkamoje vietoje).
- Jei pučiama medžiaga yra parduotuvėse parduodama medžiaga, perskaitykite tos medžiagos saugos duomenų lapą arba pasitarkite su medžiagos gamintoju.

⚠ PERSPĖJIMAS! - Silicto dioksidas yra pagrindinė smėlio, kvarco, plytų, molio, granito ir daug kitų medžiagų bei akmenų, įskaitant mūrijimo ir betono gaminius, sudedamoji dalis. Pakartotinai įkvėpiant arba įkvėpus didelį kiekį ore esančio kristalinio silicto, galima rimtai arba mirtinai susirgti kvėpavimo organų liga, įskaitant silikozę. Jei tenka dirbti su tokiomis medžiagomis, visada imkitės pirmiau nurodytų kvėpavimo organų apsaugos priemonių.

⚠ PERSPĖJIMAS! - Kvėpuoti asbesto dulkėmis pavojinga, tai gali sukelti rimtą arba mirtiną traumą, kvėpavimo organų ligą arba vėžį. Asbesto pagrindo gaminių naudojimas ir išmetimas griežtai reguliuojamas. Nepūskite, nejudinkite asbesto arba asbesto pagrindo gaminių, pavyzdžiui, asbesto izoliacijos. Jei turite priežasties manyti, kad pajudinate asbestą, nedelsdami kreipkitės į darbdavį arba vietos sveikatos priežiūros institucijos skyrių.

Pasiruošimas darbui

⚠ PERSPĖJIMAS: - Visada paisykite saugos perspėjimų. Iš anksto gerai suplanuokite pūtimo darbą. Pūstuvą užveskite tik tada, darbo zonoje nieko nebus ir turėsite tvirtą pagrindą po kojomis.

⚠ PERSPĖJIMAS - Pūstuvus gali dideliu greičiu sviesti daiktus, jie gali atsokti ir suduoti operatoriui. Tai gali sukelti rimtą akių traumą. Visada naudokite apsauginius akinius.

⚠ Asmenims, turintiems kraujo apytakos sutrikimų, pernelyg didelės vibracijos gali pažeisti kraujagysles arba nervus. Jei pasireiškia tokie simptomai – tirpimas, nejautrumas, jei jaučiamas jėgų mažėjimas, pastebimas odos spalvos kitimas, kreipkitės į gydytoją. Šie simptomai paprastai pasireiškia pirštuose, rankose arba riešuose.

- Prieš eksploatuodami pūstuvą, patikrinkite jo būklę, ypač atidžiai patikrinkite duslintuvą, oro įtraukiamąją angą ir oro filtrą.
- Jei zonoje daug dulkių, naudodami žarną šiek tiek apipurškite darbo zoną arba naudokite miglos purškimo priedą, jei turite galimybę naudoti vandenį.
- Dirbkite atokiai nuo vaikų, gyvūnų, atvirų langų ar automobilių, šiukšles saugiai pūskite tolyn nuo jų.
- Naudokite visą antgalio ilgintuvą, kad oro srautas būtų pučiamas arti žemės.
- Baigę darbą pūstuvu, šiukšles surinkite ir išmeskite į šiukšlių dėžes.
- Šiam darbui atlikti naudokite mažiausią greitį.
- Droselinis stabdiklis (E, 9 pav.) skirtas nustatyti įvairius variklio greičius ir tokiu būdu reguliuoti oro srautą. Prieš išjungdami variklį, droselinį stabdiklį nustatykite į minimalią padėtį.

⚠ PERSPĖJIMAS! - Dirbdami su pūstuvu dėvėkite reikiamą apsauginę įrangą:

1. Klausos apsauga.
2. Akių apsauga.
3. Veido kaukė, jei aplinkoje daug dulkių.

Lapų pūstuvą galima naudoti šiems tikslams:

- Lapų šalinimas ir rinkimas. Šiukšlių arba žolės nuopjovų šalinimas nuo kelių, takų, parkuose, automobilių stovėjimo aikštelėse, ūkiniuose pastatuose, sporto aikštelėse ir t.t.
- Žolių nuopjovų šalinimas.
- Susiraižgiusios žolės išjudinimas arba išraizgyimas.
- Automobilių stovėjimo aikštelių valymas.
- Ūkio arba statybinės įrangos valymas.
- Arenų ir pramogų parkų valymas.
- Lengvo arba pauraus sniego šalinimas.

- Grindinio arba lauke esančių plotų sausinimas.
- Šiukšlių valymas iš kampų, apvalių sujungimų, tarpų tarp grindinio plytų ir t.t.

⚠ PERSPĖJIMAS - Kai dirbate kampuose, pūskite iš kampo ir į vidų link darbo zonos centrinės dalies.

Pūstuvą pritaikytas eksploatuoti tik viena ranka; jį galima laikyti ir kaire, ir dešine ranka.

⚠ PERSPĖJIMAS – Visada patikrinkite, ar apsauga (G, 10 pav.) tinkamai uždaryta fiksiatoriumi (H) ir ar fiksiatorius tvirtai užsifiksavęs. Kyla pavojus susižeisti pirštus, jie gali būti nupjauti.

8. TECHNINIAI DUOMENYS

TECHNINĖS PRIEŽIŪROS LENTELĖ

<p>Prašom atkreipti dėmesį, kad toliau nurodyti techninės priežiūros intervalai taikomi tik esant normalioms eksploatavimo sąlygoms. Jei jūsų darbo diena ilgesnė nei įprasta arba jei pjovimo sąlygos sunkios, atitinkamai reikia sutrumpinti rekomenduojamus intervalus.</p>		Prieš kiekvieną naudojimą	Po kiekvieno degalų papildymo Sustabdymo	Kas savaitę	Jei pažeidžiamas arba sugenda	Pagal poreikį
Visas mechanizmas	Patikrinti (pratekėjimai, įtrūkimai ir susidėvėjimas)	X	X			
Valdikliai (uždegimo jungiklis, droselinės sklendės svirtis, droselinis spragtukas, spragtuko blokuotė)	Patikrinti veikimą	X	X			
Degalų bakas	Patikrinti (pratekėjimai, įtrūkimai ir susidėvėjimas)	X	X			
Degalų filtras	Patikrinti ir nuvalyti			X		
	Pakeisti filtro elementą				X	Kas 6 mėnesius
Visi pasiekiami varžtai ir veržlės (tačiau ne reguliuojamieji varžtai)	Patikrinti - priveržti			X		
Oro filtras	Nuvalyti	X				
	Pakeisti				X	Kas 6 mėnesius
Cilindro mentelės ir starterio sistemos ventiliacijos angos	Nuvalyti			X		
Starterio virvė	Patikrinti (pažeidimai ir susidėvėjimas)			X		
	Pakeisti				X	
Karbiuratorius	Patikrinti varikliui veikiant tuščiaja eiga	X	X			
Uždegimo žvakė	Patikrinti tarpą tarp elektrodų			X		
	Pakeisti				X	Kas 6 mėnesius
Vibracijos aptaisai	Patikrinti (pažeidimai ir susidėvėjimas)			X		

TARŠOS RIBŲ ATITIKTIS

Šis variklis, įskaitant emisijos reguliavimo sistemą, turi būti eksploatuojamas, naudojamas ir techniškai prižiūrimas laikantis naudotojo vadove pateiktų instrukcijų, kad emisijos rodikliai neviršytų teisės aktais nustatytų reikalavimų, taikomų ne kelių mobiliosioms mašinoms.

Variklio emisijos valdymo sistema nebuvo klastojama ir ji nebuvo netinkamai naudojama.

Netinkamai eksploatuojant, naudojant variklį ar ne kelių mobiliąsias mašinas arba netinkamai atliekant jų techninę priežiūrą, emisijos reguliavimo sistema gali imti veikti netinkamai tiek, kad nebebūs atitinkama teisės aktais nustatytiems reikalavimams; tokiu atveju būtina imtis skubių veiksmų pašalinti sistemos gedimus ir atstatyti atitiktį atitinkamiems reikalavimams.

Toliau pateikiami neišsamūs netinkamos eksploatacijos, naudojimo arba techninės priežiūros pavyzdžiai:

- degalus matuojančių įrenginių forsavimas arba gadinimas;
- degalų ir (arba) variklio alyvos, neatitinkančios skyriuje „STARTERIS / PILDYMAS DEGALAIS“ pateiktų charakteristikų, naudojimas;
- neoriginalių atsarginių dalių, pavyzdžiui, degimo žvakių ir kt., naudojimas.
- Neatlikta arba netinkamai atlikta išmetimo sistemos techninė priežiūra, įskaitant netinkamu laiku atliktą duslintuvo, degimo žvakių, oro filtrų ir kt. techninę priežiūrą.

⚠ ĮSPĖJIMAS. Klastojant variklio veikimą ES emisijos lygio sertifikatas nebegalios.

Šio variklio CO₂ lygį galima sužinoti „Emak“ (www.myemak.com) interneto svetainėje pasirinkus skyrių „The Outdoor Power Equipment World“.

⚠ PERSPĖJIMAS! – Techninės priežiūros metu visada mūvėkite apsaugines pirštines. Techninės priežiūros negalima atlikti tol, kol variklis yra karštas. Techninio aptarnavimo darbus galima atlikti, tik išjungus variklį.

- Neteisingai atliekant techninę priežiūrą ir nuėmus apsauginius įtaisus, galite rimtai susižeisti.
- Valymui negalima naudoti degalų mišinio.
- Niekada nevykdykite darbų arba remonto, jeigu tai nėra įprasta techninė priežiūra. Tokiais atvejais kreipkitės į įgaliotą pardavėją.

ORO FILTRAS

Jei žymiai sumažėja variklio galia, atidarykite dangtį (A, 11 pav.) ir patikrinkite oro filtrą (B). Norėdami išvalyti oro filtrą, žr. 11 pav. ir atlikite toliau aprašytus veiksmus.

- Atsukite du sraigtus (C), kad galėtumėte nuimti dangtelį ir pasiekti filtrą.
- Jei filtras užsikimšęs arba pažeistas, pakeiskite nauju. Prieš montuodami naują filtrą, nuo dangtelio vidinės pusės ir aplink filtrą esančios srities pašalinkite stambius nešvarumus.
- Filtrą (B) sumontuokite, uždarykite dangtelį (A) ir priveržkite du sraigtus (C).

⚠ PERSPĖJIMAS. Pūstuvą naudojant be filtro arba filtrui esant labai nešvariam, gali sugesti variklis ir nebegalioti garantija.

DEGALŲ BAKAS (12 pav.)

Degalų bake esantį degalų filtrą rekomenduojame keisti ne rečiau kaip kartą per metus. Šį darbą turi atlikti įgaliotasis techninės priežiūros centras.

- Ištuštinkite degalų baką.
- Ištraukite filtrą ir jį atjunkite nuo degalų žarnos.
- Degalų žarnoje sumontuokite naują filtrą.
- Filtrą įkiškite į degalų baką.

⚠ PERSPĖJIMAS. Jei filtrui užsiteršus jis nepakeičiamas, variklis gali pradėti prastai veikti.

VARIKLIS

Naudodamiesi šepetėliu arba suspaustu oru reguliariai valykite cilindro sparnelius. Dėl nešvarumų, esančių ant cilindro, variklis gali pavojingai perkaisti.

UŽDEGIMO ŽVAKŠ

Reguliariai valykite uždegimo žvakę patikrinkite nuotolį tarp elektrodų (23 pav.). Naudokite NGK CMR7A arba kitą lygiavertės terminės kokybės priemonę.

SAUGOS VADOVAS

Patikrinkite, ar spyruoklė (D, 13 pav.) ir fiksatorius (E) yra geros būklės ir gerai veikia. Šie komponentai užtikrina tinkamą apsaugos užsidarymą.

Pūstuvą naudojant ilgą laiką ant ventiliatoriaus korpuso gali susikaupti dulkių. Jos užkerta kelią oro srautui (sumažėja jo kiekis), todėl gali sugesti ventiliatorius ir (arba) perkaisti variklis. Todėl būtinai reguliariai valykite ventiliatoriaus korpusą.

VARIKLIO PALEIDIMO MAZGAS

⚠ DĖMESIO: Spiralinė spyruoklė yra įtempta ir atsilaisvinusi ji gali nuskrieti toli ir sukelti sunkius sužalojimus. Jokiu būdu nebandykite jos išmontuoti ar kaip nors keisti.

KARBIURATORIUS

Karbiuratorius gamykloje nustatytas naudojant standartinius nustatymus, kad jis atitiktų išmetamųjų teršalų teisės aktus.

⚠ ĮSPĖJIMAS:

- **nekeiskite karbiuratoriaus nustatymų priverždami arba atlaisvindami reguliavimo sraigtus. Šią operaciją turi atlikti įgaliotojo techninės priežiūros centro darbuotojai.**
- **Netinkamai nustačius karbiuratorių, variklis gali rimtai sugesti.**
- **Be to, negadinkite ir nenuimkite raudonų apsauginių karbiuratoriaus reguliavimo sraigtų gaubtelių.**

Jei kyla problemų (variklis užgęsta jam veikiant tuščiaja eiga, variklio greitis nestabilus arba jis nepasiekia maksimalios galios), pagalbos kreipkitės į įgaliotąjį techninės priežiūros centrą.

⚠ PERSPĖJIMAS: karbiuatoriui įtaką gali daryti oro sąlygos ir aukštis virš jūros lygio.

DUSLINTUVAS

⚠ PERSPĖJIMAS – Šiame duslintuve įrengtas katalizės konverteris, reikalingas tam, kad variklis tenkintų galiojančius reikalavimus emisijai. Katalizinio konverterio niekada nemodifikuokite, jo neišimkite - jei nepaisysite šio nurodymo, pažeisite įstatymą.

⚠ PERSPĖJIMAS – Duslintuvai, kuriuose įrengtas katalizės konverteris, eksploatavimo metu tampa labai karšti ir karšti būna ilgą laiką išjungus variklį. Tai taikoma ir tada, kai variklis veikia tuščiaja eiga. Palietę galite nusideginti odą. Niekada nepamirškite, kad kyla potencialus gaisro pavojus!

⚠ ĮSPĖJIMAS - Jei duslintuvas pažeistas, jį būtina pakeisti. Jei duslintuvas dažnai užsikemša, tai gali reikšti, kad katalizės konverterio veikimo našumas yra ribotas.

⚠ PERSPĖJIMAS – Jei duslintuvas pažeistas, jo nėra arba jis modifikuotas, mašina neeksploatuokite. Dėl netinkamai prižiūrimo duslintuvo padidėja gaisro pavojus ir tikimybė pažeisti klausos organus.

PAPILDOMA REKOMENDUOTINA TECHNINĖ PRIEŽIŪRA

Jeigu įrenginys buvo eksploatuojamas intensyviai, patartina, kad sezono gale jį patikrintų įgalioto techninės priežiūros tinklo profesionalus technikas; jeigu įrenginys buvo naudojamas įprastiniu intensyvumu, tokį patikrinimą reiktų atlikti kas du metus.

⚠ DĖMESIO: visus techninės priežiūros darbus, kurie nenurodyti šiame vadove, turi atlikti įgaliotas techninės priežiūros centras. Tam, kad šakų pūstuvus sklandžiai ir normaliai dirbtų, atminkite, kad jo dalis galima keisti tik ORIGINALIOMIS ATSARGINĖMIS DALIMIS.

⚠ Dėl neapbruotų modifikacijų ir (arba) ne originalių dalių naudojimo operatorius arba kiti asmenys gali patirti rimtą traumą arba žūti.

9. TRANSPORTAVIMAS

Pūstuvą transportuokite tik išjungę jo variklį.

⚠ PERSPĖJIMAS - Mechanizmą gabendami automobilyje, pasirūpinkite, kad jis būtų tvirtai ir saugiai pritvirtintas juostomis ir diržais. Mechanizmą gabenti reikia vertikaliaje padėtyje, bakas turi būti tuščias; taip pat būtina paisyti tokių mechanizmų gabenimo taisyklių.

10. SAUGOJIMAS

Jei mechanizmą reikia sandėliuoti ilgą laiką:

- Iš bako išleiskite degalus.
- Užveskite variklį ir leiskite jam veikti mažu greičiu, kol baigsis degalai ir variklis sustos.
- Baką gerai išvalykite.
- Įrenginį gerai nuvalykite, pašalinkite visus nešvarumus ir purvą (sukietėjusias dulkes, žolę ir kt.).
- Visas metalines dalis padenkite plonų alyvos sluoksniu, kad apsaugotumėte nuo korozijos.
- Įrenginį ir jo priedus sandėliuokite vėsioje, sausoje vietoje, kur jos negalėtų pasiekti vaikai, atokiai nuo neapsaugotų šilumos šaltinių ir ėsdinančių medžiagų, pavyzdžiui, sodininkystės cheminių produktų.

Prieš įrenginį naudodami po to, kai jis ilgą laiką buvo nenaudojamas, patikrinkite visus tarpiklius ir karbiuratorių; rekomenduojame dėl šios patikros kreiptis į įgaliojantį techninės priežiūros centrą.

⚠ PERSPĖJIMAS. Įrenginį sandėliuokite nuo tiesioginių saulės spindulių apsaugotoje vietoje, kad jie nepažeistų įrenginio plastikinių dalių. Nenaudokite mišinio likučių, jei mišinys sumaišytas seniau nei prieš mėnesį, kitaip variklis gali rimtai sugesti ir nebegalioji garantija.

11. APLINKOS APSAUGA

Geresnės socialinės sanglaudos ir aplinkos, kurioje gyvename, apsaugos sumetimais eksploatuojant šį mechanizmą aplinkos apsaugai turi būti itin didelės dėmesys.

- Stenkitės nedrumsti aplinkinių ramybės.
- Baigę pjauti žolę, griežtai laikykitės vietos reglamentų ir nuostatų, susijusių su atliekų išmetimu.
- Griežtai laikykitės vietos reglamentų ir nuostatų, susijusių su alyvos, benzino, akumuliatorių, filtrų, pasenusių dalių ar kitų elementų, kurie smarkiai kenkia aplinkai, išmetimu. Tokių atliekų negalima išmesti su įprastomis atliekomis; jas būtina atskirti ir atiduoti nurodytuose atliekų išmetimo centruose, kur šios medžiagos bus perdirbtos.

Išardymas ir išmetimas

Kai baigiasi mechanizmo eksploatavimo laikas, jo neišmeskite į aplinką, o atiduokite atliekų

išmetimo centre.

Didžioji dalis mechanizmui pagaminti naudotų medžiagų yra perdirbamos; visus metalus (plieną, aliuminį, žalvarį) galima atiduoti standartiniame perdirbimo punkte. Dėl informacijos kreipkitės į vietos atliekų perdavimo tarnybą. Išmetant atliekas būtina atsižvelgti į aplinką, neužteršti dirvožemio, oro ir vandens.

Visais atvejais būtina paisyti galiojančių vietos įstatymų.

Įrenginį išmetant būtina sunaikinti CE ženklą etiketę ir šį vadovą.

12. SIURBLIO / TRUPINTUVO MODELIO

SUMONTAVIMAS

Pasirinktinis siurblio / trupintuvo komplektas:

1. Siurblio vamzdis (dvi dalys)
2. Įsiurbimo į maišą vamzdis
3. Maišas
4. Rankena

⚠ PERSPĖJIMAS – Montuojant vakuuminis vamzdžius, įtraukimo vamzdį ir maišelį, variklis turi būti išjungtas.

PASIRUOŠIMAS

- Norint sumontuoti rankeną (F, 16 pav.), reikia atsukti du sraigtus ir nuimti du dangtelius (G). Montuojant rankeną (F) būtina kabelį (H, 17 pav.) įkišti į atitinkamą angą, kad jis nebūtų prispaustas. Dviem sraigtais pritvirtinę rankeną, kabelio jungtį (Q, 18 pav.) prijunkite prie mechanizmo tinkamo plokštelinio vožtuvo (R).
- Įsiurbimo vamzdį (C, 14 pav.) kiškite į maišą (D) iki vamzdžio kūginės dalies galo ir sutvirtinkite „Velcro“ juosta (E). Maišelį laikykite vamzdžio gale - taip bus patogiau eksploatuoti mechanizmą.
- Atsukite sraigta (A, 15 pav.), kad galėtumėte kolektorius (B) ašą (C) įkišti į atitinkamą korpusą. Priveržkite sraigta (A), kad kolektorių (B) užfiksuotumėte.
- Atsuktuvu atlenkdami fiksatorių, kuris apsaugą laiko uždaryta, atidarykite apsaugą (H, 19 pav.). Įkiškite siurblio vamzdį (L, 20 pav.), žiūrėkite, kad keturi kaiščiai (M), esantys ant rotoriaus korpuso, įeitų į keturias siurblio vamzdžio angas (N). Vamzdį pasukite rodyklės (2) kryptimi, kad jis užsifiksuotų. Stumdami sumontuokite galinę siurblio

vamzdžio dalį (P, 21 pav.), žiūrėkite, kad vamzdžio krašto nusklembtas kampas būtų nukreiptas žemyn.

⚠ PERSPĖJIMAS – Prieš užvesdami mechanizmą patikrinkite, ar vakuuminis vamzdis gerai sumontuotas.

⚠ PERSPĖJIMAS – Pūstuvo niekada neužveskite, jei apsauga (G, 10 pav.) atidaryta, pažeista arba jos neįmanoma gerai uždaryti, išskyrus tuos atvejus, kai sumontuotas vakuuminis vamzdis.

⚠ PERSPĖJIMAS – Prieš užvesdami mechanizmą visada patikrinkite, ar nepažeistas maišelis ir ar užtrauktas užtrauktukas. Jei maišelis pažeistas, mechanizmo neeksploatuokite. Kitaip sviedžiamos šiukšlės gali jus sužeisti.

⚠ PERSPĖJIMAS – Saugokitės, kad kuri nors kūno dalis nepaliestų duslintuvo išmetamosios angos.

EKSPLOATAVIMAS

⚠ PERSPĖJIMAS – Mechanizmą visada tvirtai laikykite abejomis rankomis.

Siurblys laikomas abejomis rankomis (22 pav.) - dešinė ranka laikoma ant valdymo rankenos, o kairė ranka - ant korpuso rankenos. Šis nurodomas vienodai taikomas ir dešiniarankiams, ir kairiarankiams asmenims.

Surinkimo maišą permeskite per kairįjį petį ir įkiškite dešiniąją ranką. Kai mechanizmas naudojamas kaip siurblys, visada reikia pritvirtinti surinkimo maišą.

Didelio skersmens vakuuminis vamzdis gal įtraukti didelius lapus, taip pat kartono dalis ir medžio žievę.

Nesiurbkite didelių daiktų (medienos, aliuminio skardinių, ilgų virvių ar juostų), kurie gali kliudyti suktis rotorui arba jį pažeisti.

Būkite atsargūs siurbdami **drėgnus lapus**, nes jie gali užkimšti rotorų.

Žiūrėkite, kad neužsikimštų siurblio vamzdis, variklis gali pradėti veikti pernelyg didelėmis apsuomis ir gali sugesti.

⚠ ĮSPĖJIMAS – Vakuuminio vamzdžio netempkite žeme.

⚠ ĮSPĖJIMAS – Nesiurbkite abrazyvinių medžiagų, pavyzdžiui, smėlio arba žvyro, dėl kurių rotorius greitai susidėvi.

⚠ PERSPĖJIMAS. Niekada nesiurbkite karštų, liepsnojančių medžiagų, skystų degalų. Siurbliu nesiurbkite lengvai užsiliepsnojančių skysčių, toksiškų medžiagų (pvz., degalų) ir net medžiagų, kurios impregnuotos tokiomis medžiagomis. Kitaip galite **mirtinai nudegti arba gali įvykti sproginimas!**

⚠ ĮSPĖJIMAS – Jei siurbimo metu sklinda nenormalus triukšmas arba kinta variklio veikimo greitis, tai gali reikšti, kad mechanizmo viduje susidarė kamštis. Variklį nedelsdami išjunkite, atjunkite vakuuminį vamzdį ir patikrinkite, ar šiukšlės neužkimšo vidinių kanalų.

TECHNINĖ PRIEŽIŪRA

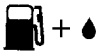
ROTORIAUS KORPUSAS. Periodiškai valykite rotoriaus korpusą, nuvalykite nešvarumus ir purvą, dėl kurių gali pablogėti mechanizmo veikimo charakteristikos.

ROTORIUS. Patikrinkite, ar švarios ir nepažeistos mentės, kad nesumažėtų oro srautas ir nepadidėtų vibracija. Jei rotoriaus mentės pažeistos, nedelsdami kreipkitės į **įgaliotą aptarnavimo centrą**.

SURINKIMO MAIŠAS. Jį reikia periodiškai išplauti, kad jis pasižymėtų geru įsiurbimu ir užsipildymu. Patikrinkite, ar nepažeistas maišelis ir ar gerai veikia užtrauktukai. Jei reikia, pažeistą dalį pakeiskite.

Kiti techninės priežiūros darbai aprašyti 48 puslapyje.

13. TECHNINIAI DUOMENYS

Darbinis pajėgumas	cm ³	25.4
Variklis		2-jų taktų
Galingumas	kW	1.0
Degalų bako talpa 	cm ³	450 (0,45 ℓ)
Pripildymo karbiuratorius		Taip
Antivibracinė sistema		Taip
Svoris	kg	3.7
Pūstuvo oro srautas	m ³ /h	720
Maksimalus oro greitis	m/s	70
Siurblio oro srautas	m ³ /h	770
Siurblio surinkimo maišo talpa	ℓ	36

Slėgio lygis	dB (A)	ANSI B175.2/2012	73.0	
Slėgio lygis	dB (A)	L _{PA} av EN15503 EN 22868	96.5	*
Nuokrypis	dB (A)		2.0	
Išmatuotas garso galios lygis	dB (A)	2000/14/EC EN 22868 EN ISO 3744	104.0	
Nuokrypis	dB (A)		1.0	
Garantuotas garso galios lygis	dB (A)	L _{WA} 2000/14/EC EN 22868 EN ISO 3744	105.0	
Vibracijos lygis	m/s ²	EN15503 EN 22867 EN 12096	6.3	*
Nuokrypis	m/s ²	EN 12096	2.8	

* Vidutinės svėrimo reikšmės (1/7 minimalios aps./min., 6/7 esant pilnai apkrovai).

14. ATITIKTIES DEKLARACIJA

Žemiau pasirašęs asmuo **EMAK spa via Fermi, 4 - 42011 Bagnolo in Piano (RE) ITALY**

Savo atsakomybe pareiškia, kad įrenginys:

1. Tipas: **Pūstuvus**

2. Prekyženklis: / Tipas: **Oleo-Mac BV 250 – Efco SA 2500**

3. Serijinis numeris **554 XXX 0001 - 554 XXX 9999**

Atitinka direktyvos / reglamento nuostatas ir vėlesnius papildymus arba priedus **2006/42/EC - 2014/30/EU - (EU) 2016/1628 - 2000/14/EC - 2011/65/EU**

Atitinka toliau nurodytų suderintų standartų nuostatas: **EN 15503:2009+A2:2015 - EN ISO 14982:2009**

Atitikties įvertinimo procedūros atliktos **Annex V - 2000/14/EC**

Išmatuotas garso galios lygis **104.0 dB(A)**

Garantuotas garso galios lygis: **105.0 dB(A)**

Pagaminta **Bagnolo in piano (RE) Italy - via Fermi, 4**

Data **15/04/2020**

Techninę dokumentaciją turi **administracijos darbuotojai. - Technikos departamentas**



Fausto Bellamico - President

15. GARANTINIS PAŽYMĖJIMAS

Šis mechanizmas suprojektuotas ir pagamintas naudojant moderniausias technologijas. Jei įtaisas naudojamas privačiais ar mėgėjiškais tikslais, gamintojas jam suteikia 24 mėnesių garantiją. Jei įtaisas naudojamas profesionaliais tikslais, garantija apribojama 12 mėnesių laikotarpiu.

Ribota garantija

- 1) Garantijos periodas prasideda pardavimo dieną. Gamintojas, pasitelkęs pardavimų ir techninės pagalbos tinklą, nemokamai pakeis bet kokias dalis, kuriose bus nustatyti medžiagų, apdirbimo arba pagaminimo defektai. Ši garantija nedaro įtakos pirkėjo teisėms, kurias nustato įstatymai, taikomi šio mechanizmo defektų pasekmėms.
- 2) Techniniai darbuotojai per trumpiausią įmanomą laiką, atitinkantį organizacinius poreikius, atliks visus būtinus remonto darbus.
- 3) **Norėdami pagal šią garantiją pareikšti pretenziją, šį tinkamai užpildytą, pilnos komplektacijos garantinį pažymėjimą, ant kurio turi būti pardavėjo antspaudas, taip pat pridėjus sąskaitą arba kvitą, ant kurio nurodyta pirkimo data, reikia pateikti darbuotojams, įgalotiems patvirtinti darbus.**
- 4) Garantija negalioja tokiais atvejais:
 - akivaizdžiai matosi, kad neteisingai buvo

atliekama mechanizmo techninė priežiūra;

- mechanizmas buvo naudojamas ne pagal paskirtį arba jis buvo kokiu nors būdu modifikuotas;
 - buvo naudoti netinkami tepalai arba degalai;
 - buvo montuojamos neoriginalios atsarginės dalys ir priedai;
 - mechanizmą remontavo neįgaloti darbuotojai.
- 5) Garantija nesuteikiama vartojimo reikmenims arba dalims, kurios susidėvi natūraliu būdu.
 - 6) Garantija nesuteikiama darbams, skirtiems mechanizmą atnaujinti arba patobulinti.
 - 7) Garantija nesuteikiama pasiruošimui arba aptarnavimo darbams, kurių prireikia garantiniu periodu.
 - 8) Apie pažeidimus, atsiradusius transportavimo metu, būtina nedelsiant informuoti vežėją. To nepadarius, garantija nustos galioti.
 - 9) Garantijos sąlygos neapima traumų arba gedimų, kuriuos dėl mechanizmo defektų arba dėl ilgalaikio mechanizmo nenaudojimo, kurį lėmė minimi defektai, tiesiogiai arba netiesiogiai patyrė asmenys arba daiktai.

MODELIS

SERIJOS NR. _____

PIRKĖJAS

DATA

PARDAVĖJAS

Nesiųsti! Pridėkite tik prie paraiškos techninei garantijai gauti.

16. PROBLEMŲ ŠALINIMAS



DĖMESIO: išskyrus tuos atvejus, kai reikalinga, kad prietaisas dirbtų, visus rekomenduojamus veiksmus, nurodytus žemiau esančioje lentelėje, atlikite tik po to, kai išjungsite prietaisą ir atjungsite žvakę.

Jeigu patikrinote visas galimas gedimo priežastis, tačiau problemos pašalinti nepavyko, susisiekite su įgaliotu klientų aptarnavimo centru. Jei susidūrėte su problema, kuri nėra nurodyta šioje lentelėje, susisiekite su įgaliotu klientų aptarnavimo centru.

PROBLEMA	GALIMOS PRIEŽASTYS	SPRENDIMAS
Variklis nepasileidžia arba praėjus kelioms sekundėms po paleidimo išsijungia.	<ol style="list-style-type: none"> Nėra kibirkštis Variklis užsiurbtas 	<ol style="list-style-type: none"> Patikrinkite žvakės kibirkštį. Jeigu kibirkštis nėra, pakeiskite žvakę (CMR7A). Atlikite procedūrą, kuri aprašyta puslapyje "45". Jei variklis vis tiek neužsiveda, pakartokite procedūrą su nauja žvake.
Variklis įsijungia, bet reikiamai nedidina sūkių arba prie didelių sūkių veikia netinkamai.	Reikia sureguliuoti karbiuratorių.	Jei reikia sureguliuoti karbiuratorių, susisiekite su įgaliotu klientų aptarnavimo centru.
Variklis nepasiekia maksimalių sūkių ir/arba išmeta per daug dūmų.	<ol style="list-style-type: none"> Patikrinkite alyvos ir benzino mišinį. Užsiteršęs oro filtras. Reikia sureguliuoti karbiuratorių. 	<ol style="list-style-type: none"> Naudokite šviežią benziną ir dvitakčiams varikliams skirtą alyvą. Išvalykite; žr. instrukcijas skyriuje "Oro filtro priežiūra". Jei reikia sureguliuoti karbiuratorių, susisiekite su įgaliotu klientų aptarnavimo centru.
Variklis pasileidžia, sukasi ir greitėja, tačiau nepalaiko minimalių sūkių.	Reikia sureguliuoti karbiuratorių.	Jei reikia sureguliuoti karbiuratorių, susisiekite su įgaliotu klientų aptarnavimo centru.
Variklis užsiveda ir veikia, tačiau oro srautas silpnas	<ol style="list-style-type: none"> Užsikimšusi apsauga Pažeista sparnuotė Užsikimšęs sparnuotės korpusas arba vamzdeliai 	<ol style="list-style-type: none"> Išvalykite apsaugą Kreipkitės į įgaliotą techninės priežiūros centrą Nuvalyti



LV **UZMANĪBU!** – Lietošanas pamācībai visu laiku jābūt komplektā ar ierīci

EST **HOIATUS!** – Käesolev kasutusjuhend peab olema seadme juures kogu selle kasutusaja jooksul

LT **PERSPĖJIMAS!** – Šį savininko vadovą būtina saugoti kartu su įrenginiu visą įrenginio tarnavimo laiką