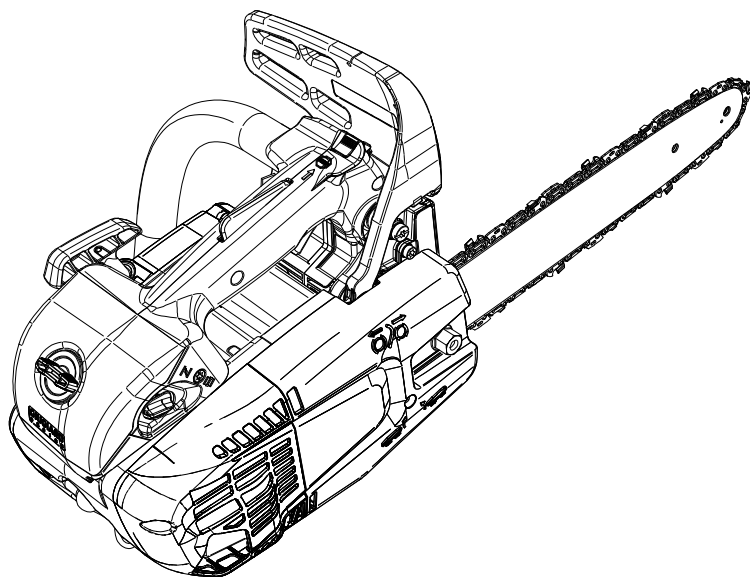


GST 360 – MTT 3600

NL GEBRUIKS- EN ONDERHOUDSHANDLEIDING



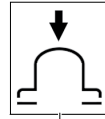
1



5 11 2



14



12



13



9



8

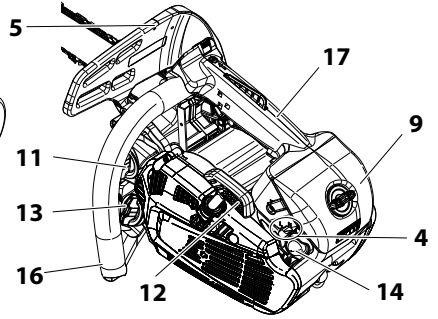
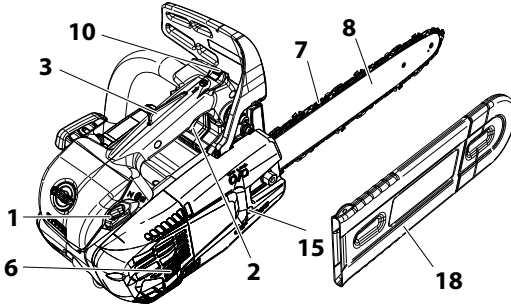


7

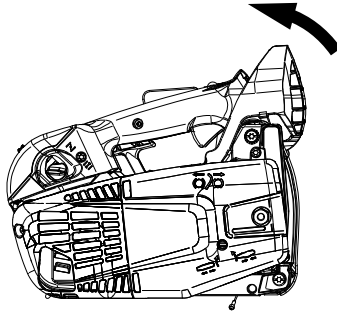


10

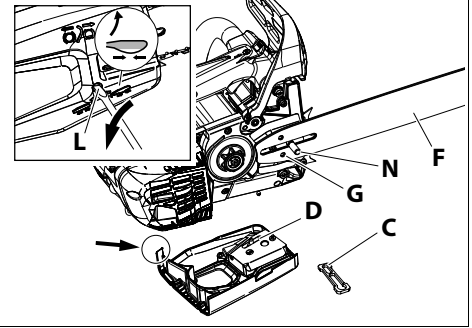
2



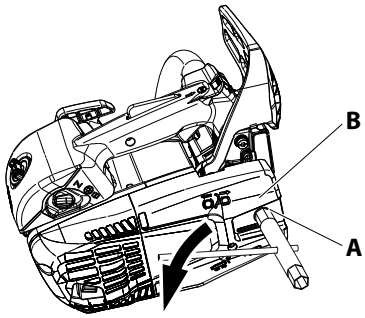
3



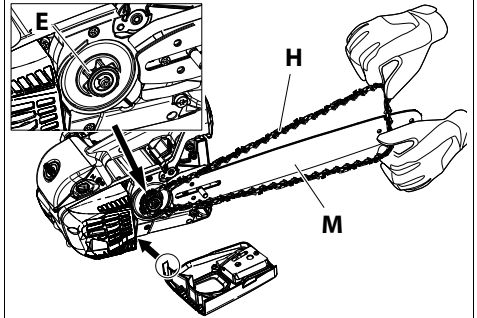
5

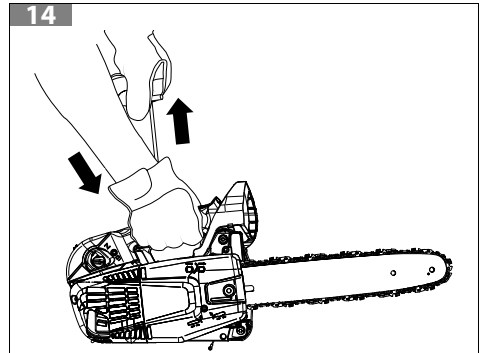
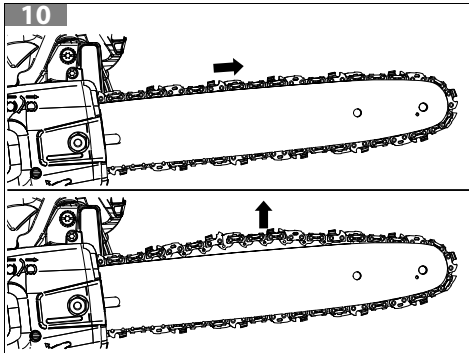
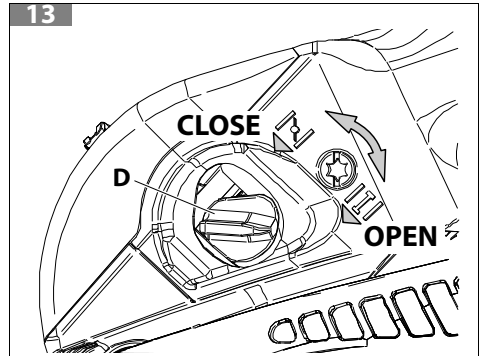
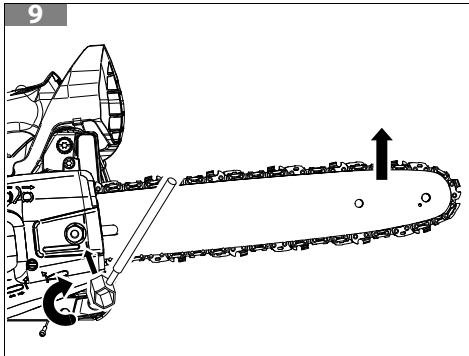
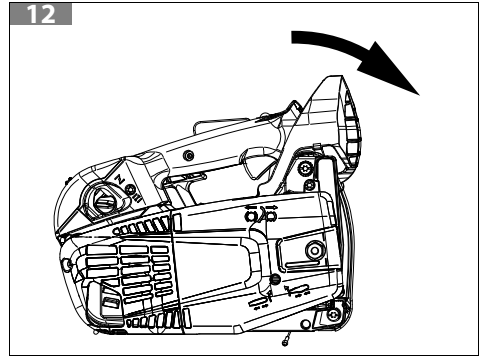
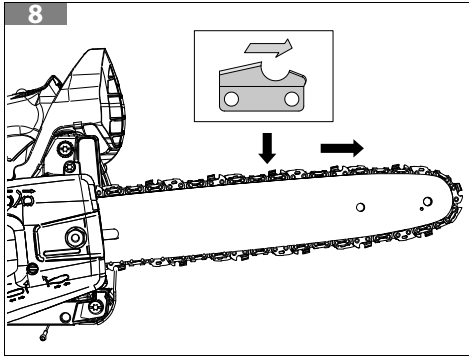
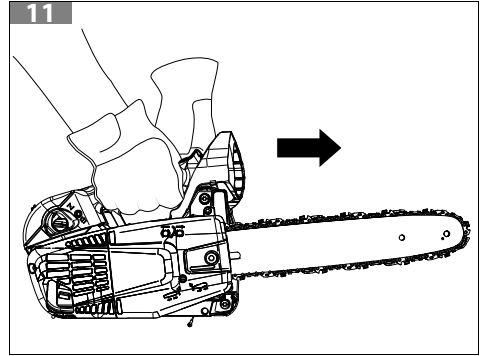
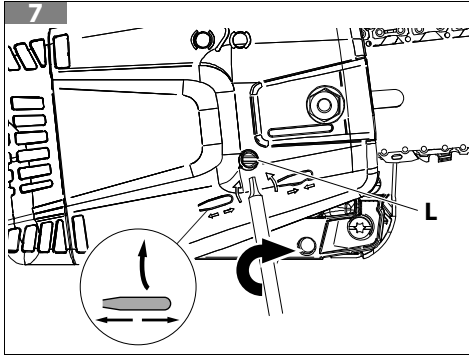


4



6





15

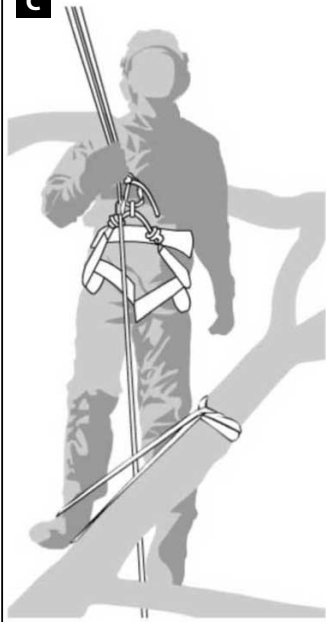
A



B



C



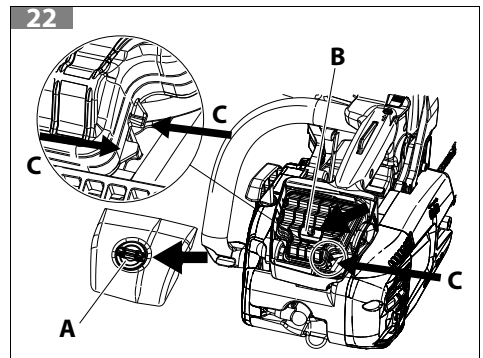
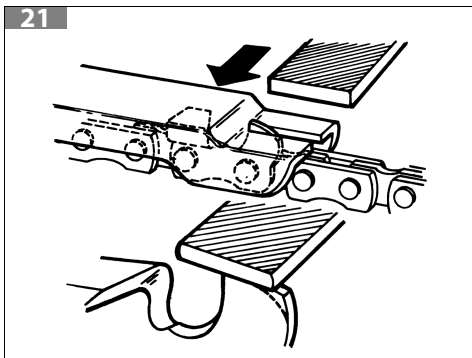
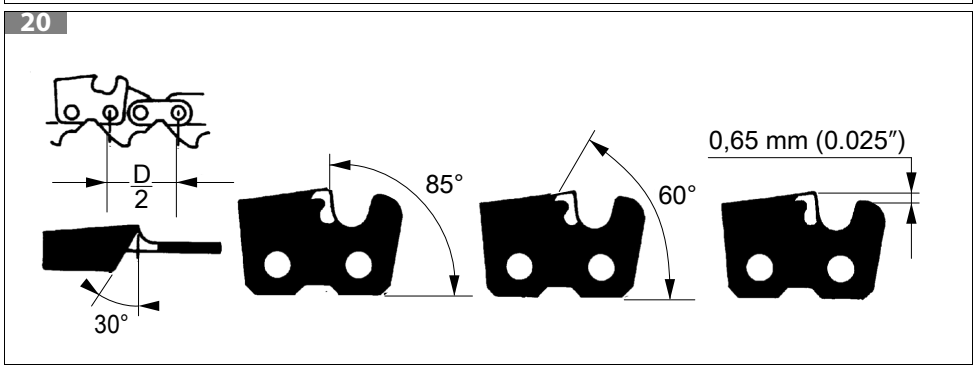
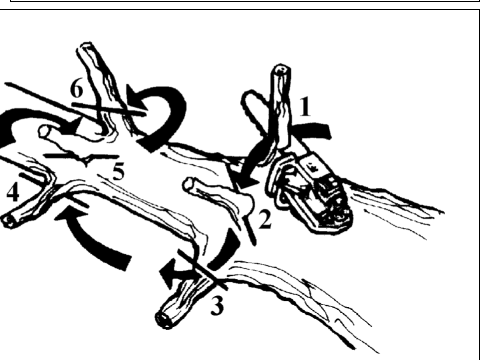
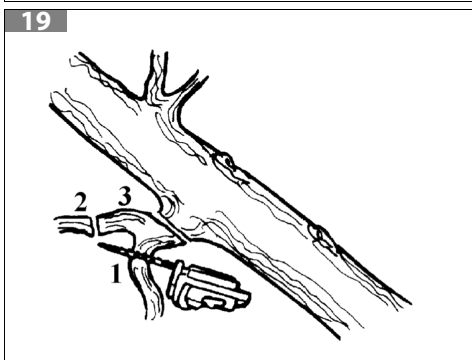
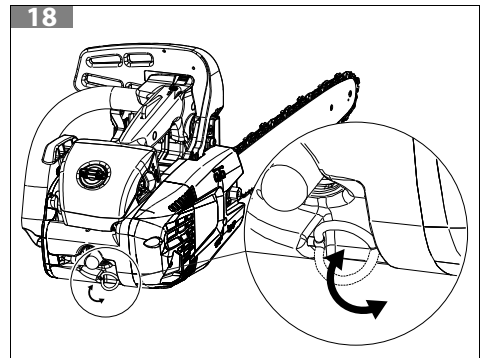
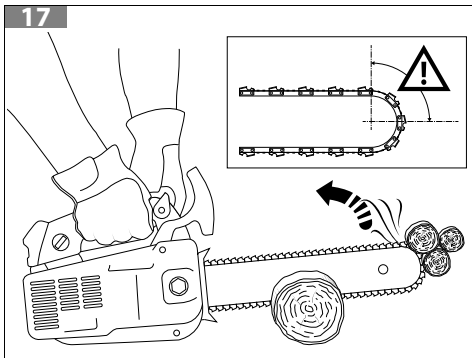
16

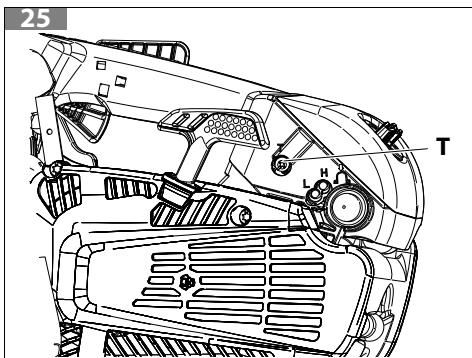
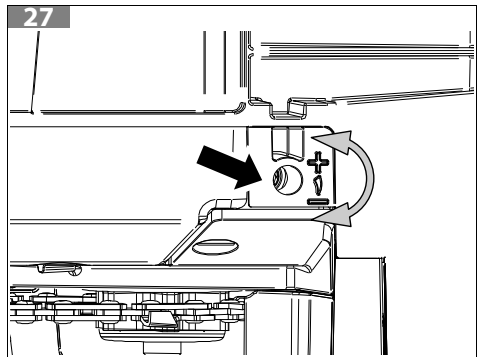
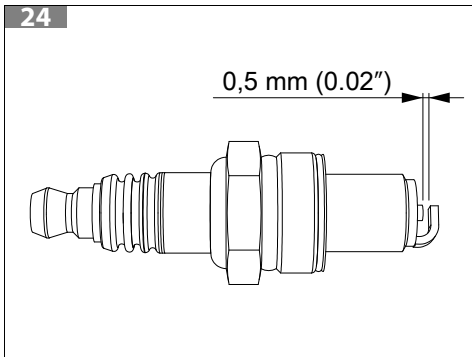
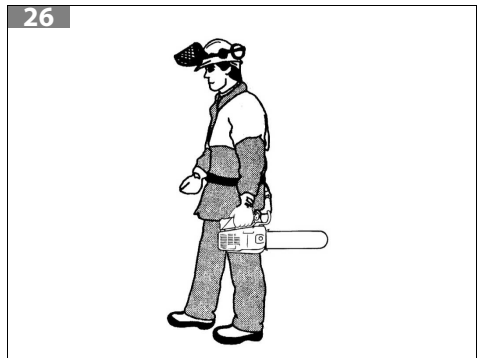
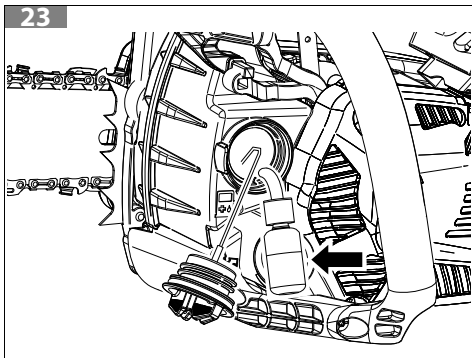
A



B







Vertaling van de originele instructies

1 INLEIDING	9
1.1 HOE DE HANDLEIDING TE LEZEN	9
2 VERKLARING VAN DE SYMBOLEN EN VEILIGHEIDSWAARSCHUWINGEN (FIG. 1)	10
3 ONDERDELEN VAN DE KETTINGZAAG (FIG. 2)	10
4 VEILIGHEIDSVORSCHRIFTEN	11
4.1 PERSOONLIJKE BESCHERMINGSMIDDELEN	13
5 MONTAGE	13
5.1 ZAAGBLAD EN KETTING	13
6 VEILIGHEIDSSYSTEMEN OP HET PRODUCT	14
6.1 KETTINGREM VOOR TERUGSLAGBESCHERMING	14
6.2 GASHENDELBLOKKERING	15
6.3 KETTINGVANGER EN KETTINGSPANNER	15
6.4 TRILLINGSDEMPINGSSYSTEEM	15
6.5 STOPSCHAKELAAR	15
6.6 UITLAAT	15
6.7 HENDEL VOOR HANDBESCHERMING	16
6.8 ZAAGBLADBESCHERMING	16
7 STARTEN	16
7.1 BRANDSTOF	16
7.2 DE TANK VULLEN	18
7.3 OLIE BIJVULLEN EN DE KETTING SMEREN	18
7.4 MOTOR IS VERZOPEN	19
7.5 STARTEN VAN DE MOTOR	20
7.6 INLOPEN VAN DE MOTOR	20
7.7 INLOPEN VAN DE KETTING	20
8 DE MOTOR STOPPEN	21
9 GEBRUIK	21
9.1 VEILIGHEIDSCONTROLES	21
9.2 TERUGSLAG, SLIPPEN, TERUGSPRINGEN EN VALLEN	22
9.3 KETTINGREM	24
9.4 CONTROLE VAN DE WERKING VAN DE REM	25
9.5 ONDERHOUD VAN DE REM	25
9.6 WERKEN MET SNOEIKETTINGZAGEN MET EEN TOUW EN EEN GORDELHARNAS	25
9.7 VERBODEN GEBRUIK	28
9.8 WERKVOORSCHRIFTEN	28
9.8.1 SNOEIEN	28
9.8.2 VOORZORGSMATREGELEN VOOR HET WERKGEBIED	28
9.8.3 VOORZORGSMATREGELEN VOOR HET GEBRUIK VAN DE MACHINE	29
10 ONDERHOUD	29
10.1 CONTROLES EN ONDERHOUD VAN DE VEILIGHEIDSSYSTEMEN	30
10.1.1 CONTROLE VAN DE BAND VAN DE REM	30
10.1.2 CONTROLE VAN DE HANDBESCHERMER	30
10.1.3 CONTROLE VAN DE KETTINGREM	30
10.1.4 CONTROLE VAN DE GASHENDEL EN VAN DE GASHENDELBLOKKERING	30
10.1.5 CONTROLE VAN DE KETTINGVANGER	31
10.1.6 CONTROLE VAN HET TRILLINGSDEMPINGSSYSTEEM	31
10.1.7 CONTROLE VAN DE STOP-SCHAKELAAR	31
10.1.8 CONTROLE VAN DE UITLAAT	31
10.2 CONFORMITEIT VAN DE GASEMISSIES	31

Vertaling van de originele instructies

10.3 DE KETTING SLIJPEN	32
10.4 ZAAGBLAD	32
10.5 LUCHTFILTER	33
10.6 BRANDSTOFFILTER	33
10.7 OLIEPOMP (AUTOMATISCH REGELBAAR)	33
10.8 STARTGROEP	33
10.9 MOTOR	33
10.10 BOUGIE	34
10.11 KETTINGREM	34
10.12 CARBURATOR	34
10.13 UITLAAT	34
10.14 BUITENGEWOON ONDERHOUD	35
10.15 ONDERHOUDSTABEL	35
11 TRANSPORT	37
12 OPSLAG	37
13 MILIEUBESCHERMING	37
14 TECHNISCHE GEGEVENS	38
15 VERKLARING VAN OVEREENSTEMMING	40
16 GARANTIECERTIFICAAT	41
17 OPLOSSEN VAN PROBLEMEN	42

1 INLEIDING

Hartelijk dank voor uw keuze voor een product van Emak.

Ons netwerk van erkende dealers en werkplaatsen staat tot uw beschikking voor al uw vragen.

LET OP

Deze kettingzaag is alleen bedoeld voor bedieners die zijn opgeleid voor het onderhoud van bomen. Gebruik zonder een goede opleiding kan zeer ernstig lichamelijk letsel veroorzaken.

LET OP

Om de machine correct te gebruiken en ongelukken te voorkomen, niet beginnen te werken zonder deze handleiding zorgvuldig te hebben gelezen.

LET OP

Deze handleiding moet gedurende de hele levensduur bij het apparaat blijven.

LET OP

GEVAAR VOOR GEHOORSCHADE. Onder normale gebruiksomstandigheden kan deze machine de bediener blootstellen aan een dagelijks persoonlijk geluidsniveau van 85 dB (A) of hoger.

Hierin vindt u uitleg over de werking van de verschillende onderdelen plus aanwijzingen voor noodzakelijke controles en het bijbehorende onderhoud.

OPMERKING

De beschrijvingen en illustraties in deze handleiding zijn niet strikt bindend. De fabrikant behoudt zich het recht voor eventuele wijzigingen aan te brengen. Dergelijke wijzigingen verplichten de fabrikant niet deze handleiding steeds opnieuw bij te werken.

De afbeeldingen zijn indicatief. De werkelijke componenten kunnen afwijken van de afgebeelde componenten. Wend u bij twijfel tot een erkend assistentiecentrum.

1.1 HOE DE HANDLEIDING TE LEZEN

De handleiding is verdeeld in hoofdstukken en paragrafen. Elke paragraaf is een subniveau van het desbetreffende hoofdstuk. De verwijzingen naar titels of paragrafen worden aangegeven met de afkorting hst. of par. gevolgd door het betreffende cijfer. Bijvoorbeeld: 'hst. 2' of 'par. 2.1'.

Naast de bedienings- en onderhoudsinstructies bevat deze handleiding enkele paragrafen die uw speciale aandacht vragen. Dergelijke paragrafen zijn aangegeven met de hieronder beschreven symbolen:

LET OP

Wanneer er risico bestaat op ongelukken, persoonlijk (dodelijk) letsel of ernstige schade.



VOORZICHTIG

Wanneer er risico bestaat op schade aan de machine of onderdelen ervan.

OPMERKING

Geeft aanvullende informatie op de instructies van eerdere veiligheidsberichten.

NL

De afbeeldingen in deze gebruiksaanwijzing zijn genummerd 1, 2, 3 enzovoort. De in de afbeeldingen getoonde onderdelen zijn aangeduid met letters of cijfers, naar gelang van het geval. Een verwijzing naar component C in afbeelding 2 wordt aangeduid met de vermelding: 'Zie C, Fig. 2' of eenvoudigweg '(C, Fig. 2)'. Een verwijzing naar component 2 in afbeelding 1 wordt aangeduid met de vermelding: 'Zie 2, Fig. 1' of eenvoudigweg '(2, Fig. 1)'.

2 VERKLARING VAN DE SYMBOLEN EN VEILIGHEIDSWAARSCHUWINGEN (FIG. 1)

1. Lees de gebruiks- en onderhoudshandleiding voordat u deze machine gebruikt.
2. Draag een helm, een veiligheidsbril en gehoorbeschermers.
3. Machinetype: **KETTINGZAAG**.
4. Gegarandeerd geluidsvermogensniveau.
5. Serienummer.
6. EG-markering.
7. Let vooral op het fenomeen van de terugslag. Dit kan gevaarlijk zijn.
8. Lees en volg alle waarschuwingen nauwgezet.
9. Deze kettingzaag is alleen bedoeld voor bedieners die zijn opgeleid voor het snoeien van bomen.
10. Gebruik een goede bescherming voor de onderarmen, benen en voeten.
11. Bouwjaar.
12. Primerbal.
13. Geactiveerde kettingrem (rechts). Niet-geactiveerde kettingrem (links).

14.



LET OP

De oppervlakken kunnen heet zijn.

3 ONDERDELEN VAN DE KETTINGZAAG (FIG. 2)

- | | |
|------------------------------------|-----------------------|
| 1. Starterhendel | 6. Uitlaat |
| 2. Gashendel | 7. Ketting |
| 3. Hendel voor gashendelblokkering | 8. Zaagblad |
| 4. Stelschroeven carburator | 9. Deksel luchtfilter |
| 5. Inertieremhendel | 10. STOP-knop |

11. Dop brandstoftank
12. Starthandgreep
13. Dop olietank
14. Primerbal

15. Kettingspanschroef aan de zijkant
16. Voorste handgreep
17. Achterste handgreep
18. Zaagbladbeschermer

4 VEILIGHEIDSVOORSCHRIFTEN

LET OP

Als de kettingzaag goed gebruikt wordt, is het een snel, handig en effectief werkinstrument; als het niet goed of zonder de nodige voorzorgsmaatregelen gebruikt wordt, kan het een gevaarlijk werktuig worden. Neem daarom altijd de hieronder en verderop in de handleiding vermelde veiligheidsvoorschriften in acht, om plezierig en veilig te kunnen werken.

LET OP

Het ontstekingsstelsel van uw apparaat produceert een elektromagnetisch veld met een zeer lage sterkte. Dit veld kan interferentie veroorzaken met bepaalde pacemakers. Om het risico op ernstig letsel of overlijden zo klein mogelijk te houden moeten personen met een pacemaker de eigen arts en de fabrikant van de pacemaker raadplegen voordat ze deze machine gebruiken.

Snoeikettingzaag

Speciale kettingzaag met een beperkt gewicht die is ontworpen om te worden gebruikt door een bediener die is opgeleid voor het snoeien en knotten van de bovenste delen van bomen.

Opgeleide bediener

Persoon die beschikt over de bekwaamheid en kennis:

- over het gebruik en de specifieke gevaren van het gebruik van een kettingzaag (voor het snoeien van bomen) die gebouwd is volgens de eisen van ISO 11681-2.
- over de te nemen voorzorgsmaatregelen om deze gevaren te beperken, inclusief het gebruik van de aanbevolen persoonlijke beschermingsmiddelen (PBM).

LET OP

Nationale voorschriften kunnen het gebruik van de machine beperken.

LET OP

De bediener moet worden opgeleid in alle handelingen die in deze handleiding worden beschreven.

LET OP

Sta het andere personen of dieren niet toe zich op te houden binnen de actieradius van de kettingzaag tijdens het starten of het snoeien.

1. Gebruik de kettingzaag niet voordat u op de hoogte bent van de specifieke manier waarop deze moet worden gebruikt. De gebruiker dient eerst te oefenen met het apparaat voordat hij of zij het in de praktijk gaat gebruiken.
2. De kettingzaag mag uitsluitend worden gebruikt door volwassenen die in goede lichamelijke conditie zijn en de gebruiksaanwijzingen kennen.
3. Gebruik de kettingzaag niet als u vermoeid bent of wanneer u alcohol, drugs, of medicatie heeft gebruikt.
4. Draag geen sjaals, armbanden of andere zaken die vast kunnen komen te zitten in de machine of ketting. Draag nauwsluitende, snijbestendige kleding.
5. Draag veiligheidsschoenen met antislipzool, veiligheidshandschoenen, een veiligheidsbril, gehoorbeschermers en een helm.
6. Begin niet met snoeien zolang het werkgebied niet volledig schoon en vrij is. Snoei niet in de buurt van elektrische kabels.
7. Snoei altijd in een stabiele en veilige positie.
8. Gebruik de kettingzaag alleen op goed geventileerde plaatsen, gebruik de kettingzaag niet in explosieve of ontvlambare ruimtes of in gesloten ruimtes.
9. Raak de ketting niet aan en verricht geen onderhoud terwijl de motor draait.
10. Het is verboden op de aftakas van de kettingzaag andere dan de door de fabrikant geleverde inrichtingen aan te brengen.
11. Zorg ervoor dat alle etiketten met de gevaar- en veiligheidssymbolen in een goede staat blijven. Vervang ze tijdig in geval van beschadiging of slijtage (zie hoofdstuk 2 *VERKLARING VAN DE SYMBOLEN EN VEILIGHEIDSWAARSCHUWINGEN (Fig. 1)*).
12. Gebruik de machine niet voor andere gebruikdoelen dan in deze handleiding zijn beschreven (zie hoofdstuk 9.7 *Verboden gebruik*).
13. Laat het apparaat niet achter met draaiende motor.
14. Controleer de kettingzaag dagelijks om er zeker van te zijn dat elk onderdeel, voor de veiligheid of anderszins, goed werkt.
15. Volg onze instructies voor het onderhoud altijd op.
16. Werk niet met een beschadigde, slecht gerepareerde, slecht gemonteerde of eigenhandig gewijzigde kettingzaag. Verwijder geen veiligheidsvoorzieningen, beschadig ze niet en stel ze niet buiten werking. Gebruik alleen zaagbladen met de in de tabel aangegeven lengte.
17. Voer nooit zelf handelingen of reparaties uit die niet tot het normale onderhoud behoren. Wendt u uitsluitend tot gespecialiseerde, erkende werkplaatsen.
18. Start de kettingzaag nooit zonder de kettingkast.
19. Als de kettingzaag afgedankt wordt, mag hij niet in het milieu worden achtergelaten, maar moet hij worden teruggebracht bij de dealer, die voor de juiste verwerking zal zorgdragen.
20. Geef of leen de kettingzaag uitsluitend aan ervaren personen die op de hoogte zijn van de werking en het juiste gebruik van het apparaat. Geef ook de handleiding met de gebruiksaanwijzingen, die moet worden gelezen alvorens het werk te beginnen.
21. Wend u bij vragen of werkzaamheden met een hoge prioriteit altijd tot uw dealer.
22. Bewaar deze handleiding zorgvuldig en raadpleeg hem voor elk gebruik van de machine.

23. Vergeet niet dat de eigenaar of de gebruiker aansprakelijk is voor ongevallen of risico's geleden door derden of voor schade aan goederen.

4.1 PERSOONLIJKE BESCHERMINGSMIDDELEN

LET OP

De meeste ongevallen met de kettingzaag doen zich voor wanneer de ketting de gebruiker raakt. Draag daarom bij het werken met de kettingzaag altijd goedgekeurde beschermende veiligheidskleding. Het gebruik van beschermende kleding vermindert niet de risico's op letsel, maar beperkt wel de gevolgen van ongevallen. Vraag uw dealer om advies bij het kiezen van de juiste kleding.

De kleding moet goed zitten, en mag de bewegingen niet hinderen. Draag nauwsluitende, snijbestendige kleding. **Een jack, overall en beenbeschermers met snijbescherming zijn ideaal.** Draag geen kleding, sjaals, dassen of sieraden die in de takken of het struikgewas kunnen vastraken. Lang haar mag niet los gedragen worden, en moet worden beschermd (bijvoorbeeld met een hoofddoek, een muts, een helm, enz.).

Draag veiligheidsschoenen of -laarzen met antislipzolen en snijbescherming.

Draag een veiligheidshelm op plaatsen waar voorwerpen van bovenaf kunnen vallen.

Draag een veiligheidsbril of een gezichtsscherm!

Pas beschermingen tegen lawaai toe, bijvoorbeeld gehoorbeschermers of oordoppen. Het gebruik van gehoorbescherming vereist grotere aandacht en voorzichtigheid, want geluidsignalen die op gevaar wijzen (schreeuwen, alarmen, enz.) worden minder goed gehoord.

Draag snijbestendige handschoenen.

LET OP

Draag geschikte handschoenen en schoenen voor het klimmen in bomen (tree climbing) als u in de bomen werkt.

5 MONTAGE

5.1 ZAAGBLAD EN KETTING

LET OP

Draag altijd handschoenen tijdens de montage. Gebruik alleen door de producent aanbevolen zaagbladen en kettingen (zie Tabel 1 Aanbevolen zaagblad- en kettingcombinaties).

1. Trek de bescherming (Fig. 3) naar de voorste handgreep om na te gaan of de kettingrem niet is ingeschakeld.
2. Verwijder de moer (A) en demonteer de kettingkast (B, Fig. 4).
3. Verwijder het plastic vulstuk op de tapeinden van het zaagblad (C, Fig. 5).
4. Zet de blokkeerpal voor het spannen van de ketting (D, Fig. 5) tot het einde van zijn slag door de spanschroef (L) helemaal los te draaien.

5. Plaats het zaagblad (F, Fig. 5) op het tapeind (N).
6. Monteer de ketting (H, Fig. 6) in het neuswiel (E) en in de geleider van het zaagblad (M). Let op de draairichting van de ketting (Fig. 8).
7. Plaats de kettingkast in zijn behuizing, houd hem tegen het zaagblad gedrukt en draai de spanschroef (L, Fig. 7) aan zodat de blokkeerpal (D, Fig. 5) in het gat (G) van het zaagblad wordt gestoken.
8. Monteer de kettingkast en de bijbehorende moeren zonder ze aan te halen.
9. Span de ketting met de spanschroef (L, Fig. 7).
10. Haal de bevestigingsmoer van de kettingkast definitief aan door de punt van het zaagblad omhoog te houden (Fig. 9). Het aanhaalmoment is 1,5 kgm (15 Nm). De ketting moet worden afgesteld, zodat hij goed gespannen is en gemakkelijk met de kracht van de hand kan bewegen (Fig. 10).
11. De ketting is op de juiste spanning afgesteld als hij enkele millimeters omhoog kan worden getrokken (Fig. 10).

LET OP

Zorg ervoor dat de ketting altijd correct gespannen is. Een te losse ketting verhoogt het terugslagrisico en de ketting kan uit de groef van het zaagblad raken; deze situaties kunnen de bediener letsel toebrengen en de ketting beschadigen. Een te losse ketting veroorzaakt een snelle slijtage van de ketting, het zaagblad en het rondsel. Een te strak gespannen ketting veroorzaakt daarentegen overbelasting van de motor die beschadigd kan raken. Een correct aangehalde ketting zorgt voor de beste eigenschappen wat betreft het zagen, de veiligheid en de levensduur van de ketting. De levensduur van de ketting hangt af van een correcte spanning, maar ook van een correcte smering.

6 VEILIGHEIDSSYSTEMEN OP HET PRODUCT

LET OP

De kettingzaag is uitgerust met veiligheidssystemen die de risico's door het gebruik van de kettingzaag verminderen; de bediener moet kennis hebben van de positie, het gebruik en het onderhoud ervan.

LET OP

Lees de volgende waarschuwingen alvorens het product te gebruiken.

- Gebruik de kettingzaag niet met defecte veiligheidssystemen.
- Controleer de veiligheidssystemen regelmatig. Raadpleeg het hoofdstuk 9.1 *Veiligheidscontroles*.
- Wend u onmiddellijk tot een erkende dealer, als de veiligheidssystemen defect zijn.

6.1 KETTINGREM VOOR TERUGSLAGBESCHERMING

Het product is voorzien van een kettingrem die de ketting bij terugslag stopt. De kettingrem vermindert het risico van ongevallen, maar alleen de bediener kan ze voorkomen met zijn werk.

De kettingrem wordt handmatig geactiveerd door met uw linkerhand tegen de hendel van de handbeschermer te duwen totdat het wordt geactiveerd of automatisch met het traagheidsmechanisme. Duw tegen de handbeschermer om de kettingrem ook bij afgezette motor handmatig te activeren.

6.2 GASHENDELBLOKKERING

De gashendelblokkering voorkomt een onbedoelde inschakeling van de gashendel. Als u uw hand om de handgreep legt en de gashendelblokkering indrukt, kan de gashendel worden ingedrukt. Zodra de handgreep wordt losgelaten, keren de gashendel en de gashendelblokkering beide terug naar hun beginstand. Deze functie blokkeert de gashendel op het stationair toerental.

6.3 KETTINGVANGER EN KETTINGSPANNER

De kettingvanger houdt de ketting tegen bij een breuk of als hij van het zaagblad af loopt. Met de kettingspanner kan een te strak gespannen ketting (risico op een breuk) of een te losse ketting (risico op het eraf lopen van de ketting) worden voorkomen. De juiste spanning van de ketting en een goed onderhoud van het zaagblad en de ketting verminderen het risico op ongevallen.

6.4 TRILLINGSDEMPINGSSYSTEEM

Het trillingsdempingssysteem vermindert de trillingen die op de handgrepen worden overgebracht. De dempers werken als scheiding tussen de motor van het apparaat en de handgrepen.

6.5 STOPSCHAKELAAR

De STOP-schakelaar dient ervoor om de motor **zowel onder normale omstandigheden als in noodgevallen te stoppen.**

6.6 UITLAAT

De uitlaat garandeert het minimale geluidsniveau en leidt de uitlaatgassen bij de bediener vandaan. In gebieden met een warm en droog klimaat kan een groot brandgevaar bestaan. Volg de plaatselijke normen en onderhoudsvorschriften.



LET OP

De uitlaat wordt flink op tijdens en na het gebruik, en wanneer de motor stationair draait. Er bestaat brandgevaar, vooral wanneer de machine dicht bij brandbaar materiaal wordt ingeschakeld.



LET OP

Gebruik de machine niet zonder uitlaat of met een defecte uitlaat. Een defecte uitlaat kan het geluidsniveau en het brandgevaar verhogen.

6.7 HENDEL VOOR HANDBESCHERMING

De hendel voor handbescherming aan de voorkant voorkomt dat de hand van de bediener naar de ketting glijdt. Deze hendel schakelt ook de kettingrem in, als hij vooruit wordt geduwd of door inertie van de massa in de hendel in geval van een terugslag.

NL

6.8 ZAAGBLADBESCHERMING

De zaagbladbescherming voorkomt het contact met de tanden van de ketting; de tanden zijn ook scherp bij stilstaande ketting. Breng hem op het zaagblad en de ketting aan tijdens het transport en verplaatsingen.

7 STARTEN

7.1 BRANDSTOF

LET OP

Benzine is een zeer ontvlambare brandstof. Wees zeer voorzichtig bij het hanteren van benzine of een mengsel van brandstoffen. Rook niet en breng geen vuur of vlammen in de buurt van de brandstof of van de machine.

- Ga zorgvuldig om met brandstof om het risico op brand of brandwonden zo klein mogelijk te houden. Deze is zeer ontvlambaar.
- Schud de brandstof en doe deze in een houder die goedgekeurd is voor de brandstof.
- Meng de brandstof in de open lucht, in een omgeving waar geen vonken of vlammen zijn.
- Leg het apparaat op een vrij terrein, stop de motor en laat het apparaat afkoelen voordat u brandstof bijvult.
- Draai de dop van de brandstof langzaam los om de druk vrij te geven en te voorkomen dat er brandstof naar buiten komt.
- Draai de dop van de brandstoftank goed dicht na het bijvullen. Trillingen kunnen ervoor zorgen dat de dop losraakt en er brandstof naar buiten komt.
- Veeg de brandstof die uit de tank is gekomen af. Verplaats het apparaat 3 meter van de plaats waarop u het heeft bijgevuld voordat u de motor start.
- Probeer onder geen beding brandstof te verbranden die naar buiten is gekomen.
- Rook niet tijdens het hanteren van de brandstof of tijdens het gebruik van de machine.
- Bewaar de brandstof op een koele, droge en goed geventileerde plaats.
- Bewaar de brandstof niet op plaatsen met droge bladeren, hooi, papier etc.
- Bewaar het apparaat en de brandstof op plaatsen waar de brandstofdampen niet in contact kunnen komen met vonken of open vlammen, geisers of boilers, elektrische motoren of schakelaars, ovens etc.
- Haal de dop niet van de tank wanneer de motor draait.
- Gebruik brandstof niet voor schoonmaakwerkzaamheden.
- Let erop dat er geen brandstof op uw kleding komt.

Dit toestel wordt aangedreven door een tweetaktmotor waarbij er een voormenging moet plaatsvinden van olie en benzine voor tweetaktmotoren. Meng de loodvrije benzine en de olie voor tweetaktmotoren voor in een schone houder die goedgekeurd is voor benzine.

Aanbevolen brandstof: deze motor is gecertificeerd om te werken met loodvrije benzine voor autogebruik met 89 octaan ($[R + M] / 2$) of met een hoger octaangetal.

Meng de olie voor tweetaktmotoren met benzine volgens de instructies op de verpakking.

Wij adviseren het gebruik van olie voor 2-taktmotoren Oleo-Mac / Efcó tot **2% (1:50)** die speciaal geformuleerd is voor alle luchtgekoelde tweetaktmotoren.

De juiste olie/brandstof-verhoudingen die zijn aangegeven in de tabel (Fig. A) zijn geschikt bij gebruik van olie voor de motoren Oleo-Mac / Efcó **PROSINT 2** en **EUROSINT 2** of een gelijkwaardige motorolie van hoge kwaliteit (**specificaties JASO FD of ISO L-EGD**).





BENZINE 	OLIE 	
	2% - 50:1	
ℓ	ℓ	(cm ³)
1	0,02	(20)
5	0,10	(100)
10	0,20	(200)
15	0,30	(300)
20	0,40	(400)
25	0,50	(500)

Fig. A

 **VOORZICHTIG**
Gebruik geen olie voor auto's of olie voor tweetakt-buitenboordmotoren.

 **VOORZICHTIG**

- **Koop slechts de hoeveelheid brandstof die u voor uw verbruik nodig hebt; koop niet meer dan u in één of twee maanden gebruikt.**
- **Bewaar de benzine in een hermetisch gesloten tank op een koele en droge plaats.**

 **VOORZICHTIG**
Gebruik voor het brandstofmengsel nooit een brandstof met een ethanolpercentage van meer dan 10%; gasohol (ethanol-benzinemengsel) is acceptabel met een ethanolpercentage tot 10% of E10-brandstof.

OPMERKING

Bereid alleen de hoeveelheid mengsel voor die nodig is voor het gebruik; laat het niet lange tijd in de tank of de jerrycan zitten. Het is aanbevolen om de brandstofstabilisator **Emak ADDITIX 2000** art. 001000972A te gebruiken om het mengsel voor een periode van 12 maanden te kunnen bewaren.

Alkylaatbenzine**VOORZICHTIG**

Alkylaatbenzine heeft niet dezelfde dichtheid als normale benzine. Daarom kunnen motoren die met normale benzine zijn afgesteld een andere afstellingen van de carburator vereisen. Wend u hiervoor tot een erkend assistentiecentrum.

7.2 DE TANK VULLEN**LET OP**

Houd u aan de veiligheidsinstructies voor het hanteren van de brandstof. Zet altijd de motor uit voordat u de tank bijvult. Vul nooit brandstof bij in een apparaat met een draaiende of hete motor. Ga minimaal 3 m van de plaats waar de machine met brandstof is gevuld vandaan voordat u de motor start. NIET ROKEN!

1. Schud de jerrycan met het mengsel voordat u de tank bijvult.
2. Maak het oppervlak rondom de tankdop schoon om verontreiniging te voorkomen.
3. Draai de tankdop langzaam los.
4. Giet het brandstofmengsel voorzichtig in de tank. Voorkom morsen.
5. Voordat u de tankdop weer vastdraait, dient u de pakking schoon te maken en te controleren.
6. Plaats de tankdop onmiddellijk terug en draai hem met de hand vast. Verwijder eventueel gemorste brandstof.

**LET OP**

Controleer of er brandstoflekken zijn, en los deze op voordat u het apparaat gebruikt. Neem zo nodig contact op met de klantenservice van uw leverancier.

7.3 OLIE BIJVULLEN EN DE KETTING SMEREN

De ketting wordt gesmeerd met een automatische pomp die geen onderhoud vereist. De oliepomp is door de fabrikant afgesteld om zelfs onder zware werkomstandigheden voldoende olie te leveren. Olielekkage tijdens het snoeien van dun hout is normaal.

- Maak het gebied rondom de dop (13, Fig. 2) voor het bijvullen schoon, zodat er geen vuil in de tank komt.
- Controleer tijdens het werk het beschikbare oliepeil visueel.
- Schakel na het bijvullen de motor 2 of 3 maal onbelast in, zodat een goede olietoevoer wordt hersteld.
- Voer bij een defect geen werkzaamheden uit, maar wend u tot een erkende dealer.

Een correcte smering van de ketting tijdens het snoeien vermindert de slijtage tussen de ketting en het zaagblad en garandeert een langere levensduur. Gebruik altijd olie van een goede kwaliteit.

 **LET OP**

Het gebruik van afgewerkte olie is verboden! Gebruik altijd een specifieke biologisch afbreekbare smeerolie (eco-lube Oleo-Mac/Efco) voor de zaagbladen en de kettingen, om het milieu, de gezondheid van de bediener en de levensduur van de onderdelen van de kettingzaag zoveel mogelijk te sparen.

NL

 **LET OP**

Verzeker u ervan dat de ketting geen enkel vreemd voorwerp raakt, voordat u de motor start.

- Leun niet voorover en snoei niet boven schouderhoogte; met een hoge greep van de kettingzaag is het moeilijk om tangentiële krachten (terugslag) te beheersen en tegen te gaan.
- **Houd al uw lichaamsdelen uit de buurt van de ketting en de uitlaat.**
- **Linkshandigen dienen deze instructies ook op te volgen. Neem een geschikte maaihouding aan.**

 **LET OP**

Blootstelling aan trillingen kan letsel veroorzaken bij personen met een slechte bloedsomloop of met zenuwproblemen. Wend u tot uw arts bij lichamelijke klachten zoals gevoelloosheid, ongevoeligheid, minder kracht dan normaal of kleurveranderingen van de huid. Deze symptomen doen zich normaal voor in de vingers, handen of polsen.

7.4 MOTOR IS VERZOPEN

1. Wrik de dop van de bougie.
2. Draai de bougie los en maak hem droog.
3. Zet het gas helemaal open.
4. Trek een paar keer aan het startkoord om de verbrandingskamer leeg te maken.
5. Breng de bougie weer aan en sluit de dop aan door hem **krachtig** aan te drukken.
6. Zet de chokehendel op stand 'OPEN' – ook als de motor koud is.
7. Start de motor.

 **LET OP**

Start de kettingzaag nooit zonder gemonteerd zaagblad, ketting en beschermkap van de koppeling (kettingrem) – de koppeling kan los raken en persoonlijk letsel veroorzaken.

7.5 STARTEN VAN DE MOTOR

De kettingrem moet worden ingeschakeld, wanneer de kettingzaag wordt gestart. Schakel de kettingrem in door de hendel van de kettingrem / handbeschermer vooruit te duwen (naar het zaagblad), in de stand 'rem ingeschakeld' (Fig. 12). Vul de carburator door de primerbal (14, Fig. 2) in te drukken. Zet de starthendel (D, Fig. 13) in de stand 'CLOSE'. Leg de kettingzaag in een stabiele positie op de grond. Controleer of de ketting vrij is om te draaien en niet tegen vreemde voorwerpen stoot. Verzeker u ervan dat de kettingzaag geen enkel voorwerp raakt, voordat u de motor start. Probeer de kettingzaag nooit te starten wanneer het zaagblad zich in een snede bevindt. Houd met uw rechterhand de voorste handgreep vast (Fig. 14). Trek een aantal malen aan het startkoord tot de eerste explosie wordt verkregen. Zet de starthendel (D, Fig. 13) weer in de oorspronkelijke stand 'OPEN'. Voer de start uit door aan het startkoord te trekken. Schakel de kettingrem (Fig. 3) uit en wacht enkele seconden, zodra de motor is gestart. Schakel daarna de gashendel (2, Fig. 2) in om het halfautomatische versnellingsysteem te ontgrendelen.

LET OP

Gebruik de starter niet als de motor al warm is.

LET OP

Gebruik het halfautomatische versnellingsysteem alleen in de startfase van de motor.

VOORZICHTIG

Vul de carburator door de primerbal (14, Fig. 2) in te drukken, ook voorafgaand aan een start bij warme motor.

7.6 INLOPEN VAN DE MOTOR

De motor bereikt het maximale vermogen na 5÷8 bedrijfsuren.

Om overmatige belasting te vermijden mag de motor tijdens deze inlooperperiode niet onbelast worden gebruikt op het maximale toerental.

LET OP

Tijdens de inlooperperiode mag de carburatie niet worden veranderd om het vermogen te vergroten; de motor zou hierdoor beschadigd kunnen raken.

OPMERKING

Het is normaal dat een nieuwe motor rook afgeeft tijdens en na het eerste gebruik.

7.7 INLOPEN VAN DE KETTING

De afstelling moet plaatsvinden wanneer de ketting koud is. Draai de ketting met de hand en smeer hem met extra olie. Start de motor een paar minuten op matige snelheid en controleer of de oliepomp goed werkt. Stop de motor en stel de spanning van de ketting af. Start de motor en voer wat sneden op een boomstam uit. Stop de motor weer en controleer de spanning weer.

Herhaal deze handeling totdat de ketting zijn maximale verlenging heeft bereikt. Raak de grond niet aan met de ketting.

 **LET OP**

Raak de ketting nooit aan wanneer de motor draait. Raak de grond niet aan met de ketting.

NL

8 DE MOTOR STOPPEN

Laat de gashendel (2, Fig. 2) los en laat de motor stationair draaien. Zet de motor af door op de STOP-knop (10) te drukken.

 **LET OP**

Laat de kettingzaag niet op de grond steunen als de ketting nog beweegt.

9 GEBRUIK

Langdurige inademing van de uitlaatgassen van de motor, van verdampte olie van de ketting en van zaagstof kan de gezondheid in gevaar brengen.

9.1 VEILIGHEIDSCONTROLES

 **LET OP**

Controleer voor elk gebruik van de kettingzaag of de veiligheidssystemen correct werken. Zet bij storingen de werkzaamheden niet voort en verhelp het probleem door de betreffende hoofdstukken van de gebruiksaanwijzing te volgen of door contact op te nemen met uw dealer.

 **LET OP**

Het gebruik van een kettingzaag met niet-werkende veiligheidssystemen kan leiden tot ernstig of dodelijk letsel.

 **LET OP**

Herhaal de controles als de kettingzaag verkeerde belastingen ondergaat (schokken, vallen en pletten).

1. Controleer of de kettingrem goed werkt en niet beschadigd is.
2. Controleer of de gashendelblokkering goed werkt en niet beschadigd is.
3. Controleer of de stopknop goed werkt en niet beschadigd is.
4. Controleer of de gashendel en de gashendelblokkering snel in de neutrale positie terugkeren zodra ze worden losgelaten.
5. Controleer of de handgrepen droog en schoon zijn en of ze stevig zijn bevestigd.
6. Controleer of het trillingsdempingssysteem goed werkt en niet beschadigd is.

7. Controleer of de uitlaat goed werkt en niet beschadigd is.
8. Controleer of alle onderdelen goed zijn geassembleerd en of ze niet beschadigd of afwezig zijn.
9. Controleer of de kettingvanger goed is aangesloten.
10. Controleer of de ketting bij stationair draaiende motor niet beweegt.
11. Controleer of de kettingspanning correct is en of de ketting niet beschadigd is.
12. Controleer of er geen brandstoflekken zijn.

9.2 TERUGSLAG, SLIPPEN, TERUGSPRINGEN EN VALLEN

LET OP

Deze reactiekrachten kunnen tijdens het draaien van de ketting optreden en effect hebben op het veilige gebruik van de kettingzaag. Deze krachten kunnen erg gevaarlijk zijn, omdat ze leiden tot bewegingen en/of controleverlies van de kettingzaag, die ernstig of dodelijk letsel kunnen veroorzaken. Inzicht in deze krachten helpt u de bijbehorende risico's te beperken.

De meest voorkomende reactiekrachten zijn de volgende:

- Slippen: dit doet zich voor als het zaagblad slijpt of zich snel over het hout verplaatst.
- Terugspringen: dit doet zich voor wanneer het zaagblad omhoog komt van het hout en er herhaaldelijk tegenaan stoot.
- Vallen: dit doet zich voor wanneer de kettingzaag na het snoeien naar beneden valt. Hierdoor kan de bewegende ketting lichaamsdelen of andere voorwerpen raken en letsel of schade veroorzaken.
- Meeslepen: dit doet zich voor wanneer de ketting plotseling stopt wanneer een voorwerp in het hout langs de onderkant van het zaagblad wordt geraakt. De plotselinge stop zorgt ervoor dat de kettingzaag naar voren van de bediener af wordt getrokken waardoor hij de controle over het apparaat verliest.

LET OP

De gevaarlijkste reactiekracht is de terugslag.

- Terugslag: dit doet zich voor wanneer het uiteinde van het zaagblad een voorwerp raakt en plotseling omhoog en achteruit beweegt. Terugslag kan ook optreden wanneer het hout zich sluit en de ketting tijdens het zagen vastklemt. In beide gevallen veroorzaakt deze plotselinge stop van de ketting een omkering van de actieve krachten die bij het houtzagen aanwezig zijn, waardoor de kettingzaag in de tegenovergestelde richting van de kettingrotatie beweegt. **De kettingzaag wordt omhoog en achteruit in de richting van de bediener geduwd.**

Voorzorgsmaatregelen tegen terugslag en reactiekrachten

LET OP

Wees u ervan bewust dat terugslag kan optreden. Met een basiskennis van terugslag en reactiekrachten kunt u de verrassingsfactor die bijdraagt aan ongevallen verminderen.



LET OP

Het gebruik van de kettingzaag met één hand kan gemakkelijker een terugslag veroorzaken. Let zeer goed op als u op deze manier te werk gaat.

Risico's die te wijten zijn aan terugslag en andere reactiekrachten kunnen worden verminderd door de volgende acties:

- Vertoon een passend gedrag en neem alle veiligheidsregels in acht.
- Gebruik de in de kettingzaag ingebouwde veiligheidssystemen op correcte wijze.
- Let altijd op de positie van het uiteinde van het zaagblad.
- Zorg ervoor dat het uiteinde van het zaagblad nooit enig voorwerp raakt.
- Let tijdens het snoeien op kleine takken, kleine struiken en boompjes die de ketting kunnen blokkeren.
- Zorg ervoor dat het werkgebied vrij van obstakels is, zoals bomen, takken, rotsen, hekken, blokken, enz. Voorkom elk obstakel dat de kettingzaag kan raken.
- Zorg ervoor dat de ketting scherp en goed afgesteld blijft; een niet geslepen of losse ketting verhoogt de kans op terugslag. Volg de instructies van de fabrikant voor het slijpen en het onderhoud van de ketting. Controleer de kettingspanning regelmatig. Zorg ervoor dat de aanhaalmoeren stevig zijn aangehaald.
- Begin en ga door met snoeien op volle snelheid. Als de ketting op een lagere snelheid beweegt, is het risico van een terugslag groter.
- Zaag slechts één boomstam per keer.
- Let zeer goed op bij het hervatten van een vorige snede.
- Probeer geen snede te beginnen met de punt van het zaagblad (invallend zagen).
- Let op bewegende boomstammen of andere voorwerpen die de snede kunnen sluiten en de ketting kunnen aantrekken.
- Gebruik alleen zaagbladen en kettingen met lage terugslag die specifiek voor uw kettingzaag zijn.
- Houd de kettingzaag stevig vast met beide handen als de motor draait en laat nooit los. Een stevige greep helpt u de terugslag te verminderen en de controle over de kettingzaag te behouden.
- Omvat de handgrepen volledig met uw handen en vingers. Houd uw linkerarm recht met geblokkeerde elleboog.
- Keer de stand van de rechter- en linkerhand in geen enkel geval om.
- Houd een uitgebalanceerde positie op beide voeten.
- Leun niet voorover. U kunt uit balans raken en de controle over de kettingzaag verliezen.
- Snoei niet boven uw schouders. Het is dan moeilijk om de controle te houden.
- Houd controle over de kettingzaag tijdens het snoeien en wanneer het hout na het snoeien omlaag valt. Laat de kettingzaag niet door zijn gewicht naar beneden vallen wanneer de zaagsnede voltooid is.

LET OP

De volgende systemen zijn in uw kettingzaag ingebouwd om het risico van terugslag en andere reactiekrachten te verminderen. Deze systemen nemen deze gevaarlijke reacties hoe dan ook niet volledig weg. Vertrouw als gebruiker van de kettingzaag niet alleen op deze systemen. U dient alle in de handleiding beschreven veiligheidsvoorschriften, instructies en onderhoudsprocedures te volgen om terugslag en andere reactiekrachten die ernstig of dodelijk letsel kunnen veroorzaken te voorkomen.

- Zaagblad: een zaagblad met een kleine eindradius verkleint de gevarenszone van terugslag op het zaagblad. Gebruik alleen zaagbladen die door de fabrikant van de kettingzaag zijn goedgekeurd en die in deze handleiding zijn vermeld.
- De kettingen met lage terugslag die in deze handleiding zijn vermeld (zie Tabel 1 *Aanbevolen zaagblad- en kettingcombinaties*), voldoen aan de eisen inzake lage terugslag wanneer ze volgens de juiste normen zijn getest. **Gebruik alleen kettingen die door de fabrikant van de kettingzaag zijn goedgekeurd.**
- De voorste bescherming is ontworpen om de mogelijkheid dat de linkerhand in contact komt met de ketting als deze van de voorste handgreep glijdt te verminderen; bovendien is hij ontworpen om de kettingrem te activeren wanneer hij naar voren wordt geduwd of naar voren wordt bewogen door inertiekrachten.
- De voorste en achterste handgrepen zijn ontworpen met gepaste afstanden ertussen en in lijn met elkaar om evenwicht en weerstand te bieden bij het onder controle houden van de kettingzaag wanneer deze in de richting van de bediener beweegt in geval van een terugslag.
- De kettingrem is ontworpen om de bewegende ketting snel te stoppen. Wanneer de voorste remhendel/bescherming naar voren tegen het zaagblad duwt, moet de ketting onmiddellijk stoppen. **De kettingrem beperkt de gevolgen van de terugslag, maar voorkomt deze niet.** De kettingrem moet schoon zijn en voor elk gebruik van de kettingzaag worden getest.
- De spaninrichting van de ketting is ontworpen om de bediener de mogelijkheid te geven om de ketting op passende wijze af te stellen: een losse ketting biedt meer kans op terugslag en andere reactiekrachten.

9.3 KETTINGREM

De inertiekettingrem is een zeer veilige voorziening bij het gebruik van een kettingzaag. Hij beschermt de gebruiker tegen eventuele gevaarlijke terugslagen die tijdens de verschillende werkfasen kunnen optreden. De kettingrem wordt geactiveerd, waardoor de ketting onmiddellijk wordt geblokkeerd, wanneer de hand van de bediener druk uitoefent op de hendel (handmatige inschakeling), of automatisch door inertie wanneer de bescherming naar voren wordt geduwd (Fig. 17) bij een plotselinge terugslag (inertie-inschakeling). De kettingrem wordt ontgrendeld door de hendel naar de bediener toe te trekken (Fig. 3).

9.4 CONTROLE VAN DE WERKING VAN DE REM

Wanneer het apparaat voor elke werkzaamheid wordt gecontroleerd, moet de werking van de rem op de volgende punten worden gecontroleerd:

1. Start de motor en pak de handgrepen stevig met twee handen vast.
2. Trek aan de gashendel om de ketting in beweging te zetten, duw de remhendel naar voren met de rug van de linkerhand (Fig. 11).
3. Wanneer de rem werkt, stopt de ketting onmiddellijk; laat de gashendel los.
4. Schakel de rem uit (Fig. 3).

9.5 ONDERHOUD VAN DE REM

Houd het mechanisme van de kettingrem altijd schoon en smeer de hendels. Controleer de remband op slijtage. De minimale dikte moet **0,30 mm** zijn.

9.6 WERKEN MET SNOEIKETTINGZAGEN MET EEN TOUW EN EEN GORDELHARNAS

In dit hoofdstuk worden enkele werkprocedures beschreven om het risico op letsel met snoeikettingzagen te verkleinen wanneer op hoogte wordt gewerkt met een touw en een gordelharnas. Deze informatie bestaat uit basisrichtlijnen, die geen vervanging zijn van een officiële opleiding die de bediener verplicht moet ontvangen. Nationale wetten en voorschriften moeten altijd worden nageleefd.

Algemene eisen voor het werken op hoogte

De bedieners van snoeikettingzagen die op hoogte werken met behulp van een touw en een gordelharnas werken nooit alleen. Ze moeten worden bijgestaan door een bediener op de grond die een opleiding over de juiste noodprocedures heeft gevolgd.

Het is noodzakelijk dat bedieners van snoeimotorzagen een algemene opleiding in veilige klimtechnieken en werkhoudingen voor dit werk hebben genoten, en naar behoren zijn uitgerust met harnassen, touwen, platte riemen met eindlussen, karabijnhaken en andere uitrustingen om een stevige positie te hebben en de kettingzaag vast te houden in veilige werkposities.

Vorbereiding voordat de kettingzaag in een boom wordt gebruikt

De kettingzaag moet zijn gecontroleerd, van brandstof worden voorzien, worden gestart en voorverwarmd door de bediener op de grond, en daarna worden uitgeschakeld, voordat hij aan de bediener in de boom wordt gegeven. De kettingzaag moet met een platte riem voor aansluiting op het gordelharnas van de bediener worden bevestigd (A, Fig. 15):

- a. bevestig de platte riem aan het bevestigingspunt aan de achterkant van de kettingzaag (Fig. 18);
- b. zorg voor geschikte karabijnhaken waarmee de kettingzaag indirect (d.w.z. met de platte riem) en direct (d.w.z. aan het bevestigingspunt van de kettingzaag) op het gordelharnas van de bediener kan worden aangesloten;
- c. zorg ervoor dat de kettingzaag veilig is aangesloten wanneer hij aan de bediener wordt gegeven;

d. zorg ervoor dat de kettingzaag aan het gordelharnas is bevestigd voordat hij van het hijsmiddel wordt losgekoppeld.

De mogelijkheid om de kettingzaag direct aan het gordelharnas te bevestigen, vermindert het risico op schade aan de uitrusting tijdens de bewegingen rondom de boom. Schakel altijd de voeding van de kettingzaag los, wanneer hij direct aan het gordelharnas is bevestigd.

De kettingzaag moet op de aanbevolen bevestigingspunten op het gordelharnas worden aangesloten. Deze kunnen zich in het midden bevinden (voor of achter) of aan de zijkanen. Bevestig de kettingzaag, indien mogelijk, aan het middelpunt achteraan om te voorkomen dat hij de klimtouwen hindert en om het gewicht in het midden, bij de basis van de ruggengraat van de bediener, te ondersteunen (B, Fig. 15).

Tijdens de verplaatsing van een kettingzaag van het ene naar het andere bevestigingspunt moeten de bedieners controleren of de machine in een nieuwe positie is bevestigd voordat deze van het vorige koppelpunt wordt losgekoppeld.

Gebruik van een kettingzaag in op een boom

Een analyse van de ongevallen met deze kettingzagen tijdens snoeiwerkzaamheden van bomen laat zien dat de belangrijkste oorzaak een verkeerd gebruik van de kettingzaag met slechts een hand is. Bij de meeste ongevallen nemen de bedieners geen veilige werkhouding aan die hen toestaat om de kettingzaag met beide handen vast te pakken. Dit verhoogt het risico op letsel door:

- geen stevige greep van de kettingzaag bij een terugslag.
- een zodanig gebrek aan controle van de kettingzaag dat de kans wordt vergroot om in contact te komen met de klimtouwen en met het lichaam van de bediener (in het bijzonder met de linkerhand en -arm).
- controleverlies door een onveilige werkhouding waardoor contact met de kettingzaag ontstaat (onbedoelde beweging tijdens de werking van de kettingzaag).

Veilige werkhouding door een gebruik met twee handen

Om het voor de bedieners mogelijk te maken om de kettingzaag met twee handen vast te pakken, is het in de regel noodzakelijk dat de bedieners een veilige werkhouding in acht nemen wanneer ze de kettingzaag laten werken:

- ter hoogte van de heup, wanneer ze horizontale delen snoeien.
- ter hoogte van het middenrif, wanneer ze verticale delen snoeien.

Wanneer de bediener in de buurt van verticale boomstammen met lage zijwaartse krachten op de werkhouding werkt, kan een goede ondersteuning noodzakelijk zijn om een veilige werkhouding te behouden. Wanneer de bediener zich echter van de boomstam verwijdert, moet hij maatregelen nemen om de toenemende zijwaartse krachten op te heffen of te neutraliseren, bijvoorbeeld door de richting van de hoofdtouw te veranderen door middel van een extra verankeringspunt of door gebruik te maken van verstelbare platte banden die rechtstreeks van het gordelharnas naar een extra verankeringspunt lopen (A, Fig. 16).

Het bereiken van een goede ondersteuning in de werkhouding kan worden vergemakkelijkt door het gebruik van een beugel die tijdelijk wordt gecreëerd met een lusvormige riem waar de voet in wordt geplaatst (C, Fig. 15).

Starten van de kettingzaag in een boom

Tijdens het starten van de kettingzaag in een boom moet de bediener:

- a. de kettingrem inschakelen, voordat hij de kettingzaag inschakelt.
- b. de kettingzaag aan de linker- of aan de rechterkant van het lichaam houden, voordat hij de kettingzaag start, d.w.z.:
 1. aan de linkerkant, houd de kettingzaag met de linkerhand bij de voorste handgreep vast en houd de kettingzaag van het lichaam af, terwijl u met uw rechterhand aan het startkoord trekt.
 2. aan de rechterkant, houd de kettingzaag met de rechterhand bij een van de twee handgrepen vast en houd de kettingzaag van het lichaam af terwijl u met uw linkerhand aan het startkoord trekt.

De kettingrem moet altijd zijn ingeschakeld voordat de bediener de werkende kettingzaag aan de platte riem laat hangen.

De bedieners moeten altijd controleren of de kettingzaag voldoende brandstof heeft, voordat moeilijke sneden worden uitgevoerd.

Het gebruik van de kettingzaag met één hand

De bedieners mogen de snoeikettingzagen niet met slechts een hand bedienen wanneer ze zich in een instabiele werkhouding bevinden of ze verkiezen boven een handzaag bij het zagen van hout met een kleine diameter aan de uiteinden van takken. Snoeikettingzagen mogen alleen met één hand worden gebruikt wanneer:

- de bedieners geen werkhouding kunnen behouden waarin ze twee handen kunnen gebruiken;
- de bedieners hun werkhouding met slechts één hand moeten behouden;
- de kettingzaag in volledig uitgerekte stand wordt gebruikt, haaks op het lichaam van de bediener en op een afstand van hem (B, Fig. 16).

Het is noodzakelijk dat de bedieners:

- nooit snoeien met de terugslagzone op het uiteinde van het zaagblad van de kettingzaag;
- nooit delen 'afknippen en vasthouden';
- nooit proberen delen op te vangen wanneer ze vallen.

Losmaken van een vastgelopen kettingzaag

Als de kettingzaag tijdens het snoeien vastloopt, moeten de bedieners:

- de kettingzaag uitschakelen en op een veilige manier vastmaken aan het deel van de tak dat van de stam tot aan de snede loopt of aan een aparte gereedschapslijn;
- de kettingzaag uit de zaagsnede trekken terwijl de tak zo nodig wordt opgetild;
- zo nodig een handzaag of een tweede kettingzaag gebruiken om de vastgelopen kettingzaag los te maken door minimaal 30 cm vanaf de vastgelopen zaag te zagen.

Wanneer voor het loskrijgen van een vastgelopen kettingzaag een handzaag of kettingzaag wordt gebruikt, moeten deze zaagsnedes altijd naar de top van de tak worden gemaakt (d.w.z. tussen de vastgelopen kettingzaag en de top van de tak en niet tussen de stam en de

vastgelopen kettingzaag) om te voorkomen dat de zaag zelf wordt meegetrokken door de afgezaagde tak en ook naar beneden valt en de situatie nog gecompliceerder wordt.

9.7 VERBODEN GEBRUIK

LET OP

Volg altijd de veiligheidsvoorschriften. Deze kettingzaag is ontworpen en vervaardigd voor het snoeien en onderhouden van bomen of struiken. Het is verboden om andere soorten materialen te snoeien. Trillingen en terugslag zijn anders en er zou niet aan de veiligheidsvoorschriften worden voldaan. Gebruik de kettingzaag niet als hefboom om voorwerpen op te tillen, te verplaatsen of te breken, en bevestig het niet op vaste houders. Het is verboden om gereedschappen of toepassingen op de aftakas van de kettingzaag aan te brengen die niet zijn aangegeven door de fabrikant.

LET OP

Gebruik de snoeikettingzaag niet voor het kortzagen en kappen van bomen.

9.8 WERKVOORSCHRIFTEN

9.8.1 Snoeien

- Begin altijd met de grootste diameter in de richting van de top om de plant of eventuele secundaire takken te snoeien.
- Zoek altijd de meest stabiele en veilige positie voordat u de kettingzaag start. Behoud zo nodig het evenwicht door de dichtstbijzijnde knie tegen de stam te leunen.
- Laat de kettingzaag op de stam steunen om u niet te veel te vermoeien en draai hem op de linker- of rechterzijde afhankelijk van de positie van de te zagen tak (Fig. 19).
- Zoek bij onder spanning staande takken een veilige positie om u tegen eventuele zweepslagen te beschermen. Begin de snede altijd aan de andere kant van de buiging.
- Maak bij het zagen van grote takken gebruik van de klauw (optie) door erop te draaien.

LET OP

Gebruik de bovenste rand van de neus van het zaagblad niet, vooral bij het snoeien, omdat u kans loopt op een terugslag.

9.8.2 Voorzorgsmaatregelen voor het werkgebied

- Werk niet in de buurt van elektriciteitsdraden.
- Werk alleen als de zichtbaarheid en het licht voldoende zijn om goed te zien.
- Zet de motor uit voordat u de kettingzaag neerlegt.
- Wees extra voorzichtig en alert als u gehoorbescherming draagt, omdat een dergelijke uitrusting uw vermogen om waarschuwend geluiden (roepen, signalen, waarschuwingen e. d.) te horen beperkt.
- Wees uiterst voorzichtig als u op hellend of oneffen terrein werkt.

- Snoei niet boven schouderhoogte; met een hoge greep van de kettingzaag is het moeilijk om tangentiële krachten (terugslag) te beheersen en tegen te gaan.
- **Snoei niet als u op een ladder staat, dit is uiterst gevaarlijk.**
- Leg de kettingzaag stil als de ketting een vreemd voorwerp raakt. Inspecteer de kettingzaag en laat de beschadigde onderdelen herstellen als dat nodig is. Inspecteer de machine ook als deze per ongeluk gevallen is.
- Houd de ketting vrij van vuil en zand. Ook een kleine hoeveelheid vuil maakt de ketting in korte tijd minder scherp en verhoogt de kans op terugslag.
- Houd de handgrepen altijd droog en schoon.
- Als u een stam of tak snoeit die gespannen staat, mag u zich niet laten verrassen wanneer de spanning op het hout plots wegvalt.
- Wees uiterst voorzichtig als u kleine takken of heesters snoeit die de ketting kunnen blokkeren of die tegen u aan kunnen worden gelanceerd waardoor u het evenwicht verliest.

9.8.3 Voorzorgsmaatregelen voor het gebruik van de machine

1. De bijzondere vorm van de handgrepen van deze machine vereist speciale aandacht voor het terugslagfenomeen.
2. Let goed op een plotselinge val van de machine na het snoeien, die moeilijk te beheersen is met dit type handgrepen.
3. Let goed op het slipfenomeen. In plaats van in de stam door te dringen, kan de ketting naar voren glijden en aan de controle van de bediener ontsnappen.
4. Bedieners die boomonderhoudswerkzaamheden verrichten, moet noodzakelijkerwijs worden opgeleid in de juiste operationele technieken voor een veilig gebruik, zoals stropen, riemen, touwen en karabijnhaken, naast de normaal gebruikte hulpmiddelen en technieken om in bomen te klimmen.
5. De norm **ISO 11681-2** staat toe dat deze kettingzaag, in handen van een goed opgeleide (ervaren) bediener, slechts met één hand wordt gebruikt, waarbij een veilig werksysteem moet worden gehanteerd **en alleen als het voor snoeiwerkzaamheden wordt gebruikt. Voor elk ander gebruik is het verplicht beide handen te gebruiken.**



LET OP

Het gebruik van deze kettingzaag met slechts een hand wordt sterk afgeraden.

Het gebruik van de kettingzaag met slechts een hand is zeer gevaarlijk, omdat alle bovengenoemde gevaren (1÷4) aanzienlijk worden vergroot.

6. Koppel de machine los van de riem tijdens het bijvullen met brandstof.

10 ONDERHOUD



LET OP

Gebrek aan onderhoud of onjuist onderhoud kunnen ernstige letsels voor de bediener of de machine veroorzaken.

10.1 CONTROLES EN ONDERHOUD VAN DE VEILIGHEIDSSYSTEMEN

10.1.1 Controle van de band van de rem

1. Maak de rem en de trommel van de koppeling schoon door zaagsel, hars en vuil te verwijderen. Vuil en slijtage kunnen de werking van de rem verminderen.
2. Controleer de band van de rem. De band van de rem moet een dikte van minstens 0,3 mm hebben op het grootste slijtagepunt.

10.1.2 Controle van de handbeschermer

1. Controleer of de handbeschermer intact is en geen duidelijke defecten, zoals barsten, heeft.
2. Zorg ervoor dat de handbeschermer vrij beweegt en op een veilige manier is bevestigd.
3. Controleer of de kettingrem wordt geactiveerd als de hendel naar voren wordt gebracht.

VOORZICHTIG

Geef alleen gas als de kettingrem ontgrendeld is. Een hoog toerental met geblokkeerde rem (stilstaande ketting) veroorzaakt in korte tijd storingen van de motor, de koppeling en de rem.

10.1.3 Controle van de kettingrem

1. Start het product. Zie voor de instructies hoofdstuk 7 *STARTEN*.
2. Houd het product stevig vast.
3. Geef maximale acceleratie en kantel de linkerpols naar de handbeschermer om de kettingrem te activeren. De kettingzaag moet onmiddellijk stoppen.

LET OP

Laat de voorste handgreep niet los als u de kettingrem inschakelt.

10.1.4 Controle van de gashendel en van de gashendelblokkering

1. Controleer of de gashendel en de gashendelblokkering vrij bewegen en of de retourveren correct werken.
2. Breng de gashendelblokkering omlaag en controleer of hij in de beginstand terugkeert als u hem loslaat.
3. Controleer of de gashendel op het stationaire toerental is geblokkeerd wanneer de gashendelblokkering wordt losgelaten.
4. Start de kettingzaag en geef vol gas.
5. Laat de gashendel los en controleer of de ketting stopt en stil blijft staan.

LET OP

Als de ketting draait met de gashendel op stationair toerental, dient u contact op te nemen met de serviceafdeling van de dealer.

10.1.5 Controle van de kettingvanger

1. Controleer of de kettingvanger intact is.
2. Controleer of de kettingvanger stabiel is en aan de behuizing van de unit is bevestigd.

10.1.6 Controle van het trillingsdempingssysteem

Controleer of de veren of dempers niet beschadigd zijn en of ze correct aan de motorunit en de handgreep zijn bevestigd.

10.1.7 Controle van de STOP-schakelaar

1. Start de motor.
2. Druk de STOP-schakelaar in. De motor moet stoppen.

10.1.8 Controle van de uitlaat

LET OP

De uitlaat kan afzettingen bevatten van mogelijk kankerverwekkende verbrandingsdeeltjes. Zorg altijd voor het volgende om contact met de huid en inademing van deze deeltjes tijdens de reiniging en/of onderhoud van de uitlaat te voorkomen:

- draag handschoenen;
- voer de reiniging en/of onderhoud in een goed geventileerde ruimte uit;
- gebruik een staalborstel om de uitlaat te borstelen.

Controleer of de uitlaat niet defect is. Verwijder de uitlaat niet van het product.

10.2 CONFORMITEIT VAN DE GASEMISSIES

Deze motor, inclusief het emissiecontrolesysteem, moet worden beheerd, gebruikt en onderhouden volgens de aanwijzingen in de gebruikershandleiding om de emissieprestaties die van toepassing zijn op niet voor de weg bestemde mobiele machines binnen de wettelijke eisen te houden.

Het emissiecontrolesysteem van de motor mag niet opzettelijk gemanipuleerd of oneigenlijk gebruikt worden.

Een verkeerde werking, gebruik of onderhoud van de motor of van de machine kan mogelijke storingen van het emissiecontrolesysteem veroorzaken waardoor niet meer wordt voldaan aan de toepasselijke wettelijke eisen; in dat geval moet onmiddellijk actie worden ondernomen om de storingen van het systeem te repareren en de toepasselijke eisen te herstellen.

Hieronder volgt een niet-limitatieve lijst met voorbeelden van een verkeerde werking, onjuist gebruik of onderhoud:

- De brandstofdoseersystemen forceren of breken.
- Gebruik van brandstof en/of motorolie die niet aan de kenmerken voldoen die in het hoofdstuk 7.1 *Brandstof* zijn aangegeven.

- Gebruik van niet-originele onderdelen, bijvoorbeeld bougies, enz.
- Geen of niet-passend onderhoud van het lossysteem, inclusief verkeerde onderhoudsintervallen voor uitlaat, bougie, luchtfilter, enz.

⚠ LET OP

Manipulatie van deze motor maakt het EU-certificaat met betrekking tot de emissies ongeldig.

Het CO₂-niveau van deze motor kan worden gevonden op de WEBSITE (www.myemak.com) van Emak in het deel 'The Outdoor Power Equipment world'.

⚠ LET OP

Draag altijd veiligheidshandschoenen tijdens het plegen van onderhoud. Verricht nooit onderhoud bij warme motor.

⚠ LET OP

Als de slijpinstructies niet worden opgevolgd, neemt het risico op terugslag aanzienlijk toe.

10.3 DE KETTING SLIJPEN

De steek van de ketting is 3/8" x .050". Slijp de ketting terwijl u veiligheidshandschoenen draagt en gebruik een ronde vijl van \varnothing 4 mm (5/32").

Slijp de ketting altijd van de binnen- naar de buitenkant van de snijkant en houdt u aan de waarden in Fig. 20.

De scherpe schakels moeten na het slijpen allemaal dezelfde breedte en lengte hebben.

⚠ LET OP

De ketting moet worden geslepen wanneer u bemerkt dat de spanen zo fijn zijn als normaal zaagsel.

Elke 3 tot 4 slijpbeurten moet de dieptebegrenzer worden gecontroleerd en eventueel worden bijgevijld met behulp van een als optie bijgeleverde platte vijl en het speciale sjabloon, waarna de voorste hoek moet worden afgerond (Fig. 21).

⚠ LET OP

De juiste afstelling van de dieptebegrenzer is even belangrijk als een goed geslepen ketting.

10.4 ZAAGBLAD

Zaagbladen met een neuswiel op de punt moeten met vet worden gesmeerd met een smeerspuit.

Het zaagblad moet elke 8 bedrijfsuren worden gedraaid, wat voor een gelijkmatige slijtage zorgt.

Houd de groef van het zaagblad en het smeergat schoon met de als optie bijgeleverde schraper.

Controleer of de geleiders van het zaagblad parallel zijn en verwijder zo nodig de bramen aan de zijkanten met de platte vijl.

Draai de zaagbladen en controleer of de smeergaten geen vuil bevatten.

NL



LET OP

Monteer nooit een nieuwe ketting op een versleten neuswiel.

10.5 LUCHTFILTER

Draai de knop (A, Fig. 22) en controleer dagelijks het luchtfilter (B). Open het filter (B) met de twee klepjes (C). Reinigen met ontvetter van Emak cod. 001101009A, wassen met water en met perslucht van een afstand van binnen naar buiten blazen. Vervang het filter als dit ernstig verstopt of beschadigd is.



LET OP

Klem het filter (B) bij hermontage goed in zijn behuizing.

10.6 BRANDSTOFFILTER

Controleer regelmatig de conditie van het brandstoffilter. Vervang hem als hij erg vuil is (Fig. 23).

10.7 OLIEPOMP (AUTOMATISCH REGELBAAR)

Het debiet is vooraf in de fabriek afgesteld. De olieafgifte kan door de bediener naar wens worden geregeld met de speciale stelschroef (Fig. 25). De oliestroom treedt alleen op als de ketting beweegt.



LET OP

Gebruik nooit afgewerkte olie.

10.8 STARTGROEP

Houd de koelspleten van het carter van de startgroep vrij en schoon met een kwast of perslucht.

10.9 MOTOR

Maak regelmatig de ribben van de cilinder schoon met een kwast of perslucht. Ophoping van vuil op de cilinder kan oververhitting tot gevolg hebben die schadelijk is voor de werking van de motor.

10.10 BOUGIE

Het wordt geadviseerd de bougie regelmatig schoon te maken en de afstand van de elektroden te controleren (Fig. 27).

Gebruik bougie NGK CMR7A of van een ander merk met een equivalente thermische graad.

NL

10.11 KETTINGREM

Demonteer de kettingkast en maak de remonderdelen grondig schoon als de kettingrem niet goed werkt. Vervang de band van de kettingrem, als deze is versleten en/of vervormd.

Gebruik geen brandstof (mengsels) voor het schoonmaken.

10.12 CARBURATOR

Alvorens de carburator in te stellen, moeten het carter van het startsysteem en het luchtfilter (Fig. 22) worden schoongemaakt en moet de motor warmlopen.

De schroef van het stationair toerental (T, Fig. 25) is zo afgesteld dat er een goede veiligheidsmarge is tussen het stationair toerental en het inschakeltoerental van de koppeling.

LET OP

De ketting mag niet draaien als de motor op het stationair toerental draait. Verstel de schroef T en verlaag de snelheid van de motor als de ketting op het stationair toerental beweegt. Als het probleem aanhoudt, onderbreek dan het werk onmiddellijk en wend u tot een erkend assistentiecentrum om het probleem op te lossen.

Deze motor is ontworpen en gebouwd in overeenstemming met de toepassing van de bestaande richtlijnen en verordeningen.

LET OP

Als de machine boven de 1000 m hoogte wordt gebruikt, moet de verbranding worden gecontroleerd door een erkend assistentiecentrum.

Sta andere personen niet toe tijdens het werk en bij het afstellen van de brandstof in de buurt van de machine te verblijven.

10.13 UITLAAT

LET OP

Deze uitlaat is uitgerust met een katalysator, die ervoor zorgt dat de motor voldoet aan de emissievereisten. Wijzig of verwijder nooit de katalysator: als u dit doet, overtreedt u de wet.

LET OP

Uitlaten uitgerust met een katalysator worden bij het gebruik zeer heet en blijven dat ook lang nadat de motor is afgezet. Dit is ook het geval wanneer de motor stationair loopt. Bij aanraking kan de huid brandwonden oplopen. Vergeet ook het brandgevaar niet!

⚠ VOORZICHTIG
 Indien de uitlaat beschadigd is, moet hij vervangen worden. Indien de uitlaat geregeld verstopt is, kan dat erop wijzen dat het rendement van de katalysator beperkt is.

⚠ LET OP
 Gebruik de kettingzaag niet als de uitlaat beschadigd is, ontbreekt of gewijzigd is. Een onvoldoende onderhouden uitlaat verhoogt het risico op brand en gehoorverlies.

10.14 BUITENGEWOON ONDERHOUD

Laat aan het eind van het seizoen bij intensief gebruik en om de twee jaar bij normaal gebruik een algemene controle door een gespecialiseerd monteur van het assistentienetwerk uitvoeren.

⚠ LET OP
 Alle onderhoudswerkzaamheden die niet in deze handleiding zijn beschreven, moeten door een erkende werkplaats worden uitgevoerd. Om een constante en regelmatige werking van het toestel te waarborgen, mogen er uitsluitend **ORIGINELE VERVANGINGSONDERDELEN** worden gebruikt wanneer er onderdelen moeten worden vervangen.
 Eventuele wijzigingen waarvoor geen toestemming is gegeven en/of het gebruik van niet-originele accessoires kunnen ernstig of dodelijk letsel tot gevolg hebben voor de bediener of voor derden.

10.15 ONDERHOUDSTABEL

<i>De volgende onderhoudsintervallen zijn alleen van toepassing onder normale werkingomstandigheden. Als uw dagelijkse werkzaamheden zwaarder zijn dan de normale onderhoudsintervallen, moeten deze sneller op elkaar volgen.</i>		Vóór elk gebruik	Na elke brandstofbijvulling	Elke week	Bij schade of defecten
Complete machine	Inspecteren: lekkages, barsten en slijtage	x	x		
Controles: schakelaar, starter, gashendel en hendel gashendelblokkering	De werking controleren	x	x		
Kettingrem	De werking controleren	x	x		
	Controleren door een erkende reparateur				x
Brandstoftank en olietank	Inspecteren: lekkages, spleten en slijtage	x	x		

<i>De volgende onderhoudsintervallen zijn alleen van toepassing onder normale werkingsomstandigheden. Als uw dagelijkse werkzaamheden zwaarder zijn dan de normale onderhoudsintervallen, moeten deze sneller op elkaar volgen.</i>		Vóór elk gebruik	Na elke brandstofbijvulling	Elke week	Bij schade of defecten
Brandstoffilter	Inspecteren en schoonmaken			x	
	Het filterelement vervangen				x
Ketting smeren	Prestaties controleren	x	x		
Ketting	Inspecteren: schade, scherpte en slijtage	x	x		
	De spanning controleren	x	x		
	Slijpen: slijpdiepte controleren				x
Zaagblad	Inspecteren: schade en slijtage	x	x		
	Groef en oliekanaal reinigen	x			
	Neuswiel draaien, smeren en ontbramen			x	
	Vervangen				x
Rondsel	Inspecteren: schade en slijtage			x	
	Vervangen				x
Koppeling	Inspecteren: schade en slijtage			x	
	Vervangen				x
Ketting gestopt	Inspecteren: schade en slijtage	x	x		
	Vervangen				x
Alle toegankelijke schroeven en moeren (met uitzondering van de carburatorschroeven)	Inspecteren en opnieuw aanhalen			x	
Luchtfilter	Schoonmaken	x			
	Vervangen				x
Ribben cilinder en gleuven carter startstelsel	Schoonmaken			x	
Startkabel	Inspecteren: schade en slijtage			x	
	Vervangen				x
Carburator	Stationair toerental controleren (de ketting mag niet draaien bij stationair toerental)	x	x		
Bougie	Elektrodeafstand controleren			x	
	Vervangen				x
Trillingsdempingssysteem	Inspecteren: schade en slijtage			x	

11 TRANSPORT

Vervoer de kettingzaag bij afgezette motor met het zaagblad naar achteren gericht en geplaatste zaagbladbeschermer (Fig. 26).

LET OP

Alvorens de machine in een voertuig te vervoeren, moet u nagaan of deze correct en stevig met riemen is vastgemaakt aan het voertuig. De machine moet horizontaal worden vervoerd; u moet tevens nagaan of de geldende normen voor het vervoer van dergelijke machines worden nageleefd.

NL

12 OPSLAG

Wanneer het apparaat lange tijd niet gebruikt zal worden:

- Ledig de brandstof- en olietanks en maak ze schoon in een goed geventileerde ruimte.
- Verwerk de brandstof en olie volgens de voorschriften en met respect voor het milieu.
- Om de carburator te ledigen moet de motor worden gestart en moet u wachten tot de motor stopt (als u het mengsel in de carburator laat, zouden de membranen beschadigd kunnen worden).
- Verwijder en reinig de ketting en het zaagblad en besproei ze met olie.
- Maak de koelspleten van het carter van het startsysteem, het luchtfilter (Fig. 22) en de ribben van de cilinder schoon.
- Bewaar het apparaat op een droge plaats, zo mogelijk niet rechtstreeks in contact met de grond, en uit de buurt van warmtebronnen en met lege tanks.
- Na de winterstalling zijn de startprocedures dezelfde als bij de normale start van de machine (zie hoofdstuk 7 *STARTEN*).

LET OP

Bescherm het zaagblad en de ketting met de zaagbladbeschermer.

13 MILIEUBESCHERMING

Tijdens het gebruik van de machine moet de bescherming van het milieu een belangrijk aspect vormen. Dit moet altijd prioriteit hebben ten gunste van de samenleving en van de natuur waarin we leven.

- Zorg ervoor dat u geen storende factor in de buurt bent.
- Volg de plaatselijke voorschriften voor de verwerking van verpakkingsmateriaal, olie, benzine, accu's, filters, versleten delen of elk onderdeel dat een slechte invloed heeft op het milieu nauwgezet op; dit afval mag niet bij het huisvuil worden geworpen, maar moet worden gescheiden en naar speciale verzamelcentra worden gebracht, die de materialen zullen recyclen.

Slopen en afdanken


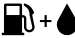

Laat de machine na de buitenwerkingstelling niet in het milieu achter, maar wend u tot een afvalinzamelcentrum.

Een groot deel van de materialen die bij de bouw van de machine gebruikt zijn, zijn recyclebaar: alle metalen (staal, aluminium, messing) kunnen aan een normale ijzerhandelaar worden gegeven. Neem voor meer informatie contact op met de normale afvalverwerkingsdienst in uw streek. Het afval dat afkomstig is van de sloop van de machine moet met respect voor het milieu worden verwerkt zonder de bodem, de lucht en het water te vervuilen.

In elk geval moeten de plaatselijk geldende wetten op dit gebied in acht worden genomen.

Tijdens het slopen van de machine moet het etiket met de CE-markering samen met deze handleiding worden vernietigd.

14 TECHNISCHE GEGEVENS


	GST 360 - MTT 3600
Cilinderinhoud	35,1 cm ³
Motor	2-Takt Emak
Vermogen	1,5 kW
Stationair toerental ⁽¹⁾	2.900÷3.200 min ⁻¹
Maximaal toerental ⁽¹⁾	12.000÷13.000 min ⁻¹
Primerbal	Ja
Gemakkelijk starten	 Ja
Kettingspanschroef aan de zijkant	Ja
Aantal tanden van het rondsel	6
Gewicht zonder zaagblad en ketting	3,8 kg
Inhoud brandstoftank	 280 (0.28) cm ³ (ℓ)
Inhoud olietank ketting	 230 (0.23) cm ³ (ℓ)
Kettingsnelheid op de snelheid bij maximumvermogen van de motor	18,1 m/s

⁽¹⁾ Onbelast toerental met zaagblad en ketting

Tabel 1 Aanbevolen zaagblad- en kettingcombinaties

Aanbevolen zaagblad- en kettingcombinaties	GST 360 - MTT 3600	
Steek en dikte ketting	3/8" x .050"	
Lengte zaagblad	12" (30 cm)	14" (35 cm)
Type zaagblad	120 SDEA 041	140 SDEA 041
Type ketting	91PX	

Tabel 1 Aanbevolen zaagblad- en kettingcombinaties (cont'd.)

Aanbevolen zaagblad- en kettingcombinaties	GST 360 - MTT 3600	
Snijlengte	240 mm	285 mm
 LET OP Het risico op terugslag (kickback) is groter bij een verkeerde zaagblad/kettingcombinatie! Gebruik uitsluitend de aanbevolen zaagblad/kettingcombinaties en respecteer de instructies voor het slijpen.		

NL

			(3/8" x .050")
Akoestische druk ⁽¹⁾	dB (A)	L_{pA av} EN ISO 11681-2 EN 22868	102,9
Onzekerheid	dB (A)		3,3
Gemeten geluidsvermogensniveau	dB (A)	2000/14/EG EN 22868	111,5
Onzekerheid	dB (A)		3,3
Gegarandeerd geluidsvermogensniveau	dB (A)	L_{WA} 2000/14/EG EN 22868	115,0
Trillingsniveau (12") ⁽¹⁾	m/s ²	EN ISO 11681-2 EN 22867 EN 12096	4,9 (l) 5,2 (r)
Trillingsniveau (14") ⁽¹⁾	m/s ²	EN ISO 11681-2 EN 22867 EN 12096	4.6 (l) 5.3 (r)
Onzekerheid	m/s ²	EN 12096	1,5

⁽¹⁾ Gemiddelde gewogen waarden (1/3 bij minimumsnelheid, 1/3 op de snelheid bij maximumvermogen, 1/3 bij maximaal onbelast toerental van de motor)

15 VERKLARING VAN OVEREENSTEMMING

Ondergetekende,	EMAK spa via Fermi, 4 - 42011 Bagnolo in Piano (RE) ITALY
verklaart onder eigen verantwoordelijkheid dat de machine:	
1. Soort:	Kettingzaag
2. Merk: / Type:	OLEO-MAC GST 360 / EFCO MTT 3600
3. serienummer:	881 XXX 0001 - 881 XXX 9999
voldoet aan de voorschriften van de richtlijn / verordening en latere wijzigingen of aanvullingen:	2006/42/EG - 2014/30/EU - 2000/14/EG - (EU) 2016/1628 - 2011/65/EU
voldoet aan de voorschriften van de volgende geharmoniseerde normen:	EN ISO 11681-2: 2011+A1:2017 EN 55012:2007+A1:2009 - EN ISO 14982:2009
voldoet aan het model met de CE-certificering nr.:	EPT 0477 MAC.22/4857 (GST 360) - EPT 0477 MAC.22/4858 (MTT 3600)
uitgegeven door:	Eurofins Product Testing Italy S.r.l. via Courgnè, 21 - 10156 Torino (TO) - Italy n° 0477
Gevolgde procedures voor de conformiteitsbeoordeling:	Bijlage V - 2000/14/EG
Gemeten geluidsvermogensniveau:	111,5 dB(A)
Gegarandeerd geluidsvermogensniveau:	115,0 dB(A)
Geproduceerd in:	Bagnolo in Piano (RE) Italy - via Fermi, 4
Datum:	22/06/2022
De technische documentatie is ter beschikking in:	Hoofdkantoor. - Technisch bestuur

Luigi Bartoli - C.E.O.

16 GARANTIECERTIFICAAT

Dit apparaat is ontworpen en gerealiseerd met de modernste productietechnieken. De fabrikant geeft een garantie van 24 maanden vanaf de aankoopdatum op de eigen producten voor privé-/hobbygebruik. De garantie is beperkt tot 12 maanden bij professioneel gebruik.

Algemene garantievoorwaarden

NL

1. De garantie geldt vanaf de aankoopdatum. De fabrikant vervangt gratis de onderdelen met defecten in materiaal, afwerking en productie via het verkoopnetwerk en de technische servicedienst. De garantie ontnemt de gebruiker niet de wettelijke rechten van het burgerlijk wetboek tegen de consequenties van de defecten of fouten veroorzaakt door het verkochte voorwerp.
2. Het technische personeel zal de defecte onderdelen zo snel als organisatorisch mogelijk is repareren.
3. **Om een aanvraag tot technische assistentie onder de garantie in te dienen, dient u aan het bevoegde personeel het onderstaande garantiecertificaat te tonen, voorzien van het stempel van de leverancier, volledig ingevuld en met de aankoopfactuur of bon met de aankoopdatum aangehecht.**
4. De garantie vervalt in de volgende gevallen:
 - Duidelijk gebrek aan onderhoud,
 - Onjuist gebruik van het product of geknoei aan het product,
 - Gebruik van ongeschikte smeermiddelen of brandstoffen,
 - Gebruik van niet-originele reserveonderdelen of accessoires,
 - Reparaties die uitgevoerd zijn door onbevoegd personeel.
5. De fabrikant sluit verbruiksmaterialen en onderdelen die aan normale werkingslijtage onderhevig zijn, uit van de garantie.
6. Aanpassingen en verbeteringen van het product vallen niet onder de garantie.
7. Afstellingen en onderhoudsreparaties die tijdens de garantieperiode nodig zijn vallen niet onder de garantie.
8. Eventuele schade die veroorzaakt is tijdens het transport moet onmiddellijk gemeld worden aan de transporteur, anders vervalt de garantie.
9. Voor motoren van andere merken (Briggs & Stratton, Tecumseh, Kawasaki, Honda etc.) die gemonteerd zijn op onze machines geldt de garantie die gegeven wordt door de fabrikant van de motor.
10. De garantie dekt geen eventuele directe of indirecte schade, die veroorzaakt is bij personen of voorwerpen door storingen in het apparaat of die voortvloeit uit het langdurig niet gebruiken van het apparaat.

MODEL

SERIENUMMER

GEKOCHT DOOR DHR./MEVR.

DATUM

LEVERANCIER

Niet opsturen! Alleen een eventueel verzoek om technische garantie aanhechten.



17 OPLOSSEN VAN PROBLEMEN

LET OP

Zet het apparaat altijd uit en koppel de bougie los voordat u de aanbevolen corrigerende maatregelen in onderstaande tabel uitvoert, behalve als gevraagd wordt om het apparaat aan te zetten.

Als alle mogelijke oorzaken nagegaan zijn en het probleem nog steeds niet is opgelost, neem dan contact op met een erkend reparatiecentrum. Als u een probleem heeft dat niet in deze tabel staat, neem dan contact op met een erkend reparatiecentrum.

PROBLEEM	MOGELIJKE OORZAKEN	OPLOSSING
De motor start niet of gaat na enkele seconden na het starten weer uit.	Er is geen vonk.	Controleer de vonk van de bougie. Als er geen vonk is, herhaal de test dan met een nieuwe bougie.
	Motor is verzopen.	Volg de procedure 7.4 <i>Motor is verzopen</i> . Als de motor nog niet start, herhaal de procedure dan met een nieuwe bougie.
De motor start, maar versnelt niet voldoende of werkt niet goed bij hoge snelheid.	De carburator moet worden afgesteld.	Neem contact op met een erkend reparatiecentrum om de carburator te laten afstellen.
De motor bereikt de volledige snelheid niet en/of geeft zeer veel rook af.	Controleer het olie-/benzinemengsel.	Gebruik verse benzine en een olie die geschikt is voor tweetaktmotoren.
	Luchtfilter is vuil.	Schoonmaken: zie de instructies in het hoofdstuk 10.5 <i>Luchtfilter</i> .
	De carburator moet worden afgesteld.	Neem contact op met een erkend reparatiecentrum om de carburator te laten afstellen.
De motor start, draait en versnelt, maar wil niet stationair lopen.	De carburator moet worden afgesteld.	Stel de stationairstelschroef (T, Fig. 24) naar rechts bij om de snelheid te verhogen; zie hoofdstuk 10.12 <i>Carburator</i> .
Zaagblad en ketting worden warm en geven rook af tijdens de werking.	Lege olietank van de ketting.	De olietank moet telkens worden bijgevuld wanneer de brandstoftank wordt gevuld.
	Te strak gespannen ketting.	Kettingspanning; zie de instructies in het hoofdstuk 5.1 <i>Zaagblad en ketting</i> .
	Storing van het smeersysteem.	Laat de machine gedurende 15-30 seconden op volle toeren werken. Stop en controleer of er olie bij de punt van het zaagblad druppelt. Als er olie aanwezig is, kan de storing worden veroorzaakt door een losse ketting of een beschadigd zaagblad. Neem contact op met een erkend servicecentrum als er geen olie is.

PROBLEEM	MOGELIJKE OORZAKEN	OPLOSSING
De motor start en werkt, maar de ketting draait niet. ⚠ LET OP: Raak de ketting nooit aan wanneer de motor draait.	Ingeschakelde kettingrem.	Schakel de kettingrem uit; zie hoofdstuk 9.3 <i>Kettingrem</i> .
	Te strak gespannen ketting.	Kettingspanning; zie de instructies in het hoofdstuk 5.1 <i>Zaagblad en ketting</i> .
	Montage van het zaagblad en de ketting.	Zie de instructies in het hoofdstuk 5.1 <i>Zaagblad en ketting</i> .
	Beschadigde ketting en/of zaagblad.	Zie de instructies in het hoofdstuk 10.3 <i>De ketting slijpen</i> en/of 10.4 <i>Zaagblad</i> .
	Beschadigde koppeling en/of rondsel.	Zo nodig vervangen: neem contact op met een erkend servicecentrum.

Emak S.p.A.

42011 Bagnolo in Piano (RE) Italy

www.myemak.com

www.youtube.it/EmakGroup