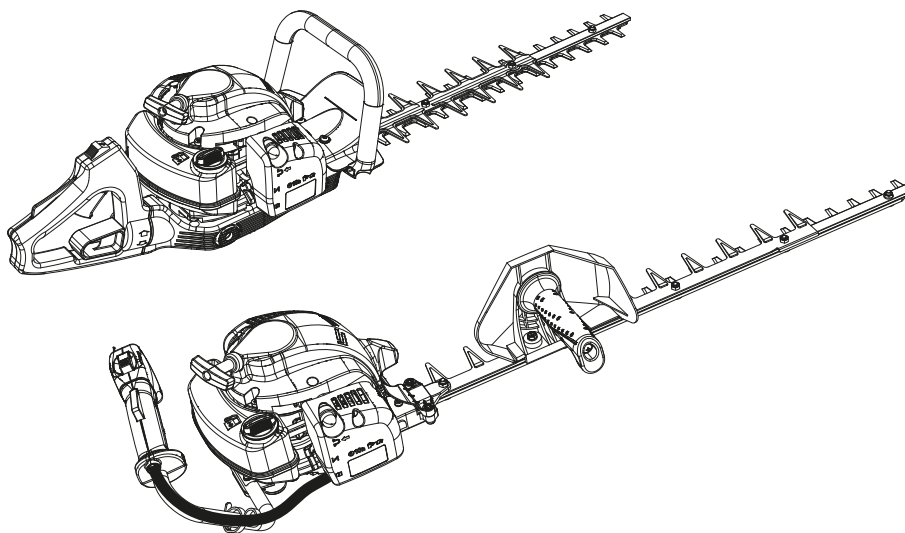
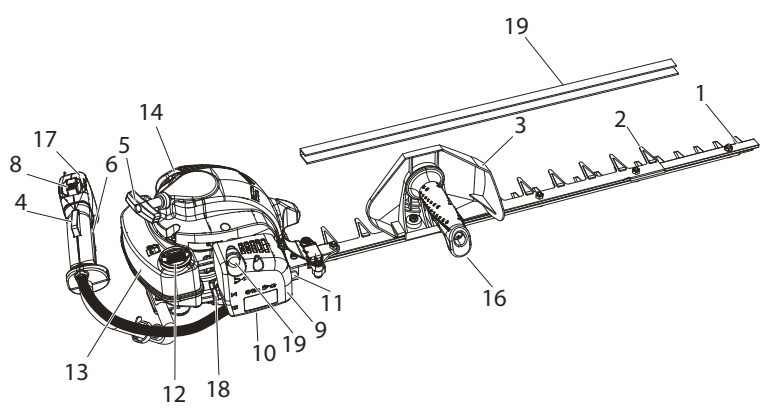
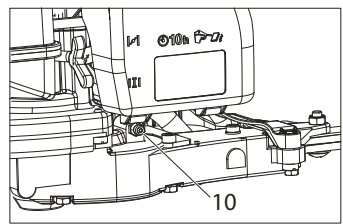
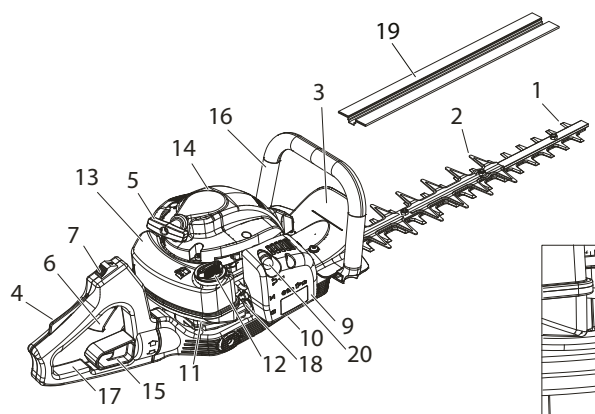
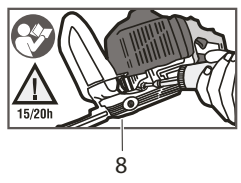
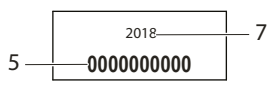
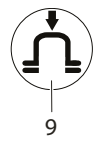
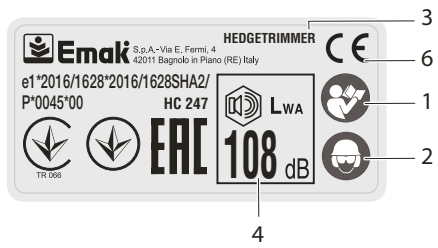
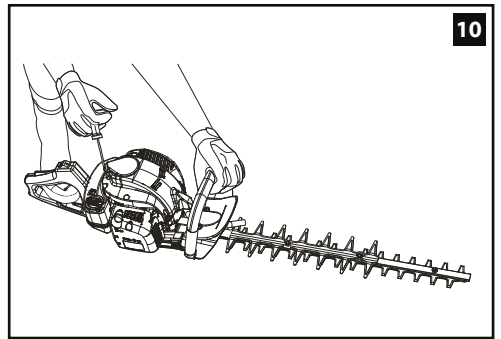
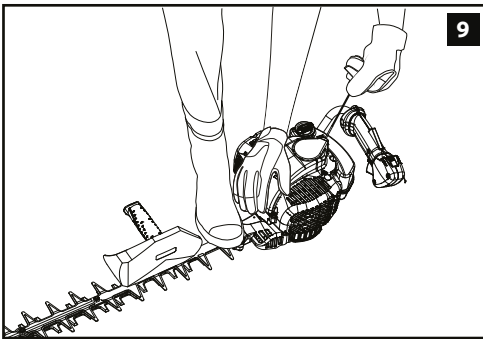
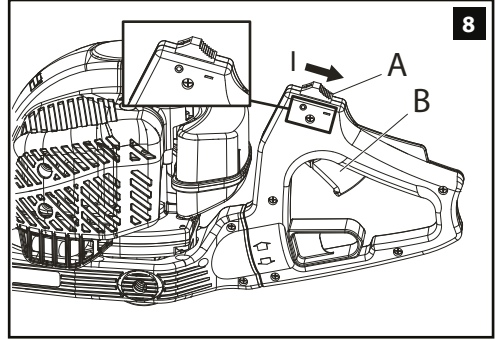
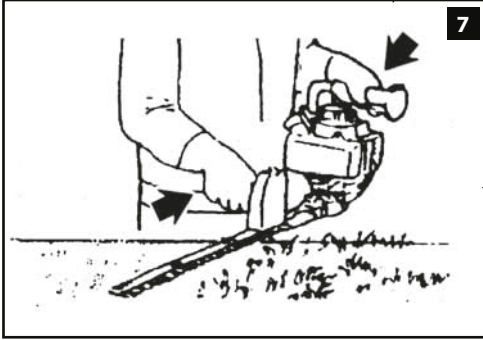
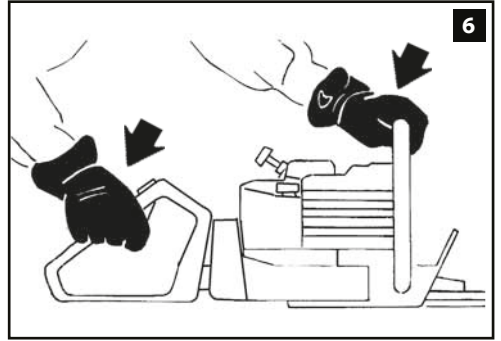
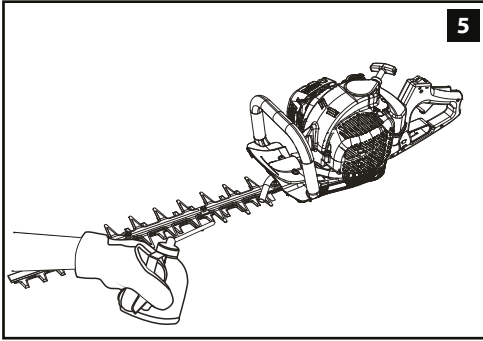
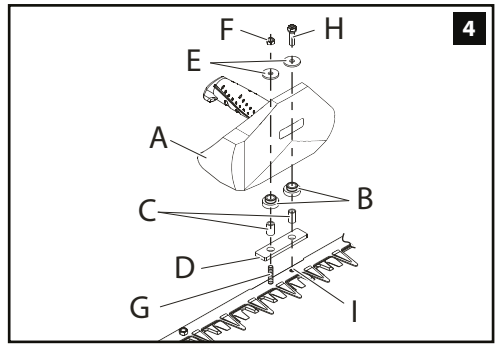
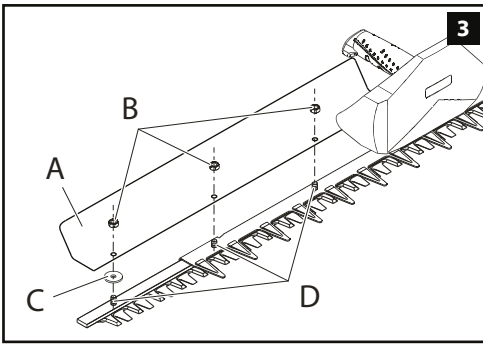


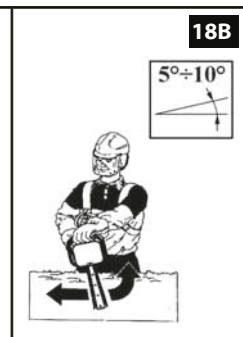
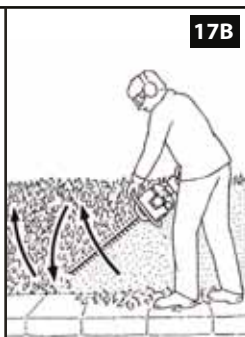
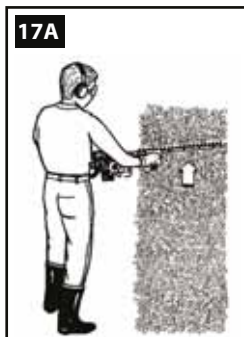
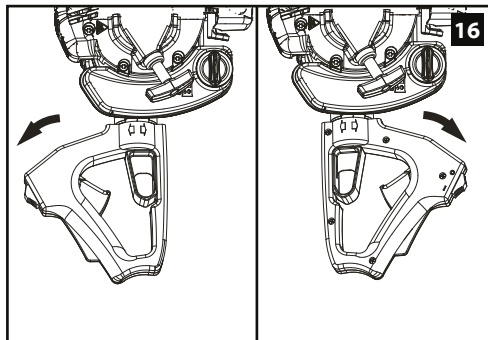
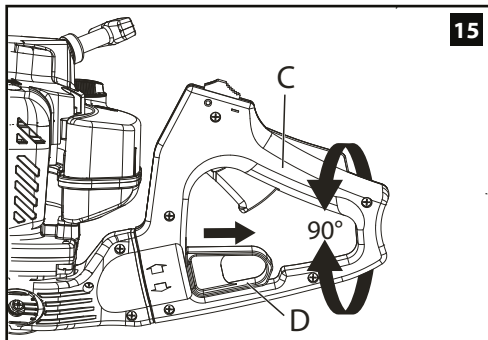
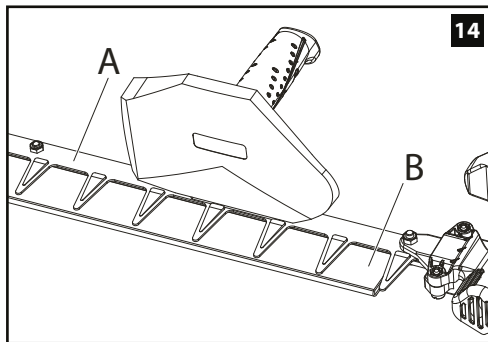
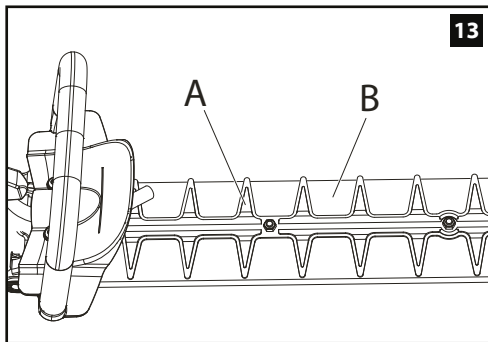
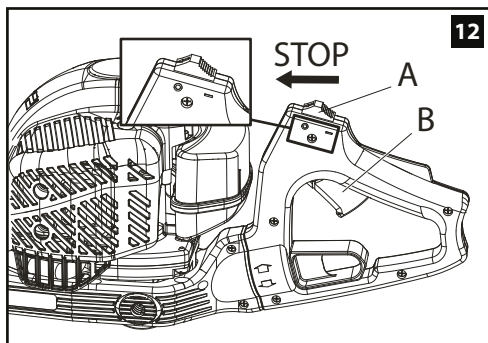
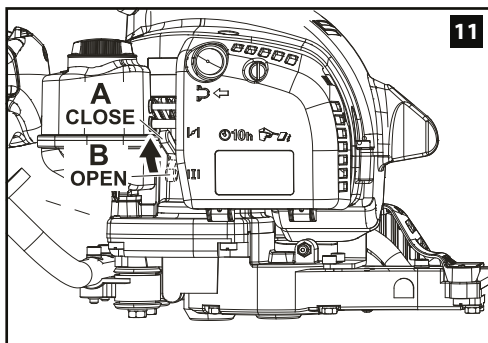
HC 246 P - HC 247 P - HCS 247 P (21,7 cm³) TG 2460 P - TG 2470 P - TGS 2470 P (21,7 cm³)

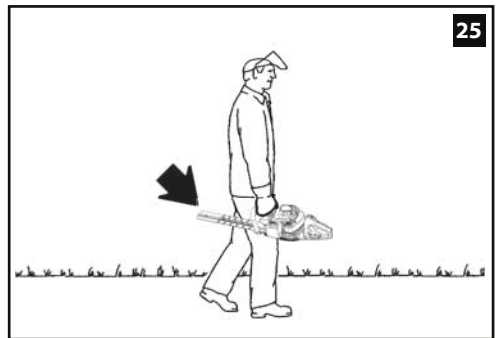
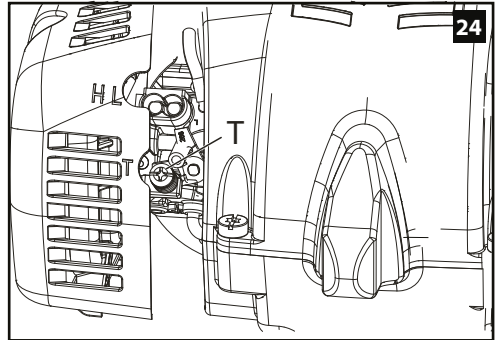
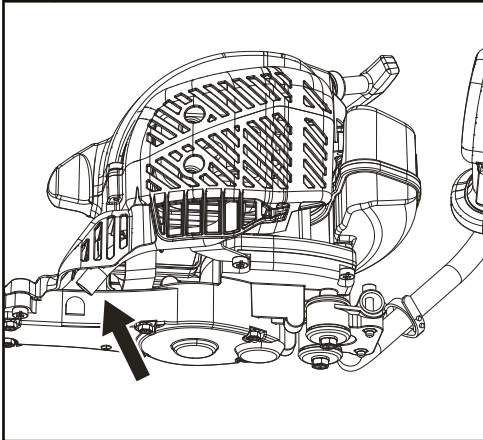
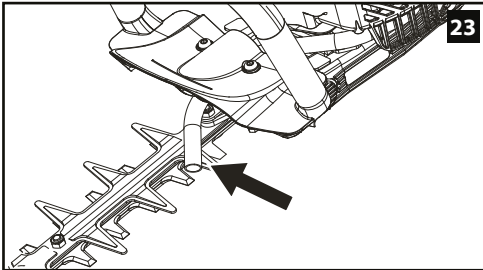
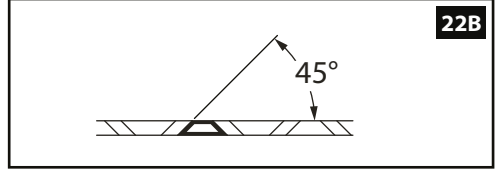
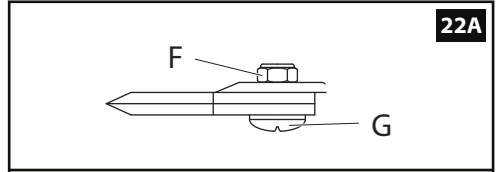
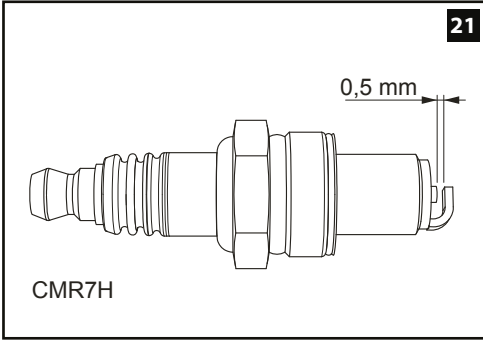
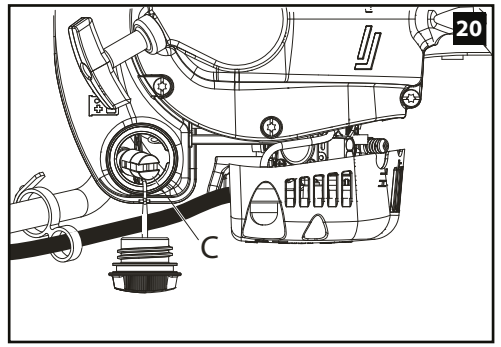
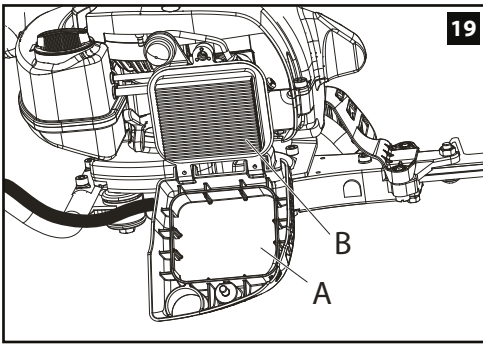
N BRUKS- OG VEDLIKEHOLDSHÅNDBOK











OVERSETTELSE AV DEN ORIGINALE BRUKSANVISNINGEN

Kjære kunde

Takk for at du valgte et Emak-produkt. Vårt nettverk av autoriserte forhandlere og verksteder står til din disposisjon for ethvert behov.

INNLEDNING

Ikke begynn arbeidet før du har lest denne håndboken nøye, for å kunne bruke maskinen riktig og for å unngå ulykker. I denne håndboken finner du en forklaring til hvordan de ulike komponentene fungerer, og instruksjoner for nødvendige kontroller og for vedlikeholdet.

N.B. Beskrivelsene og illustrasjonene i denne håndboken er kun ment som en veiledning. Firmaet forbeholder seg retten til å utføre endringer uten å oppdatere denne håndboken hver gang.

I tillegg til bruks- og vedlikeholdsinstruksjonene inneholder denne håndboken opplysninger som krever spesiell oppmerksomhet. Disse opplysningene er merket med symbolene som beskrives nedenfor:

OBS: Når det er fare for ulykker eller personskader, også med dødelig utgang, eller alvorlige materielle skader.

FORSIKTIG: Når det er fare for skader på enheten eller på dennes enkeltkomponenter.

OBS
FARE FOR HØRSELSSKADER
UNDER VANLIGE BRUKSFORHOLD KAN DENNE MASKINEN UTGJØRE ET PERSONLIG OG DAGLIG STØYEKSPONERINGSNIVÅ LIK ELLER OVER **85 dB (A)** FOR OPERATØREN

INNHOLDSFORTEGNELSE

1. FORKLARING TIL SYMBOLER OG SIKKERHETSANVISNINGER _____	7
2. HEKKLIPPERENS KOMPONENTER _____	7
3. SIKKERHETSBESTEMMELSER _____	8
4. MONTERING _____	9
5. IGANGSETTING _____	9
6. STOPPE MOTOREN _____	12
7. BRUK _____	12
8. VEDLIKEHOLD _____	13
9. LAGRING _____	16

10. TEKNISKE DATA _____	17
11. SAMSVARERKLÆRING _____	18
12. GARANTISERTIFIKAT _____	19
13. PROBLEMLØSING _____	20

1. FORKLARING TIL SYMBOLER OG SIKKERHETSANVISNINGER (Fig. 1)

1. Les bruks- og vedlikeholdshåndboken før du bruker denne maskinen.
2. Bruk vernehjelm, vernebriller og hørselvern.
3. Type maskin: **HEKKLIPPER.**
4. Garantert lydeffektnivå
5. Serienummer
6. CE samsvarsmerke.
7. Produksjonsår
8. Primerkolbe
9. Kontroller fettnivået hver 20. arbeidstime.

2. HEKKLIPPERENS KOMPONENTER (Fig. 2)

1. Blad
2. Bladbeskytter
3. Håndbeskytter
4. Låsbar gasspak
5. Startgrep
6. Gasspak
7. Jordbryter
8. STOPP-knapp
9. Luftfilterlokk
10. Smørenippel
11. Reduktor/planetgir
12. Plugg på drivstofftank
13. Tank
14. Lyddemper
15. Låsespak for grep (**HC 246 P-HC 247 P-TG 2460 P-TG 2470 P**)
16. Fremre grep
17. Bakre grep
18. Betjeningsspak for startmotor
19. Knivbeskytter
20. Primerkolbe

3. SIKKERHETSBESTEMMELSER

⚠ OBS - Hvis hekklipperen brukes på riktig måte, er den et raskt, praktisk og effektivt arbeidsinstrument. Hvis den brukes på feil måte eller uten nødvendige forholdsregler, kan den bli et farlig redskap. MASKINEN KAN FORÅRSAKE ALLVORLIGE PERSONSKADER. For at arbeidet alltid skal være hyggelig og trygt må du overholde sikkerhetsbestemmelsene nedenfor og ellers i håndboken nøye.

⚠ OBS: Enhetens tenningsystem produserer et elektromagnetisk felt med svært lav intensitet. Dette feltet kan forstyrre enkelte pacemakere. For å redusere faren for alvorlige personskader eller dødsfall, må personer med pacemakere rådføre seg med fastlegen og produsenten av pacemakeren før de bruker denne maskinen.

⚠ OBS! – Nasjonale regler kan begrense bruken av maskinen.

1. Ikke bruk maskinen før du har fått spesiell opplæring om bruken. Ved første gangs bruk må operatørene øve seg før bruk på feltet.
2. Hekklipperen må kun brukes av voksne i god fysisk form og som er kjent med bruksbestemmelsene. Ikke la barn/ungdom bruke hekklipperen.
3. Ikke bruk hekklipperen når du er trøtt eller påvirket av alkohol, narkotika eller medisiner.
4. Ikke bruk skjerf, armbånd eller annet som kan fanges opp av maskinen eller knivbladene. Bruk tettsittende klær med antikuttbeskyttelse.
5. Bruk antiskli vernesko, vernehansker, vernebriller og øreklokker.
6. Ikke la andre personer, spesielt ikke barn, stå innenfor hekklipperens aksjonsradius ved igangsetting eller klipping.
7. Ikke begynn klippingen før arbeidsområdet er helt rent og uten hindringer. Ikke klipp i nærheten av elektriske ledninger.
8. Klipp alltid i stabil og trygg stilling, spesielt hvis du bruker stiger eller krakker.
9. Bruk hekklipperen kun på steder som er godt ventilerte. Ikke bruk den eksplosjonsfarlige eller brennbare områder, eller i lukkede rom.
10. Ikke berør knivbladene og ikke utfør vedlikehold når motoren er i gang.
11. Hold alle etikettene med fare- og sikkerhetssignalene i god stand. Skift dem ut så snart som mulig ved eventuelle skader eller forringelse (Fig. 1).
12. Ikke bruk maskinen til annet enn det den er beregnet på i henhold til håndboken (se side 12).
13. Ikke forlat maskinen med motoren på.
14. Følg alltid instruksjonene våre for vedlikeholdsarbeidet.
15. Det er forbudt å koble andre enheter enn de som er levert av produsenten til maskinens kraftuttak.
16. Kontroller hekklipperen hver dag for å påse at alle enhetene, enten det dreier seg om sikkerhetsinnretninger eller ikke, fungerer som de skal.
17. Ikke utfør arbeid med en hekklipper som er skadet, dårlig reparert, feilmontert eller tuklet med. Du må ikke fjerne, skade eller ubrukeliggjøre sikkerhetsinnretningene. Bruk kun knivblad med den lengden som er angitt i tabellen.
18. Ikke utfør arbeid eller reparasjoner på egenhånd, med mindre det dreier seg om vanlig vedlikehold. Henvend deg kun til spesialiserte og autoriserte verksteder. Følg alltid instruksjonene våre for vedlikeholdsarbeidet.
19. I nødstilfeller må du slippe gasspaken umiddelbart.
20. Husk at eieren eller operatøren er ansvarlig for ulykker eller farene som tredjeparter eller deres eiendeler utsettes for.
21. Dersom hekklipperen skal kasseres, må den ikke etterlates i naturen, men leveres til forhandleren som vil sørge for riktig avhending.
22. Hekklipperen må kun overleveres eller lånes ut til erfarne personer som er kjent med hvordan den fungerer og riktig bruk av maskinen. Gi dem også håndboken med bruksinstruksjonene, som må leses før arbeidet startes.
23. Henvend deg alltid til forhandleren dersom du har behov for ekstra forklaringer eller et raskt inngrep.
24. Oppbevar denne håndboken på et sikkert sted og les den før du bruker maskinen.

VERNEKLÆR

⚠ Når du arbeider med hekklyperen, må du alltid bruke godkjente verneklær. Bruk av verneklær eliminerer ikke faren for personskader, men reduserer skadeomfanget ved en eventuell ulykke. Rådfør deg med forhandleren ved valg av passende klær.

Klærne må være passende og ikke utgjøre en hindring. Bruk tetsittende verneklær. **Vernejakke og -kjeledress er det ideelle.** Ikke bruk klær, skjerf, slips eller smykker som kan hekte seg fast i buskene. Langt hår samles og beskyttes (for eksempel med et skjerf, en lue, en hjelm osv.).

Bruk vernesko med antiskli-såler og stålupper.

Bruk vernebriller eller visir!

Bruk hørselvern; for eksempel øreklokker eller ørepropper. Ved bruk av hørselvern kreves det større oppmerksomhet og forsiktighet, da oppfatningen av akustiske faresignaler (skriking, alarmer osv.) er begrenset.

Bruk hansker som absorberer mesteparten av vibrasjonene.

4. MONTERING

MONTERING AV GREPET (Fig. 3) (kun på modellene HCS 247P og TGS 2470P)

Det fremre grepet monteres kun på modellene med ett knivblad:

1. Monter antivibrasjonsputene i gummi (B), senteringslagrene (C) og avstandstykket i gummi (D) på det fremre grepet.
2. Plasser håndbeskytteren med grepet på motsatt side av knivbladet og sentrer skruen G og hullet I på knivbladet.
3. Skru ned skruen H og skiven E i hullet I uten å stramme til.
4. Stram skruen (G) helt ned uten å forsere, og skru den ut en 1/4 omdreining.
5. Monter skiven (E) og skru mutteren (F) på skruen (G)
6. Stram mutteren F og skruen H

DEFLEKTOR (Fig.4) (kun på modellene HCS 247P og TGS 2470P)

På hekklyperen med ett knivblad kan det monteres en deflektor (A). Denne kan kjøpes separat (ekstraustyr):

1. Fjern de 3 mutrene (B).
2. Monter skiven (C) på skruen der det ikke er en knivbeskytter.
3. Monter deflektoren (A).
4. Skru på de 3 mutrene (B) uten å stramme dem.
5. Stram de 3 mutrene (D) helt ned uten å forsere, og skru dem ut en 1/4 omdreining.
6. Stram de 3 mutrene (B).

5. IGANGSETTING

DRIVSTOFF

⚠ OBS: Bensin er et svært lettantennelig drivstoff. Vær svært forsiktig når du håndterer bensinen eller en drivstoffblanding. Ikke røyk eller bruk ild og flammer i nærheten av drivstoffet eller maskinen.

- Håndter drivstoffet forsiktig for å redusere faren for brann og forbrenninger. Det er svært lettantennelig.
- Rist drivstoffet og hell det i en beholder som er godkjent for drivstoff.
- Bland drivstoffet i friluft der det ikke finnes gnister eller flammer.
- Plasser hekklyperen på bakken, stopp motoren og la den avkjøle seg før påfyllingen.
- Løsne drivstoffpluggen sakte for å slippe ut trykket og for å unngå at drivstoffet renner ut.
- Stram drivstoffpluggen godt til etter påfyllingen. Vibrasjonene kan føre til at pluggen løsner og drivstoffet renner ut.
- Tørk opp eventuelt drivstoff som renner ut av hekklyperen. Flytt maskinen 3 meter bort fra påfyllingsstedet før du starter motoren.
- Du må aldri forsøke å brenne drivstoffet som er rent ut under noen omstendigheter.
- Ikke røyk når du håndterer drivstoffet eller når du bruker maskinen.
- Oppbevar drivstoffet på et kjølig, tørt og godt ventilert sted.
- Ikke oppbevar drivstoffet på steder med tørt løv, høy, papir osv.
- Oppbevar enheten og drivstoffet på steder der drivstoffdamp ikke kommer

i kontakt med gnister eller åpne flammer, varmtvannberedere, elektriske motorer eller brytere, ovner osv.

- Ikke ta pluggen av tanken når motoren er i gang.
- Ikke bruk drivstoff til rengjøring.
- Vær forsiktig så du ikke søler drivstoff på klærne.



Dette produktet aktiveres av en 2-taktsmotor og krever forhåndsblending av bensin og olje for 2-taktsmotorer. Forhåndsblend den blyfrie bensinen og oljen for 2-taktsmotorer i en ren beholder som er godkjent for bensin.

ANBEFALT DRIVSTOFF: DENNE MOTOREN ER SERTIFISERT FOR BRUK MED BLYFRI BENSIN FOR KJØRETØY PÅ 89 OKTAN ($(R + M) / 2$) ELLER MED ET HØYERE OKTANTALL.

Bland oljen for 2-taktsmotorer med bensinen i forholdet som er angitt i instruksjonene på pakningen.

Vi anbefaler å bruke **2 % Oleo-Mac / Efc** olje for 2-taktsmotorer (**1:50**) som er formulert spesielt for alle luftavkjølte 2-taktsmotorer.

Det riktige olje/drivstoff-forholdet som er angitt i oversikten passer når man bruker Oleo-Mac / Efc **PROSINT 2** og **EUROSINT 2** motorolje eller en tilsvarende motorolje av høy kvalitet (**JASO FD** eller **ISO L-EGD** spesifikasjoner).

BENSIN	OLJE	
		
	2% - 50:1	
ℓ	ℓ	(cm ³)
1	0,02	(20)
5	0,10	(100)
10	0,20	(200)
15	0,30	(300)
20	0,40	(400)
25	0,50	(500)

⚠ FORSIKTIG: IKKE BRUK OLJE FOR KJØRETØY ELLER OLJE FOR 2-TAKTS UTENBORDSMOTORER.

⚠ FORSIKTIG:

- Kjøp kun den mengden drivstoff som er nødvendig basert på forbruket. Ikke kjøp mer enn du bruker opp i løpet av en eller to måneder.
- Oppbevar bensinen i en hermetisk lu ket beholder på et kjølig og tørt sted.

⚠ FORSIKTIG - Til blandingen må du aldri bruke drivstoff med en etanolprosent på over 10 %; gasohol (blanding av bensin og etanol) med en etanolprosent på inntil 10 % eller E10-drivstoff er tillatt.

MERK - Lag kun den mengden som skal brukes; ikke la drivstoffet ligge i tanken eller kannen over lengre tid. Vi anbefaler bruk av drivstoffstabilisatoren **Emak ADDITIX 2000** kode 001000972, som gjør at man kan oppbevare blandingen i 12 måneder.

Alkylatbensin

⚠ FORSIKTIG - Alkylatbensin har ikke samme tetthet som vanlig bensin. Derfor kan det hende at motorene som er beregnet på vanlig bensin må reguleres med H-skruen. Henvend deg til et autorisert servicesenter for å få dette utført.

PÅFYLLING

Rist kannen med blandingen før påfylling.

⚠ OBS: Følg sikkerhetsanvisningene for håndtering av drivstoff. Slå av motoren før påfylling. Ikke fyll drivstoff i en maskin når motoren er varm eller i funksjon. Flytt deg minst 3 m fra stedet der du fylte drivstoff før du starter motoren. IKKE RØYK!

1. Rengjør området rundt drivstoffpluggen for å unngå kontaminasjon.
2. Løsne sakte på drivstoffpluggen.
3. Hell drivstoffblandingen forsiktig ned i tanken. Unngå søl.
4. Rengjør og kontroller pakningen før du setter drivstoffpluggen på igjen.
5. Sett drivstoffpluggen på igjen med en gang og stram den for hånd. Fjern eventuelt drivstoffsøl.

⚠ OBS: Se etter drivstofflekkasjer og fjern dem eventuelt før bruk. Ved behov kontakt forhandlerens kundeservice.

Smør knivbladene hver gang du etterfyller tanken (Fig. 5). Riktig smøring av knivbladene under klipping reduserer slitasjen til et minimum, og får dem til å vare lengre. Bruk alltid olje av god kvalitet.

⚠ OBS – Det er forbudt å bruke spillolje! Bruk alltid et bionedbrytbart smøremiddel.

⚠ Før du starter motoren, må du påse at knivbladene ikke sitter fast og at de ikke kommer i kontakt med fremmedlegemer.

⚠ Når motoren går på minimum, skal ikke knivbladene rotere. I motsatt fall henvend deg til et autorisert servicesenter for å få utført en kontroll og løse problemet.

⚠ Hold alltid hekkklipperen med begge hender når motoren er i funksjon. Hold godt på hekkklipperen med tommel og fingre rundt grepet. Ikke bruk hekkklipperen med kun en hånd! (Fig. 6).

HCS 247 P-TGS 2470 P: Hold alltid godt fast i det fremre grepet med høyre hånd og i det bakre grepet med venstre hånd (Fig. 7). Kontroller at alle kroppsdeler er på god avstand fra knivbladene og lydtemperen.

Eksposeringen for vibrasjoner kan forårsake skader på personer som har problemer med blodsirkulasjonen eller nerveproblemer. Henvend deg til en lege dersom det oppstår fysiske symptomer som f.eks. nummenhet, nedsatt følsomhet, nedsatt kraft eller endringer i hudfargen. Disse symptomene oppstår i fingre, hender eller håndledd.

Kvelt motor

- Sett jordbryteren på **0** (A, Fig. 12 - HC 246P - HC 247P - TG 2460P - TG 2470P).
- Ta hetten av tennpluggen.
- Skru tennpluggen ut og tørk den.
- Åpne spjeldventilen fullstendig.
- Dra flere ganger i startsnoren for å tømme brennkammeret.
- Sett tennpluggen inn igjen og trykk hetten **godt fast**.
- Sett funksjonsbryteren på **I** (A, Fig. 8 - HC 246P - HC 247P - TG 2460P - TG 2470P), startstilling.
- Sett starterspaken i stillingen OPEN, også dersom motoren er kald.
- Start så motoren.

IGANGSETTING AV MOTOREN

⚠ OBS – Ikke start hekkklipperen uten knivbladene og reduktoren – clutchen kan løsne og forårsake personskader.

1. Skyv sakte på primeren 6 ganger (20, Fig.2).
2. Sett bryteren (A, Fig.8) i stillingen «I» (modellene HC 246P - HC 247P - TG 2460P - TG 2470P).
3. Sett starterspaken (18, Fig.2) i stillingen CLOSE (0) (A, Fig.11). På denne måten aktiveres også halvgassen automatisk.
4. Plasser maskinen på bakken i stabil stilling. Kontroller at klipperedskapet dreier fritt. Hold godt tak i hekkklipperen (Fig.9-10) og dra i startsnoren (ikke mer enn 3 ganger) til du hører at motoren starter. På en ny maskin må du dra flere ganger.
5. Sett starterspaken (18, Fig.2) i stillingen OPEN (I) (B, Fig.11).
6. Dra i startsnoren for å starte motoren. Når maskinen er startet, varmer du den opp i noen få sekunder uten å berøre gassen. Maskinen kan trenge flere sekunder til å varme seg opp når det er kaldt eller høyt over havet. Tilslutt trykker du på gassen (6, Fig.2) for å deaktivere den automatiske halvgassen.

⚠ FORSIKTIG:

- **Ikke snurr startsnoren rundt hånden.**
- **Ikke dra ut hele snoren når du drar i startsnoren. Dette kan føre til at den ryker.**
- **Ikke slipp ledningen brått. Hold i startgrepet (5, Fig.2) og la ledningen vikle seg sakte tilbake.**

⚠ OBS - Når motoren allerede er varm, må du ikke bruke starteren til igangsetting.

⚠ OBS - Bruk halvgassen kun ved igangsetting av motoren.

INNKJØRING AV MOTOREN

Motoren kommer opp i maksimal effekt etter 5÷8 arbeidstimer.

I løpet av denne innkjøringsperioden må du ikke la motoren gå på tomgang på maksimalt turtall for å unngå overdreven belastning.

⚠ OBS! - Under innkjøringen må du ikke variere forbrenningen for å forsøke å oppnå en mulig effektøkning. Motoren kan ta skade.

MERK: Det er normalt at en ny motor avgir røyk under og etter første bruk.

6. STOPPE MOTOREN

1. Slipp gasspaken (B, Fig.12) for å sette motoren på minimum.
2. Slå av motoren:
 - Modellene HC 246P - HC 247P - TG 2460P - TG 2470P: Sett bryteren (A, Fig.12) på «O».
 - Modellene HCS 247P - TGS 2470P: Trykk på STOPP-bryteren (8, Fig.2).

7. BRUK

⚠ OBS! - Ikke start hekkklipperen uten knivbeskytteren (A, Fig. 13-14). Ikke bruk skadede eller svært slitte knivblad. Dersom knivbladet setter seg fast, slår du av motoren før du fjerner hindringen.

GREP (kun HC 246 P - HC 247 P - TG 2460 P - TG 2470 P)

For at operatøren lett skal kunne klippe og finjustere hekken i en komfortabel stilling kan grepet (C, Fig. 15) dreies 90 grader til høyre eller til venstre (Fig. 16).

Ikke bruk gasspaken når du gjør dette!

Fremgangsmåte:

1. Frigjør grepet ved å trykke på låsespaken (D, Fig. 15)
2. Drei grepet og koble inn låsespaken igjen
3. Når grepet er låst, kan du aktivere gasspaken igjen

Du kan utføre dette også når motoren går på minimum da hekkklipperen er utstyrt med en knivbrems og knivbladene roterer ikke.

BRUKSTEKNIKK

Klipp først de to sidene på hekken og tilslutt den øverste delen.

Vertikal klipping: Med hekkklipperen med ett knivblad **HCS 247 P - TGS 2470 P** klipper du alltid nedenfra og opp (Fig. 17A). Med hekkklipperen

med to knivblad **HC 246 P - HC 247 P - TG 2460 P - TG 2470 P** klipper du i buebevegelser nedenfra og opp og motsatt, slik at begge sider på knivbladene benyttes (Fig. 17B).

Horisontal klipping: For å oppnå best klipperesultat vinkler du knivbladet (5÷10 grader) mot klippebevegelsen (Fig. 18 A-B). Gå sakte fram, spesielt hvis du klipper svært tette hekker.

BRUKSFORBUD

⚠ OBS! - Følg alltid sikkerhetsbestemmelsene. Hekklipperen må kun brukes til å klippe hekker eller små busker. Det er forbudt å koble andre redskaper eller apparater enn de som er angitt av produsenten til maskinens kraftuttak.

Ikke bruk den til å beskjære trær eller til å klippe gress. Det er forbudt å klippe andre typer materialer. Ikke bruk maskinen som brekkstang for å løfte, flytte eller knuse gjenstander, og fest den heller ikke til faste støtter.

FORHOLDSREGLER PÅ ARBEIDSSOMRÅDET

- Ikke utfør arbeid i nærheten av elektriske ledninger.
- Arbeid kun når sikten og lyset gjør det mulig å se klart.
- Stopp motoren før du setter maskinen ned.
- Vær spesielt oppmerksom på alarmer når du bruker hørselvern, da disse kan begrense evnen til høre lyder som angir farer (anmodninger, signaler, varsler osv.)
- Vær ekstra forsiktig når du arbeider i skråninger eller løst terreng.
- Stopp hekkklipperen dersom knivbladet treffer fremmede gjenstander. Kontroller hekkklipperen og få reparert de skadede delene om nødvendig.
- Hold knivbladet rent for smuss og sand. Selv en liten mengde smuss kan gjøre knivbladet sløvt.
- Hold grepene tørre og rene til alle tider.
- Når du klipper en grein som står spent, må du passe på å ikke bli plutselig overasket når den løsner.

8. VEDLIKEHOLD

SAMSVAR MED STANDARD I EKSOSGASSUTSLIPP

Denne motoren, inkludert systemet for reduksjon av eksosutslippet, må styres, brukes og vedlikeholdes i samsvar med instruksjonene i brukerhåndboken for å holde utslippene innenfor lovkravene som gjelder for mobile ikke-veigående maskiner.

Systemet for reduksjon av motorens utslipp må ikke tukles med eller misbrukes.

Feilaktig drift, bruk eller vedlikehold av motoren eller maskinen kan føre til feilfunksjoner på systemet for reduksjon av utslipp, og til at gjeldende lovkrav ikke lenger oppfylles. I dette tilfellet må feilfunksjonene korrigeres umiddelbart og systemet må kunne tilfredsstille gjeldende lovkrav igjen.

Eksempler, ikke utfyllende, på feilaktig drift, bruk eller vedlikehold:

- Forsere eller ødelegge enhetene for drivstoffdosering.
- Bruk av drivstoff og/eller motorolje som ikke har de egenskapene som er angitt i kapittelet IGANGSETTING/DRIVSTOFF.
- Bruk av ikke-originale reservedeler, for eksempel tennplugger osv.
- Manglende eller utilstrekkelig vedlikehold av eksossystemet, inkludert feilaktige vedlikeholdsintervaller for lydtemper, tennplugg, luftfilter osv.

⚠ OBS - Hvis det tukles med denne motoren, gjelder ikke EU-utslippsertifiseringen lenger.

Du kan finne denne motorens CO₂-nivå på Emaks nettside (www.emak.it) i seksjonen "Il Mondo Outdoor Power Equipment".

⚠ OBS! – Under vedlikeholdet må du alltid bruke vernehansker. Ikke utfør vedlikehold når motoren er varm.

LUFTFILTER - Hver 8-10. arbeidstime tar du av dekselet (A, Fig. 19) og rengjør filteret (B). Blås trykkluft innenfra og utover fra en viss avstand. Skift filteret dersom det er tett eller skadet.

DRIVSTOFFILTER - Kontroller tilstanden på drivstoffilteret regelmessig (C, Fig. 20). Dersom filteret er svært skittent, skifter du det ut.

TENNPLUGG - Det anbefales å rengjøre tennpluggen regelmessig og kontrollere elektrodeavstanden (Fig. 21). Bruk NGK CMR7H tennplugg eller et annet merke med tilsvarende varmegrad.

JUSTERING (Fig.22A): Løsne på mutteren (F). Stram skruen (G) helt ned uten å forsere, og skru den ut en 1/4 omdreining. Stram mutteren (F). Ta av mutteren (F) og skruen (G) av og til for å fjerne avleiringer.

SKJERPING (Fig. 22B): Før alltid skjerpefilen eller slipebrynet i en vinkel på 46 grader i forhold til knivflaten. I tillegg:

- Knivbladet må alltid skjerpes mot skjærekanten
- Pass på at filen kun sliper i denne retningen, løft den opp i den andre retningen
- Fjern grader fra knivbladet med en liten slipestein
- Fjern så lite materiale som mulig
- Før du setter de skjerpede knivbladene på igjen, må du fjerne spon og smøre knivbladene.

Ikke forsøk å skjerpe et slitt knivblad. Ta det med til et servicesenter og få det skiftet.

⚠ OBS - Faren er større dersom knivbladet er feil! Bruk kun de anbefalte knivlengdene og følg instruksjonene for skjerpning.

REDUKTOR - Kontroller fettnivået hver 20. arbeidstime (10, Fig. 2). Ved behov tilsetter du molybdendisulfidfett.

Ikke bruk drivstoff (blanding) til rengjøring.

FORGASSER

Før du justerer forgasseren, må du rengjøre starterdekselet, luftfilteret (B, Fig. 19) og varme opp motoren.

Skruen for minimumsturtall T (Fig. 24) er justert slik at det er en god sikkerhetsmargin mellom minimumsturtallet og turtallet der clutchen kobles inn.

Denne motoren er utviklet og bygget i samsvar med de delegerede forordningene (EU) 2016/1628, (EU) 2017/654 og (EU) 2017/656.

⚠ OBS - Variasjoner i klima og høyde kan føre til endringer i forbrenningen.

Ikke la andre personer stå i nærheten av hekkklipperen når du arbeider og når du justerer forgasseren.

LYDDEMPER

⚠ OBS – Denne lydtemperen er utstyrt med katalysator, noe som er nødvendig for at motoren skal oppfylle utslippskravene. Du må aldri utføre endringer på katalysatoren eller fjerne den. Hvis du gjør dette, bryter du loven.

⚠ OBS – Lyddemperer som er utstyrt med katalysator blir svært varme under bruk, og er fortsatt varme lang tid etter at motoren er stoppet. Dette skjer også når motoren går på minimum. Kontakt kan føre til forbrenninger. Husk brannfaren!

⚠ FORSIKTIG – Hvis lydtemperen er skadet, må den skiftes ut. Hvis lydtemperen ofte er tett, kan det være et tegn på at katalysatoren ikke yter maksimalt.

⚠ OBS – Ikke bruk maskinen dersom lydtemperen er skadet, mangler eller er blitt modifisert. Bruk av en lydtemper som ikke er blitt vedlikeholdt skikkelig øker faren for brann og hørselstap.

⚠ OBS! – Fjern smågreiner, løv eller overskytende smøremiddel fra motoren og lydtemperen for å redusere faren for brann (Fig. 23).

EKSTRAORDINÆRT VEDLIKEHOLD

Det er hensiktsmessig å få en tekniker fra assistansenettverket til å utføre en generell kontroll ved slutten av sesongen ved intens bruk, annethvert år ved normal bruk.

⚠ OBS! – Alt vedlikeholdsarbeidet som ikke er oppgitt i denne håndboken må utføres av et autorisert verksted. For å kunne garantere at hekkklipperen fungerer jevnt og regelmessig, må du huske at eventuelle utskiftninger av reservedeler kun må utføres med **ORIGINALE RESERVEDELER**.

⚠ Eventuelle ikke-autoriserte endringer og/eller bruk av ikke-originalt tilbehør kan forårsake alvorlige personskader på operatøren eller tredjeparter.

TRANSPORT

Hekklipperen må transporteres med motoren slått av, knivbladene vendt bakover og med knivbeskytteren på (Fig. 25).

⚠ OBS – når du transporterer hekkklipperen på et kjøretøy, må du påse at den er godt festet på kjøretøyet med reimer/stropper. Hekklipperen må transporteres i horisontal stilling med tom tank. Påse i tillegg at ingen gjeldende bestemmelser for transport av slike maskiner blir brutt.

VEDLIKEHOLDSTABELL

Vær oppmerksom på at følgende vedlikeholdintervaller kun gjelder for normale bruksforhold. Hvis det daglige arbeidet er tyngre enn vanlig, må vedlikeholdintervallene reduseres.		Før hver bruk	Etter hvert stopp for drivstoffpåfylling	Ukentlig	Ved skader eller defekter
Hele maskinen	Kontrollere: Lekkasje, sprekker og slitasje	X	X		
Kontroll av: Bryter, starter, gasspak og låsbar gasspak	Kontroller funksjonen	X	X		
Drivstofftank	Kontrollere: Lekkasje, sprekker og slitasje	X	X		
Drivstoffilter	Kontroller og rengjør			X	
	Skifte ut filterelementet				X
Knivblad	Kontrollere: Skader, skarphet og slitasje	X	X		
	Skjerpe				X
Smørenippel	Kontrollere: Lekkasje, sprekker og slitasje	X	X		
Clutch	Kontrollere: Skader og slitasje			X	
	Skifte				X
Alle tilgjengelige skruer og mutre (unntatt forgasserskruer)	Kontrollere og etterstramme			X	
Luftfilter	Rengjøre	X			
	Skifte				X
Sylindervinger og luftåpninger på startsystem	Rengjøre			X	
Startsnor	Kontrollere: Skader og slitasje			X	
	Skifte				X
Forgasser	Kontrollere minimum	X	X		
Tennplugg	Kontrollere elektrodeavstand			X	
	Skifte				X
Antivibrasjonssystem	Kontrollere: Skader og slitasje			X	

9. LAGRING

Når maskinen skal stå ubrukt over lengre tid:

- Smør knivbladet med litt olje for å forhindre rust (Fig. 5).
- Sett på knivbeskytteren (19, Fig. 2).
- Tøm tanken for drivstoff og sett pluggen på plass igjen.
- Oppbevares på et tørt sted, helst ikke i direkte kontakt med bakken og unna varmekilder.
- Drivstoffet må avhendes i henhold til bestemmelsene og med respekt for miljøet.
- For å tømme forgasseren, starter du motoren og venter til den stopper (hvis du lar blandingen være i forgasseren, kan dette skade membranene).
- Rengjør luftfilteret grundig (B, Fig.19).
- Fremgangsmåten for å sette hekkklipperen i drift igjen etter vinterlagringen er de samme som du utfører ved en vanlig igangsetting av maskinen (side 9-12).

MILJØVERN

Miljøvern må være et relevant og viktig element ved bruk av maskinen, til fordel for samfunnet og miljøet vi lever i.

- Forsøk å unngå å forstyrre naboene.
- Følg lokale bestemmelser for avhending av emballasje, oljer, bensin, batterier, filtre, forbruksdeler eller annet med stor miljøpåvirkning. Dette avfallet må ikke kastes sammen med husholdningsavfallet, men sorteres og leveres til spesielle innsamlingscentre som sørger for resirkulering av materialene.


Kassering og avhending

Når maskinen settes ut av drift, må den ikke etterlates i naturen. Henvend deg til et innsamlingscenter. Mesteparten av materialene som er benyttet til konstruksjon av maskinen kan resirkuleres. Alle metallene (stål, aluminium, messing) kan leveres til et vanlig resirkuleringscenter. For opplysninger henvend deg til renovasjonsvesenet der du bor. Avhending av avfall fra kasseringen av maskinen må utføres ihht. miljøvernbestemmelsene; unngå forurensing av jord, luft og vann.

De gjeldende lokaleforskriftene må alltid følges.

Når maskinens kasseres, må etiketten med CE-merket og denne håndboken ødelegges.

10. TEKNISKE DATA

	HC 246 P TG 2460 P	HC 247 P TG 2470 P	HCS 247 P TGS 2470 P
Slagvolum	21.7 cm ³		
Motor	2-takts Emak		
Effekt	0.77 kW		
Min. antall omdreiningar	3.100±100 min ⁻¹		
Maks. antall omdreiningar	10.200±200 min ⁻¹		
Primerkolbe	Ja		
Drivstofftankens kapasitet 	300 (0.3) cm ³ (ℓ)		
Knivhastighet (løp/minutt)	5000		
Knivlengde	600 mm (24 in)	750 mm (30 in)	
Knivavstand	35 mm (1.38 in)		
Vekt	5.2 kg	5.4 kg	5.2 kg

			HC 246 P - HC 247 P TG 2460 P - TG 2470 P	HCS 247 P TGS 2470 P	
Lydtrykk	dB (A)	L_{PA} av EN 10517 EN 22868	98.8	98.8	*
Usikkerhet	dB (A)		1.4	1.4	
Målt lydeffektnivå	dB (A)	2000/14/EC EN 22868 EN ISO 3744	105.8	105.8	
Usikkerhet	dB (A)		2.0	2.0	
Garantert lydeffektnivå	dB (A)	L_{WA} 2000/14/EC EN 22868 EN ISO 3744	108.0	108.0	
Vibrasjonsnivå	m/s²	EN 10517 EN 22867 EN 12096	3.8 (sx) 4.5 (dx)	13.8 (sx) 7.6 (dx)	*
Usikkerhet	m/s²	EN 12096	2.6 (sx) 2.0 (dx)	1.9 (sx) 2.4 (dx)	

* Gjennomsnittlige vektete verdier (1/5 ved minimum, 4/5 ved full belastning).

11. IZJAVA O SKLADNOSTI

Undertegnede, **EMAK spa via Fermi, 4 - 42011 Bagnolo in Piano (RE) ITALY**

erklærer på eget ansvar at maskinen:

1. Type: **Hekklipper**

2. Merke: / Type: **OLEO-MAC HC 246 P - HC 247 P - HCS 247 P / EFCO TG 2460 P - TG 2470 P - TGS 2470 P**

3. serieidentifikasjon: **488 XXX 0001 ÷ 488 XXX 9999 (HC 246 P - TG 2460 P)
483 XXX 0001 ÷ 483 XXX 9999 (HC 247 P - TG 2470 P)
484 XXX 0001 ÷ 484 XXX 9999 (HCS 247 P - TGS 2470 P)**

er i samsvar med bestemmelsene i direktivet/forordningen: **2006/42/EC - 2014/30/EU - 2000/14/EC - (EU) 2016/1628 - (EU) 2017/654 - (EU) 2017/656**

er i samsvar med bestemmelsene i følgende harmoniserte standarder: **EN ISO 10517:2009 - EN ISO 10517:2009/A1:2013 - EN 55012:2007 - EN 55012:2007/A1:2009 - ISO 14982:1998**

Prosedyrene for testing av konformitet fulgte **Annex V - 2000/14/EC**

Målt lydeffektnivå **105.8 dB(A)**

Garantert lydeffektnivå: **108.0 dB(A)**

Fremstilt i: **Bagnolo in piano (RE) Italy - via Fermi, 4**

Dato: **15/09/2018**

Teknisk dokumentasjon tilgjengelig hos: **Administrasjonskontoret. - Teknisk direktør**

  **Emak**[®] s.p.a.
Fausto Bellamico - President

12. GARANTISERTIFIKAT

Denne maskinen er designet og fremstilt ved bruk av de mest moderne produksjonsteknikkene. Produsenten garanterer kvaliteten på produktene sine i 24 måneder fra kjøpsdatoen for privat og hobbybruk. Garantien er begrenset til 12 måneder ved profesjonell bruk.

Generelle garantivilkår

- 1) Garantien gjelder fra kjøpsdatoen. Via det tekniske assistansenettet vil produsenten erstatte deler som er defekte i materiale, håndverk og produksjon gratis. Garantien har ingen innvirkning på og begrenser på ingen måte kjøperens rettigheter i henhold til lovgivningen knyttet til mangler eller feil på produktet.
- 2) Det tekniske personellet vil utføre reparasjon så snart som mulig underlagt organisatoriske hensyn.
- 3) **Ved et eventuelt garantikrav må dette garantisertifikatet overleveres, fullstendig utfyllt og med forhandlerens stempel, sammen med fakturaen eller kvitteringen som viser kjøpsdatoen, til det autoriserte personellet.**

- 4) Garantien forfaller i følgende tilfeller:
 - Tydelige tegn på manglende vedlikehold.
 - Feil bruk av eller tukling med produktet.
 - Bruk av uegnede smøremidler eller drivstoff.
 - Bruk av ikke-originale reservedeler eller tilbehør.
 - Inngrep blir utført av ikke-autorisert personell.
- 5) Produsentens garanti dekker ikke forbruksmaterialer og deler som utsettes for normal slitasje.
- 6) Garantien dekker ikke arbeid for å oppdatere og forbedre produktet.
- 7) Garantien dekker ikke finjustering og vedlikeholdsarbeid som gjøres under garantiperioden.
- 8) Eventuelle skader som oppstår under transport må meldes umiddelbart til speditøren for at garantien ikke skal forfalle.
- 9) For motorer av andre merker (Briggs & Stratton, Subaru, Honda, Kipor, Lombardini, Kohler osv.) montert på våre maskiner gjelder garantien som gis av motorprodusenten.
- 10) Garantien dekker ikke eventuelle skader, direkte eller indirekte som påføres personer eller ting, som skyldes feil på maskinen eller som en følge av det ikke har vært mulig å bruke maskinen over lengre tid.

MODELL

SERIENUMMER

KJØPT AV HERR

DÁTO

FORHANDLER

Skal ikke sendes! Legges kun ved en eventuell forespørsel om teknisk garanti.

13. PROBLEMLØSING



OBS: Stopp alltid enheten og koble fra tennpluggen før du utfører de anbefalte handlingene i tabellen nedenfor, bortsett fra når enheten må være slått på.

Når du har kontrollert alle de mulige årsakene og problemet vedvarer, kontakt et autorisert servicesenter. Hvis det oppstår et problem som ikke er listet i denne tabellen, kontakt et autorisert servicesenter.

PROBLEM	MULIGE ÅRSAKER	LØSNING
Motoren starter, men slår seg av etter noen få sekunder. (Påse at bryteren står i stillingen "I" - HC246P - HC247P - TG2460P - TG2470P)	<ol style="list-style-type: none"> 1. Ingen gnist. 2. Kvelt motor. 	<ol style="list-style-type: none"> 1. Kontroller om det er gnist på tennpluggen. Hvis det ikke er noen gnist, gjenta testen med en ny tennplugg (CMR7H). 2. Følg fremgangsmåten på side 11. Hvis motoren fremdeles ikke starter, gjenta prosedyren med en ny tennplugg.
Motoren starter, men akselererer ikke riktig eller fungerer ikke riktig på høy hastighet.	Forgasseren må justeres.	Kontakt et autorisert servicesenter for å få forgasseren justert.
Motoren kommer ikke opp i full hastighet og/eller avgir for mye røyk.	<ol style="list-style-type: none"> 1. Kontroller olje-/bensin blandingen. 2. Skittent luftfilter. 3. Forgasseren må justeres. 	<ol style="list-style-type: none"> 1. Bruk ny bensin og en olje som egner seg til 2-taktsmotorer. 2. Rengjøre: Se instruksjonene i kapittelet Vedlikehold av luftfilter. 3. Kontakt et autorisert servicesenter for å få forgasseren justert.
Motoren starter, går og akselerer, men opprettholder ikke minimumsturtall.	Forgasseren må justeres.	Drei minimumsskruen "T" (Fig.24) med klokken for å øke hastigheten. Se kapittelet Vedlikehold av forgasser.
Motoren starter og fungerer, men knivbladet beveger seg ikke	<ol style="list-style-type: none"> 1. Feil montering av knivblad 2. Skadet knivblad 3. Skadet clutch 	<ol style="list-style-type: none"> 1. Kontakt et autorisert servicesenter 2. Kontakt et autorisert servicesenter 3. Kontakt et autorisert servicesenter



OBS: Ikke berør knivbladet når motoren går.



N **OBS!** – Denne håndbogen skal altid følge med maskinen

Mod. 56090108 - Dic/2018