

AM 163 – AT 2063

中文 使用和维护手册

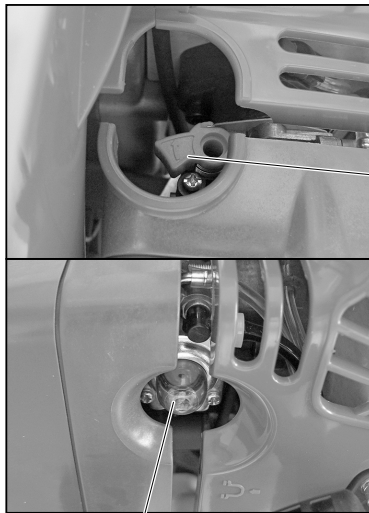


1

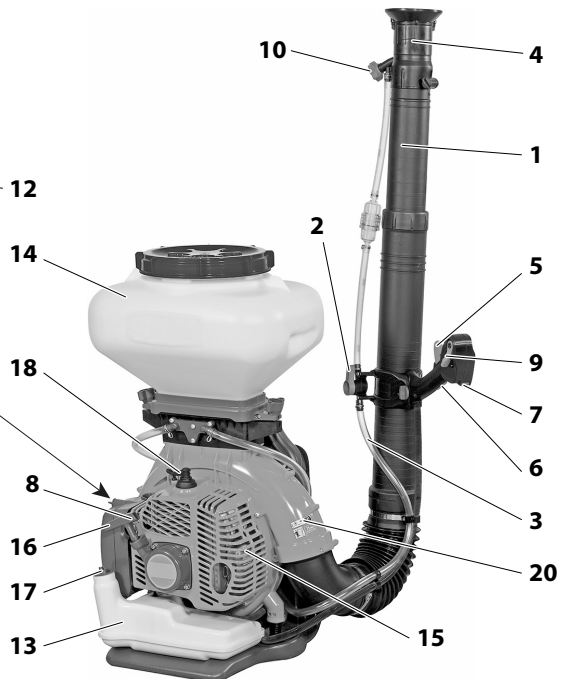


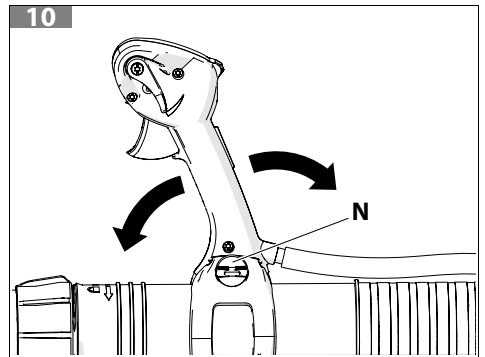
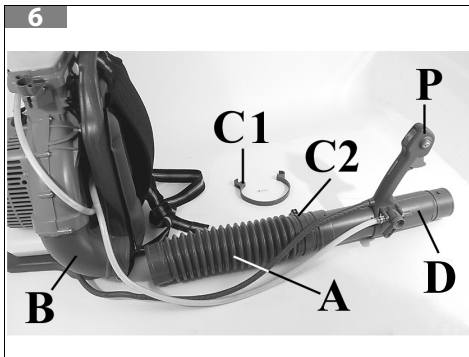
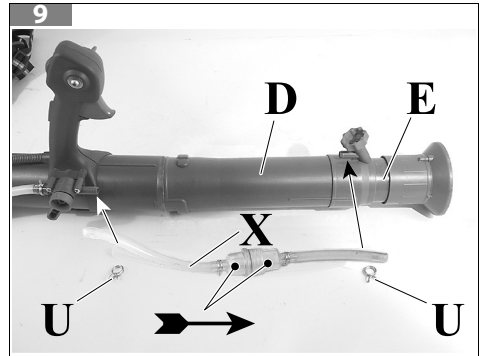
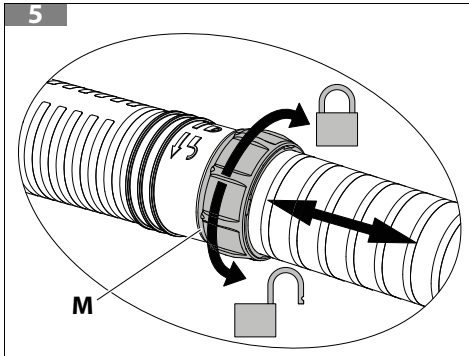
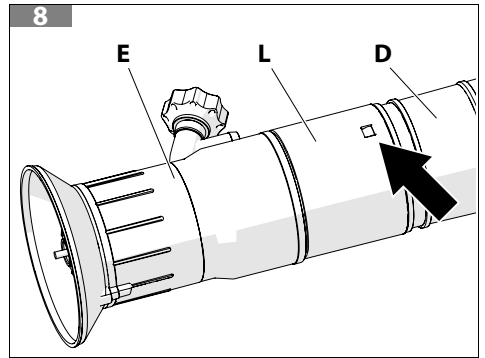
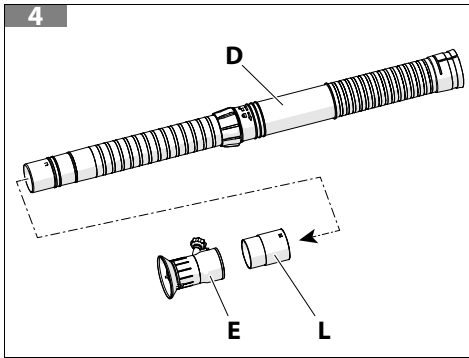
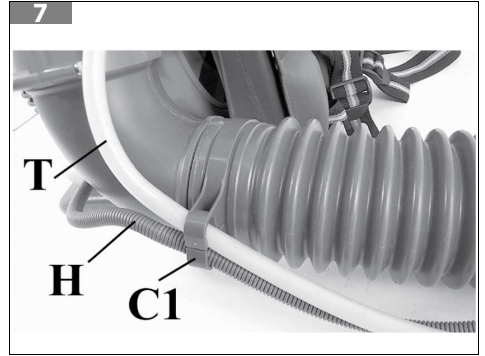
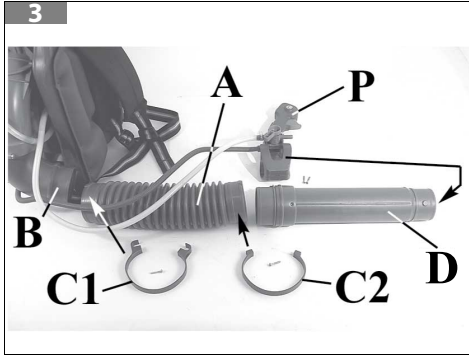
15 18 17

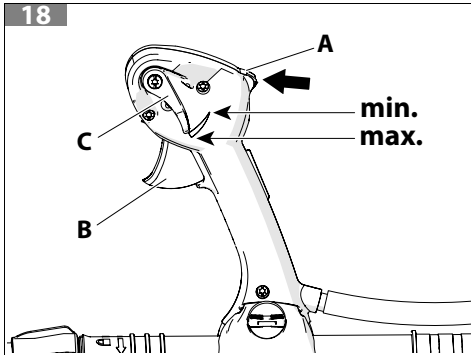
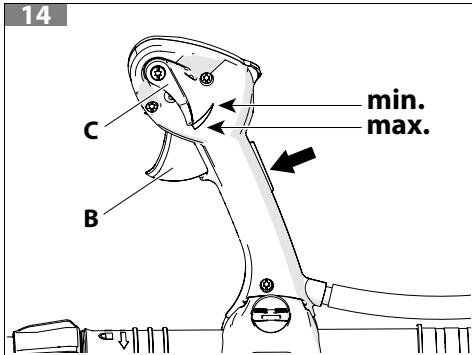
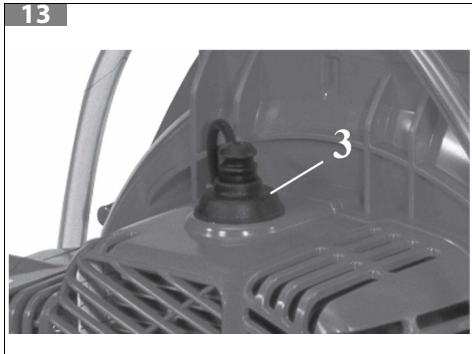
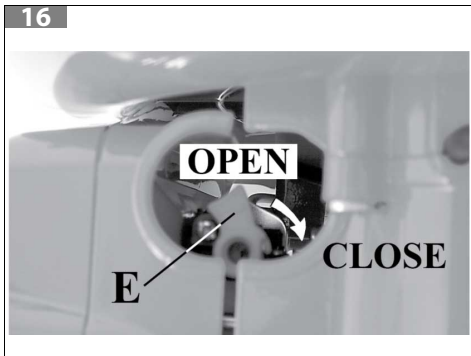
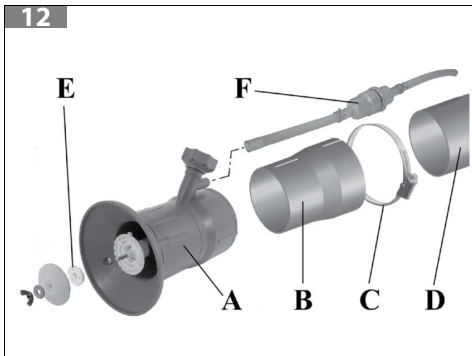
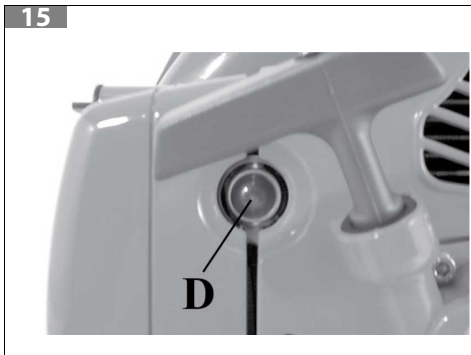
2



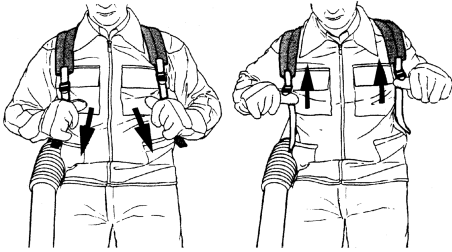
11



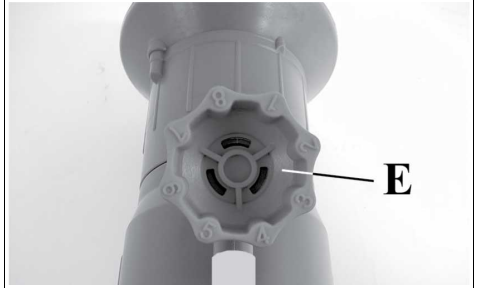




19



23



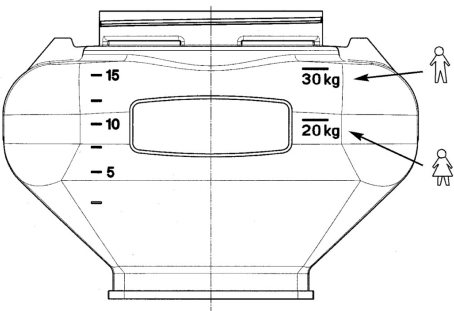
20



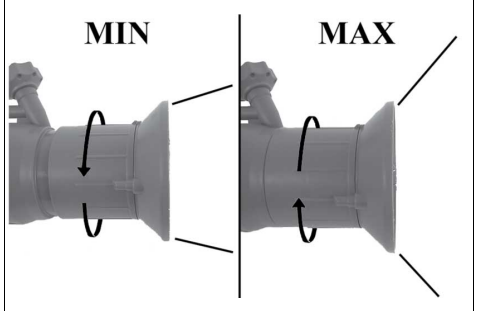
24



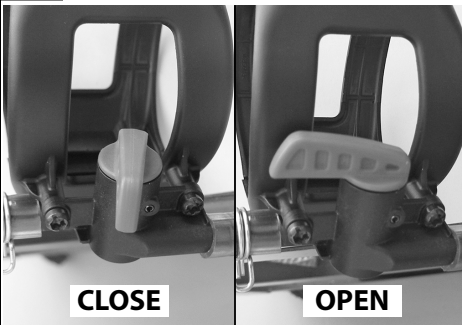
21



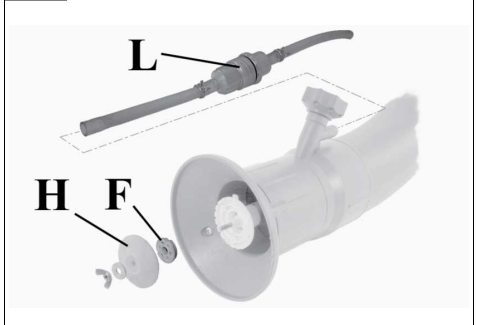
25



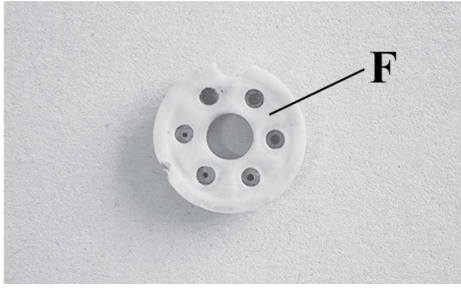
22



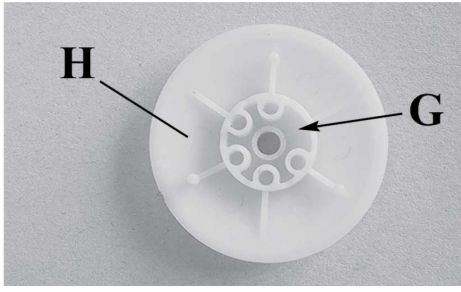
26



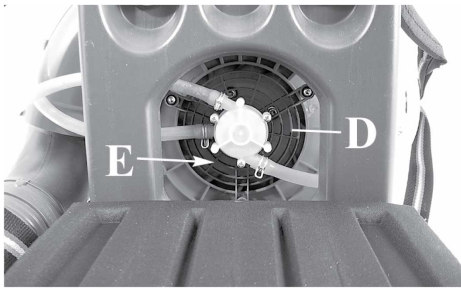
27



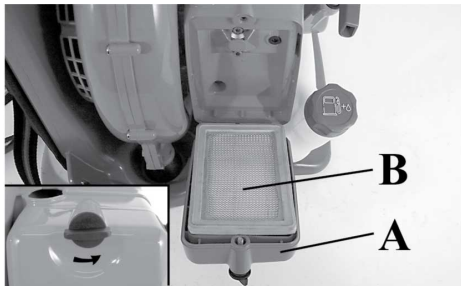
28



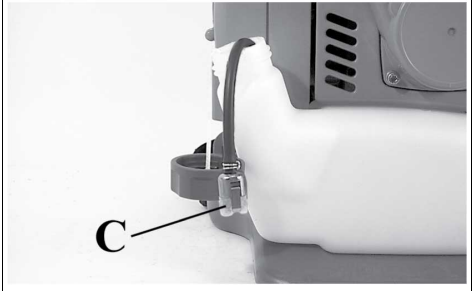
29



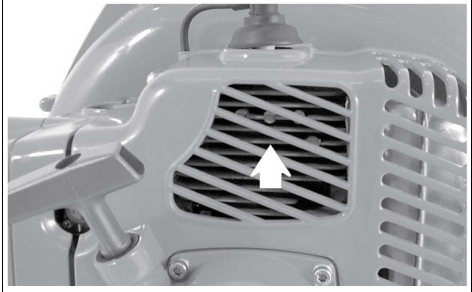
30



31



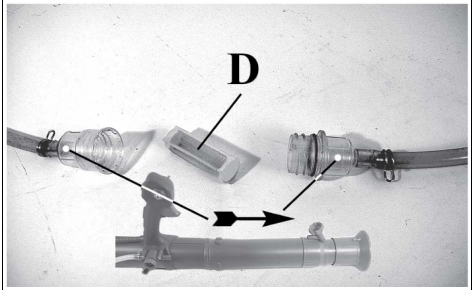
32



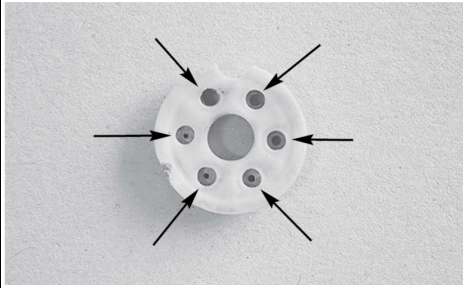
33



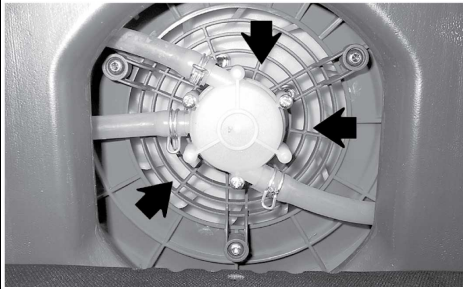
34



35



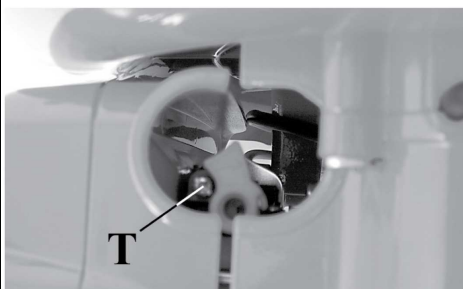
36



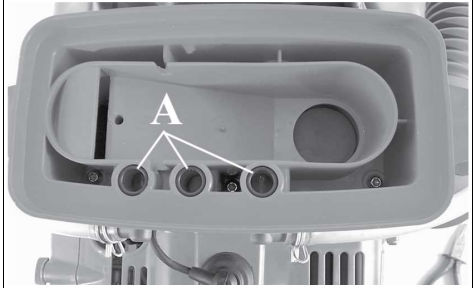
37



38



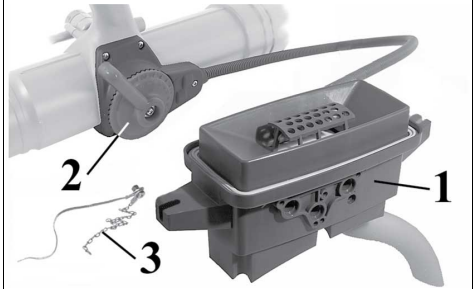
39



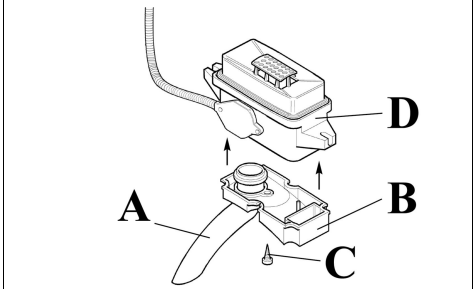
40



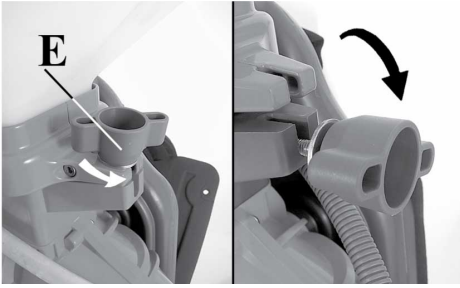
41



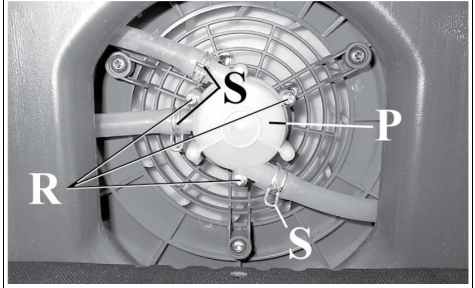
42



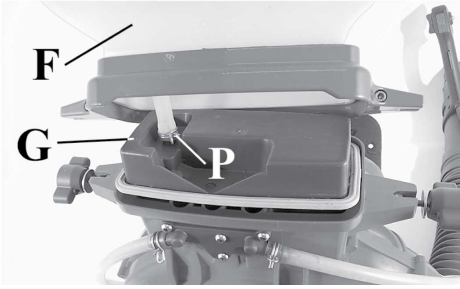
43



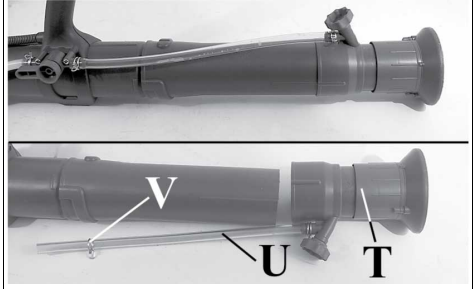
47



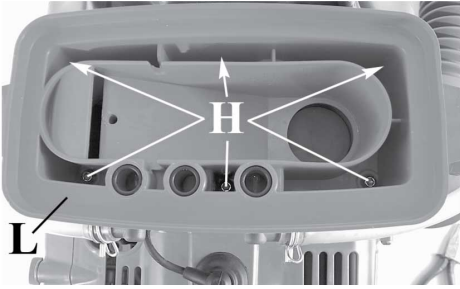
44



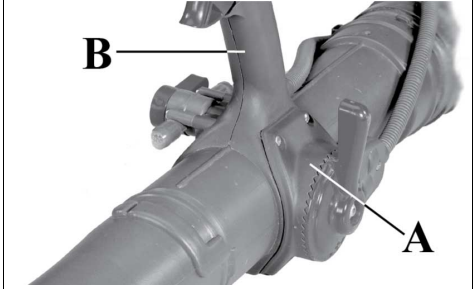
48



45



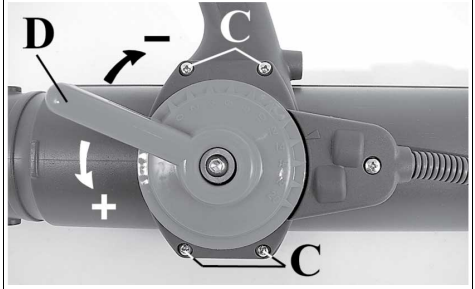
49



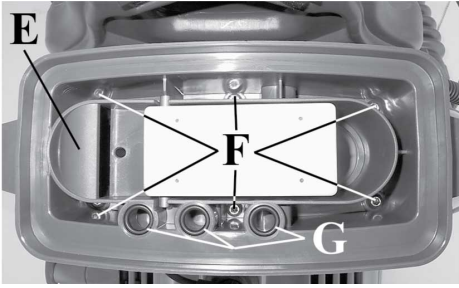
46



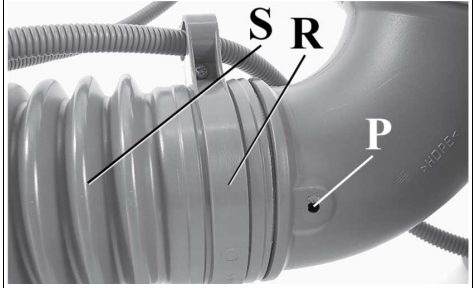
50



51



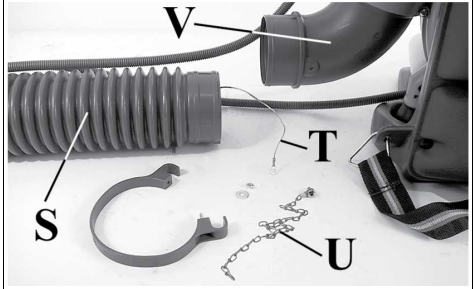
54



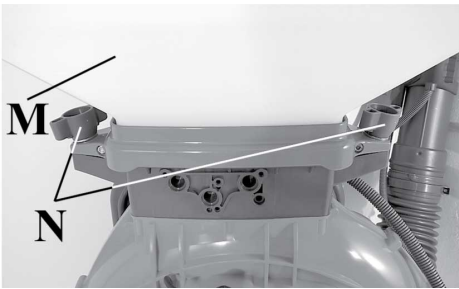
52



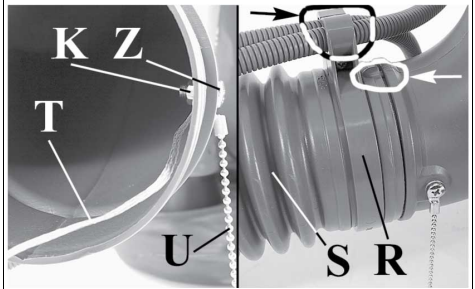
55

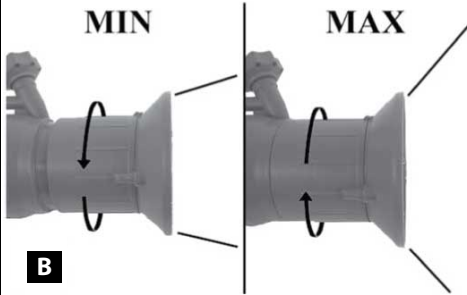
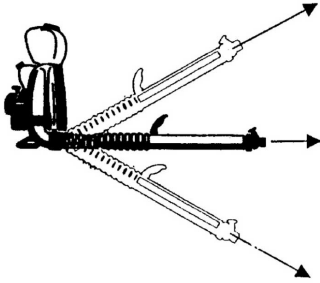


53



56





原始说明的翻译

1 介绍	13
1.1 如何阅读本手册	13
2 符号解释和安全须知(图 1)	14
3 喷雾机部件 (图 2)	14
4 安全法规	14
5 个人防护装置	16
6 组装	16
6.1 管道/手柄安装	16
6.2 手柄	16
7 ULV 套装工具 (图 12)	17
8 安全和环境控制设备	17
8.1 安全设备	17
8.1.1 停止按钮	17
8.1.2 油门停止控制杆	17
8.1.3 液体关闭阀	17
8.1.4 消音器	17
8.2 环境控制设备	18
8.2.1 液体配料器	18
8.2.2 ULV 滤清器	18
8.2.3 加速限制器	18
9 起动	18
9.1 点火	18
9.2 加油	20
9.2.1 发动机溢油	20
9.3 起动发动机	20
9.4 发动机试运行	20
10 停止马达	21
11 使用	21
11.1 安全检查	21
11.2 使用规定	21
11.3 工作区域须知	22
11.4 禁止用途	22
11.5 文明操作	23
11.6 减少粉尘	23
11.7 化学品的使用	23
11.8 喷洒农药	24
11.9 使用化学品所需遵守的规定	25
11.10 化学物品的贮存	25
11.11 化学物品的处理	25
11.12 防火须知	25
11.13 气候条件	25
11.14 使用	26
11.14.1 调节喷流宽度 (图 24, 图 25)	27
11.14.2 雾化调节 (图 26, 图 27, 图 28)	27
12 运输	27
13 维护	27

原始说明的翻译

13.1 气体排放的合规要求	28
13.2 空气过滤器	28
13.3 燃料滤清器	28
13.4 液体滤清器	28
13.5 ULV 滤清器	29
13.6 发动机	29
13.7 火花塞	29
13.8 防护网	29
13.9 消音器 (图 37)	29
13.10 起动组件	29
13.11 垫圈	30
13.12 化油器	30
13.13 特别维护	30
14 存放	30
15 环境保护	31
16 准备机器以喷洒粉末产品	31
16.1 准备	31
16.2 安装套装	32
16.2.1 接地系统	32
17 技术数据	33
18 合规声明	35
19 维护表格	36
20 疑难排解	36
21 保修证书	38

1 介绍

感谢您选择Emak产品。

我们的授权经销商和维修站网络随时为您提供服务。

警告

为了正确使用本机，防止意外发生，在没有仔细阅读该手册前，请不要开始工作。

警告

该手册必须终身跟随机器。

警告

听力受损风险。在正常使用情况下，此设备会令操作人员每天暴露在大于或等于85分贝的噪音之下。

这本手册中对各个构件的运行操作进行了说明，并对必要的控制件及其维修进行了说明。

备注

本手册中的说明和插图仅供参考。制造商保留对本手册进行任何修改的权利，但不正式承诺不时更新本手册。

图示仅供参考。实际零部件可能与图示不同。如有疑问，请联系授权服务中心。

1.1 如何阅读本手册

本手册划分为不同的章节。每一节都是相关章的子级别。对标题或章节的引用用“第XX章”或“第XX节”表示，中间是相关章数或节数。示例：“第2章”或“第2.1节”。

除了操作说明，本手册也包含需要您特别注意的信息。这些信息使用下列描述的标志标识：

警告

当存在事故或人身伤害的风险时，包括死亡或严重的财物损失。

小心

当机器或机器的单个组件存在损坏风险时。

备注

为前述安全信息的说明提供附加信息。

这些使用说明中的图示编号为 1、2、3 等。图中所示的组件用字母或数字标记，视具体情况而定。对图2中的组件C的引用用以下词语表示：“见图2之C”或简单地表示为“(C, 图2)”。对图1中的组件2的引用用以下词语表示：“见图1之2”或简单地表示为“(2, 图1)”。

2 符号解释和安全须知(图 1)

1. 由于混合液和液箱内使用的有毒物质而导致的危险
2. 阅读使用和维护手册
3. 必须穿戴防护服
4. 必须佩戴耳罩和护目镜
5. 必须戴呼吸面罩
6. 必须穿戴安全鞋
7. 必须戴手套
8. 严禁将残留液体排放到环境中
9. 严禁饮用
10. 严禁在风扇运动时去除防护装置
11. 将材料从设备送出，并保持安全距离
12. 不得在无液体的情况下使用
13. 这个标志表示注意和警告。
14. 有毒物质
15. 系列号
16. CE标准符合性标志
17. 设备类型：**喷雾机**
18. 制造年份

3 喷雾机部件 (图 2)

1. 伸缩式喷管
2. 液体关闭阀
3. 液体管
4. 扩散器
5. 油门杆
6. 油门停止控制杆
7. 停止开关
8. 启动拉绳
9. 加速限制器
10. 液体配料器
11. 油泡
12. 拉式起动器杆
13. 油箱
14. 液箱
15. 消音器
16. 空气过滤器罩
17. 燃料箱盖
18. 火花塞
19. 背带
20. 符号标签和安全警告

4 安全法规

警告

如使用得当，本喷雾机是一台快捷、方便和高效的劳动工具。如使用不当或忽视注意事项，它会变成一个危险的工具。为了能安全、舒适地工作，请认真遵守下列安全防范措施。

警告

本机的点火系统会产生强度非常低的电磁场。这个磁场可能会干扰某些心脏起搏器。为了减少重伤或死亡危险，携带心脏起搏器者在使用本机前应向自己的医生和心脏起搏器制造商咨询。

警告

国家的某些规则有可能会限制机器的使用。

1. 未经专门使用指导请勿使用喷雾器。没有经验的操作者在施工现场使用前应先进行练习。
2. 喷雾器必须由身体健康且了解使用规定的成年人使用。

警告

严禁在身体疲劳的状态下或饮酒、吸毒后使用喷雾器。

4. 请勿佩戴围巾、手镯或其它可能被叶轮卡到的物件。穿戴个人防护装置，特别是手套、护目镜和耳罩（请参阅第5章个人防护装置）。章。
5. 在喷雾器启动和使用期间，其他人或动物不得在喷雾器作用半径范围内逗留。
6. 坚持站在稳定和可靠的地方进行操作。
7. 手不得靠近叶轮或在发动机运行的情况下进行维护操作。
8. 每天对喷雾器进行检查，确保各个安全装置和其它装置均运行正常。
9. 不要使用损坏、修理不良、安装不佳的和违规改动过的喷雾器。不要拆除、损坏或禁用任何安全保护装置。

警告

仅在通风良好的地方使用喷雾器。不得在爆炸性环境、封闭的环境或在易燃物品附近使用切割机。

11. 禁止在喷雾器的动力接口安装非制造商供应的叶轮。
12. 如果需要废弃喷雾器，不要随地丢弃，而应将之交给零售商或废物回收中心处理。
13. 必须将喷雾器交给或借给有经验和懂得正确运行和使用此设备的人。此外还应随机一并交付操作手册，以便在使用设备前认真阅读。
14. 请妥善保存本手册，每次使用前应仔细阅读。
15. 保持所有标签上的危险和安全标志完好无损。如果损坏或变形，必须立即更换（见第2章符号解释和安全须知(图 1)章）。
16. 没有叶轮建议不要启动此机。这会对发动机造成严重损坏并使保证立即失效。
17. 严禁在电气设备、电线附近使用喷雾器。
18. 禁止碰撞或强行扭动叶轮片；禁止叶轮受损时使用设备。
19. 禁止将喷雾器用于易燃和/或腐蚀性物质。
20. 禁止将叶轮安装到其它发动机或传动装置上。
21. 禁止阻塞或关闭叶轮的空气进气口。
22. 请勿将本设备用于非本手册指定的用途(请参阅第11.4章禁止用途章)。
23. 切勿在发动机保持运转时离开设备。
24. 谨记第三方或他们的财产所遭受的事故或风险，应由设备的拥有者或操作人员负责。

5 个人防护装置

警告

如果使用喷雾器，且在各个阶段内操作植物保护产品（运输、保存、混合、设备维护等），一定要使用个人防护装置。个人防护装置的使用非常必要，可以避免操作员暴露在植物保护产品下。选购安全防护服时，请向经销商咨询。

衣服必须合适，且穿着舒适。穿着贴身的防护服。**连身工作服最理想。**切勿穿着会勾缠灌木丛的服装、围巾、领带或珠宝首饰。长发要束好并保护它们(例如用方巾、有沿帽、安全盔等)。

穿着有防滑鞋底及钢包头的安全鞋。

警告

戴好护目镜或防护面具。在喷洒液体或粉尘之前穿戴认证的呼吸器。

使用听力保护用品，例如耳罩或耳塞。听力保护用品的使用需高度谨慎，因为对危险的声响警告(如叫喊、警报)的感知会受到限制。

穿戴的手套可以最大程度地吸收振动，避免接触化学物质。

6 组装

本机专为液体产品的使用而供应。备有粉尘产品转换套装工具。

本机如图 3, 图 4 所示。

6.1 管道/手柄安装

1. 把手柄 (P, 图 3, 图 6) 插入管 (D) 上。
2. 利用管箍(C1)把软管(A, 图 3)连接到风机(B)的送风管口。利用管箍(C2)把软管(A, 图 3)连接到伸缩管 (D)。拧紧管箍(C1, 图 7)螺钉前，把加速电缆(H)和液管(T)插入到专用的座中。
3. 要抽出位于管 (D) 内的延长管 (图 5)，可往“挂锁打开”方向旋转环形螺母 (M)。达到所需位置后，将环形螺母 (M) 转到“挂锁关闭”位置以固定两条管。
4. 通过适配器 (L) 把喷嘴 (E, 图 4, 图 8) 安装在管 (D) 中。然后按顺时针方向拧紧圆头 (V)。
5. 连接水管 (X, 图 9)，用两个管箍 (U) 将之固定在管销 (D) 和喷嘴 (E) 上。

6.2 手柄

手柄可按照操作人员的实际需求进行调节。具体操作是拧松圆头(N, 图 10)并将手柄在管子上前后移动。找到合适的位置后，拧紧圆头(N)。此外，手柄可在工作期间左右转动(图 11)，以方便操作人员使用喷雾机。

7 ULV 套装工具 (图 12)

小心

ULV 套装工具，代号为365200203A，它必须用于需要较少产品或必须稍微湿润树叶的喷雾处理。因此ULV套装工具不用于改善向上流量的性能，而是用于减少喷雾量。

利用适配器(B) 拆除标准装配的喷嘴，适配器必须通过管箍(C)固定到喷雾机的喷管(D)上。

为了获得最大程度的雾化，必须安装ULV小圆盘(E)和液体滤清器(F)。后者必须取代现有的PVC管而安装。

小心

安装液体滤清器(F)时，调节两条PVC管，在找到手柄的正确位置后进行切割。

8 安全和环境控制设备

8.1 安全设备

本机配备了以下安全设备：

8.1.1 停止按钮

按下开关 (7 , 图 2) 可让机器停止。

8.1.2 油门停止控制杆

控制杆 (6 , 图 2) 可防止意外启动油门杆 (5 , 图 2) 。

8.1.3 液体关闭阀

液体释放关闭阀 (2 , 图 2) 可防止液体意外流出。

8.1.4 消音器

消音器可确保最小的噪音的水平，让操作员远离废气。在干燥炎热的地区，可能有很大的火灾风险。请遵守本地法规和维护说明的指示。

警告

消音器在使用期间和之后及发动机全速运行时会显著加热。存在火灾风险，尤其是在易燃材料附近启动设备时。

警告

请勿在没有消音器或消音器有缺陷的情况下使用设备。有缺陷的消音器将会提高噪音水平和火灾风险。

8.2 环境控制设备

本机配备了以下环境控制设备：

8.2.1 液体配料器

配料器（10，图2）可正确配备液体剂量。

8.2.2 ULV 滤清器

ULV 滤清器（10，图27）可正确配备液体剂量。

8.2.3 加速限制器

限制器（9，图2）可正确配备液体剂量。

9 起动

9.1 点火

警告

汽油是一种极端易燃的燃料。处理汽油或燃料混合液时要格外小心。禁止吸烟或将火、火焰靠近燃料或设备。

- 为降低火灾和烧伤风险，请小心处理燃料。它极度易燃。
- 搅拌燃料并将之放入经批准的燃料容器中。
- 在户外没有火花或火焰的地方将燃料混合。
- 将本机放置在通畅无阻的地面上，停止发动机并使其冷却后再加油。
- 缓慢松开燃油箱盖，释放压力，避免燃油外溢。
- 加油后，请牢牢拧紧燃油箱盖。振动可能会导致封盖松动和燃料外溢。
- 擦干从油箱溢出的燃料。在启动发动机之前，请将设备移至距离加油地点3米外的地方。
- 在任何情况下都不要试图燃烧溢出的燃料。
- 在处理燃料或在链锯运行期间禁止吸烟。
- 把燃料存放在凉爽、干燥和通风良好的地方。
- 切勿将燃料存放在有干燥的树叶、稻草、纸张等等的地方。
- 将本机和燃料存放在燃料蒸汽不会接触火花或明火、供热水锅炉、电动机或开关、烤箱等的地方。
- 发动机运转时，请勿卸下油箱盖。
- 不要使用燃料进行清洁操作。
- 小心不要将燃油洒在衣服上。

本机由二冲程发动机驱动，要求将汽油和二冲程发动机油进行预混合。在干净的汽油容器中预混合无铅汽油和二冲程发动机机油。

建议燃料：本发动机经过认证，使用辛烷值为 89 ((R + M)/2)或更高标准的汽车用无铅汽油。

根据包装上的说明将二冲程发动机油与汽油混合。

我们建议使用专为所有风冷二冲程发动机配制的、混合比为**2% (1:50)**的Oleo-Mac / Efco二冲程发动机油。

在使用Oleo-Mac / Efco**PROSINT 2**和**EUROSINT 2**发动机油(图20)或者同样高质量的发动机油(特别是**JASO FD**或**ISO L-EGD**)时，在说明书(图 A)中注明的机油/燃料正确比例是合适的。



汽油 	机油 	
	2% - 50:1	
ℓ	ℓ	(cm ³)
1	0.02	(20)
5	0.10	(100)
10	0.20	(200)
15	0.30	(300)
20	0.40	(400)
25	0.50	(500)

图 A

 **小心**

不得使用汽车油或二冲程舷外发动机油。

 **小心**

- 仅根据您的消费量购买所需的燃料量；不要购买超过一、两个月用量的燃料量。
- 在密封容器中存放汽油，并置于阴凉干爽之处。

 **小心**

对于混合油，切勿使用乙醇百分比大于10%的燃料；乙醇百分比不超过10%的汽油醇（汽油和乙醇的混合液）或E10燃料是可以接受的。

备注

只配制使用所需的混合油量；切勿让燃油长时间留在罐或箱内。建议使用**Emak ADDITIX 2000** 编号 001000972A的燃油稳定剂，以保存混合油长达12个月。

烷基化汽油

 **小心**

烷基化汽油的密度与普通汽油不同。因此，以普通汽油调试的发动机，可以要求对化油器进行不同的调节。这一操作必须由获得授权的售后服务中心进行。

9.2 加油

警告

遵循燃料配制的安全说明。在加油前必须停止发动机。切勿在发动机运转或带温时向机内添加燃料。在启动发动机前，从加油位置至少移离3米。切勿抽烟！

1. 加油前应摇动混合油罐。
2. 清洁燃料盖周围的表面，以防污染。
3. 慢慢拧松燃料盖。
4. 小心将燃料混合液倒入油箱中。避免快速倒出。
5. 重新盖上燃料盖前，清洁和检查密封垫。
6. 立即重新盖上燃料盖，并用手拧紧。如有燃料洒出，应清除干净。

警告

检查是否有燃料泄漏，如果有的话应在使用前清除。如有必要，可联络自己零售商的售后服务中心。

在启动本机前，请检查所有龙头是否已关闭。

9.2.1 发动机溢油

- 提起火花塞盖 (3,图 13)。
- 拧松并抹干火花塞。
- 完全打开蝶阀。
- 拉动起动绳数次，清空燃烧室。
- 重新装上火花塞并**用力**按压并连接火花塞盖。
- 把运行开关定位在I，即起动位置。
- 将起动杆置于OPEN (打开) 位置，即使发动机为冷状态。
- 起动发动机。

9.3 起动发动机

确保油门杆(B, 图 14)运行正常，加速限制器(C)处于最低位置。按下球柄数次来加载化油器(D, 图 15)。把起动杆(E, 图 16)转到“CLOSE”(关闭)位置。将吹风机放置在地面稳定位置上。一手按住吹风机(图 17)，一手用力拉动起动索数次，直至机器起动。**等待10秒钟**，然后拉动油门杆(B, 图 14)解锁自动起动装置。起动杆(E, 图 16)必须返回原来的“OPEN”(打开)位置。

警告

当发动机已经热了，不得使用自动起动杆(E, 图 16)来起动。

9.4 发动机试运行

发动机在5÷8小时的工作后达到最大功率。

在试运行期间，不要使发动机以最大转数空转以避免过度的应力。

 **警告**

在试运行期间，不要改变汽化以增加功率，否则发动机可能会受损。

备注

在初次使用期间或之后如果新发动机冒烟是正常现象。

10 停止马达

将油门杆(B, 图 18)和加速限制器(C)转到怠速位置。再次按下停止开关(A)停止发动机。在关闭本机后，请检查所有龙头是否已关闭。

11 使用

11.1 安全检查

 **警告**

在每次使用机器前及每次机器受到撞击或坠落后，请执行以下安全检查。

- 请确保手柄干净、干燥并正确牢固地固定在机器上。
- 检查背带的固定点是否正确定位。
- 检查机器上的螺丝是否正确紧固。
- 检查冷却空气通道是否畅通无阻。
- 确保机器没有损坏和磨损痕迹。
- 检查油门杆和油门杆是否活动自如。
- 执行一次试验启动，检查是否有振动或异常声响。
- 确认油门杆和油门锁在松开时会快速返回空档。
- 确保在只按下油门杆时，它会被锁定。
- 检查所有液体管道是否已正确固定。

11.2 使用规定

本系列的喷雾机用于农业用途。用料能够耐受用于农业灌溉（或除草）的尚在有效期内的普通化学产品。

不得将本品用于其他用途，对于腐蚀性、高浓度或强粘合化学品造成的产品损坏不承担任何责任。

 **警告**

严禁未成年人使用。

本手册适用于配备用于果园或葡萄园内植物保护喷洒的轴向风扇的肩背式喷雾机，也适用于各类行栽树木作物。

仔细规划好工作。开始工作前必须先明确划定工作区域。

在加注液箱时请勿泼洒液体。否则，请收集液体并清洁地面，并根据本地法律处理产品。

如在工作中意外跌落，请关闭发动机，脱下背带，解除机器重量之后再起身。

如果本机跌落地面，在重新使用前请检查所有控件和安全设施。

如果液体喷嘴不正确或运行异常，请暂停工作，由获得授权的售后服务中心检查喷嘴。

警告

请时常检查工作的区域；不要将喷流对准人群或动物。如果有人靠近，应立即停止发动机。

11.3 工作区域须知

- 请勿在电缆或建筑附近工作。
- 仅在可见度清晰和光线充足的情况下工作。
- 不要后退行走。
- 放置机器前必须先关闭发动机。
- 佩戴个人防护用品时应高度注意和警惕，因为它们可能会限制听到提示危险声响的能力（请求、信号、警报等等）。
- 在斜坡或不平衡地面上工作时应格外小心。

11.4 禁止用途

严禁将设备用于以下产品：

- 高浓度或粘稠液体。
- 腐蚀性和酸性产品。
- 各类油漆。
- 各类油漆的溶剂或稀释剂。
- 各类燃料或润滑剂。
- 各类GPL或气体。
- 各类易燃液体。
- 动物和人类食品用液体。
- 带坚固颗粒或固体的液体。
- 多种不可兼容的化学制品的混合剂。
- 含块状物和/或特别稠密的黑色液体或悬浮肥料。
- 温度高于40 °C的液体。
- 请勿将喷雾机用于喷砂或类似操作。

- 本机设计不能减少内含物质的爆炸或燃烧。
- 所有不属于设备具体用途的产品。
- **不要用于灭火。喷雾器不是灭火装置。**
- 请勿将本机放置于倾斜表面。不稳定危险。

11.5 文明操作

- 遵循关于喷雾器使用时间的地方标准和条例。不要在大清早或非常晚的时候使用。
- 检查风向和风力。切勿向人、动物、汽车或房屋喷射。
- 切勿将喷流对准打开的门窗喷射。
- 注意过往行人。
- 无人看管时切勿使喷雾器保持运转。
- 工作时尽量使发动机在最低速度运行。

11.6 减少粉尘

- 严禁使用喷雾器来搬运过度粉尘的材料。
- 不得向以下材料喷气：
 - 大量的砾石或砾石灰。
 - 建筑工地的污垢。
 - 石膏粉。
 - 水泥和混凝土粉。
 - 花园内干燥的表面层。
 - 燃料。
 - 硅酸盐粉末。
 - 含石棉的材料。

11.7 化学品的使用

所有杀虫或除草产品在使用不当，或突然使用时，都会伤害人类和环境。在使用化学产品前，请核实当地法律是否允许使用。

因此建议必须是经过专门受训的人员（持证人员）使用，不论如何，都要先仔细阅读容器上的使用说明。

警告

本机只可使用所在国家和当地法规批准的适用于带内燃机的背式喷雾机的植物保护产品。

警告

某些植物保护产品，特别是高浓度产品可能会对设备元件产生腐蚀；如对使用产品的特性有疑问或获取更多信息，可以咨询植物保护产品的客服。

11.8 喷洒农药

在每次使用之前，请仔细阅读农药使用说明。仔细阅读混合、应用、个人防护装置、保存和处理的相关须知。

遵守关于喷洒农药的法规。

警告

农药可能含有对人体、动物、植物和环境有害的物质；具有中毒和致命伤害危险！

农药只可由经过此类产品处理和相关急救操作培训的人使用。

手边始终常备农药的使用说明和标签，以便能够在紧急情况下迅速告知医生其特性。在紧急情况下，请遵守农药使用说明或标签上的指示。

混合液准备

严格遵照制造商说明，将农药添加到混合液中；混合比例错误可能会产生有毒蒸汽或爆炸性混合液。

- 切勿喷洒未稀释的农药。
- 只可在户外或通风良好的室内准备混合液。
- 只准备必要的混合液数量，以免剩余。
- 如果要混合不同类型的农药，请遵照制造商说明；混合比例错误可能会产生有毒蒸汽或爆炸性混合液。
- 只有在制造商明确准许的情况下，才可以混合不同农药。

加注容器

- 只可在户外或通风良好的室内加注农药。
- 把设备放在平坦表面上，以免其倾覆；加注容器请勿超过最高液位线。

警告

在加注期间请勿将设备放在背上；具有受伤危险！

- 只注入要求的农药数量，以免剩余。
- 在加注前，关闭配料管。
- 在加注自来水时，请勿把软管插入混合液中；如果供水网络压力下降，会产生混合液进入水管的风险。
- 在注入农药混合液之前，请以淡水进行运行试验，并检查所有部件的密封性。
- 在注满容器后，请用密封盖子。

使用

切勿用嘴吹喷嘴和其他小部件。

11.9 使用化学品所需遵守的规定

预防损害和事故的某些策略：

- 调节本机参数，以免喷洒液体发生漂移，要考虑到风力条件。
- 请勿将本机喷管迎风对着操作员。
- 谨慎存放在具有合适保护，外人和儿童进不去的地方。
- 仔细操作产品，穿戴防酸橡胶手套、眼镜-面罩或净化头盔（全部采用防水面料或TIVEK制成）、橡胶和类似材料的鞋。
- 当接触眼睛、吞咽化学品或者混合了产品，需要咨询医生，请随身带好吞咽产品的标牌。
- 迅速换下受农药污染的工作服。
- 对于某些农药，要求穿着防水的防护服。
- 如果需要在头顶作业，请佩戴一顶防水的防护帽。
- 在重新使用之前，仔细清洗所有接触净化或稀释类化学混合剂的衣物。
- 在制备或分配混合剂期间，在工作区域的周边或内部严禁吸烟、喝酒和吃东西。
- 喷洒时保持和居民中心、水路、道路、体育中心、公共绿地或共用小路的安全距离。
- 仔细清洗植物产品容器，用净水冲洗多次，随后将干燥容器置于专门的塑料袋子里。冲洗液体可以用于喷洒。
- 必须按照国家法律和地方规定，将空容器交付给专门的处理中心。容器不能弃置到环境中，不可进行任何目的的再使用。
- 完成喷洒后，仔细清洗喷雾机，用至少残留量10倍的水稀释掉残留物，在喷洒场地上再使用获得的混合剂。
- 通过使用腐蚀性化学品，加强薄膜的检查；在每次使用了氢氧化铜后，需要清洗设备。
- 务必在执行喷洒的地方周围准备好干净的水。

11.10 化学物品的贮存

- 在工作休息的间隙，请勿将本机置于阳光直射之下和热源附近。
- 只可在获得认可的容器内贮存和运输农药。
- 请勿将农药贮存于用于盛放食品、饮品和饲料的容器中。
- 请勿将农药贮存于食品、饮品和饲料附近。

11.11 化学物品的处理

请勿将农药和本机清洗残留物倾倒在地表水或下水道、道路排水沟、水井和排水沟。

11.12 防火须知

严禁将喷雾机靠近火苗或热源。

11.13 气候条件

建议在清晨的前几个小时，午后几个小时喷洒，避开一天最热的时段。

切勿在可能下雨、下雨或有雾时喷洒。

请勿在大风或风速超过3米/秒时喷洒。

11.14 使用

1. 调节肩带，让机器方便携带（图 19）。
2. 加注液箱（图 20）。关上盖子（D），确保密封好。

警告

液箱（图 21）上注明了液位，以免超过建议重量，对男士是 30 kg，而女士则是 20 kg。

3. 如果有助手帮忙把本机佩戴到操作员肩上，请注意：
 - 发动机转数必须降至最低。
 - 助手不得处于排气区，不得吸入气体。
 - 液体龙头必须关闭。
 - 助手不得位于喷管前。
 - 在开始使用本机前，助手应迅速离开工作区。
4. 在起动发动机前，请确保液体龙头已关闭（图 22）。
5. 遵照一下程序起动发动机（参阅第9.3 起动发动机章）。
6. 打开液体龙头（图 22）。
7. 通过配料器（E,图 23）调节液体流量。

吹风机的吹喷速度可由加速器(B,图 14)调节。

根据使用情况选择最合适的吹风速度。

一旦确定，为了保持风速并迅速精准找到，可以使用加速限制器（C,图 14）。

当限制器(C)全部处于最高位时，可获得最高的转速。

警告

- **请勿身体前倾；有受伤危险。**
- **请勿在梯子上或不稳定位置作业。**
- **请勿在通电的导体附近作业；有触电死亡危险。**

警告

检查周边环境，切勿吹向人和动物(图27)。吹风机可能会让小物体以高速飞溅。

在工作之后，请将本机置于不可燃的平坦表面。请勿将本机置于易燃材料附近（例如，木屑，树皮，干草，燃料）；有**火灾危险**。

小心

ULV套装工具必须用于需要较少产品或必须少许湿润树叶的喷雾处理。因此ULV套装工具不用于改善向上流量的性能，而是用于减少喷雾量。

11.14.1 调节喷流宽度 (图 24, 图 25)

喷流的打开角度易于调节，只需一只手即可完成，无需中断工作，根据喷洒的耕作宽度进行调整。

11.14.2 雾化调节 (图 26, 图 27, 图 28)

本机配备了 ULV 套装工具 (图 26)，可对喷出液体进行极佳的雾化，保证喷洒对准目标，避免无用的散播和浪费。ULV 喷嘴 (f,) juyou图 26,图 27) JUYOU 6个经校准的孔。预选的孔必须对准盖子 (H) 的开口 (G, 图 28)。经校准的孔保证了强烈的雾化，让操作员可以长时间自主作业。

警告

液体滤清器 (L, 图 26) 的安装至关重要，以避免 ULV 滤清器 (F) 经校准的孔堵塞。

警告

发动机运行时切勿拆除防护网(D, 图 29)。否则风机(E)有可能会严重伤害双手。

在更换液体种类时，请以流水仔细清洗液箱和管道。

在每次使用结束时，请清空液箱：在发动机关闭的情况下，用液箱下方那个的喷管尖端打开液体关闭阀 (2, 图 2)。用一个容器接住流出的液体，并根据现行法律进行处理。

12 运输

在运输喷雾机时，发动机要熄火。

警告

在利用车辆运输喷雾机时，请确保用皮带将设备牢牢地固定在车上。喷雾机应以立式位置运输，必须清空液箱，并确保遵守该类设备运输的现行法规。

13 维护

一定要遵循我们的保养操作说明。

不要独自进行非常规保养的操作或修理。必须送交专业授权维修中心处理。

不得使用 (混合) 燃料进行清洁操作。

每当实施维护、清理或修理时拆掉火花塞罩。

警告

在维护操作期间必须戴好防护手套。发动机仍热时切勿进行维护。

警告

不恰当的维护、使用非原装部件和移除安全装置，可能会导致对操作员和喷洒植物造成严重伤害。

中文

13.1 气体排放的合规要求

该发动机（包括排放控制系统）必须按照用户手册中的说明进行管理、使用和维护，以保持排放性能符合适用于非道路移动机械的法规要求。

不得故意擅自改装或不当使用发动机的排放控制系统。

不正确操作、使用或维护发动机或设备可能导致排放控制系统出现故障，甚至可能造成达不到适用的法规要求；如出现这种情况，必须立即采取措施整改系统故障，恢复其适用的要求。

以下是操作、使用或维护不正确的示例：

- 强制给设备（或破坏设备）加燃油。
- 使用不符合9.1 点火章节中所述特性的燃油和/或发动机油。
- 使用非原装备件，如火花塞等。
- 排气系统缺乏维护或维护不当，包括不正确的消声器、火花塞、空气过滤器等维护间隔时间。

警告

如果擅自改装此发动机，则欧盟排放认证将不再有效。

可以在Emak网站查看此发动机的二氧化碳排放水平（www.myemak.com），见“户外动力设备的世界”。

警告

在维护操作期间必须戴好防护手套。发动机仍热时切勿进行维护。

警告

不遵循锐化说明会显著增加反冲的风险。

13.2 空气过滤器

如果电机功率大大降低，请打开机盖（A，图 30）并检查空气滤清器（B）。如果滤清器堵塞或损坏，请更换。在安装新的滤清器之前，请清除盖内部和滤清器周围区域的粗尘。

13.3 燃料滤清器

定期检查燃料滤清器（C）的状况。如果太脏，请更换（图 31）。

13.4 液体滤清器

在清洁、不可燃的清洗液（例如，热肥皂水）中清洗滤清器（D，图 34）然后将之擦干。

13.5 ULV 滤清器

以压缩空气清洁六个经校准的孔 (图 35)。

13.6 发动机

用刷子或压缩空气定期清理缸体的散热片 (图 32)。油缸上积聚脏物可能会引起过热，损害发动机的运行。

13.7 火花塞

建议定期清洁火花塞并检查电极的距离 (图 33)。使用火花塞 NGK BPMR6A 或其他热等级相等的品牌。

13.8 防护网

定期清洁风机 (图 36) 的防护网。

警告

切勿在发动机运行时拆除防护网(D, 图 36)。否则风机有可能会严重伤害双手。

13.9 消音器 (图 37)

警告

该消音器配备催化装置，这是发动机符合排放要求所必需的。切勿改装或拆除催化装置：如果这样做，则违反法律。

警告

带有催化装置的转化器在使用中会变得非常热，并在发动机停机相当长时间后仍保持高温。即使发动机以最低速运转时也是如此。与之接触可能导致皮肤烫伤。切记存在火灾危险！

警告

如果消音器损坏、缺乏或经过改装，则不得使用本机。使用未经适当保养的消音器，会增加火灾和丧失听力的危险。

小心

如果消音器损坏，必须更换。如果消音器经常堵塞，则可能表明催化剂的效率受到限制。

13.10 起动组件

警告

螺旋弹簧绷紧，可能会飞远而造成严重伤害。切勿尝试将之拆除或改装。

13.11 垫圈

使用化学产品，对丁腈橡胶混合物的损害尤其大，可能会导致薄膜过早损坏；在这些情况下，必须加强检查。在喷洒铜氢氧化物时，必须特别仔细地清洁设备，每次喷洒后都要进行清洗。

13.12 化油器

在调整空转速度前，清理空气滤清器(B, 图 30)并预热发动机。此发动机的设计和制造符合现行的 (EU) 2016/1628 条例。

警告

不得改装化油器。

调节怠速螺丝 (T, 图 38)，以获得发动机 2100 ± 100 转/分的运行速度。

13.13 特别维护

当设备被频繁使用时，在季末，或正常使用时每隔两年时间，必须请求销售网络的专业人员对设备进行全面检查。

警告

本手册中没有述及的所有维护操作必须由获授权的维修中心进行。为确保机器持续正常运行，请记住，任何备件更换均必须仅使用原装备件进行。

任何未经授权的改装和/或使用非原厂配件，均有可能对操作员或第三者造成伤害甚至死亡。

14 存放

在每次喷洒后，请仔细清洁设备，用水清洗并仔细擦干。肮脏的设备对人员来说是非常危险的，尤其是对儿童。禁止不采取措施而将清洗后的残留液体倾倒入大自然，因为这会污染含水层。请将残留液体再喷洒在不会造成危害的农田或作物上。

警告

请勿翻转本机让液相残留液体流出。

当长时间不使用设备时：

- 请用纯水运行喷雾机，并仔细擦干。
- 在通风良好的地方出空并清理油箱。要清空化油器，起动发动机并等它停下来(如果让混合油留在化油器内会使膜损坏)。
- 冬季存放后的调试程序与正常设备启动时的调试程序相同 (参阅第9 起动章)。
- 按照规定处理废弃燃料和油并注意环保。
- 仔细清洁保护网的开口 (图 36)、空气滤器 (B, 图 30),汽缸翼 (图 32) 和管道。

警告

如拆装液箱进行清洁，在重新安装时请特别注意：

- **将三个O形环垫圈（A,图 39）插入其所在位置，以液态硅进行润滑。**
 - **将液箱垫圈（C,图 40）插入其所在位置，以液态硅进行润滑。**
- 这些注意事项可确保液体管路的完美密封性。**

中文

- 将机器保存在干燥环境，不直接接触地面，远离热源。

15 环境保护

为了文明共处和我们生活的环境，环境保护必须是使用本机的一个重要和优先的方面。

- 避免成为干扰邻居的因素。
- 严格遵守关于包装、机油、汽油、电池、过滤器、磨损部件或任何对环境破坏性较强的物品的废弃处理的地方性法规；这些废物不能被丢弃在垃圾桶，而应分开并送到专门的回收中心，后者将负责材料的回收利用。

拆除和弃置

在本机使用寿命结束永久停用时，应仔细清洗，清除化学产品残留。

在废弃不用时，切勿将本机随意弃置，而应送交回收中心进行处置。

构成设备的大部分材料为可循环再用材料；所有金属材料(钢、铝和铜)可送交普通的金属回收公司进行处理。更为详尽的信息请咨询您所在地区的废物回收服务中心。来自设备拆除的废品处理必须注意环保，避免污染土地、空气和水源。

无论如何，必须遵守当地相关的现行法律的规定。

报废设备时，必须连同本手册一起销毁 CE 标志标签。

16 准备机器以喷洒粉末产品

粉末喷洒套装选件（图 41）：

1. 配料器组
2. 控制杆
3. 配有链条的防静电电缆

16.1 准备

- 把管子（A，图 42）插入支架（B）中。然后用螺钉把支架（B）固定在粉末振动器设备（D）上。
- 拧松两个圆头（E,图 43），松开液箱，将之拆除。两个圆头（E）应再用于把粉末箱固定在支架上。
- 拆下液箱（F，图 44）和输送器（G）。
- 拧松六个螺钉（H，图 45），拆下液箱支架（L）。

- 从液箱组件中拆下滤清器 (M , 图 46) , 解开管箍 (P , 图 44) 拆下管道 (N) 。
- 拧松三个螺钉, 拆下增压泵 (P , 图 47) 。除下三个管箍 (S) , 松开三根管子。

警告

请勿使用增压泵喷洒粉末。可能会造成严重伤害。

- 除下管箍 (V) , 拆下喷嘴 (T , 图 48) 和管子 (U) 。

16.2 安装套装

- 用四根螺钉 (C , 图 50) 把配料器控件 (A , 图 49) 安装在手柄 (B) 上。把杆在位置 1 (最小流量) 到位置 20 (最大流量) 之间转动, 从而调节粉末出口。
- 通过六根螺钉安装配料器组 (E , 图 51) 。

警告

小心将三个O形环垫圈 (G) 插入其所在位置, 以液态硅进行润滑。否则不能保证密封性。

- 把输送机 (H , 图 52) 插入器所在位置。

警告

小心将液箱垫圈 (L) 插入其所在位置, 以液态硅进行润滑。否则不能保证密封性。

- 安装粉末箱 (M , 图 53) , 以两个圆头固定。两个圆头 (N) 必须从液箱支架上取下。
- 取下盖子 (P , 图 54) , 取下管箍 (R) , 拆下软管 (S) 。把电缆 (T , 图 55) 插入软管 (S) 内。然后用螺钉 (Z) 和螺母 (K) 把防静电电缆 (T , 图 56) 和链条 (U) 固定在橡胶 (V) 上。电缆 (t) 必须停留在管道内, 以“捕捉”静电荷, 再通过链条 (U) 释放到地面。在安装软管 (S) 时请注意接口缺口。在重新安装管箍 (R) 时, 将加速器和粉末配料器控件的软电缆插入孔眼内。

警告

必须使用链条 (U , 图 55 , 图 56) , 这非常重要。如果不使用的话, 可能会由于静电释放而导致较易燃粉尘的燃烧。

警告

在适用之处遵循第 11.8 喷洒农药章的以下规定。

不要喷洒硫磺或含硫磺的粉末; 它们具有高度爆炸性, 燃点很低。

16.2.1 接地系统

在喷洒粉末期间, 可能会释放静电, 形成火花。

在以下情况下具有更高的危险性:

- 极度干燥的气候条件。
- 使用产生高浓度粉末的农药粉末。

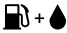

为了降低产生火花的风险，必须在设备上安装完整的接地系统。接地系统由一根连接在金属链上的吹风机导线组成。为了转移静电荷，金属链必须接触导电的地面。

请勿在不导电的地面（例如塑料或沥青）上作业。




警告



请勿在接地系统缺失或有缺陷时作业。

17 技术数据

排量	cm ³	61.3	
发动机		EMAK 二冲程	
功率	kW	3.3	
发动机最高转数	min ⁻¹	8100 ± 200	
最低转数	min ⁻¹	2100 ± 100	
燃料箱容量	 cm ³	2150 (2,15 ℓ)	
易于启动		是	
自动起动机(拉动式起动机)		是	
化油器注油器		是	
主液箱容量	cm ³	16000 (16 ℓ)	
空载重量 (满载重量)	kg	14 (30)	
尺寸	mm	320 x 430 x 760	
粉末流量	kg/min	2 (粉末)	11 (颗粒)
风扇的空气流量	m ³ /min	20	
液体流量	ℓ/min	0.15 ÷ 0.87	0.51 ÷ 5.02
最大空气速度	m/s	90	

液体流量

	ULV	ℓ/min.
	1	0.15
	2	0.28
	3	0.35
	4	0.55
	5	0.79
	6	0.87
		ℓ/min.
	1	0.51
	2	1.74

		<i>ℓ/min.</i>
		2.73
3		2.73
4		3.55
5		4.32
6		4.39
7		4.79
8		5.02

- 带 ULV 滤清器的流量不受配料器阀门 (A, 图 57) 位置 (1 至 8) 影响。
- 带 ULV 滤清器的流量不受喷嘴 (B, 图 57) 位置 (全开或全闭)。
- 增压泵 (C, 图 57) 确保流量稳定, 包括在喷管向上或向下倾斜的情况下。

声压 ⁽¹⁾	分贝	L _{PA av} EN 22868	102.0
未确定	分贝		2.0
测得的声音级数	分贝	EN 22868 ISO 3744	112.0
未确定	分贝		2.0
保证的声音级数 ¹⁾	分贝	EN 22868 ISO 3744	114.0
振动水平 ⁽¹⁾	m/s ²	EN 22867	< 2,5
未确定	m/s ²	EN 12096	-

⁽¹⁾ 加权平均值 (在发动机最底速度时为1/7, 在最高速度时为6/7)。

18 合规声明

签字人

郑重声明对以下设备全权负责：

1.设备类型

2.品牌：/型号：

3.系列识别号：

符合下列指令的要求

符合以下标准的规定：

制造地点：

日期：

技术文献备案于：

Emak spa公司 – 总部地址 Via Fermi, 4 – 42011 Bagnolo in Piano (RE) Italy

喷雾机

OLEO-MAC AM 163

EFCO AT 2063

556 XXX 0001 - 556 XXX 9999

2006/42/EC - 2014/30/EU - (EU) 2016/1628

EN ISO 28139:2009 - EN 55012:2007+A1:2009 -

EN ISO 14982:2009

Bagnolo in piano (RE) Italy - via Fermi, 4

2022年10月1日

管理地点。 - 技术部

Luigi Bartoli - C.E.O.

19 维护表格

中文

切记以下的维护间隔只适用于正常的运行条件。如果日常工作更繁重，维护间隔期必须缩短。		每次使用前	每次加油停顿后	在完成了每日工作后	每周	每月	如受损或存在缺陷	按照需求
整机	检查：泄漏、裂纹和磨损	X	X					
	清洁			X				
检查：开关、起动机、油门杆和加速器锁定杆	检查运行状况	X	X					
油箱	检查：泄漏、裂纹和磨损	X	X					
燃料滤清器和液体滤清器 (第28,28页)	检查和清洁					X		
	更换过滤元件						X	X ⁽¹⁾
所有可以接触的螺栓和螺母 (化油器螺丝除外)	检查	X						
	重新旋紧				X			
空气滤清器	清洁	X						X
	更换						X	X ⁽¹⁾
起动机索 - 背带	检查：损坏和磨损状况				X			
	更换						X	
化油器	检查最低位	X	X					
火花塞	检查电极距离					X		
	更换						X	X ⁽¹⁾
防震系统	检查：损坏和磨损状况				X			
	由授权的维修员替换						X	
垫圈	必要时检查并更换					X		
液箱	检查					X		
	清洁	X						

⁽¹⁾ 每6个月

20 疑难排解

警告

除非机器运行有需要，在进行所有下表建议的纠正性试验前，请务必停机，拆下火花塞。

如果检查了所有可能原因而问题不能解决，请联络获得授权的售后服务中心。如果检查出的问题在本表中未列出，请联络获得授权的售后服务中心。

问题	原因	解决办法
发动机不能启动或在启动数秒后就熄灭。	没有火花	检查火花塞的火花。如果没有火花，请用新火花塞重复试验。
	发动机溢油	遵照第9.2.1 发动机溢油章的程序。如果发动机仍然不能启动，请用新的火花塞重复操作程序。
发动机可以启动，但不能正确加速或高速时运行不良。	化油器需要调节。	联络获得授权的售后服务中心以调节化油器。
发动机不能达到全速及/或冒烟过多。	检查机油/汽油的混合。	使用新汽油和适合二冲程发动机的机油。
	空气滤清器肮脏。	清洁：请参阅13.2 空气过滤器章节的说明。
	化油器需要调节。	联络获得授权的售后服务中心以调节化油器。
发动机可以启动、转动和加速，但不能保持怠速。	化油器需要调节。	顺时针调节怠速螺丝（T，图 38）以增加转速；见章节13.12 化油器。
发动机可以启动和转动，但散发出很低的气流。	叶轮格栅堵塞。	清洁叶轮格栅。
	叶轮损坏。	联络获得授权的售后服务中心。
发动机启动运行，但喷出很低的液流。	流体滤清器或管道阻塞。	清洁或更换。

21 保修证书

该设备采用最先进的生产技术进行设计和制造。制造商为其制造的产品就私人用途和业余用途提供从购买日期算起24个月的保修期。对于专业用途，保修期则限制在12个月内。

中文

保修限制

1. 保修自购买之日起有效。本公司通过其销售和技术服务网络，免费更换材料质量及加工生产过程中有问题的部件。保修不剥夺民法典规定的购买人对所售物品的缺陷或故障所引发的后果的合法权利。
2. 技术人员将在组织需要所容许的时限内尽快进行必要的修理。
3. **如需在保修期内寻求帮助，必须向授权人员出示以下由经销商盖章、完整填写的保修证书，并附有购买发票或证明购买日期的强制性税务收据。**
4. 以下情况不属于保修的范围：
 - 明显缺乏维护；
 - 不正确使用或擅自改装产品；
 - 使用不正确的润滑油或燃料；
 - 使用非原装备件或配件；
 - 由非授权的人员修理。
5. 制造商的保修不包括正常磨损的耗材和部件。
6. 保修不包括对设备的更新改进。
7. 保修不包括保修期间要求的任何调试或维护服务。
8. 运输期间造成的损坏应立即向运输公司反映，否则保修作废。
9. 对于安装在我们机器上的其他品牌 (Briggs & Stratton、Tecumseh、Kawasaki、Honda 等) 的马达，该马达制造商提供的保修是有效的。
10. 保修不涵盖因机器故障或强制长时间停止使用机器而对人或物造成的任何直接或间接损害。

型号

系列号

购买者

日期

零售商

不要寄出！ 只在需要技术担保时才附上。

Emak S.p.A.

42011 Bagnolo in Piano (RE) Italy

www.myemak.com

www.youtube.it/EmakGroup